

Firmenberichte = Nouvelles des firmes

Autor(en): **[s.n.]**

Objektyp: **Group**

Zeitschrift: **Vermessung, Photogrammetrie, Kulturtechnik : VPK =
Mensuration, photogrammétrie, génie rural**

Band (Jahr): **87 (1989)**

Heft 7

PDF erstellt am: **19.09.2024**

Nutzungsbedingungen

Die ETH-Bibliothek ist Anbieterin der digitalisierten Zeitschriften. Sie besitzt keine Urheberrechte an den Inhalten der Zeitschriften. Die Rechte liegen in der Regel bei den Herausgebern.

Die auf der Plattform e-periodica veröffentlichten Dokumente stehen für nicht-kommerzielle Zwecke in Lehre und Forschung sowie für die private Nutzung frei zur Verfügung. Einzelne Dateien oder Ausdrucke aus diesem Angebot können zusammen mit diesen Nutzungsbedingungen und den korrekten Herkunftsbezeichnungen weitergegeben werden.

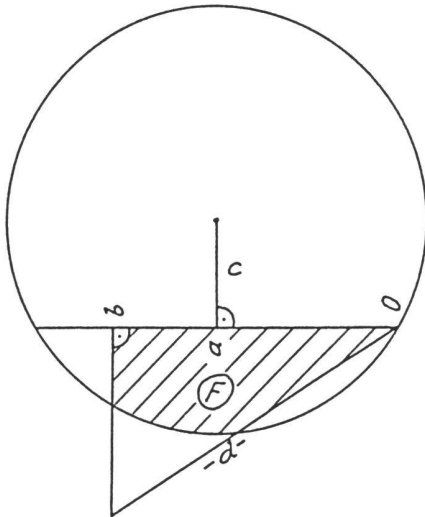
Das Veröffentlichen von Bildern in Print- und Online-Publikationen ist nur mit vorheriger Genehmigung der Rechteinhaber erlaubt. Die systematische Speicherung von Teilen des elektronischen Angebots auf anderen Servern bedarf ebenfalls des schriftlichen Einverständnisses der Rechteinhaber.

Haftungsausschluss

Alle Angaben erfolgen ohne Gewähr für Vollständigkeit oder Richtigkeit. Es wird keine Haftung übernommen für Schäden durch die Verwendung von Informationen aus diesem Online-Angebot oder durch das Fehlen von Informationen. Dies gilt auch für Inhalte Dritter, die über dieses Angebot zugänglich sind.

Lehrlinge Apprentis

Aufgabe 4/89



$$a = 6.928 \text{ m}$$

$$b = 10.928 \text{ m}$$

$$c = 4.000 \text{ m}$$

$$d = 12.978 \text{ m}$$

$$F, \text{ surface ?}$$

Hans Aeberhard

L + T / S + T

Bundesamt für Landestopographie
Office fédéral de topographie

Nachführung von Kartenblättern

Blatt feuille foglio		Nachführung mise à jour aggiornamento
1168	Langnau i.E.	1986
1186	Schwarzenburg	1987
1231	Urseren	1986
1265	Les Mosses	1986
1269	Aletschgletscher	1986
1280	Gex	1986
1281	Coppet	1986
1300	Chancy	1986
1301	Genève	1986
250	Vallée de Joux	1985
261	Lausanne	1986
38	Panixerpass	1985
5013	Oberengadin/Engiadina'Ota	1985

5017	Unterengadin/ Engiadina Bassa	1985
246S	Klausenpass	1985/89
247S	Sardona	1985/89
248S	Prättigau	1985/88
268S	Julierpass	1985/88
273S	Montana	1980/89
283S	Arolla	1983/89
Strassenkarte Blätter 1-4 / Carte routière feuilles 1-4		1988
ICAO/OACI		1989

Firmenberichte Nouvelles des firmes

MAPIX Mapping Software

Überblick

Mapix ist ein leistungsfähiges Grafikprogramm für die Bearbeitung und Anzeige von geographischen Karten und geographisch orientierter Benutzerinformation auf PC's der 286er und 386er Klasse. Die Karten werden in Form von einzelnen Bildpunkten gescannt und eingelesen, sind also als «Bilder» auf der Festplatte eingespeichert. Die Karte wird punktwise auf dem Bildschirm aufgezeichnet. Jede Karte kann monochrom oder in Farbe aufgenommen und gezeigt werden. Mit Hilfe eines Scanners können die Karten selbst eingelesen werden. Scanning von Karten wird von der Firma Hyperdyne als Dienstleistung angeboten. Mit Hilfe einer Maus können die eingelesenen Karten vergrößert, verkleinert auf dem Bildschirm bearbeitet werden. Die angebotene Version funktioniert auf MS-DOS PC's in der Microsoft Windows Oberfläche. Die Windows Bedienung wird in Mapix konsequent beibehalten. Jemand, der Windows kennt, wird sich mit dem Programm sehr schnell zurechtfinden.

Mapix kann sehr einfach konfiguriert werden. Ein Konfigurationsfile wird beim Programmstart abgefragt. Die Änderung ist mittels Editor und Handbuch sehr einfach durchzuführen. Eine zweite universelle Bildschirm (Overlay) lässt das Erstellen, Ändern, Speichern und Abrufen von eigenen Daten über der Karte zu und passt sich beim Verkleinern und Vergrößern der Karte automatisch an. Die Symbole können mit einem mitgelieferten «Icon Editor» selber kreiert werden. Mapix ist als offenes System entwickelt worden. Alle Datenformate sind im Handbuch detailliert beschrieben, sodass das Programm einfach in ein System mit anderen Anwendungen integriert werden kann.

Digital Raster Graphics Maps

In Mapix wird für die Aufzeichnung der Karten die sogenannte «Digital-Raster-Graphics-Map-Technik» verwendet. Die Karte wird als eine Masse von Farbwerten auf ei-

nem rechteckigen Gitter gespeichert. Jeder einzelne Farbwert (Pixel) repräsentiert einen Punkt auf dem Bildschirm. Ein EGA Bildschirm enthält horizontal 640 Pixel und vertikal 350 Pixel, wobei jedes Pixel einen von 16 Farbenwerten anzeigen kann.

Mapix speichert diese Pixel von links nach rechts und von oben nach unten im PCX Format, dem de-facto Standard. Das PCX Format wurde von der Firma Z-Soft, dem Hersteller der populären Paintbrush Produkte entwickelt. PCX erlaubt Korrigieren, Einfärben, und andere Veränderungen der Kartenbilder mit Hilfe kommerziell erhältlicher Tools und Geräte, wie Printer, Scanner, Faxgeräte und digitalen Videosystemen.

Das Standard PCX Format wird mit zusätzlicher Information, wie Titel, Format und den geographischen Referenzen für die Anzeige am Bildschirm, ergänzt. Erst mit diesen Informationen wird aus dem Bild eine Landkarte. Das Handbuch erklärt die geographischen Referenzen ausführlich. Ein Window für die Positionsanzeige der Maus zeigt die effektive Position von einem bestimmten Referenzpunkt aus. Distanzmessungen in Meter sind auf dem Kartenausschnitt auf dem Bildschirm möglich.

Der benötigte Platz für Mapix hängt von der Art und Menge des Kartenmaterials ab. Als Faustregel gilt, dass ein m² Schwarzweisskarte mit einer guten Auflösung von 200 Dot per Inch (dpi) ca. 4400 kB Speicherplatz benötigt. Farbige Karten brauchen drei bis viermal mehr. Eine 30 MB Festplatte kann also ca. 6 m² Kartenmaterial, ein CD ROM ca. 125 m² aufnehmen.

User Data Overlay

Die zweite Bildschicht (Overlay) erlaubt über der Originalkarte zusätzliche kundenspezifische Informationen anzulegen und zu speichern. Diese sind in den drei geometrischen Grundformen (Punkte, Linien und Flächen) möglich. Die Punktdaten (Locations) werden durch ein «Icon», (symbolische Abbildung) auf der Karte angezeigt. Linien, (Routes) werden von einem Icon aus als Linie angezeigt. Sie können Knoten enthalten. Flächen (Zones) sind ähnlich der Linien, ausser dass die Endpunkte miteinander verbunden sind. Die eingeschlossene Fläche wird mit einer Farbe nach Wahl schattiert. Die Teilpunkte einer Zone können ebenfalls editiert werden. Diese Overlay Information wird in Dateien («Datasets») gespeichert. Diese Files sind als Text Dateien im «comma delimited Format» gespeichert, welches Import/Export Funktionen mit externen Programmen (Tabellenkalkulationen, dBase etc.) erlaubt. Verschiedene Datensätze können mit Mapix angelegt und einzeln aufgerufen, oder kombiniert werden.

Mapix hat einige Standard Icons eingebaut, die mittels des graphischen Icon-Editors geändert werden können. Die Verwendung wird durch Eintrag in die Mapix.CNF Datei gestattet. Zu den fixen Formatdaten können den Icons Daten Files zugewiesen werden. Diese sind einfach aufrufbar durch «Anklicken» des Icons bei gleichzeitig gedrückter «Shift»-Taste. Die Information kann aus Text oder einer Graphik bestehen (Popup Windows).

Bediener-Oberfläche

Mapix ist in die Microsoft Windows Umgebung eingebaut. Diese gut geführte Bedienungsweise mit Maus wurde bei Mapix konsequent eingehalten. Die Pulldown- und Dialogbox Menüs sind selbsterklärend und lassen keine falsche Bedienung zu. Das Maus-symbol ändert sich bei den graphischen Manipulationen und zeigt so die gewählte Operation an.

Map Nivagation

Weil es sich bei Mapix ja um ein geographisch benützbare Programm handelt, wurde speziell Wert auf einfaches Navigieren auf der Karte gelegt. Die Karte kann mittels Menü jederzeit um ein neues Zentrum aufgebaut werden. Jeder beliebige Ausschnitt kann sofort vergrössert oder verkleinert gezeigt werden. Das «Location» Menue lässt voreingegebene Orte in der Mitte des Bild-

schirmes anzeigen. Der «View Finder» Befehl zeigt auf einer Übersicht, welcher Teil der Karte nun auf dem Bildschirm gezeigt ist.

Voraussetzungen

Betriebssystem:
MS-DOS Version 3 und höher
Umgebung:
MS-Windows 286 V2 und höher, Mapix wird standardmässig mit einer «Run Time Application Window/286 Version» ausgeliefert.
CPU: 80286 oder höher
Speicher: min. 512 kB RAM
Festplatte:
min. 20 MB, limitiert die Grösse der einzulesenden Karten.
Bildschirm: EGA, VGA, HGC. Grössere Auflösung möglich, wenn Windows Treiber erhältlich.

Spezifikation

Auflösung:
Durch Auflösung des Bildschirms limitiert.
Speicherung der Karten:
PCX Format, TIFF und TARGA Formate möglich.
Mapsets pro System:
Limitiert nur durch Festplatten Kapazität.
Karten pro Mapset: max. 20
Blätter pro Karte: max. 100
Grösse eines Blattes:
64 000 mal 64 000 Pixel.
Overlay Symbole: 100 pro Datensatz.
Datensätze pro System:
Limitiert durch Festplatten Kapazität.

Europavertretung

A. Domeisen Consulting
Röhrlberg 14a, CH-6330 Cham

Stellenanzeiger

Inseratenschluss:

Nr. 8/89

11. 7. 89

Nr. 9/89

9. 8. 89

Suchen Sie:

**VIELSEITIGE ARBEIT
MODERNE ARBEITSGERAETE
JUNGES TEAM
GLEITENDE ARBEITSZEIT**

Sind Sie:

**VERMESSUNGSINGENIEUR ETH / HTL
VERMESSUNGSTECHNIKER
VERMESSUNGSZEICHNER**

Dann melden Sie sich:



Philippossian - Reinmann SA
Ingénieur-géomètre officiel
Rue des Sablons 48
CH - 2000 Neuchâtel - ☎ 038/25 27 03

Die Swissair Photo + Vermessungen AG sucht:

für das Zweigbüro in Zollikon

Vermessungszeichner/-in

für die Nachführung der soeben beendeten
Zweitvermessung und für Bauabsteckungen.

Sollte Sie diese Arbeit in einem **kleinen Team**
ansprechen, so richten Sie Ihre Bewerbungs-
unterlagen an:

Swissair Photo + Vermessungen AG
Bergstrasse 20, 8702 Zollikon
Für weitere Auskünfte steht Ihnen unser
Herr Schweißwiller gerne zur Verfügung
(Tel. 01/391 98 57).

swissair  **Photo + Vermessungen AG**