

# Lehrlinge = Apprentis

Autor(en): [s.n.]

Objektyp: **Group**

Zeitschrift: **Vermessung, Photogrammetrie, Kulturtechnik : VPK =  
Mensuration, photogrammétrie, génie rural**

Band (Jahr): **80 (1982)**

Heft 6

PDF erstellt am: **20.09.2024**

## **Nutzungsbedingungen**

Die ETH-Bibliothek ist Anbieterin der digitalisierten Zeitschriften. Sie besitzt keine Urheberrechte an den Inhalten der Zeitschriften. Die Rechte liegen in der Regel bei den Herausgebern.

Die auf der Plattform e-periodica veröffentlichten Dokumente stehen für nicht-kommerzielle Zwecke in Lehre und Forschung sowie für die private Nutzung frei zur Verfügung. Einzelne Dateien oder Ausdrucke aus diesem Angebot können zusammen mit diesen Nutzungsbedingungen und den korrekten Herkunftsbezeichnungen weitergegeben werden.

Das Veröffentlichen von Bildern in Print- und Online-Publikationen ist nur mit vorheriger Genehmigung der Rechteinhaber erlaubt. Die systematische Speicherung von Teilen des elektronischen Angebots auf anderen Servern bedarf ebenfalls des schriftlichen Einverständnisses der Rechteinhaber.

## **Haftungsausschluss**

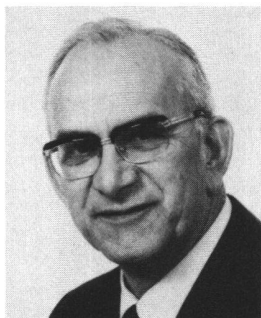
Alle Angaben erfolgen ohne Gewähr für Vollständigkeit oder Richtigkeit. Es wird keine Haftung übernommen für Schäden durch die Verwendung von Informationen aus diesem Online-Angebot oder durch das Fehlen von Informationen. Dies gilt auch für Inhalte Dritter, die über dieses Angebot zugänglich sind.

Special Study Group (Management of Geodetic Data) gebildet hat, die anschliessend an das Symposium tagte. Die Sitzungsberichte dieser Gruppe sind in diesen Band einbezogen worden.

Diese Hinweise müssen genügen. Sie möchten den Leser aufrütteln, sich mit der zukunftssträchtigen und zentralen Frage der Verwaltung von geodätischen Daten in EDV-Systemen zu befassen. Das vorliegende Buch gibt einen vielgestaltigen Einblick in diese Frage und bringt damit die umfassende Problematik ins Bewusstsein. Dem Herausgeber, C. C. Tscherning mit seinen Mitarbeitern am Geodetic Institute of Denmark, ist dafür nachhaltig zu danken. *R. Conzett*

## Persönliches Personalía

### Professor Rudolf Conzett zum sechzigsten Geburtstag



Am 7. Juni 1982 wird Professor Rudolf Conzett den sechzigsten Geburtstag feiern und mit Befriedigung auf die verflossenen Lebensjahrzehnte zurückblicken können. Obwohl ihm vermutlich wenig daran liegt, dass weitere Kreise von seinem Geburtstag Kenntnis erhalten, so wird er die folgende kurze Würdigung trotzdem hinnehmen müssen. Wenn sein Vorgänger an der Hochschule einige Worte der Anerkennung für die schweizerische Zeitschrift «Vermessung, Photogrammetrie, Kulturtechnik» schreibt, so geschieht dies auch im Namen des Bundesamtes für Landestopographie, der Eidgenössischen Vermessungsdirektion, der Schweizerischen Geodätischen Kommission, des Schweizerischen Vereins für Vermessungswesen und Kulturtechnik sowie der Schweizerischen Gesellschaft für Photogrammetrie. Die Glückwünsche dieser Amtsstellen und Fachvereine sollen ausser der Anerkennung auch den Dank für das Interesse des Jubilars an ihren Problemen ausdrücken.

Rudolf Conzett hatte unter Leitung von Professor Baeschlin an der ETH studiert, war nach Erlangung des Diploms als Assistent bei Professor Kobold tätig und erwarb 1952 das Patent als Grundbuchgeometer. Noch im gleichen Jahr liess er sich von der Instrumentenbaufirma Kern, Aarau, anstellen, wo er sich hauptsächlich mit der Konstruktion und der Prüfung neuer optischer Distanzmesser und photogrammetri-

scher Geräte zu befassen hatte. Im Jahr 1958 übernahm er die Stelle eines beratenden Ingenieurs im Vermessungsbureau Karl Weissmann in Zürich, das sich als eines der ersten mit der elektronischen Datenverarbeitung im Strassenbau und in der Vermessung beschäftigte. Wenige Jahre später gründete Karl Weissmann zusammen mit Rudolf Conzett und andern die Firma «Digital AG», und nach kurzer Zeit stieg dieser zum Leiter des Unternehmens auf. Die vielfältige praktische Tätigkeit, deren Grundlage immer theoretisches Erfassen der Probleme bildete, war eines der Motive, dass ihm 1965 die zur Entlastung von Professor Kobold bewilligte neue Professur für Geodäsie an der ETH angetragen wurde. Obwohl Rudolf Conzett bereits als Lehrbeauftragter an der Hochschule gewirkt hatte, fiel es ihm nicht leicht, die praktische Tätigkeit, die ihm viel Befriedigung gebracht hatte, aufzugeben und sich ganz der Lehre und Forschung zu widmen. Ein sechzigster Geburtstag sollte nicht Anlass zu einer Aufzählung der Verdienste des Jubilars bilden, und im Fall von Rudolf Conzett wäre dies schon deshalb nicht am Platz, da er in jugendlicher Frische noch immer nach weitem Erkenntnissen strebt, um seine Forschungsvorhaben und seine Lehrveranstaltungen stets dem neuesten Stand anzupassen. Auf zwei Bereiche seiner Aktivität sei jedoch hingewiesen, nämlich auf die Lehrtätigkeit und auf die Leitung der Redaktion der Zeitschrift.

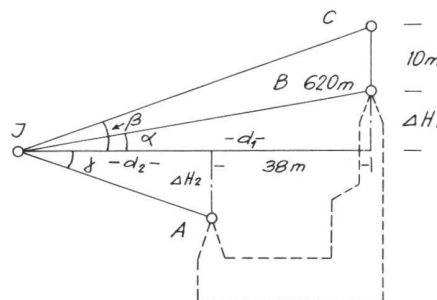
Schon am Anfang seines Wirkens an der ETH war die Art, wie Rudolf Conzett den Stoff vortrug, anders als die des Vorgängers, und sie hat sich im Lauf der Zeit immer wieder geändert. Er gehört zu den Geodäten unseres Landes, die sich als erste mit der elektronischen Datenverarbeitung bei der Projektierung von Verkehrsanlagen und im Rahmen der Landes- und der Grundbuchvermessung beschäftigten; und er befasste sich auch schon früh mit den Neuerungen auf dem Gebiet der Fehlertheorie und der Ausgleichsrechnung, wie sie namentlich die Berücksichtigung der Fortschritte in der mathematischen Statistik mit sich brachte. Er zögerte nicht, das Neue in seine Lehrveranstaltungen einzubauen, und so hatten die Studenten der ETH in Zürich den Vorzug, früher als die Studenten anderer Hochschulen mit den modernen Auffassungen auf dem Gebiet der Geodäsie, insbesondere der Ausgleichsrechnung, vertraut zu werden. Wenn einzelne Studenten den Ausführungen von Professor Conzett vielleicht nicht in allen Teilen zu folgen vermochten, so liegt das ausschliesslich in den theoretischen Schwierigkeiten des Stoffes. Wie andere Professoren darf aber auch Rudolf Conzett sich freuen, dass es ihm gelang, den Begabten unter den Studenten viel geboten und sie für die Geodäsie interessiert zu haben.

Die gleiche, für Rudolf Conzett charakteristische Sorgfalt, mit der er die Lehrveranstaltungen vorbereitete und durchführte, liess er auch der Zeitschrift angedeihen. Ihr Inhalt steht in bezug auf allgemeines und fachliches Niveau hinter dem vergleichbarer ausländischer Zeitschriften nicht zurück, und ihr Aussehen könnte nicht ansprechender sein. Es ist Rudolf Conzett und seiner Mitarbeiterin, Frau Irène Wieser, gelungen,

der Zeitschrift die schöne äussere Form und innere Gestaltung zu geben, um die sich frühere Redaktoren bereits bemüht hatten, wenn auch nur mit geringem Erfolg. Die Gratulanten danken Rudolf Conzett für all das, was er für Lehre, Forschung und das Vermessungswesen getan hat, und wünschen ihm für die Zukunft ein ebenso erfolgreiches Wirken. *F. Kobold*

## Lehrlinge Apprentis

### Lösung zu Aufgabe 3/82 Solution du problème 3/82



$$d_1 \cdot \operatorname{tg} \alpha = \Delta H_1$$

$$d_1 \cdot \operatorname{tg} \beta = \Delta H_1 + 10$$

$$d_1 \cdot \operatorname{tg} \beta - d_1 \cdot \operatorname{tg} \alpha = 10$$

$$d_1 (\operatorname{tg} \beta - \operatorname{tg} \alpha) = 10$$

$$d_1 = 10 : (\operatorname{tg} \beta - \operatorname{tg} \alpha)$$

$$d_1 = 86.188 \text{ m}$$

$$d_2 = d_1 - 38 = 48.188 \text{ m}$$

$$H_A = 620 - (d_1 \cdot \operatorname{tg} \alpha + d_2 \cdot \operatorname{tg} \beta) = 600.057 \text{ m}$$

## Verschiedenes Divers

### Mots croisés

#### Solution du problème no 2

	1	2	3	4	5	6	7	8	9	10	11
1	R	O	S	A	B	L	A	N	C	H	E
2	E	R	O	S	I	O	N		L	O	T
3	N	O	M		C	T		L	A	M	A
4	O	G	I	V	E		R	E	N	O	M
5	V	E	T		N	C		S		G	E
6	A	N	E	S	T	H	E	S	I	E	R
7	T	E		P	E		G		N	N	
8	I	S	L	A	N	D	A	I	S	E	S
9	O	E		S	A	U	T		P		U
10	N		E	M	I	S	S	A	I	R	E
11		B	O	E	R		I		R	U	E
12	C	O	N	S	E	I	L	L	E	R	S

*B. Jacot*