

# Freiformschmieden

Autor(en): **Knöppel, Dieter**

Objektyp: **Article**

Zeitschrift: **Ferrum : Nachrichten aus der Eisenbibliothek, Stiftung der Georg Fischer AG**

Band (Jahr): **77 (2005)**

PDF erstellt am: **23.09.2024**

Persistenter Link: <https://doi.org/10.5169/seals-378394>

## **Nutzungsbedingungen**

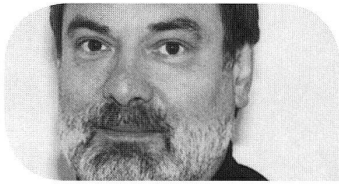
Die ETH-Bibliothek ist Anbieterin der digitalisierten Zeitschriften. Sie besitzt keine Urheberrechte an den Inhalten der Zeitschriften. Die Rechte liegen in der Regel bei den Herausgebern.

Die auf der Plattform e-periodica veröffentlichten Dokumente stehen für nicht-kommerzielle Zwecke in Lehre und Forschung sowie für die private Nutzung frei zur Verfügung. Einzelne Dateien oder Ausdrucke aus diesem Angebot können zusammen mit diesen Nutzungsbedingungen und den korrekten Herkunftsbezeichnungen weitergegeben werden.

Das Veröffentlichen von Bildern in Print- und Online-Publikationen ist nur mit vorheriger Genehmigung der Rechteinhaber erlaubt. Die systematische Speicherung von Teilen des elektronischen Angebots auf anderen Servern bedarf ebenfalls des schriftlichen Einverständnisses der Rechteinhaber.

## **Haftungsausschluss**

Alle Angaben erfolgen ohne Gewähr für Vollständigkeit oder Richtigkeit. Es wird keine Haftung übernommen für Schäden durch die Verwendung von Informationen aus diesem Online-Angebot oder durch das Fehlen von Informationen. Dies gilt auch für Inhalte Dritter, die über dieses Angebot zugänglich sind.



## Freiformschmieden

### Klaus Dieter Knöppel

Dipl.-Ing., Maschinenbauer,  
seit 1988 im Westfälischen  
Freilichtmuseum Hagen,  
Landesmuseum für Handwerk  
und Technik im Landschafts-  
verband Westfalen-Lippe,  
Technischer Leiter mit dem  
Schwerpunkt historische  
Maschinenteknik.



Ankerschmiede nach Weigel, 1698.

Das wohl älteste Umformverfahren für Metalle ist das Freiformschmieden. Es beruht auch heute noch auf dem Arbeitsprinzip der partiellen Umformung der Werkstücke mit nicht formgebundenen Werkzeugen. Die gewünschte Form entsteht durch vielfache Schmiedehübe bei ständig wechselnden Dreh- und Vorschubbewegungen. Beim Freiformschmieden können mit relativ einfachen Werkzeugen auch komplizierte Werkstückformen hergestellt werden. Zu den wichtigsten Vorteilen des Freiformschmiedens zählen ein feines homogenes Gefüge, der beanspruchungsgerechte Faserverlauf im Werkstück und nicht zuletzt die mögliche Einsparung von Werkstoff und Bearbeitungszeit durch eine an die Fertigform möglichst weit angenäherte Form des Schmiedestücks.<sup>1</sup>

### Die Entwicklung des Freiformschmiedens

Am Ende der La-Tène-Zeit (500 v. Chr. bis Christi Geburt) stand im mittleren Europa das Schmiedehandwerk in hoher Blüte. Das im Rennfeuer unter Zuhilfenahme des natürlichen Windes gewonnene Eisen war ein schwammiger, zusammengeschweisster Klumpen, Luppe genannt. Diese unvollkommene Gewinnung des Eisens machte ein Durchschmieden geradezu unabdingbar, um die Unreinheiten aus dem Eisen herauszutreiben und die grobe kristalline Struktur zu verfeinern. Neben der Formgebung diente das Schmieden so auch der metallurgischen Verbesserung des Eisens. In dieser Zeit vereinigten sich Erzbergbau, Hüttenbetrieb und Eisenverarbeitung in der Hand der Eisenschmiede zu einem selbständigen Gewerbe, das allerdings lediglich für Kunden der unmittelbaren Umgebung produzierte.<sup>2</sup> Das wichtigste Werkzeug des Schmiedens war bis ins 13. Jh. der Handhammer.

Mitte des 15. Jh. wurden die Schmiede in den Tälern sesshaft. Sie legten an Bächen und Flüssen ihre Schmelzhütten an. Zunächst wurde die Wasserkraft nur zur Verstärkung der Gebläse verwendet. Die durch Wasserräder betätigten Blasebälge konnten nun den Zug und die Temperaturen in den Öfen beträchtlich erhöhen, sodass diese ausgebaut werden mussten. Es entstanden die Stück- oder Wolfsöfen, Vorläufer der Hochöfen. In den Hammerwerken





Aber zu dem eisen Ärg, das einweder Kupfferig ist oder schwärlicher / so es geschmelze wirt / flussset / muß man mehr arbeit / vñ ein sterckers feur habē / dan  
scine

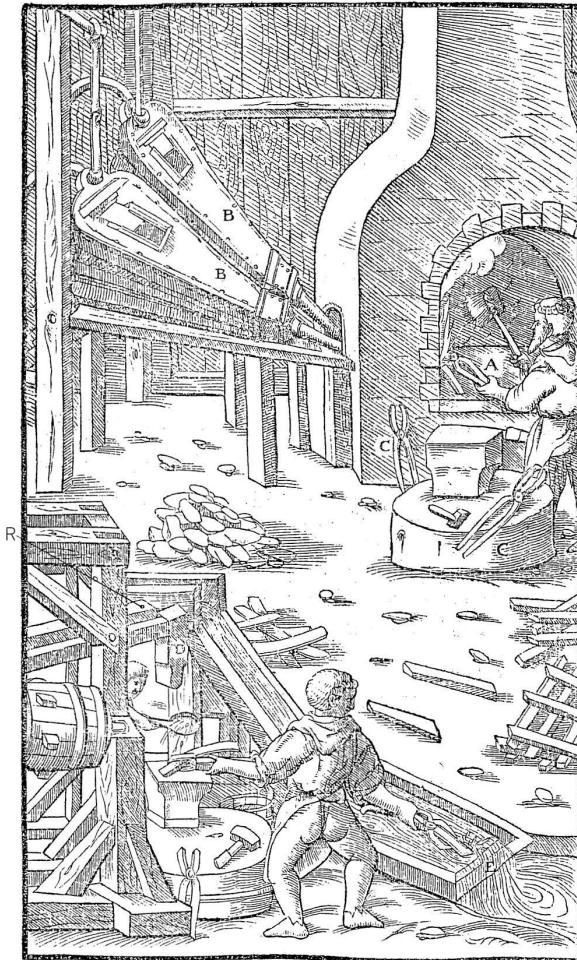
Aufwurfhammer ohne Reitel nach Agricola, 1556.

wurfhammer. Daneben wurde für leichtere Arbeiten noch der durch Muskelkraft bediente Bockhammer verwendet.<sup>4</sup>

Den Aufwurfhammer aus dem bedeutenden Werk *De re metallica* des Georg Agricola aus dem Jahr 1556 beschreibt Otto Fuchs: «Der Hammerstiel wird durch einen einarmigen Hebel gebildet und heißen solche Hämmer jetzt Aufwerfhämmer. Die Achse des Wasserrades liegt parallel zum Hammerstiel (Hammerhelm). An der Welle des Rades sind Daumen, «Frösche», befestigt, die den Helm zwischen seinem Drehpunkt, der sogenannten Hülse und dem Hammer erfassen und in die Höhe werfen. Das Hammergerüst besteht in der Hauptsache aus vier Säulen, die gut verspannt sind. Der Hammer hat eine rechteckige Bahn, deren längere Kante senkrecht zum Hammerhelm steht. Der Amboß hat eine breite, flache, rechteckige Bahn, er ruht auf einem kräf-

ceclij

Vom Bergwerck



Aufwurfhammer mit Reitel nach Agricola, 1556.

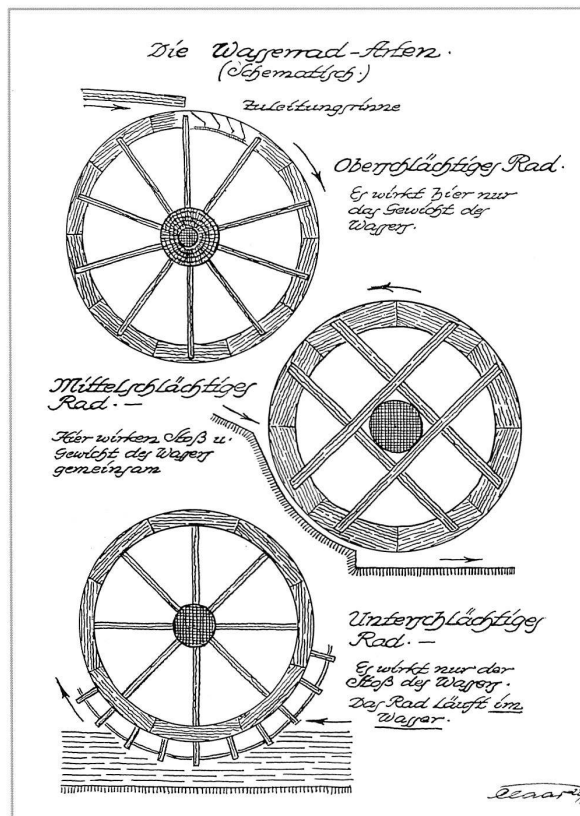
tigen Holzklötz, der mit eisernen Ringen umschnürt ist. Zur Linken des Schmiedes befindet sich ein Hebel zum Abstellen und Regulieren des Wasserrades mittels Schütze. Durch Vergleich mit der Größe des Schmiedes auf dem Bilde sind die Abmessungen des Hammers nach Beck etwa folgende: Gerüsthöhe 2 m, Helmlänge 1 m, Hammerbahn 0,1 x 0,15 m, Amboßbahn 0,4 m Seitenlänge, Amboßstock (Holzklötz) 1,2 m Durchmesser, Hammergewicht 30 kg ...»<sup>5</sup>

Fuchs fährt fort: «Nach Agricolas Angaben schmiedete man auf diesen Hämmern Pflugeisen, Radschienen, vornehmlich aber Stäbe, von denen 4, 6 oder 8 den fünften Teil eines Zentners wogen, und die zu allerhand Werkzeug weiterverarbeitet wurden. Nach der Zeichnung würde die Schiene, die der Schmied in der Hand hält, etwa 80 cm lang, 7,5 cm breit und 2,5 cm stark sein.»

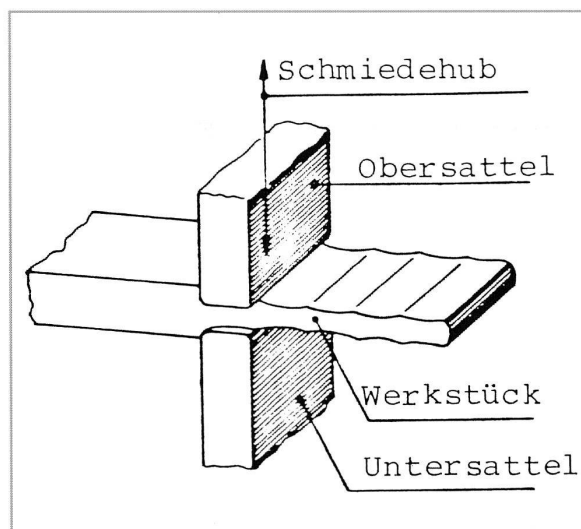
Um die Zeit eines Hammerspiels abzukürzen, die minütliche Schlagzahl also zu vergrössern, gab es schon bald eine interessante Verbesserung: den Reitel. Über dem Helm befindet sich ein elastischer Holzbalken (Reitel R), gegen den der Helm beim Aufwärtsgang geworfen wird. In einer Tabelle des Ingenieurs H. Haedicke<sup>6</sup> ist die Verkürzung der für ein Hammerspiel benötigten Zeit bei Verwendung eines federnden Anschlages unter Annahme eines vollkommen elastischen Stosses zu ersehen. Wird der Bär zum Beispiel in  $\frac{1}{2}$  seiner möglichen Aufwerfhöhe abgefangen, so kehrt er etwa 9-mal so schnell zurück, als wenn er ungestört seine Aufwärtsbewegung beendet hätte. Eine eigentliche Verstärkung des Schlages erfolgt nicht: Praktisch wird die zur Verfügung stehende Schlagarbeit durch den Reitel noch verringert, da der Stoss nie vollkommen elastisch ist. Der Nutzen des Reitels liegt daher lediglich in der Erhöhung der Schlagfrequenz und der dadurch gebotenen Möglichkeit, in einer Hitze eine grössere Schmiedearbeit zu leisten.<sup>7</sup>

Am grundsätzlichen Aufbau der Hämmer änderte sich bis ins 19. Jh. nichts. Bärgeichte von 150 kg bis 700 kg waren üblich. Wenn jedoch die Kraft des Wassers fehlte, zum Beispiel in den Ankerschmieden an den Küsten, wurden die Hämmer immer noch von Hand betrieben.<sup>8</sup> Man schmiedete mit Rammen, die über eine Rolle von mehreren Hilfskräften hochgezogen wurden und dann auf das Werkstück niederfielen – oder auch mit einer Schmiedekeule, die vom Meister geführt und von den Gesellen angehoben werden musste.

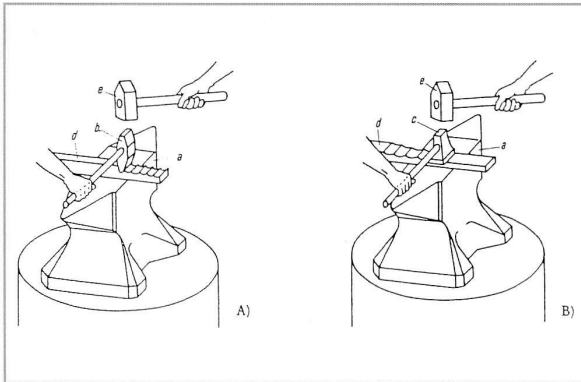
Die Hammerwerke nutzten die Wasserkraft zum Antrieb ihrer Gebläse und Schmiedehämmer entsprechend den örtlichen Bedingungen durch Wasserräder unterschiedlicher Konstruktion: Bei kleinem Gefälle und einem grossen Wasserangebot bevorzugte man das unterschlächtige Wasserrad. Es nutzt im Wesentlichen die Stosskraft des Wassers, ist einfach in der Bauweise, hat jedoch einen sehr niedrigen Wirkungsgrad ( $\eta = 0,3$ ). Mittelschlächtige Wasserräder werden bei mittleren Gefällen und mittlerem bis grossem Wasserangebot eingesetzt. Bei ihnen wirken sowohl die Stosskraft des Wassers als auch das Gewicht; es können Wirkungsgrade bis 0,65 erreicht werden.<sup>9</sup> Oberschlächtige Wasserräder haben einen sehr guten Wirkungsgrad und gehen mit dem zur Verfügung stehenden Wasser sparsam um. Sie werden deshalb bei geringem Wasserangebot und grossem Gefälle angewandt. Bei ihnen wird im Wesentlichen die Gewichtswirkung des Wassers ausgenutzt. In den Radschaukeln setzt sich die potentielle Energie des Wassers in mechanische Arbeit um. Deshalb gilt beim Absinken des Wassers das Gesetz der Arbeit: Kraft x Weg,  $W = F \cdot S$ . Die Kraft  $F$  entspricht in diesem Fall dem Wassergewicht  $G$ , der Weg  $S$  ist die Gefällehöhe. Daraus folgt:  $P = m \cdot g \cdot H$  als die theoretisch erreichbare maximale Leistung des Wasserrades. Ein- und Austrittsverluste, Stossverluste, vorzeitiger



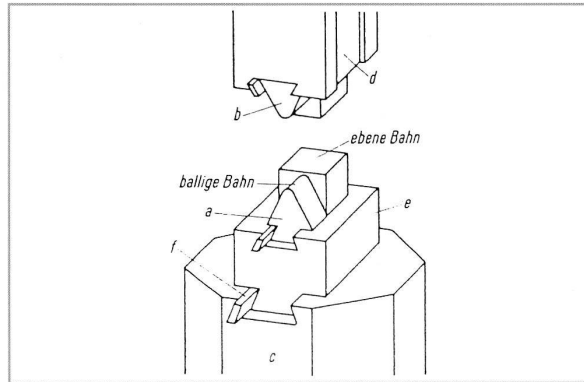
Die Wasserradarten nach Claas, um 1940.



Prinzip des Freiformschmiedens.



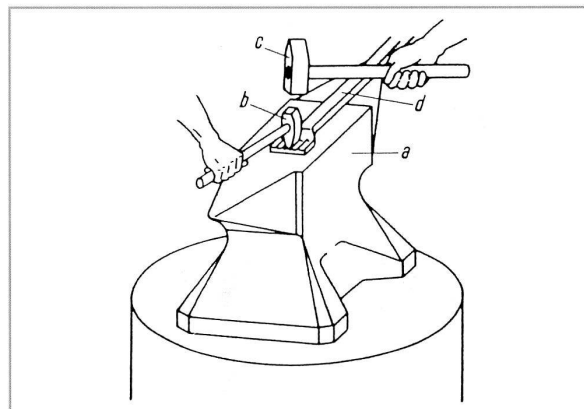
Recken und Schlichten auf dem Amboss. A) mit dem Ballhammer recken, B) mit dem Setzhammer schlichten, a) Amboss, b) Ballhammer, c) Setzhammer, d) Schmiedestück, e) Zuschlaghammer.



Sattel zum Recken und Schlichten unter Krafthämmern. a) Untersattel, b) Obersattel, c) Schabotte, d) Hammerbär, e) Einschub, f) Keile zum Festspannen.

Wasseraustrieb, Lager- und Luftreibung mindern diese Leistung jedoch nicht unerheblich. Die an der Wasserradwelle tatsächlich verfügbare Nutzleistung errechnet sich somit:  $P = m \cdot g \cdot H \cdot \eta$ , wobei als Richtwert für den Wirkungsgrad bei überschlächtigen Rädern gilt:  $\eta = 0,65$  bis  $0,75$ .<sup>10</sup>

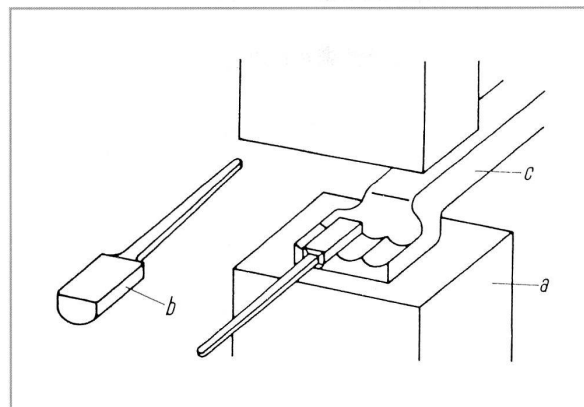
Steht zum Beispiel bei einer nutzbaren Gefällehöhe von 3 m eine Wassermenge von 200 l/s zur Verfügung und wird ein Wirkungsgrad von 0,75 angenommen, so ergibt sich nach vorgenannter Gleichung ( $P = 200 \text{ kg} \cdot 9,81 \text{ m/s}^2 \cdot 3 \text{ m} \cdot 0,75 = 4414,5 \text{ m}^2 \text{ kg/s}^2 = 4414,5 \text{ W}$ ) eine nutzbare Leistung an der Hammerwelle von 4414,5 W. Zum Vergleich: Ein Schmied, der mit einem Vorschlaghammer von 6,5 kg arbeitet, leistet etwa 130 W. Dieser Leistungsgewinn aus der Wasserradtechnik führte zu deutlichen Qualitäts- und Quantitätssteigerungen, zumal diese Leistung «gleichmäßiger» und «ausdauernder» zur Verfügung stand.



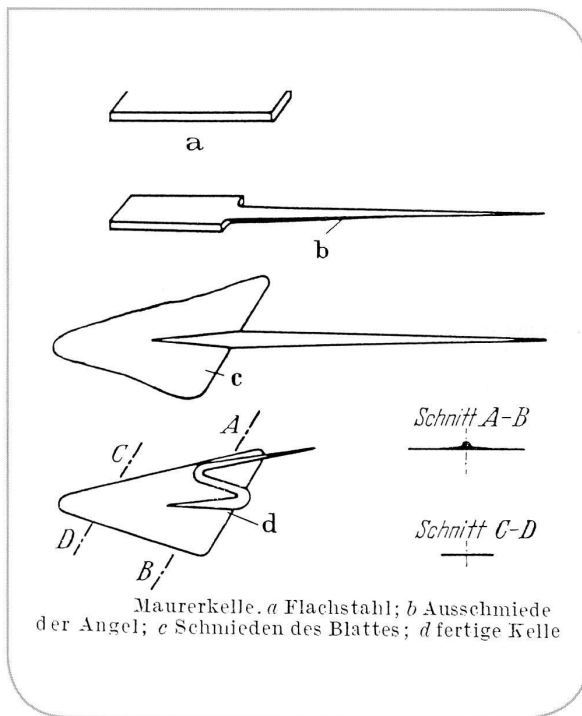
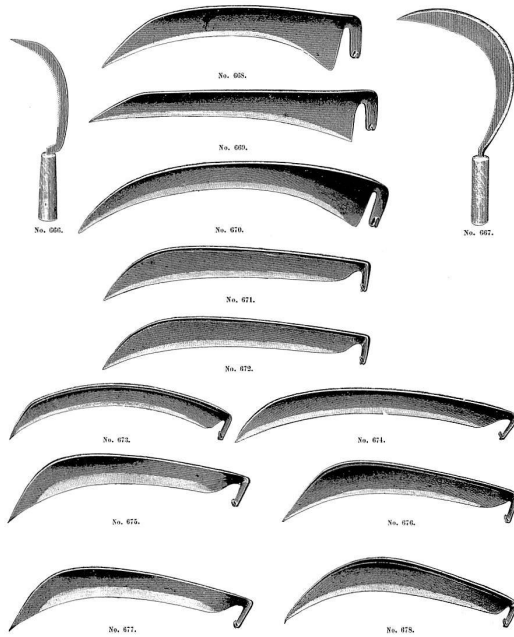
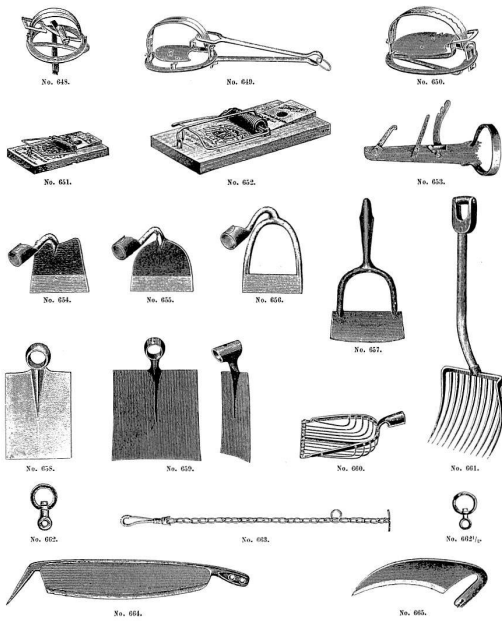
Breiten mit der Finne des Ballhammers auf dem Amboss. a) Amboss, b) Ballhammer, c) Zuschlaghammer, d) Schmiedestück.

### Arbeitstechniken

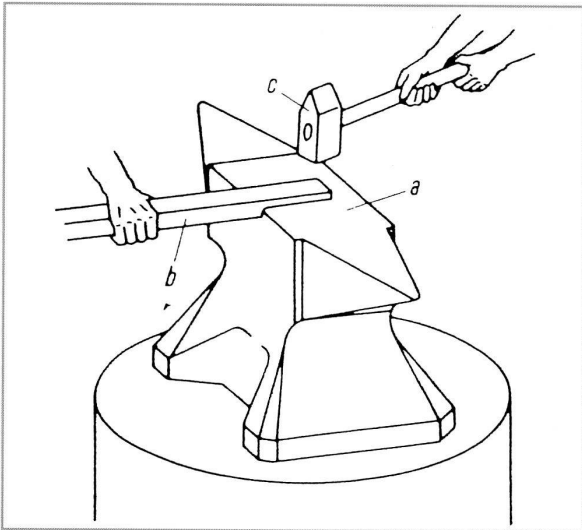
Beim Freiformschmieden – ohne formgebende Werkzeuge – sind Kenntnisse über die richtige Reihenfolge der Arbeitsgänge, das Abstimmen der Schlagkraft und die richtige Lage der Schmiedestücke vor jedem Schlag oder Hammerspiel, die Materialqualität und die Schmiedetemperatur unabdingbar.<sup>11</sup> Die Arbeitsgänge, die beim Formen unter kraftbetriebenen Hämmern zwischen ebenen oder profilierten Sätteln angewendet werden, sind die gleichen, wie sie der Handschmied beim Formen auf seinem Amboss anwendet. Gefügemängel im Rohmaterial werden beim Schmieden in den drei Richtungen Länge, Breite, Höhe verbessert. Beim Freiformschmieden ist auf den Faserverlauf im Schmiedestück zu achten; er soll mit der Beanspruchung des Fertigstücks im Einklang sein.



Breiten mit dem Balleisen unter Krafthämmern. a) Untersattel, b) Balleisen, c) Schmiedestück.



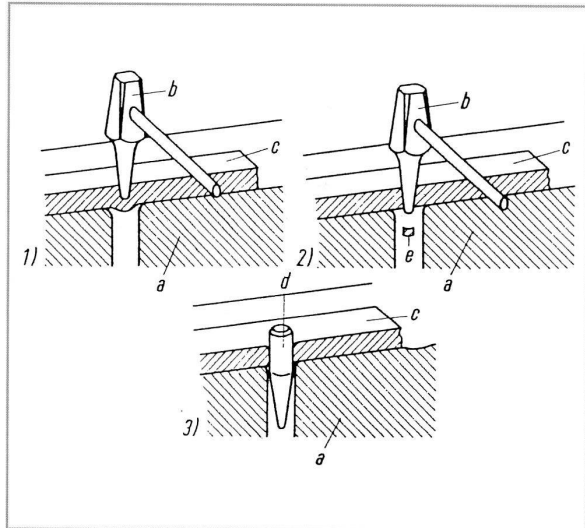
Freiformschmiedeprodukte aus Musterbüchern, um 1900.



Absetzen eines Flachstabes über der Ambosskante von Hand.  
a) Amboss, b) Schmiedestück, c) Zuschlaghammer.

### Recken

Das Recken ist von allen in der Freiformschmiede angewendeten Verfahren am verbreitetsten. Unter Recken versteht man die Verlängerung des Werkstückes bei gleichzeitiger Verkleinerung des Querschnittes. Das Reckverhältnis ist das Verhältnis der Querschnittsflächen vor und nach dem Recken zueinander. Die Angabe des Reckverhältnisses gilt häufig als kennzeichnendes Mass für die Umformung und Güte eines Schmiedeerzeugnisses.<sup>12</sup> Recken besteht in einer Reihe von Einzelstauchungen in hintereinander folgenden Teilabschnitten und teilweiser Überdeckung. Durch jeweiliges Drehen eines Stabes mit quadratischem Querschnitt um 90° wird der Drang – die ungewollte Breite – wieder zurückgeschmiedet. Rechteckige Querschnitte werden über die vorgesehene Länge durchlaufend geschmiedet, ohne dass sie gewendet werden. Ist die gewollte Breite erreicht, wird um 90° gewendet und hochkant überschmiedet.<sup>13</sup> Breite und dünne Stücke knicken dabei leicht aus, deshalb muss in mehreren Durchgängen und zum Schluss mit leichten Schlägen geformt werden. Das Zurückschmieden des Dranges ist immer mit erheblichen Zeit- und Wärmeverlusten verbunden. Der Handschmied reckt mit dem Ballhammer und schlichtet mit dem Setzhammer, dabei benötigt er einen zweiten Schmied als Zuschläger. Der Freiformschmied reckt allein auf schmalen Reckbahnen; nur bei grösseren Stücken betätigt ein Hammerführer den Krafthammer.



Lochen von kleinen Werkstücken auf dem Amboss.  
1) Ansetzen und Eintreiben des Lochdornes, 2) Durchtreiben des Lochdornes, 3) mit dem Treiber aufweiten, a) Amboss, b) Stieldorn, c) Schmiedestück, d) Treiber, e) Butzen.

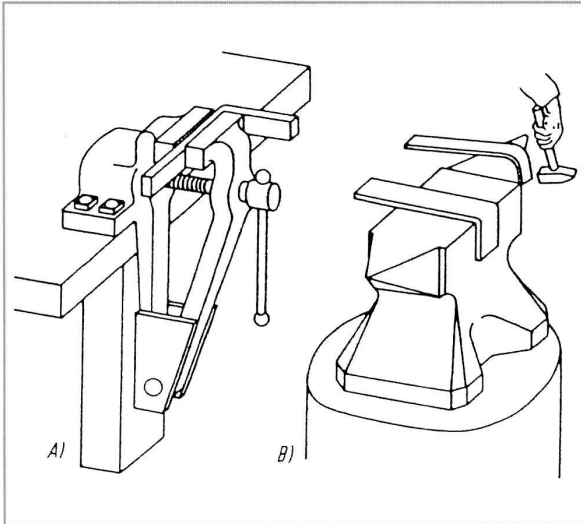
### Breiten

Das Breiten kann als Querstauchen angesehen werden. Durch das Stauchen der Dicke wird der Werkstoff zur Seite gedrängt, die Länge ändert sich nur unwesentlich. An der zu breitenen Stelle muss der Ausgangsquerschnitt ca. 20% grösser als der Endquerschnitt sein, damit genügend Material für Abbrand, Längenverlust und das Besäumen vorhanden ist. Der Freiformschmied wendet auch hier die gleiche Arbeitsweise wie der Handschmied an; er benutzt die ballige Bahn des Sattels oder ein Balleisen unter dem Krafthammer. Der Handschmied setzt die Finne des Ballhammers zum Breiten ein. Breitewaren sind zum Beispiel Sensen, Hacken, Pflugschare, Spaten und Maurerkellen.

### Absetzen und Durchsetzen

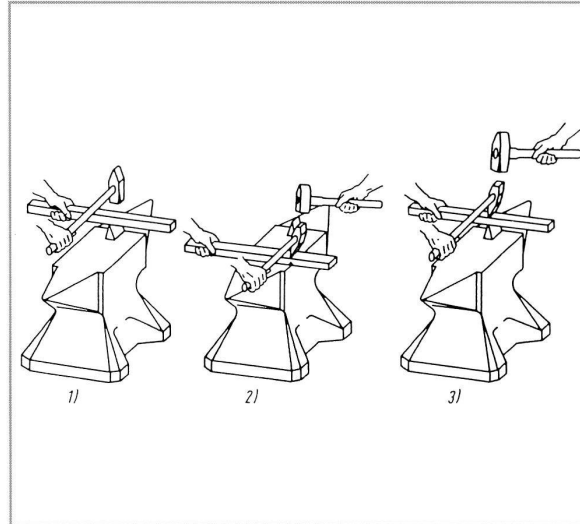
Absetzen ist das Dünnerschmieden an einer Stelle. Kleinere Schmiedestücke werden von Hand an der Ambosskante oder mit dem Setzhammer, dem Schlichtgesenk oder mit der Hammerfinne abgesetzt. Grosse, unter Maschinen zu schmiedende Werkstücke benötigen für das Absetzen spezielle Arbeitsmethoden und Werkzeuge: zum Beispiel Dreikanteisen, die einen scharfen Absatz ergeben, Vierkanteisen zum Recken eines zwischen zwei Absätzen liegenden Zwischenstückes, das kleiner ist als die Satteltbreite, Quadrat-eisen zum Recken von abgesetzten Enden sowie Balleisen oder Rundeisen zur Erzielung allmählicher Übergänge. Durchsetzen wird beispielsweise bei Kurbelwellen mit kurz hintereinander folgenden versetzten Querschnitten vorge-





**Biegen von kleinen, flachen Werkstücken.**

A) im Schraubstock biegen, B) über die Kante oder das Horn des Amboss biegen.



**Kleine Werkstücke am Amboss trennen.**

1) eine Seite vorschroten, 2) das vorgeschrotete Stück an der Ambosskante mit dem Schrotmeißel trennen, 3) Schmiedestück im warmen Zustand mit zwei Warmmeißeln trennen.

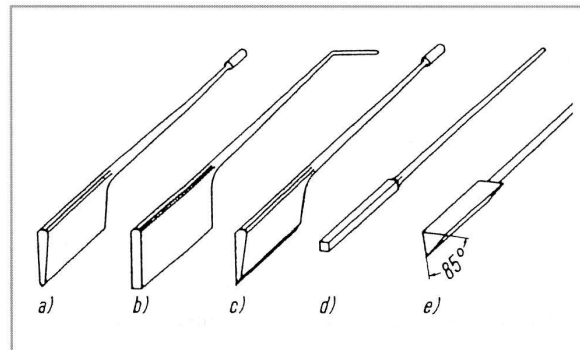
nommen. Hierdurch werden Werkstoff gespart und umfangreiche Zerspanungsarbeiten vermieden; der Faserverlauf bleibt der Belastung angepasst. Beim Durchsetzen wird der Werkstoff stark beansprucht, daher muss das Werkstück gut durchgewärmt sein, und die Schmiedetemperatur sollte nicht unter 900° absinken.

**Lochen**

Das Lochen spart nicht nur Werkstoff und Bearbeitungskosten, es verbessert auch die Güte des Werkstückes, denn der Faserverlauf legt sich um das Loch und folgt so der Beanspruchung. Der Handschmied locht kleine Stücke mit dem Stieldorn, wobei der Lochteil des Dornes die Form des gewünschten Querschnittes aufweist. Gelocht wird über dem Ambossloch oder auf einer Lochplatte. Auf das Werkstück wird der Stieldorn gesetzt, den der Zuschläger bis auf ein Drittel der Dicke eintreibt. Der Schmied löst und kühlt den Dorn und lässt so weit nachtreiben, bis sich das Loch auf der gegenüberliegenden Seite abzeichnet. Danach wird das Werkstück um 180° gewendet und durchgelocht, der so genannte Butzen fällt heraus. Anschliessend wird das Loch mit einem Treiber oder am Ambosshorn aufgeweitet. Nach der im Prinzip gleichen Methode locht der Freiformschmied mit dem Krafthammer.

**Biegen**

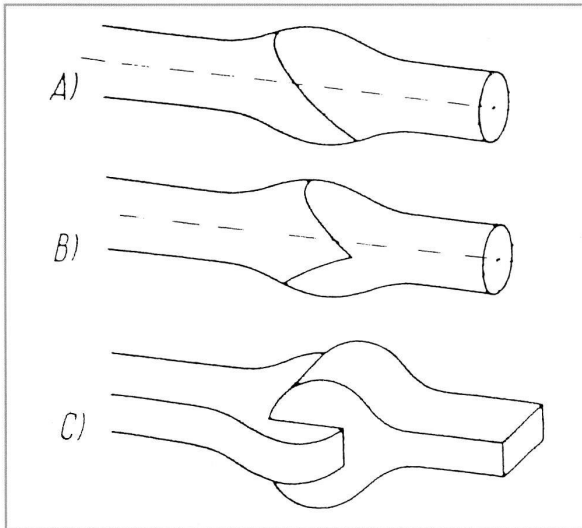
Das Biegen reckt die aussen liegenden und staucht die innen liegenden Zonen des Werkstücks, und zwar umso



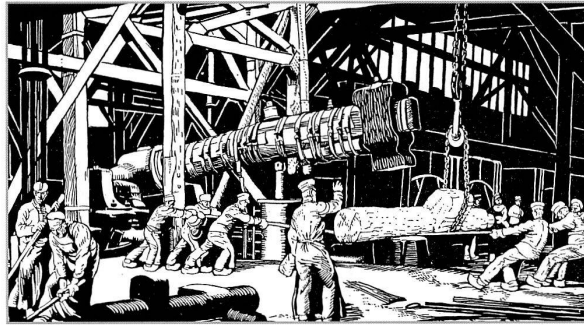
**Werkzeuge zum Abhauen.**

a) Messer mit zweiseitiger symmetrischer Schneide, b) Messer mit stumpfer Schneide, c) Messer mit einseitiger unsymmetrischer Schneide, d) Lünseisen, e) Dreikanteisen.

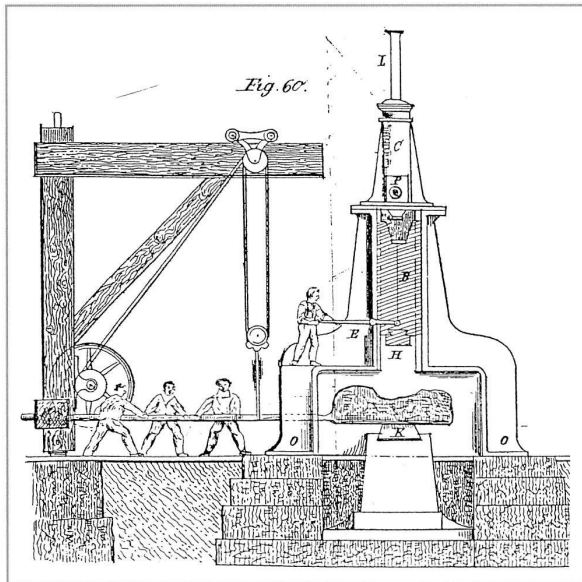
mehr, je kleiner der Biegradus ist. Der Grösse nach bleibt die Querschnittsfläche unverändert, es tritt jedoch eine Formänderung auf: Rechteckige Querschnitte werden trapez-, runde ellipsenförmig. Werden diese Formänderungen zurückgeschmiedet, so wird die Querschnittsfläche kleiner, und die Spannung an dieser hochbeanspruchten Biegestelle steigt. Daher sollten Biegestellen von vornherein so ausgebildet werden, dass dort mehr Werkstoff als am übrigen Stück vorhanden ist.



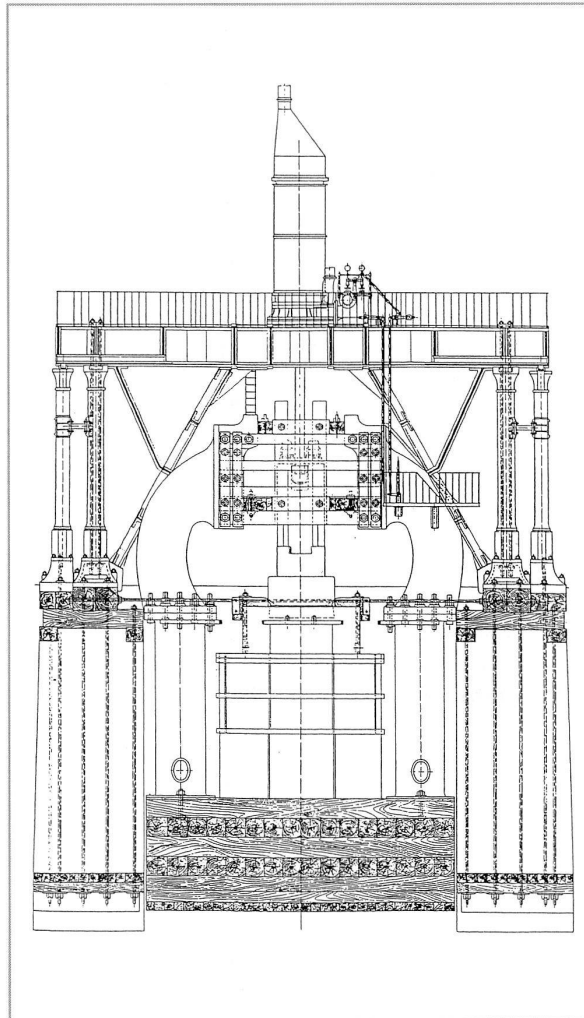
Ausgangsformen von feuergeschweissten Stellen.  
 A) überlappte Schweissung, B) Keilschweissung, C) Klauenschweissung.



Dampf-Stielhammer bei Krupp, 1852.



Nasmyth's Dampfhammer aus Dingler's Polytechnischem Journal, 1843.



Der 50-t-Dampfhammer «Fritz» von Krupp.

### **Schroten und Abhauen**

Da die zum Schmieden notwendige Werkstoffmenge nur annähernd bestimmt werden kann und nicht unter Mass geschmiedet wird, macht der Schmied Sicherheitszuschläge. Der überschüssige Werkstoff am fertigen Schmiedestück muss daher abgetrennt werden. Bei kleineren Werkstücken kann das Abschroten auch bei Raumtemperatur auf dem Amboss von Hand erfolgen. Benutzt der Schmied einen Schrotmeissel, so ist ein Zuschläger notwendig. Diese Arbeitsweise ist im Prinzip auch bei grossen Schmiedestücken ähnlich. Hier jedoch wird der Freiformschmied die Werkstücke in jedem Fall warm abhauen. Dazu benutzt er verschiedene Werkzeuge wie zum Beispiel das Haumesser, das Lünseisen und das Dreikanteisen.

### **Feuerschweissen**

Das Feuerschweissen gehört zu den unlösbaren Füge-techniken. Es wird heute noch zum Teil in den Hand-schmieden und industriell bei der Herstellung schwerer Schiffsketten angewandt. Beim Feuerschweissen müssen die zu fügenden Teile je nach Schweissstoss sorgfältig vor-bereitet, auf Schweisshitze gebracht und durch Hämmern zusammengesweisst werden. Die Schweissstellen müssen schlacken- und zunderfrei sein; dies verhindert der Zusatz von Borax oder Schweiss-sand auf die zu verschweis-senden Stellen. Bei diesem Verfahren ist vor allem die «richtige Feu-erhaltung» wichtig. In einer Anweisung zum Feuerschweis-sen heisst es: «Schweißstellen stets gut mit Kohle bedecken, obere Kohleschichten kalt halten, mit starkem Wind blasen, nicht im Feuer herumstochern. Springen die ersten Stern-chen, Schweißpulver aufgeben, warten bis das Funkenspritzen wieder beginnt.»<sup>14</sup>

### **Weiterentwicklung, Ausblick**

Am Prinzip des Freiformschmiedens von Metallen mit den Arbeitstechniken Recken, Breiten, Absetzen und Durch-setzen, Lochen, Biegen, Schroten, Abhauen und Stauchen hat sich über Jahrtausende nahezu nichts verändert. Allein die Technik der Schmiedehämmer hat in den vergangenen 160 Jahren eine rasante Entwicklung erfahren.

Mit der Entwicklung des Puddelverfahrens durch Henry Cort im Jahre 1784 begann ein neuer Abschnitt in der Geschichte der Stahlformgebung. Bis dahin reichten die Leistungen der vom Wasserrad angetriebenen Hämmer aus, um die von den Frischfeuern erzeugten Luppen zu schmieden. Die durch das Puddelverfahren wesentlich gesteigerten Stahlmengen erforderten jedoch neue Anlagen für die Wei-terverarbeitung. Eisenbahn und Dampfschiffahrt als erste Grossverbraucher von Freiformschmiedestücken gaben neue Impulse für die Weiterentwicklung der Schmiedetechnik. So wurde zu dieser Zeit auch die Dampfkraft für das Schmie-

den eingesetzt.<sup>15</sup> Der Engländer James Nasmyth entwarf 1839 einen Schmiedehammer, dessen Hammerbär unmittel-bar mit dem Dampfkolben verbunden war und der die alten wasserradgetriebenen Hämmer ersetzen sollte. Verwirklicht wurde diese Idee zuerst jedoch nicht in England, sondern in Frankreich von der Firma Gebrüder Schneider in Le Creusot im Jahre 1842.

Neben dieser neuen Entwicklung gab es aber noch viele Eisenwerke, die lediglich die alten Stielhämmer auf Dampf-betrieb umstellten. So baute Krupp in Essen noch 1852 einen riesigen Dampfaufwurfhammer mit einem Bärgewicht von 140 Ztr. zum Schmieden schwerer Schiffskurbelwellen. Er wurde jedoch schon 1861 durch den seinerzeit grössten Dampfhammer «Fritz» abgelöst, der bis 1911 seinen Dienst versah. Dieser 50-t-Hammer hatte einen torförmigen Auf-bau; der Zylinder (Durchmesser 1386 mm, Hub 3140 mm, Kolbenstangendurchmesser 268 mm) war unabhängig davon auf einer Brücke aufgebaut, die auf vier Säulen ruhte. Auf der Brücke befanden sich gleichfalls die zur Bedienung not-wendigen vier Dampfkrane. Der Hammer arbeitete lediglich mit Unterdampf; die Steuerung erfolgte per Hand durch zwei Ventile.

Parallel zur Hammerentwicklung wurde auch an der Weiterentwicklung der Schmiedepresse gearbeitet – das erste Patent stammt von Joseph Bramah aus dem Jahre 1795. So schuf 1859 J. Haswell in Wien den Typ der heute noch gebräuchlichen Presse. Die Überlegenheit der Presse gegenüber dem Hammer bei grossen Werkstückabmessun-gen zeigt folgender Vergleich von 1890: «Um ein 15 cm-Ka- nonenrohr aus einem 36500 kg schweren Block unter einem 50-t-Dampfhammer herzustellen, brauchte man in Sheffield 3 Wochen und 33 Hitzten; ein solcher Block von 37500 kg lieferte ein gleiches Rohr in 4 Tagen und 15 Hitzten, als eine Presse von 4000 t in Anwendung kam.»<sup>16</sup>

Heute finden kraftbetriebene Hämmer und Pressen in der Freiformschmiederei ihre speziellen Einsatzgebiete. So bietet das Hammerschmieden folgende Vorteile:

- kleine Bauart mit guter Zugänglichkeit zum Schmieden,
- glatte und saubere Oberflächen, da der Zunder abspringt,
- Schmieden von breiten und dünnen Querschnitten,
- scharfe Kanten am Schmiedestück,
- geringe Abkühlung des Werkstückes,
- Anpassung der Schlagstärke an die Schmiedearbeit,
- hohe Leistung bei der Schlichtarbeit.

Die Vorteile der Schmiedepressen sind bei vergleichbarer Umformleistung:

- stete Bereitschaft beim rein hydraulischen Betrieb, gute Energieausnutzung,
- leichtes Heranbringen von schweren Schmiedestücken mittels Schmiedetisch,
- Eindringtiefe kann gesteuert werden,
- gute Beurteilungsmöglichkeit der Tiefenwirkung,
- geringe Umformgeschwindigkeit, geringer Umformwiderstand,
- kurze Einarbeitungszeit der Hilfsmannschaft,
- leichtes Manipulieren der Stücke, daher kurze Nebenzeiten,
- geringe Unfallgefahr.<sup>17</sup>

Während in früherer Zeit Muskelkraft sowie Wasser- und Dampftrieb das Bild der Freiformschmiede prägten, sind es heute Manipulator, Elektroantrieb, Druckluft und Hydraulik. In Zukunft wird sicher auch die numerische Steuerungstechnik immer mehr an Bedeutung gewinnen.

#### Literatur

- Adlof, W., K.-H. Essig, B. Heuer, W. Wilhelms: Freiformschmiedestücke, Vorteile und Anwendung. In: Schmiedefachinfo 23 (1986)
- Agricola, Georg: De re metallica Libri XII, Basel 1556
- Beck, Theodor: Beiträge zur Geschichte des Maschinenbaus, Berlin 1899
- Claas, Wilhelm: Die technischen Kulturdenkmale im Bereich der ehemaligen Grafschaft Mark, Hagen 1939
- Das Buch der Erfindungen, Gewerbe und Industrien, Bd. 5, Leipzig 1899, Bd. 6, Leipzig 1900
- Diderot et d'Alembert: Encyclopédie de Diderot et d'Alembert, Tome II, IV, V, 1777
- Dingler's Polytechnisches Journal 88, Stuttgart 1843
- Dubbel: Taschenbuch für den Maschinenbau, Berlin 1987
- Duesing, F. W., A. Stodt: Freiformschmiede, 1. Teil, Berlin 1934
- Feldhaus, Franz Maria: Die Technik der Vorzeit, der geschichtlichen Zeit und der Naturvölker, Berlin 1914
- Festschrift aus Anlaß der Gründung des Buschhütter Eisenhammers vor 500 Jahren 1452–1952, Text und Gestaltung: Paul Fickeler, Siegen 1952
- Festschrift zum 100-jährigen Bestehen 1865–1965, Lenne-Bezirksverein, Text: Heinz Saager, Hagen 1965
- Flimm, Joseph: Spanlose Formgebung, München 1975
- Fuchs, Otto: Schmiedehämmer, Berlin 1922
- Fürst, Artur: Das Weltreich der Technik, Bd. 4, Berlin 1927
- Haller, Hans W.: Handbuch des Schmiedens, München 1971
- Hartmann, Carl: Populäres Handbuch der allgemeinen und speziellen Technologie, Bd. 1, Leipzig 1850
- Heil, Hans-Peter, Gerhard Nebe: Zur Kennzeichnung der Formänderung beim Freiformen. In: Stahl und Eisen 87 (1967), H. 22, S. 1380–1383
- Hütte: Taschenbuch für Eisenhüttenleute, Berlin 1908
- Johannsen, Otto: Geschichte des Eisens, Düsseldorf 1925
- Jüttemann, Herbert: Bauernmühlen im Schwarzwald, Stuttgart 1990
- Karmarsch, Karl: Handbuch der mechanischen Technologie, Bd. 1, Hannover 1857
- Karsten, C. J. B.: Handbuch der Eisenhüttenkunde, Bd. 1–3, Berlin 1827, Bd. 4, Berlin 1828
- Klemm, Friedrich: Technik. Eine Geschichte ihrer Probleme, Freiburg 1954
- Krupp 1812–1912, Zum 100-jährigen Bestehen der Firma Krupp und der Gussstahlfabrik zu Essen-Ruhr, hrsg. auf den Hundertsten Geburtstag Alfred Krupps, Jena 1912
- Lietzmann, Klaus-Dieter, Arno Hensel, Joachim Schlegel: Metallformung, Düsseldorf 1984
- Lueger: Lexikon der gesamten Technik, 8 Bde. und Ergänzungsbd., Stuttgart 1904
- Oehler, Friedrich: Der Siegerländer Aufwurfhammer am Beispiel der im Jahre 1467 gegründeten Buschgotthards-hütte. In: Stahl und Eisen 87 (1967), H. 4, S. 207 ff.
- Preuß, B., A. Stodt: Freiformschmiede, 2. Teil, Berlin 1934
- Quantz, L.: Wasserkraftmaschinen, Berlin 1907
- Ramelli, August: Schatzkammer mechanischer Künste, Nachdruck aus dem Jahre 1620, Hannover 1976
- Rebber, Wilhelm: Konstruktion und Berechnung der Wasserräder, Mittweida 1891
- Roesch, Karl: 3500 Jahre Stahl, in: Deutsches Museum, Abhandlungen und Berichte, 47. Jahrgang, 1979, Heft 2
- Ruppert, Wolfgang (Hrsg.): Die Arbeiter, München 1986
- Schmöle, Carl: Von den Metallen und ihrer Geschichte, Bd. II, Menden 1969
- Stodt, A.: Freiformschmiede, 3. Teil, Berlin 1936
- Vater, Manfred, Hans-Peter Heil, Gerhard Nebe: Änderungen der mechanischen Eigenschaften von Freiformschmiedestücken durch Recken und Stauchen. In: Stahl und Eisen 86 (1966), H. 14, S. 892–905
- Voigtländer, Otto: Perspektiven der Massivumformung in den 90er Jahren. In: Werkstatt und Betrieb 121 (1988), Heft 7, S. 561–567
- Wedel, Ernst von: Die geschichtliche Entwicklung des Umformens in Gesenken, Düsseldorf 1960
- Weigel, Christoph: Abbildung und Beschreibung der gemeinnützlichen Hauptstände, Regensburg 1698
- Westfälisches Freilichtmuseum Hagen, Landesmuseum für Handwerk und Technik, Museumsführer, Hagen 1990
- Wiethage, Dieter: Die Geschichte der Hammerwerke im Heilenbeckertal, Ennepetal 1979
- Woeste, Dietrich: Der Osemund, Altena 1985

- <sup>1</sup> Adlof, 1986, S. 4–5.
- <sup>2</sup> Museumsführer, 1990, S. 22.
- <sup>3</sup> Ebd., S. 23.
- <sup>4</sup> Haller, 1971, S. 14.
- <sup>5</sup> Fuchs, 1922, S. 10.
- <sup>6</sup> Zeitschrift des Vereins deutscher Ingenieure [1887], S. 465.
- <sup>7</sup> Ebd., S. 11.
- <sup>8</sup> Wedel, 1960, S. 153.
- <sup>9</sup> Quantz, 1907, S. 100.
- <sup>10</sup> Jüttemann, 1990, S. 52 ff.
- <sup>11</sup> Haller, 1971, S. 145 ff.
- <sup>12</sup> Heil, 1967, S. 1380–1383.
- <sup>13</sup> Flimm, 1975, S. 127.
- <sup>14</sup> Haller, 1971, S. 170–171.
- <sup>15</sup> Lietzmann, 1984, S. 159 ff.
- <sup>16</sup> Fuchs, 1922, S. 6.
- <sup>17</sup> Haller, 1971, S. 284.