

DESCRIPTION D'UNE FAMILLE D'APPAREILS POUR DIVISER UN ANGLE EN UN NOMBRE QUELCONQUE DE PARTIES ÉGALES

Autor(en): **Mirimanoff, D.**

Objektyp: **Article**

Zeitschrift: **L'Enseignement Mathématique**

Band (Jahr): **39 (1942-1950)**

Heft 1: **L'ENSEIGNEMENT MATHÉMATIQUE**

PDF erstellt am: **22.09.2024**

Persistenter Link: <https://doi.org/10.5169/seals-515798>

Nutzungsbedingungen

Die ETH-Bibliothek ist Anbieterin der digitalisierten Zeitschriften. Sie besitzt keine Urheberrechte an den Inhalten der Zeitschriften. Die Rechte liegen in der Regel bei den Herausgebern. Die auf der Plattform e-periodica veröffentlichten Dokumente stehen für nicht-kommerzielle Zwecke in Lehre und Forschung sowie für die private Nutzung frei zur Verfügung. Einzelne Dateien oder Ausdrucke aus diesem Angebot können zusammen mit diesen Nutzungsbedingungen und den korrekten Herkunftsbezeichnungen weitergegeben werden. Das Veröffentlichen von Bildern in Print- und Online-Publikationen ist nur mit vorheriger Genehmigung der Rechteinhaber erlaubt. Die systematische Speicherung von Teilen des elektronischen Angebots auf anderen Servern bedarf ebenfalls des schriftlichen Einverständnisses der Rechteinhaber.

Haftungsausschluss

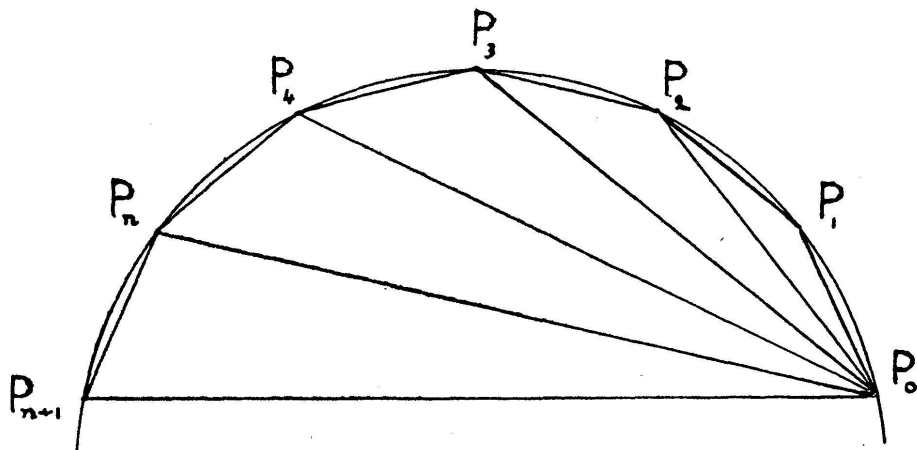
Alle Angaben erfolgen ohne Gewähr für Vollständigkeit oder Richtigkeit. Es wird keine Haftung übernommen für Schäden durch die Verwendung von Informationen aus diesem Online-Angebot oder durch das Fehlen von Informationen. Dies gilt auch für Inhalte Dritter, die über dieses Angebot zugänglich sind.

DESCRIPTION D'UNE FAMILLE D'APPAREILS POUR DIVISER UN ANGLE EN UN NOMBRE QUELCONQUE DE PARTIES ÉGALES

PAR

† D. MIRIMANOFF (Genève).

La construction de nos appareils pour diviser un angle en un nombre quelconque de parties égales repose sur des propriétés élémentaires du trapèze symétrique et des angles inscrits dans un cercle.



Soit n un nombre entier quelconque supérieur à un. Considérons une ligne polygonale $P_0 P_1 \dots P_n P_{n+1}$ inscrite dans un arc de cercle. Supposons que ses $n + 1$ côtés soient de longueur égale (dans la figure $n = 5$).

En joignant l'extrémité P_0 aux sommets P_2, P_3, \dots, P_n et à l'extrémité P_{n+1} , on obtient n angles inscrits groupés en éventail autour de leur sommet commun P_0 . L'égalité des côtés de la ligne polygonale entraînant l'égalité des arcs correspondants,

ces n angles sont égaux. Si donc l'on désigne par α l'angle compris entre $P_0 P_1$ et $P_0 P_{n+1}$, chacun de nos angles inscrits est égal à $\frac{\alpha}{n}$.

Envisageons maintenant un système de $n + 1$ règles $P_0 P_1$, $P_1 P_2$, ..., $P_n P_{n+1}$ articulées en P_1, P_2, \dots, P_n . A ce système, que j'appellerai le système initial, correspond la ligne polygonale $P_0 P_1 \dots P_{n+1}$ dont les sommets sont les centres des pivots P_1, P_2, \dots, P_n et les extrémités les milieux P_0, P_{n+1} des bords extrêmes. Supposons que les côtés de cette ligne polygonale soient de longueur égale. Nous montrerons tout à l'heure qu'il est toujours possible d'introduire des liaisons nouvelles de manière que la ligne polygonale soit inscriptible dans un arc de cercle, quel que soit l'écartement des extrémités P_0, P_{n+1} . Supposons que ces liaisons soient introduites. Faisons coïncider l'extrémité P_0 avec le sommet, et le côté $P_0 P_1$ avec le côté homologue de l'angle donné. Rapprochons ou éloignons P_{n+1} de P_0 de manière que P_{n+1} tombe sur l'autre côté de l'angle. En joignant P_0 aux sommets de P_1, P_2, \dots, P_n , on divisera cet angle en n parties égales et le problème sera résolu. Il est vrai que l'angle $\alpha = \angle P_1 P_0 P_{n+1}$ étant compris, pour des raisons d'ordre technique, entre deux limites λ et Λ , il peut arriver que l'angle donné soit inférieur à λ ou supérieur à Λ . Dans le premier cas il suffira de le multiplier et dans le second de diviser par une certaine puissance de 2. L'angle ainsi transformé fera toujours partie de l'intervalle (λ, Λ) , si $2\lambda \leq \Lambda$, condition vérifiée dans nos appareils.

Montrons maintenant comment on peut introduire des liaisons nouvelles de manière que la ligne polygonale soit inscriptible dans un arc de cercle, quel que soit l'écartement $P_0 P_{n+1}$.

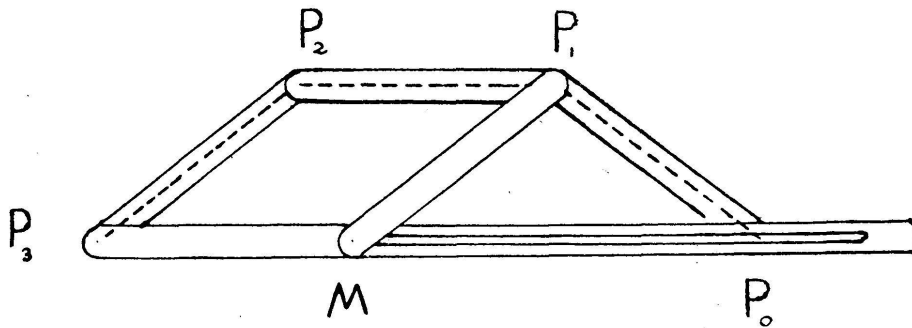
Soit l la longueur de chacun des côtés de la ligne polygonale ou, comme nous le dirons souvent, la longueur de chacune des règles, et supposons d'abord $n = 2$.

Notre système articulé se compose de trois règles. Pour avoir un appareil divisant un angle en deux parties égales, il suffit d'introduire deux règles nouvelles: d'une part une règle articulée en P_3 dont la partie $P_3 M$, de longueur l , est pleine et l'autre munie d'une rainure le long de laquelle peut glisser P_0 , et d'autre

part une règle pleine de longueur l articulée en P_1 et en M . Le quadrilatère $P_1 P_2 P_3 M$ étant un losange, $P_1 P_2$ est parallèle à $P_0 P_3$, quel que soit l'écartement $P_0 P_3$. Or, le trapèze $P_0 P_1 P_2 P_3$ étant symétrique, la ligne polygonale est inscriptible. En joignant donc les sommets P_0 et P_2 , on obtient la bissectrice de l'angle α et le problème est résolu.

Ce bissecteur n'a qu'une valeur théorique. Le procédé classique est plus rapide et plus sûr.

Supposons maintenant $n = 3$. Le nombre des règles du système articulé initial est dans ce cas égal à quatre. Partons de



notre bissecteur. La quatrième règle $P_3 P_4$ étant articulée en P_3 , il faut que son extrémité libre P_4 soit astreinte à se déplacer le long de la droite passant par P_1 et M . Nous sommes donc amenés à remplacer la règle pleine $P_1 M$ par une règle à rainure $P_1 M P_4$. Je dis que la ligne polygonale $P_0 P_1 P_2 P_3 P_4$ est inscriptible. En effet, $P_1 P_2 P_3 P_4$ est encore un trapèze symétrique et comme les deux trapèzes ont trois sommets communs (les sommets P_1, P_2 et P_3), le cercle circonscrit au premier trapèze passe par P_4 .

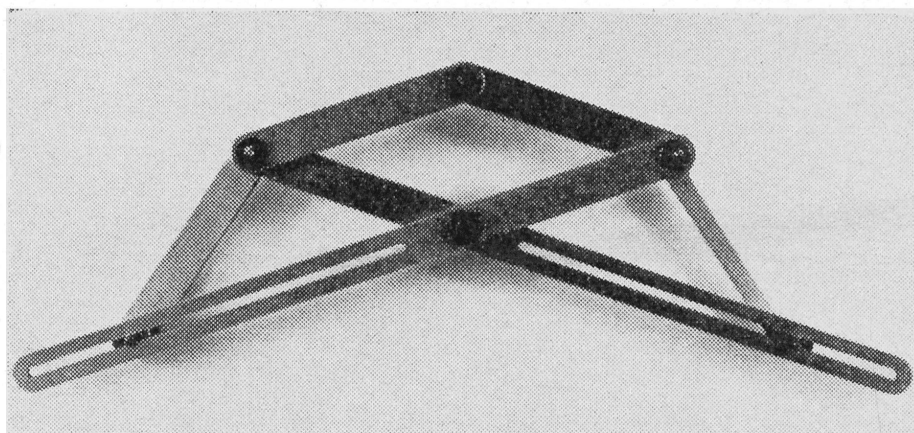
La figure représente le trisecteur construit d'une manière fort ingénieuse par M. J. WEIGLE, d'après ces indications. Je tiens à l'en remercier bien vivement, ainsi que M. H. FEHR, qui a eu l'amabilité de me donner de précieux renseignements bibliographiques.

Parmi les trisecteurs dont la construction repose sur des propriétés différentes, les plus connus sont ceux de HERMES, NICHOLSON, AMADORI et GRASSET. Celui de Nicholson mérite une attention spéciale. Comme l'a fait remarquer M. DE RHAM, il est possible, à l'aide de cet appareil appliqué plusieurs fois de suite, de diviser un angle en tout nombre impair de parties

égales, et non seulement en $2^k + 1$ parties égales, comme l'indiquent certains ouvrages. Si c'était exact, le procédé de Nicholson ne s'appliquerait qu'à une catégorie de nombres premiers, puisqu'il en existe une infinité qui ne divisent aucun nombre de la forme $2^k + 1$ (voir l'appendice).

Mais revenons à nos appareils. Soit $n = 4$.

En raisonnant comme tout à l'heure on est amené à introduire une nouvelle règle à rainure. Le nombre des trapèzes devient égal à trois et celui des losanges à deux.



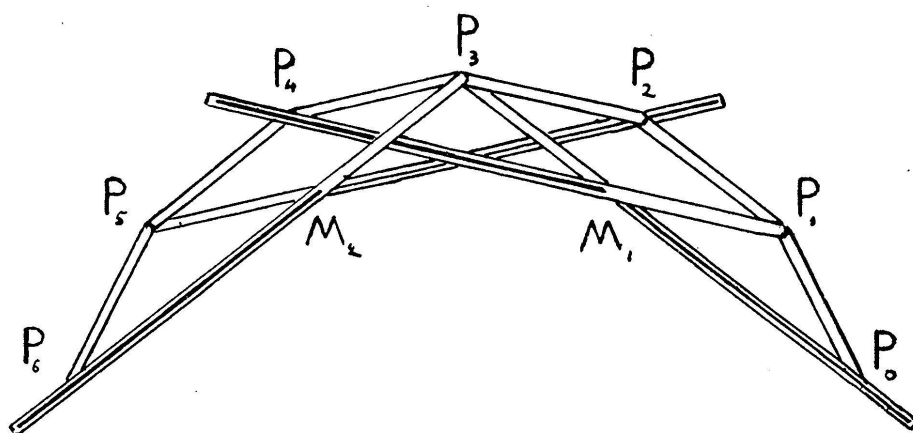
On construira de même les appareils pour diviser un angle en $n = 5, 6, \dots$ parties égales. On voit facilement que le nombre des trapèzes pour un n quelconque est égal à $n - 1$ et celui des losanges à $E\left(\frac{n}{2}\right)$ (partie entière de $\frac{n}{2}$), c'est-à-dire à $\frac{n}{2}$, si n est pair, et à $\frac{n-1}{2}$, si n est impair. Voici par exemple un schéma de l'appareil pour diviser un angle en cinq parties égales :

Désignons par A_n l'appareil pour diviser un angle en n parties égales. Il est évident qu'avec un appareil A_n on peut aussi diviser un angle en $n - 1, n - 2, \dots$, deux parties égales.

Il en résulte que pour diviser un angle en un nombre quelconque $m \leq n$ de parties égales, il suffit d'avoir un seul appareil A_p , p étant le plus grand nombre premier ne dépassant pas n . Par exemple, si $n = 10$, il suffit d'avoir l'appareil A_7 . En effet, les nombres compris entre p et n , si $p < n$, n'étant pas premiers, se décomposent en un produit de nombres premiers inférieurs

à p . Pour effectuer les divisions correspondantes, il suffit d'appliquer des opérations d'ordres inférieurs à p . Dans notre exemple, pour diviser par 8, on divisera 3 fois par 2, et pour diviser par 9 et par 10, on divisera 2 fois par 3, une fois par 5 et une fois par 2.

Remarque. — On sait qu'en vertu d'un théorème célèbre de KRONECKER, les racines des équations relativement abéliennes par rapport au corps des nombres rationnels, sont des fonctions rationnelles de certaines racines de l'unité.



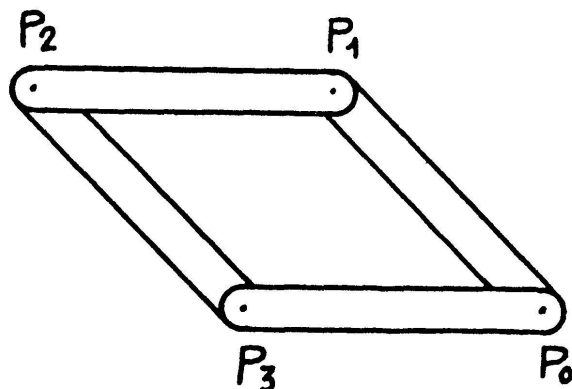
Il est donc possible de construire toutes les racines d'une équation abélienne de ce type avec la règle, le compas et un seul appareil A_p , p étant un nombre premier suffisamment grand.

D'autres conséquences analogues à celle que je viens d'indiquer peuvent être déduites des propriétés des équations abéliennes établies avant Kronecker.

Ce qui distingue les appareils A_n que nous venons de décrire des appareils connus, c'est que leur construction repose sur les mêmes propriétés géométriques, si grand que soit le nombre n . Ils forment une famille d'appareils caractérisés par une structure particulière. Il est facile du reste de construire des familles d'appareils d'une structure différente, en prenant comme point de départ d'autres propriétés géométriques. Si nous avons préféré décrire celle dont la construction repose sur une propriété élémentaire des angles inscrits, c'est qu'elle nous a semblé plus intéressante au point de vue mathématique. Mais en voici

une que j'appellerai la famille B_n dont l'idée se présente plus naturellement à l'esprit.

Supposons le nombre n pair et soit d'abord $n = 2$. Le bissecteur B_2 est un losange $P_0 P_1 P_2 P_3$ composé de quatre règles de longueur égale articulées en P_0, P_1, P_2 et P_3 . La diagonale $P_0 P_2$ est la bissectrice de l'angle $\alpha = P_3 P_0 P_1$.



Supposons maintenant $n = 4$.

Réunissons deux bissecteurs $P_0 P_1 P_2 P_3$ et $P_0 P_3 P_4 P_5$ et soit $P_5 P_0 P_1$ l'angle donné $\alpha = \alpha_1 + \alpha_2$. Les bissecteurs divisent les angles α_1, α_2 en deux parties égales; pour que α_1 soit égal à α_2 , il suffit d'adjoindre à notre système une règle $P_0 P_3 P_6$ articulée en P_0 et P_3 et munie d'une rainure le long de laquelle peut glisser P_6 , sommet d'un troisième parallélogramme $P_3 P_2 P_6 P_4$. Les droites $P_0 P_2, P_0 P_3, P_0 P_4$ divisent l'angle donné en quatre parties égales. On obtient ainsi l'appareil B_4 .

On construira de même les appareils B_6, B_8 .

Le cas de n impair se ramène à celui de n pair.

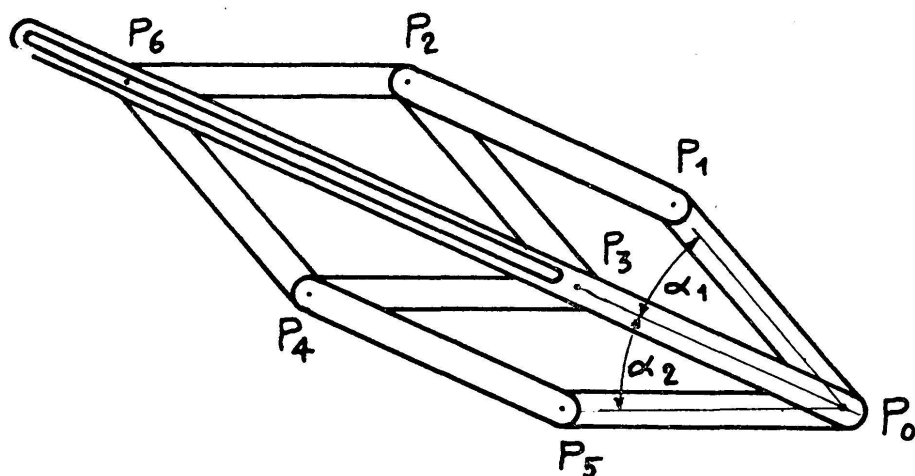
Supposons par exemple $n = 3$. Prenons l'appareil B_4 que nous venons de décrire. Faisons coïncider P_0 avec le sommet et $P_0 P_5$ avec le côté homologue de l'angle donné. Augmentons ou diminuons l'ouverture de l'angle $P_5 P_0 P_1$ jusqu'à ce que $P_0 P_2$ vienne tomber sur l'autre côté de l'angle donné. Les droites $P_0 P_3$ et $P_0 P_4$ divisent cet angle en trois parties égales.

Je crois inutile d'insister davantage sur la construction de ces appareils.

Appendice. — Diviseurs des nombres de la forme $2^k + 1$ et nombres exceptionnels.

Théorème 1. Pour qu'un nombre premier p divise un nombre de la forme $2^k + 1$ il faut et il suffit que l'ordre de parité de $\frac{p-1}{2}$ soit supérieur ou égal à celui des indices de 2.

J'entends par ordre de parité d'un nombre m l'exposant de la plus grande puissance de 2 divisant m . Par exemple l'ordre de parité de 17 est égal à 0, celui de 36 à 2.



Démonstration. Soient g une racine primitive de p et i l'indice correspondant de 2, donc

$$2 \equiv g^i \pmod{p} \quad \text{et} \quad 2^k + 1 \equiv g^{ki} + 1 \pmod{p} .$$

Pour que $g^{ki} + 1$ soit divisible par p , il faut que ki soit de la forme $\frac{p-1}{2}l$, le facteur l étant un nombre impair. Il faut donc que l'ordre de parité de $\frac{p-1}{2}$ soit supérieur ou égal à celui de i . Je dis que cette condition est suffisante. En effet, si elle est vérifiée, on peut toujours trouver des nombres k tels que ki soit de la forme $\frac{p-1}{2}l$.

Théorème 2. Pour qu'un nombre premier p soit exceptionnel, il faut et il suffit que l'ordre de parité de $\frac{p-1}{2}$ soit inférieur à celui d'un indice quelconque de 2. (Si cette inégalité est vérifiée par un indice de 2, elle l'est par tous les indices de 2.) Ce théorème est une conséquence du théorème 1.

Corollaire. Lorsque p est un nombre exceptionnel, 2 est résidu quadratique de p , l'ordre de parité de l'indice de 2 étant supérieur à 0. Donc p est un nombre de la forme $8m \pm 1$. Or, tous les nombres premiers de la forme $8m - 1$ sont exceptionnels; en effet, $\frac{p-1}{2}$ étant impair, son ordre de parité est égal à 0, tandis que celui de l'indice de 2 est supérieur à 0. Il en résulte qu'il existe une infinité de nombres premiers exceptionnels, puisque la progression arithmétique $8m - 1$ contient, en vertu d'un théorème de LEJEUNE-DIRICHLET, une infinité de nombres premiers. Quant aux nombres premiers de la forme $8m + 1$, les uns (par exemple 73) sont exceptionnels et d'autres par exemple 17, 41) divisent $2^k + 1$.

Je me bornerai à ces indications qui peuvent être utiles aux débutants.

(Mai 1944)
