

LA TRANSFORMATION $w = \frac{1}{\sqrt{Az^2 + Bz + C}}$

Autor(en): **Michel, W.**

Objektyp: **Article**

Zeitschrift: **L'Enseignement Mathématique**

Band (Jahr): **32 (1933)**

Heft 1: **L'ENSEIGNEMENT MATHÉMATIQUE**

PDF erstellt am: **19.09.2024**

Persistenter Link: <https://doi.org/10.5169/seals-25333>

Nutzungsbedingungen

Die ETH-Bibliothek ist Anbieterin der digitalisierten Zeitschriften. Sie besitzt keine Urheberrechte an den Inhalten der Zeitschriften. Die Rechte liegen in der Regel bei den Herausgebern. Die auf der Plattform e-periodica veröffentlichten Dokumente stehen für nicht-kommerzielle Zwecke in Lehre und Forschung sowie für die private Nutzung frei zur Verfügung. Einzelne Dateien oder Ausdrucke aus diesem Angebot können zusammen mit diesen Nutzungsbedingungen und den korrekten Herkunftsbezeichnungen weitergegeben werden. Das Veröffentlichen von Bildern in Print- und Online-Publikationen ist nur mit vorheriger Genehmigung der Rechteinhaber erlaubt. Die systematische Speicherung von Teilen des elektronischen Angebots auf anderen Servern bedarf ebenfalls des schriftlichen Einverständnisses der Rechteinhaber.

Haftungsausschluss

Alle Angaben erfolgen ohne Gewähr für Vollständigkeit oder Richtigkeit. Es wird keine Haftung übernommen für Schäden durch die Verwendung von Informationen aus diesem Online-Angebot oder durch das Fehlen von Informationen. Dies gilt auch für Inhalte Dritter, die über dieses Angebot zugänglich sind.

et, d'une manière analogue, nous trouverions l'autre

$$4\{t_2\}\{t_4\} = \{a\}\{c\}.$$

Alors

$$\{a\}\{b\}\{c\}\{d\} = 16\{t_1\}\{t_2\}\{t_3\}\{t_4\}$$

et, en définitive,

$$S^2 = \{t_1\}\{t_2\}\{t_3\}\{t_4\}.$$

Catanzaro, juillet 1932.

LA TRANSFORMATION $\omega = \frac{1}{\sqrt{Az^2 + Bz + C}}$

PAR

W. MICHEL (Berne).

I. — INTRODUCTION.

Toute fonction de deux variables complexes de la forme

$$\omega = \frac{1}{\sqrt{Az^2 + Bz + C}} \tag{1}$$

peut être mise sous la forme

$$\omega = \frac{1}{\sqrt{z^2 - 1}} \tag{2}$$

par les transformations homothétiques des plans des z et des ω

$$z = \frac{Dz' - B}{2A}, \quad \omega = \frac{2\sqrt{A}}{D}\omega',$$

où nous supposons $D = \sqrt{B^2 - 4AC} \neq 0$.

Le caractère de la représentation d'une fonction n'est pas modifié par une transformation homothétique. Nous pouvons

donc nous borner à étudier la formule (2), qui est plus simple à traiter que la formule (1).

II. — LA SURFACE DE RIEMANN POUR $\omega = \frac{1}{\sqrt{z^2 - 1}}$.

ω ne prend qu'une seule valeur aux points $z_1 = +1$, $z_2 = -1$, $z_3 = \infty$ et à ces points correspondent respectivement les points $\omega_1 = \omega_2 = \infty$, $\omega_3 = 0$ dans le plan des ω . Pour tout autre point du plan des z , ω prend deux valeurs, égales en valeur absolue, mais de signes contraires.

Considérons le plan des z comme étant constitué par deux plans infiniment rapprochés l'un de l'autre. En deux points opposés, la fonction ω prendra deux valeurs ne différant que par le signe. Aux points z_1, z_2, z_3 , les deux valeurs de la fonction sont égales. Ce sont donc des points de ramification de la fonction. Reste à savoir si le plan des ω est lui aussi composé de deux surfaces.

Formons la fonction inverse

$$z = \frac{\sqrt{\omega^2 + 1}}{\omega} = \frac{\sqrt{(\omega + i)(\omega - i)}}{\omega} . \tag{3}$$

Nous en déduisons immédiatement que le plan des ω est aussi double. Ainsi le double plan des z est transformé par la fonction (2) en plan double des ω . La transformation est conforme en chaque point où l'on a

$$\frac{d\omega}{dz} = \frac{-z}{\sqrt{(z^2 - 1)^3}} \neq 0 \quad \text{et} \quad \neq \infty ; \tag{4}$$

on a

$$\frac{d\omega}{dz} = 0 \quad \text{pour} \quad z_3 = \infty , \quad z_4 = 0 ,$$

$$\frac{d\omega}{dz} = \infty \quad \text{pour} \quad z_1 = +1 , \quad z_2 = -1 .$$

Les deux surfaces de Riemann sont donc transformées de façon conforme l'une dans l'autre à l'exception des cinq couples de points

$$\begin{array}{cccccc} z_1 = +1 , & z_2 = -1 , & z_3 = \infty , & z_4 = 0 , & z_5 = 0 , \\ \omega_1 = \infty . & \omega_2 = \infty . & \omega_3 = 0 . & \omega_4 = +i . & \omega_5 = -i . \end{array}$$

Relions les points $z = -1, 0, +1, \infty$ par une courbe. Choisissons à cet effet l'axe réel et coupons le double plan des z suivant cet axe de -1 à ∞ en passant par 0 et $+1$.

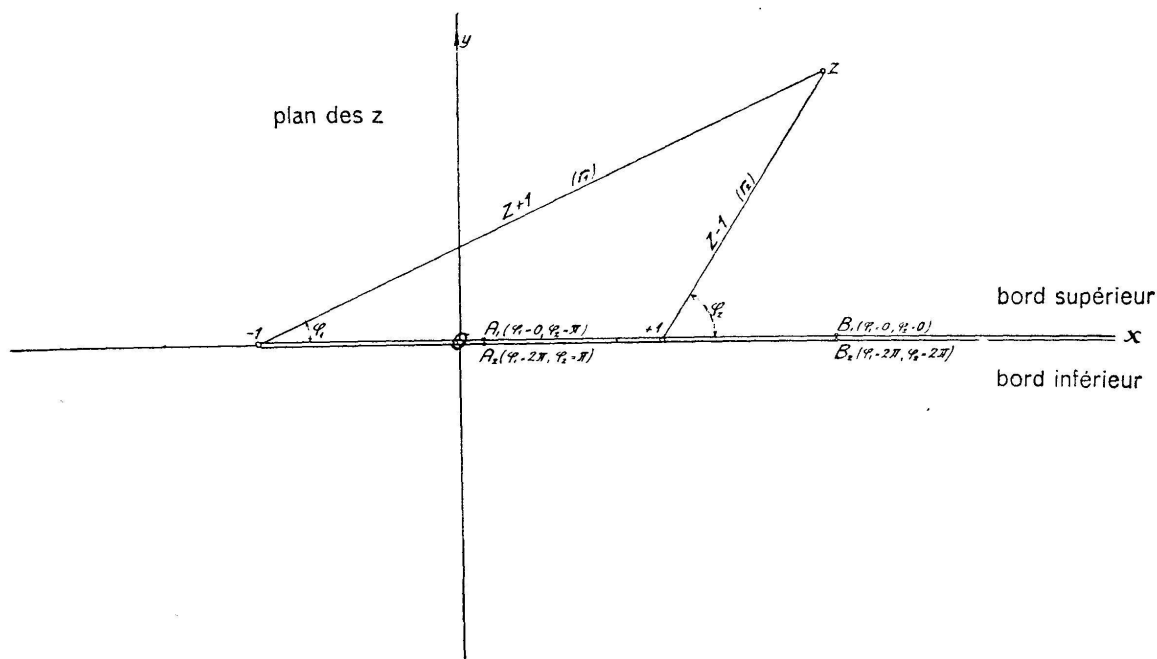


Fig. 1.

Déterminons ensuite les valeurs de la fonction, en deux points opposés et infiniment voisins de la coupure, dans l'un des deux plans. Dans la suite, nous ferons usage des expressions suivantes (fig. 1):

$$z = x + yi = r e^{i\varphi} \quad (5) \quad z + 1 = r_1 e^{i\varphi_1} \quad (6) \quad z - 1 = r_2 e^{i\varphi_2} \quad (7)$$

$$w = u + vi = R e^{i\Phi} = (r_1 r_2)^{-\frac{1}{2}} e^{-\frac{\varphi_1 + \varphi_2}{2} i} \quad (8)$$

On a donc

$$R = (r_1 r_2)^{-\frac{1}{2}} ; \quad \Phi = -\frac{\varphi_1 + \varphi_2}{2} \quad (9)$$

Considérons d'abord la fonction (2) dans l'un des deux plans des z que nous appellerons le plan I. Limitons les angles aux intervalles suivants:

$$\text{Plan I:} \quad 0 \leq \varphi_1 < 2\pi ; \quad 0 \leq \varphi_2 < 2\pi .$$

Afin que la variable z puisse passer du plan I au plan II de

manière continue, les angles φ_1, φ_2 seront encore limités de la manière suivante:

$$\text{Plan II: } 2\pi \leq \varphi_1 < 4\pi ; \quad 0 \leq \varphi_2 < 2\pi .$$

Soit A_1 un point du plan I, situé entre -1 et $+1$ sur le bord supérieur de la coupure, et A_2 son opposé sur le bord inférieur (fig. 1).

Pour tous les points du bord supérieur situés dans l'intervalle $-1 < z < +1$, nous avons

$$\varphi_1 = 0 , \quad \varphi_2 = \pi ; \quad \Phi_1 = -\frac{\pi}{2} .$$

Soit d'autre part au point A_1

$$r_1 = \rho_1 , \quad r_2 = \rho_2 , \quad R_1 = (\rho_1 \cdot \rho_2)^{-\frac{1}{2}} .$$

Nous avons alors

$$\omega_1 = R_1 e^{\Phi_1 i} = -R_1 i . \quad (a)$$

Pour tous les points du bord inférieur situés dans l'intervalle $-1 < z < +1$, nous avons

$$\varphi_1 = 2\pi , \quad \varphi_2 = \pi ; \quad \Phi_2 = -\frac{3\pi}{2} .$$

Au point A_2 nous avons $R_2 = R_1$. Dès lors

$$\omega_2 = R_1 e^{\Phi_2 i} = +R_1 i . \quad (b)$$

De (a) et (b) nous tirons la relation $\omega_2 = -\omega_1$.

Donc dans l'intervalle de -1 à $+1$, deux points opposés l'un à l'autre sur la coupure, prennent des valeurs ne différant que par le signe.

Soit d'autre part un point B_1 , situé entre $+1$ et l'infini, sur le bord supérieur de la coupure du plan I, et B_2 son opposé sur le bord inférieur. Pour tous les points du bord supérieur situés à la droite de $+1$ nous avons

$$\varphi_1 = 0 ; \quad \varphi_2 = 0 ; \quad \Phi = 0 .$$

Posons en B_1

$$r_1 = \rho_3 , \quad r_2 = \rho_4 , \quad R_3 = (\rho_3 \cdot \rho_4)^{-\frac{1}{2}} .$$

Nous avons alors

$$\omega_3 = R_3 . \quad (c)$$

En tout point du bord inférieur, à la droite de $+1$, nous avons

$$\varphi_1 = 2\pi ; \quad \varphi_2 = 2\pi ; \quad \Phi = -2\pi ,$$

et en B_2 nous avons comme en B_1

$$r_1 = \rho_3 , \quad r_2 = \rho_4 , \quad R = R_3$$

et par suite

$$\omega_4 = R_3 , \quad (d)$$

d'où l'on tire

$$\omega_4 = \omega_3 .$$

A droite de $+1$, deux points opposés l'un à l'autre sur la coupure, prennent donc la même valeur. Les mêmes propriétés apparaissent dans le plan II. Nous pouvons, à la droite de $+1$, réunir de nouveau les deux bords de la coupure dans les deux plans, et il ne subsistera que la coupure de -1 à $+1$. Pour que la variable z puisse passer de manière continue du plan I au plan II, nous fixons de -1 à $+1$ le bord supérieur de la coupure du plan I au bord inférieur de la coupure du plan II, en réunissant également entre eux les deux autres bords. Les deux plans sont encore liés au point $z = \infty$. Le double plan des z de Riemann est ainsi construit, et nous allons voir ce que sera son image, dans le plan des ω , qui est aussi un double plan de Riemann. Nous nous occuperons d'abord de l'image, dans le plan des ω , du plan I des z , bordé par le point de ramification $z = \infty$ et la coupure de -1 à $+1$.

*Image dans le plan des ω du bord de la coupure
du plan I des z .*

Parcourons le bord de la coupure dans le sens positif. Nous passons de l'origine à -1 par le bord supérieur, de -1 à $+1$ par le bord inférieur, et nous retournons de $+1$ à l'origine, par le bord supérieur (fig. 2). L'ensemble des points du plan I,

ainsi que le point isolé $z = \infty$, se trouvent à la droite de cette courbe fermée. L'image dans le plan des w , de cette courbe fermée du plan des z , est aussi une courbe fermée, et les images des points du plan des z , ainsi que l'image $w = 0$ du point

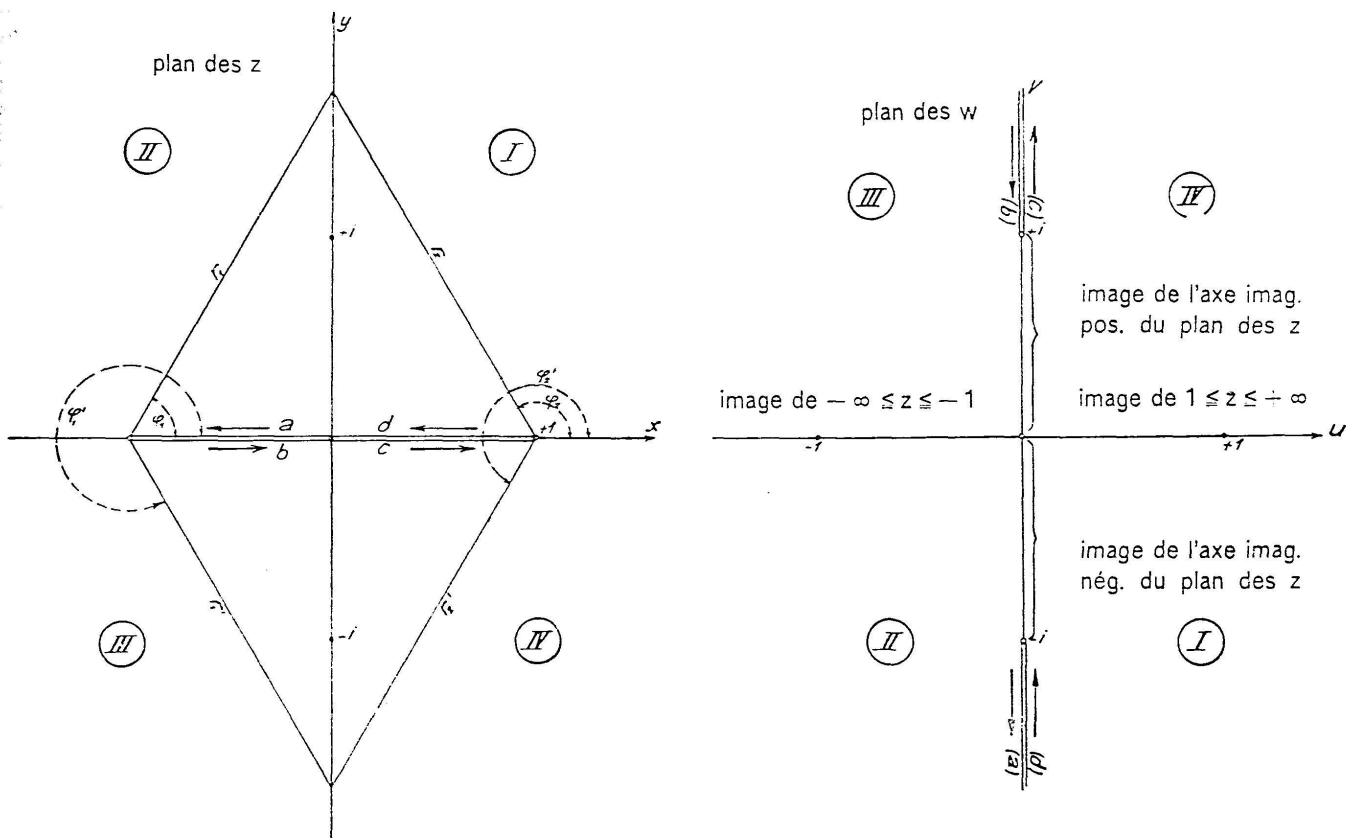


Fig. 2.

isolé $z = \infty$, sont aussi situées à la droite de l'image de la courbe, et forment un domaine doublement connexe, comme les points du plan des z .

a) *Image du segment de 0 à -1 du bord supérieur.*

Nous avons sur tout le segment

$$\varphi_1 = 0, \quad \varphi_2 = \pi \quad \text{donc} \quad \Phi = -\frac{\pi}{2}.$$

Pour $z = 0$ on a $R = 1$, pour $z = -1$ on a $R = \infty$. On a donc $w = -Ri$ avec $1 \leq R \leq \infty$.

b) *Image du segment de -1 à 0 du bord inférieur.*

Nous avons sur tout le segment

$$\varphi_1 = 2\pi, \quad \varphi_2 = \pi \quad \text{donc} \quad \Phi = -\frac{3\pi}{2}.$$

On a $\omega = +Ri$ avec $\infty \geq R \geq 1$.

c) *Image du segment de 0 à $+1$ du bord inférieur.*

Nous avons comme en b)

$$\begin{aligned} \varphi_1 = 2\pi, \quad \varphi_2 = \pi, \quad \Phi = -\frac{3\pi}{2}; \\ \omega = +Ri \quad \text{avec} \quad 1 \leq R \leq \infty. \end{aligned}$$

d) *Image du segment de 1 à 0 du bord supérieur.*

Nous avons comme en a)

$$\begin{aligned} \varphi_1 = 0, \quad \varphi_2 = \pi, \quad \Phi = -\frac{\pi}{2}, \\ \omega = -Ri \quad \text{avec} \quad \infty \geq R \geq 1. \end{aligned}$$

Si on relie les quatre segments dans le plan des z , ainsi que leurs quatre images dans le plan des ω , on voit que la coupure de -1 à $+1$ du plan des z , a pour image dans le plan des ω , une coupure $-i, \infty, +i$ suivant l'axe imaginaire. Au bord supérieur du plan des z correspond la coupure suivant l'axe imaginaire négatif de $-i$ à $-\infty i$, et au bord inférieur du plan des z correspond la coupure suivant l'axe imaginaire positif de $+i$ à $+\infty i$. La direction à prendre en parcourant la coupure dans le plan des ω est indiquée par les flèches (fig. 2). Le domaine limité par la coupure $-i, \infty, +i$ et par le point isolé O est le plan des ω tout entier.

Le plan I des z , limité par la coupure $-1, +1$ et le point isolé $z = \infty$, est transformé de manière univoque et conforme en un plan I des ω , limité par la coupure $-i, \infty, +i$ et le point isolé $\omega = 0$. Le plan II des z est transformé de la même manière en un plan II des ω .

Si nous relions le bord supérieur de la coupure du plan I des z au bord inférieur de la coupure du plan II, en réunissant

également entre eux les deux autres bords, nous devons procéder à la même opération avec les bords droits et gauches des deux plans des w . D'autre part, les deux plans sont encore liés respectivement aux points $z = \infty$, $w = 0$. Le double plan des w de Riemann est ainsi déterminé.

Dans la suite nous étudierons notre transformation dans ses détails, et nous considérerons exclusivement la partie I, dans chaque plan.

*Image dans le plan des w de l'axe imaginaire
du plan des z .*

En chaque point de l'axe imaginaire positif nous avons

$$\varphi_1 + \varphi_2 = \pi, \quad \Phi = -\frac{\pi}{2},$$

$$r_1 = r_2 \quad 1 \leq r_1 = r_2 \leq \infty, \quad (\text{Fig. 2})$$

Alors $R = \frac{1}{r_1}$ décroît de façon monotone de 1 à 0 et on a $w = -Ri$.

En chaque point de l'axe imaginaire négatif nous avons

$$\varphi'_1 + \varphi'_2 = 3\pi, \quad \Phi' = -\frac{3\pi}{2},$$

$$r'_1 = r'_2, \quad R' = \frac{1}{r'_1}, \quad 1 \geq R' \geq 0.$$

On a $w = R'i$.

L'axe complet des nombres imaginaires du plan des z a donc pour image le segment compris entre les deux points de ramification $-i$ et $+i$ de l'axe imaginaire du plan des w .

*Image de l'axe réel du plan des z de 1 à ∞ et
de -1 à $-\infty$.*

D'après la figure 2 nous avons pour chaque point de l'axe réel du plan des z situé à la droite de $+1$

$$\varphi_1 = 0, \quad \varphi_2 = 0, \quad \Phi = 0;$$

$$w = R \quad \text{avec} \quad \infty \geq R \geq 0.$$

Pour chaque point de l'axe réel négatif du plan des z , situé à la gauche de -1 , nous avons

$$\begin{aligned} \varphi_1 &= \pi, & \varphi_2 &= \pi, & \Phi &= -\pi; \\ \omega &= -R & \text{avec} & \infty & \geq R \geq 0. \end{aligned}$$

Le segment de l'axe réel du plan des z , allant de $+1$ à -1 en passant par l'infini, a pour image l'axe réel complet du plan des ω (fig. 2).

Image des quadrants du plan des z dans le plan des ω .

Déterminons d'abord l'image du 1^{er} quadrant du plan des z . Un point z se déplace sur le bord supérieur de la coupure de 0 à $+1$, puis sur l'axe réel de $+1$ à $+\infty$, et revient de l'infini par l'axe imaginaire positif, au point O sur le bord supérieur de la coupure (fig. 2). Le point z a parcouru une courbe fermée qui renferme, à sa gauche, le 1^{er} quadrant du plan des z . Il suffit de parcourir l'image de cette courbe, qui doit être également une courbe fermée, et l'image du 1^{er} quadrant du plan des z se trouvera à la gauche du chemin parcouru. D'après ce qui précède, l'image du bord supérieur du plan des z de 0 à 1 a pour image dans le plan des ω le bord droit de la coupure de $-i$ à $-\infty i$. L'image du segment de l'axe réel du plan des z , compris entre $+1$ et $+\infty$, est l'axe réel positif du plan des ω . Quand le point z revient au point O du bord supérieur par l'axe imaginaire positif, son image part de l'origine du plan des ω , pour revenir au point de départ $-i$, et de cette façon, décrit une courbe fermée. Le domaine situé à la gauche de cette courbe est le 4^{me} quadrant du plan des ω . Ainsi l'image du 1^{er} quadrant du plan des z est le 4^{me} quadrant du plan des ω et réciproquement, d'après le principe de Schwarz, l'image du 4^{me} quadrant du plan des z est le 1^{er} quadrant du plan des ω .

D'une manière analogue on a: l'image du 2^{me} quadrant du plan des z est le 3^{me} quadrant du plan des ω ; l'image du 3^{me} quadrant du plan des z est le 2^{me} quadrant du plan des ω .

III. — IMAGES DE DOMAINES DU PLAN DES z
DANS LE PLAN DES w .

Nous rechercherons les images de quelques domaines du plan des z limités par des segments de courbes régulières et simples.

1. Image d'un secteur plan du plan des z limité par deux rayons vecteurs.

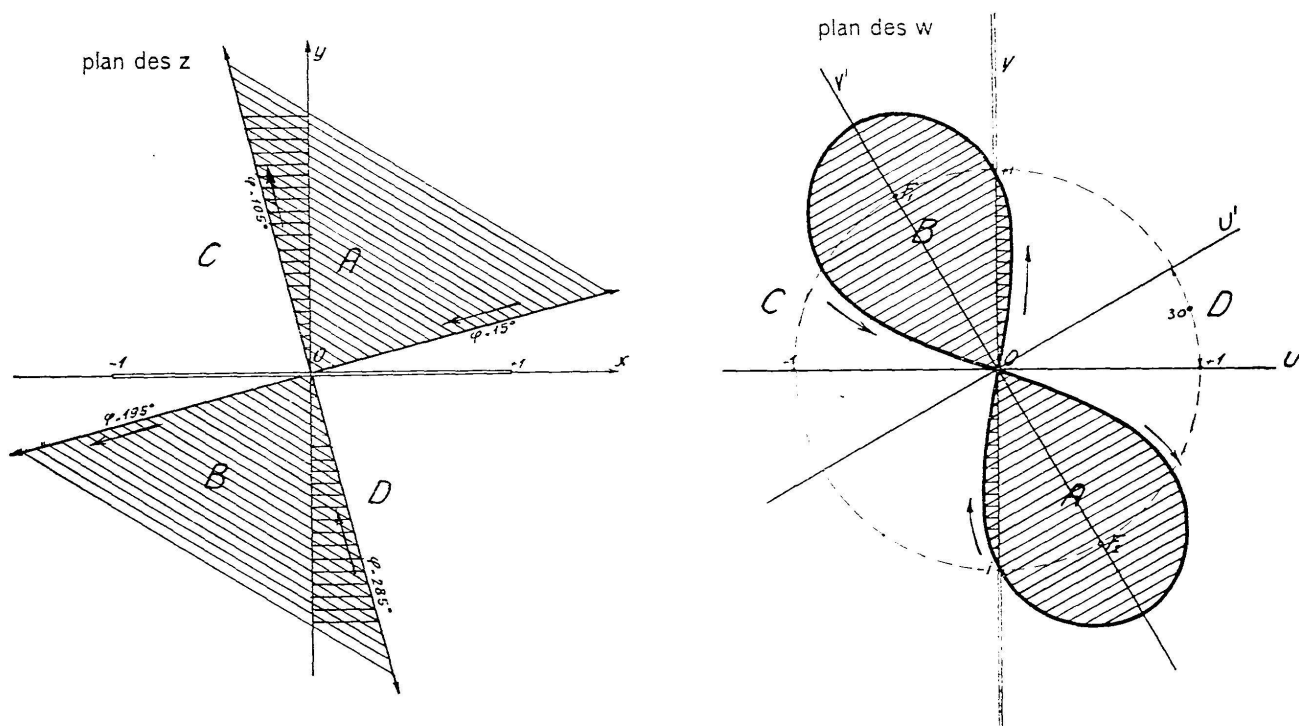


Fig. 3.

Il est nécessaire de déterminer d'abord les images des rayons vecteurs du plan des z dans le plan des w . On pose

$$z = re^{z i} = r(\cos \varphi + i \sin \varphi) \quad (\text{Fig. 3})$$

ce qui, introduit dans (2), nous donne

$$w = u + vi = \frac{1}{\sqrt{r^2 \cos 2\varphi - 1 + ir^2 \sin 2\varphi}}$$

Si l'on sépare le réel de l'imaginaire, on a

$$\begin{aligned} u^2 - v^2 &= \frac{r^2 \cos 2\varphi - 1}{r^4 - 2r^2 \cos 2\varphi + 1} \\ 2uv &= \frac{-r^2 \sin 2\varphi}{r^4 - 2r^2 \cos 2\varphi + 1} \end{aligned} \quad (10)$$

En éliminant le paramètre r de ces deux équations, on a l'équation de l'image d'un rayon vecteur du plan des z

$$f(u, v) = (u^2 + v^2)^2 + u^2 - v^2 + 2uv \cotg 2\varphi = 0. \quad (11)$$

Si φ est considéré comme variable, l'équation (11) représente un faisceau de lemniscates, qui toutes ont leur point double à l'origine et passent par les points $\omega = \pm i$, car cette équation est, indépendamment de φ , satisfaite pour les valeurs

$$\begin{aligned} u = 0 & \quad v = 0 \\ u = 0 & \quad v = \pm 1. \end{aligned} \quad (\text{Fig. 5})$$

Les points $\omega = 0$ et $\omega = \pm i$ sont les images de $z = \infty$ et $z = 0$, points par lesquels passent tous les rayons vecteurs du plan des z .

Nous excluons les cas $\varphi = k \frac{\pi}{2}$ ($k = 0, 1, 2, 3$), ils représentent les axes de coordonnées du plan des z , dont nous avons déterminé les images dans ce qui précède.

Les images de quatre rayons vecteurs orthogonaux du plan des z sont déterminées par une seule équation (fig. 3). Les phases de ces quatre rayons vecteurs sont liées par la relation suivante

$$\varphi = \varphi_1 + k \frac{\pi}{2}$$

dans laquelle φ_1 représente un angle aigu, et k l'un des nombres 0, 1, 2, 3, et on a

$$\cotg 2\varphi = \cotg 2\varphi_1.$$

Pour les quatre rayons vecteurs, le coefficient de uv est le même, et les autres coefficients sont indépendants de φ .

On a le faisceau complet des images quand on fait varier φ de 0 à $\frac{\pi}{2}$ dans l'équation (11). En nous en tenant à cette inter-

valle, nous pouvons encore formuler la loi suivante. Considérons dans le premier quadrant du plan des z , deux rayons vecteurs symétriques par rapport à la bissectrice de l'angle des axes.

On a pour le rayon vecteur (1)

$$\varphi = \varphi_1 ,$$

et pour le rayon vecteur (2)

$$\varphi = \frac{\pi}{2} - \varphi_1 .$$

D'après l'équation (11), l'équation de l'image de (1) sera

$$(u^2 + \varphi^2)^2 + u^2 - \varphi^2 + 2u\varphi \cotg 2\varphi_1 = 0 \quad (a)$$

et celle de l'image de (2) sera à cause de $\cotg 2\left(\frac{\pi}{2} - \varphi_1\right) = -\cotg 2\varphi_1$

$$(u^2 + \varphi^2)^2 + u^2 - \varphi^2 - 2u\varphi \cotg 2\varphi_1 = 0 . \quad (b)$$

Déterminons la courbe symétrique de (b), par rapport à l'axe des u ou par rapport à celui des φ , au moyen de la transformation

$$u = u' ; \quad \varphi = -\varphi' ; \quad \text{ou} \quad u = -u' ; \quad \varphi = \varphi'$$

et nous obtenons l'équation (a). Donc le faisceau des images des rayons vecteurs pour lesquels on a $0 < \varphi \leq \frac{\pi}{4}$ est respectivement le symétrique, par rapport aux axes des u et des φ , du faisceau des images des rayons vecteurs pour lesquels on a $\frac{\pi}{4} \leq \varphi < \frac{\pi}{2}$. Il suffit donc de faire varier l'angle dans l'intervalle $0 < \varphi \leq \frac{\pi}{4}$ pour avoir tous les types d'images.

Nous considérons désormais l'image d'un rayon vecteur dans l'intervalle $0 < \varphi \leq \frac{\pi}{4}$; $\sin 2\varphi$, $\cos 2\varphi$ et $\cotg 2\varphi$ sont alors positifs.

Effectuons une rotation, égale à l'angle aigu α , au système de coordonnées du plan des ω , de telle sorte que l'on ait

$$\sin \alpha = \sqrt{\frac{1 - \sin 2\varphi}{2}} ; \quad \cos \alpha = \sqrt{\frac{1 + \sin 2\varphi}{2}} . \quad (12)$$

Les formules de transformation y relatives deviennent

$$u = u' \sqrt{\frac{1 + \sin 2\varphi}{2}} - \varphi' \sqrt{\frac{1 - \sin 2\varphi}{2}},$$

$$\varphi = u' \sqrt{\frac{1 - \sin 2\varphi}{2}} + \varphi' \sqrt{\frac{1 + \sin 2\varphi}{2}}.$$

L'équation (11) devient alors

$$f(u, \varphi) = (\varphi'^2 + u'^2)^2 - \frac{\varphi'^2 - u'^2}{\sin 2\varphi} = 0. \quad (13)$$

Nous avons là l'équation d'une lemniscate de la forme

$$(\varphi'^2 + u'^2)^2 - 2c^2(\varphi'^2 - u'^2) = 0$$

dont les foyers F_1 et F_2 sont sur l'axe des φ' . Leur distance à l'origine est

$$c = \frac{1}{\sqrt{2 \sin 2\varphi}}. \quad (14)$$

Pour de très petites valeurs de φ , cette distance est très grande. Lorsque φ croît dans l'intervalle $0 < \varphi \leq \frac{\pi}{4}$, c décroît et passe par un minimum égal à $\frac{1}{2}\sqrt{2}$ pour $\varphi = \frac{\pi}{4}$.

L'image dans le plan des ω , d'un rayon vecteur du plan des z , est donc un arc de lemniscate. Examinons le cas spécial suivant:

Image du rayon vecteur de phase $\varphi = 15^\circ$.

Pour construire la lemniscate correspondante il suffit de connaître l'angle de rotation α , et la distance c des foyers à l'origine. On a $\sin 2\varphi = \sin 30^\circ = \frac{1}{2}$.

D'après (12) on a $\sin \alpha = \frac{1}{2}$; donc $\alpha = 30^\circ$ et, d'après (14) on a

$$c = 1.$$

Nous avons à faire effectuer une rotation de 30° au système d'axes du plan des ω , et à construire dans ce nouveau système d'axes (u', φ') , la lemniscate

$$(\varphi'^2 + u'^2)^2 - 2(\varphi'^2 - u'^2) = 0. \quad (\text{Fig. 3}).$$

Les images des rayons vecteurs $\varphi = 105^\circ$, $\varphi = 195^\circ$, $\varphi = 285^\circ$ ont la même équation. L'image des quatre rayons vecteurs orthogonaux se forme de la manière suivante.

Supposons un point z , venant de l'infini en suivant le rayon vecteur de phase $\varphi = 15^\circ$, pour arriver au point o du bord supérieur de la coupure. Comme les points situés à l'intérieur du premier quadrant du plan des z ont pour image les points situés dans le quatrième quadrant du plan des ω , l'image ω de ce point parcourt l'arc de la lemniscate situé dans le quatrième quadrant de $\omega = 0$ à $\omega = -i$; le point z se déplaçant ensuite sur le rayon vecteur de phase $\varphi = 105^\circ$, depuis le point O du bord supérieur de la coupure jusqu'à l'infini, son image ω se déplace sur l'arc de lemniscate situé dans le troisième quadrant de $\omega = -i$ à $\omega = 0$. Le point z , revenant alors de l'infini, en parcourant le rayon vecteur de phase $\varphi = 285^\circ$ jusqu'au point O du bord inférieur de la coupure, son image ω se déplace sur l'arc de lemniscate situé dans le premier quadrant de $\omega = 0$ à $\omega = +i$. Enfin, le point z retournant à son point de départ $z = \infty$, en suivant le rayon vecteur de phase $\varphi = 195^\circ$, son image ω se déplace, sur l'arc de lemniscate, dans le deuxième quadrant de $\omega = +i$ à son point de départ $\omega = 0$. Le point z a ainsi décrit une courbe fermée avec un point double à l'infini. Son image, dans le plan des ω est aussi une courbe fermée avec un point double à l'origine, image du point double du plan des z .

Examinons encore les images des domaines déterminés par ces rayons vecteurs (fig. 3).

Le quadrant A, compris entre les rayons vecteurs $\varphi = 15^\circ$ et $\varphi = 105^\circ$, est situé, selon la direction donnée par le point mobile considéré, à la droite de la courbe parcourue. Son image sera donc à l'intérieur de la boucle inférieure de la lemniscate, car cet intérieur est aussi à la droite de la courbe.

De même, le quadrant B, compris entre les rayons vecteurs $\varphi = 195^\circ$ et $\varphi = 285^\circ$, a son image dans la boucle supérieure de la lemniscate, car les deux domaines sont à la gauche des courbes. Les domaines simplement et doublement hachés se correspondent. Le quadrant C, limité par les rayons vecteurs $\varphi = 105^\circ$, $\varphi = 195^\circ$, et la coupure $-1, 0$, a pour image la partie non hachée du demi-plan gauche des ω , et le quadrant D,

limité par les rayons vecteurs $\varphi = 15^\circ$, $\varphi = 285^\circ$ et la coupure $0, +1$, a pour image la partie non hachée du demi-plan droit des w .

Il est aussi facile de déterminer l'image d'un secteur du plan des z compris entre deux rayons vecteurs quelconques.

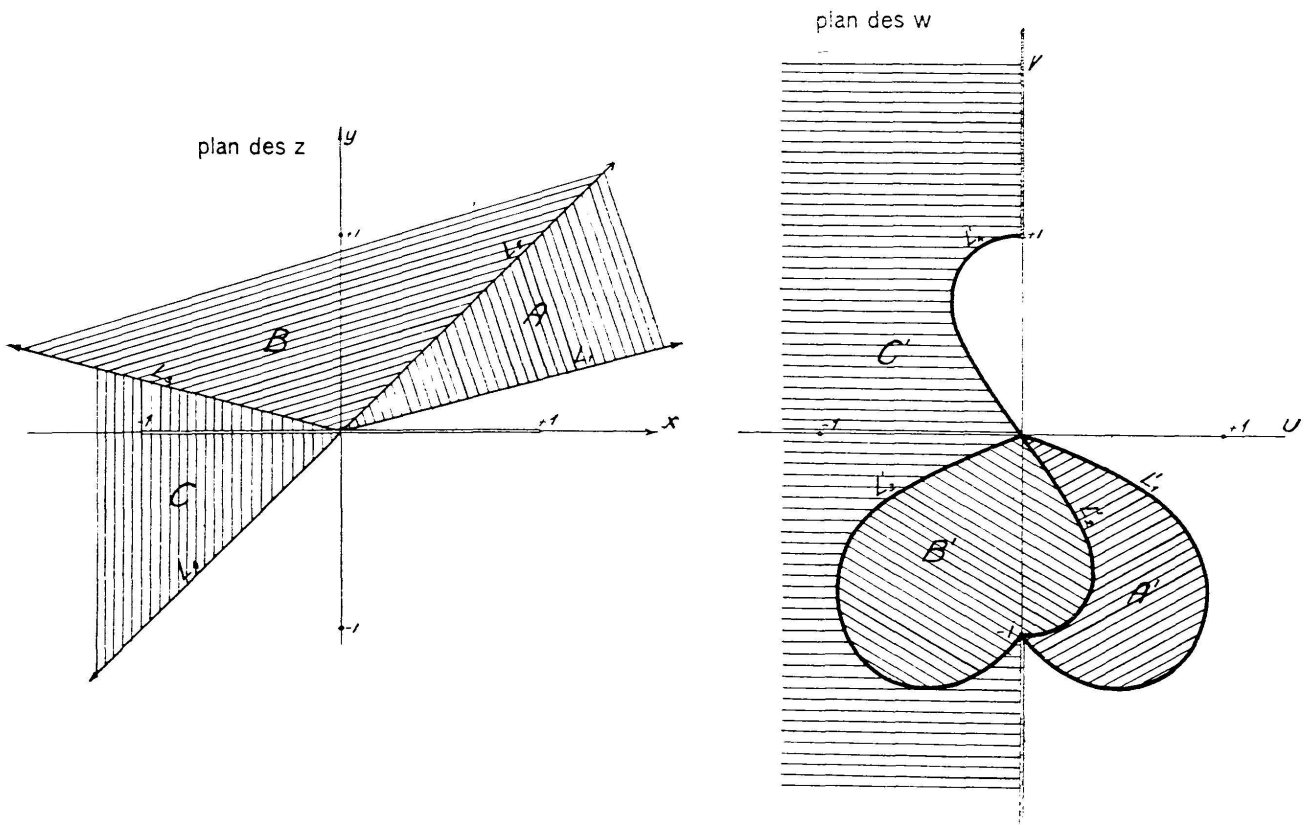


Fig. 4.

Un secteur limité par deux rayons vecteurs, partant tous deux du point O du bord supérieur, ou du point O du bord inférieur, de la coupure, a pour image un domaine fini, limité par deux arcs de lemniscate, par exemple les secteurs A et B dans la figure 4.

Par contre, si l'un des rayons vecteurs part du point O du bord supérieur, et l'autre du point O du bord inférieur, il faut encore ajouter aux limites du secteur, la coupure $-1, 0$ ou $0, +1$. La courbe, limitant l'image d'un tel secteur, est alors composée de deux arcs de lemniscate, plus le bord gauche ou droit de la coupure $-i, \infty, +i$ du plan des w (par exemple le secteur C dans la figure 4).

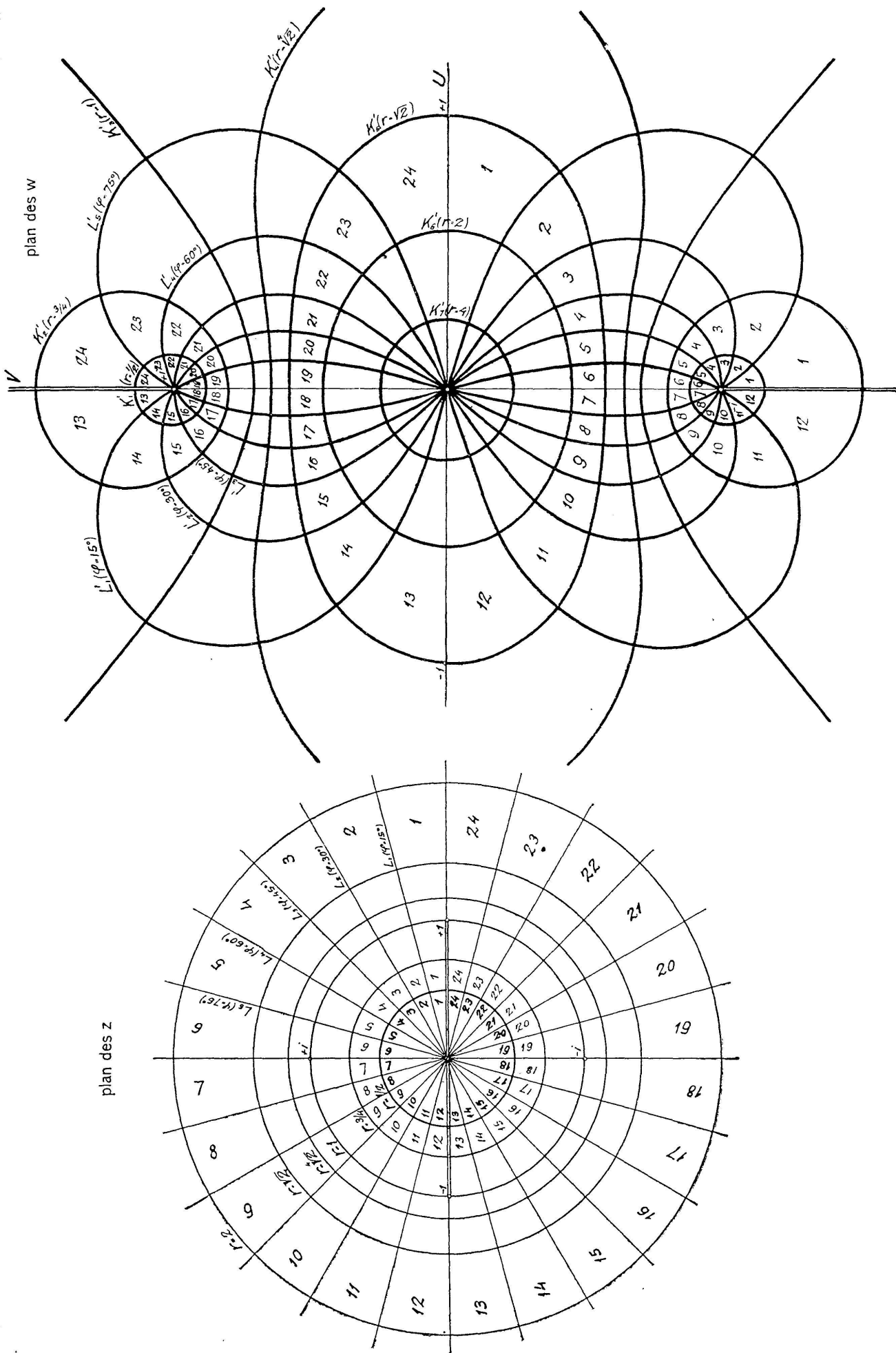


Fig. 5.

Les images des rayons vecteurs pour lesquels on a

$$\varphi = n \left(15^\circ + k \frac{\pi}{2} \right), \quad k = 0, 1, 2, 3; \quad n = 1, 2, 3, 4, 5$$

sont représentées par la figure 5.

2. — *Images de cercles concentriques dont le centre est à l'origine du plan des z .*

L'équation d'un tel cercle est donnée par

$$z = r (\cos \varphi + i \sin \varphi); \quad r = \text{const.} \quad 0 \leq \varphi \leq 2\pi. \quad (5)$$

Si l'on introduit (5) en (2), en séparant le réel de l'imaginaire, on a de nouveau les équations (10). L'élimination du paramètre φ , entre ces deux équations, donne l'équation de l'image d'un tel cercle:

$$(r^4 - 1) (u^2 + v^2)^2 - 2(u^2 - v^2) = 1. \quad (15)$$

Il y a trois cas à considérer:

$$r \begin{matrix} \geq \\ \leq \end{matrix} 1.$$

I. $r > 1$. — L'équation (15) peut s'écrire

$$(u^2 + v^2)^2 - \frac{2}{r^4 - 1} (u^2 - v^2) = \frac{1}{r^4 - 1}. \quad (15a)$$

Nous avons là l'équation d'une courbe de Cassini de la forme

$$(u^2 + v^2)^2 - 2c^2 (u^2 - v^2) = q^4 - c^4.$$

Dans ce cas on a

$$c = \frac{1}{\sqrt{r^4 - 1}}, \quad q = \frac{r}{\sqrt{r^4 - 1}} = rc. \quad (16)$$

Pour $r > 1$, on a $q > c$.

c est la distance des foyers F_1 et F_2 à l'origine, et en tout point P d'une courbe de Cassini on a $PF_1 \cdot PF_2 = q^2$.

L'image de la circonférence d'un cercle, extérieur au cercle unité du plan des z , est une courbe de Cassini dont les propriétés

sont les suivantes. Les foyers F_1 et F_2 sont sur l'axe des u ; lorsque r croît, ils se rapprochent de l'origine, et au cas limite où $r = \infty$, ils coïncident avec l'origine.

Pour

$$1 < r < \sqrt{2} \quad \text{on a} \quad c < q < \sqrt{2} \cdot c .$$

On sait que si q est choisi dans cet intervalle, les courbes de Cassini s'infléchissent dans la direction de l'axe des v . Cette propriété est représentée dans la figure 5 par le cas

$$r = \sqrt[4]{2} .$$

Pour

$$r \geq \sqrt{2} , \quad \text{on a} \quad q \geq \sqrt{2} \cdot c .$$

Dans ce cas, les courbes de Cassini sont des ovals ressemblant aux ellipses. Les cas $r = \sqrt[4]{2}, 2, 4$ sont représentés sur la figure 5.

II. $r = 1$. — L'équation (15) devient

$$\frac{\varrho^2}{\frac{1}{2}} - \frac{u^2}{\frac{1}{2}} = 1 . \tag{15b}$$

Nous avons là l'équation d'une hyperbole équilatère. Ses sommets sont sur l'axe des v , et ses axes sont $a = b = \frac{1}{2} \sqrt[4]{2}$. Elle est représentée sur la figure 5 par la courbe $K'_3 (r = 1)$.

III. $r < 1$. — L'équation (15) peut s'écrire

$$(u^2 + \varrho^2)^2 - \frac{2}{1 - r^4} (\varrho^2 - u^2) = - \frac{1}{1 - r^4} . \tag{15c}$$

Nous avons de nouveau là l'équation d'une courbe de Cassini avec

$$c = \frac{1}{\sqrt{1 - r^4}} , \quad q = \frac{r}{\sqrt{1 - r^4}} = rc ,$$

$r < 1$ entraîne $q < c$.

Les courbes de Cassini correspondantes sont composées d'ovales séparés. Les cercles, situés à l'intérieur du cercle unité du plan des z , sont partagés en deux parties égales par la coupure

— 1, + 1 (fig. 5). Les deux demi-cercles séparés ont pour image des courbes de Cassini dont les propriétés sont les suivantes. Les foyers F_1 et F_2 sont sur l'axe des ν , et s'éloignent des points $\pm i$ lorsque r ($0 < r < 1$) croît. Les courbes sont formées par deux ovales séparés. Les cas pour $r = \frac{1}{2}$ et $r = \frac{3}{4}$ sont représentés sur la figure 5.

Il est facile de déterminer, à l'aide de la figure 5, les images des couronnes limitées par les cercles concentriques du plan des z . Les domaines portant la même numérotation dans les deux plans se correspondent. En résumé nous pouvons dire:

L'image des rayons vecteurs du plan des z , est un faisceau de lemniscates, dont l'axe de symétrie passe par l'origine du plan des ω , et effectue une rotation continue autour de ce point. Leurs seuls points d'intersection sont les points $\omega = 0$, $\omega = \pm i$. Le faisceau de cercles concentriques intérieurs au cercle unité du plan des z , a pour image un faisceau de courbes de Cassini, dont les foyers sont sur l'axe des ν , et le faisceau de cercles concentriques extérieurs au cercle unité a pour image un faisceau de courbes de Cassini, dont les foyers sont sur l'axe des u . L'image du cercle unité lui-même est une hyperbole équilatère.

Les rayons vecteurs et les cercles concentriques du plan des z forment un système de trajectoires orthogonales; les lemniscates et les courbes de Cassini avec l'hyperbole équilatère, doivent aussi former un système de trajectoires orthogonales, en vertu de la conformité de la transformation (2). Cette propriété est illustrée par la figure 5.

3. — Domaines du plan des z dont les images sont des secteurs du plan des w .

Nous partons de la fonction inverse

$$z = \frac{\sqrt{\omega^2 + 1}}{\omega} \quad (3)$$

et nous posons

$$z = x + yi ; \quad (5) \quad \omega = R (\cos \Phi + i \sin \Phi) . \quad (8)$$

Un rayon vecteur du plan des w est représenté par

$$\Phi = \text{const.}, \quad 0 \leq R \leq \infty. \quad (\text{Fig. 6})$$

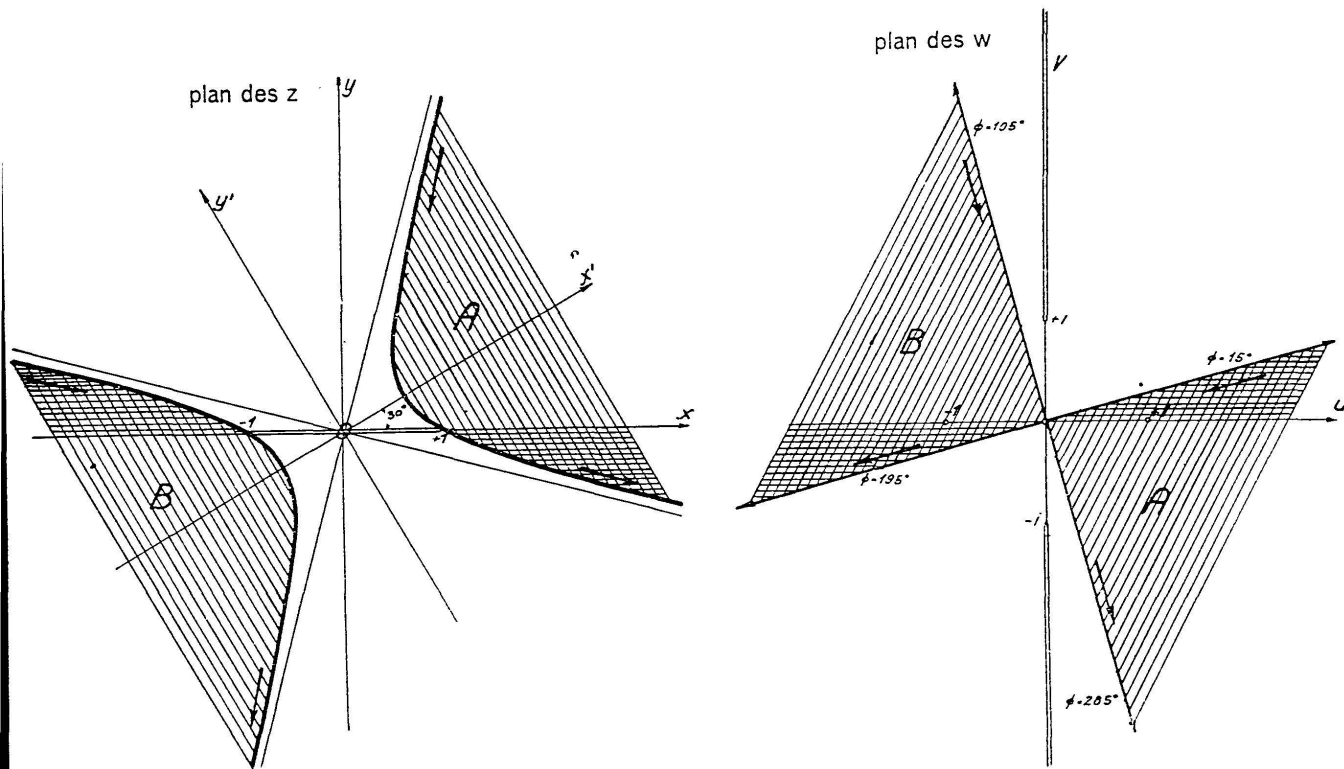


Fig. 6.

En introduisant (5) et (8) en (3) et en séparant le réel de l'imaginaire, on a

$$x^2 - y^2 = \frac{R^2 + \cos 2\Phi}{R^2}; \quad 2xy = -\frac{\sin 2\Phi}{R^2}. \quad (18)$$

Nous avons la courbe cherchée du plan des z en éliminant le paramètre R de ces deux équations.

$$x^2 - y^2 + 2xy \cotg 2\Phi - 1 = 0; \quad (19)$$

c'est une hyperbole équilatère. Ici apparaît une propriété analogue à celle que nous avons constatée en (16):

Quatre rayons vecteurs orthogonaux dont les phases sont de la forme

$$\Phi = \Phi_1 + k\frac{\pi}{2}; \quad k = 0, 1, 2, 3. \quad (\text{Fig. 6.})$$

ont pour image la même section conique. On a le faisceau entier des courbes en faisant varier Φ dans l'intervalle $0 < \Phi \leq \frac{\pi}{4}$, car le faisceau de courbes relatif à l'intervalle $\frac{\pi}{4} \leq \Phi < \frac{\pi}{2}$, est le symétrique du premier par rapport à l'axe des x ou à celui des y . Nous faisons de nouveau effectuer au système de coordonnées du plan des z , une rotation égale à l'angle aigu α , au moyen des expressions suivantes

$$\sin \alpha = \sqrt{\frac{1 - \sin 2\Phi}{2}} ; \quad \cos \alpha = \sqrt{\frac{1 + \sin 2\Phi}{2}} . \quad (20)$$

Les formules de transformation y relatives transforment (19) en

$$\frac{x'^2}{\sin 2\Phi} - \frac{y'^2}{\sin 2\Phi} = 1 . \quad (\text{Fig. 8}) \quad (21)$$

Nous avons là l'équation d'une hyperbole équilatère. Ses axes sont $a = b = \sqrt{\sin 2\Phi}$; ses asymptotes sont les droites $y = tg(-\Phi).x$ et $y = tg(90 - \Phi).x$; ses sommets sont sur l'axe des x' . L'équation (19) nous indique que toutes les hyperboles de ce faisceau se coupent aux points ± 1 de l'axe des x .

Un système d'hyperboles équilatères du plan des z a pour image les rayons vecteurs du plan des ω . Nous allons considérer le cas spécial suivant

$$\Phi = 15^\circ \quad (\text{Fig. 6.}), \quad \text{on a} \quad \sin 2\Phi = \sin 30^\circ = \frac{1}{2} ;$$

$$\alpha = 30^\circ \quad a = b = \frac{1}{2} \sqrt{2} .$$

Les rayons vecteurs $\Phi = 15^\circ, 105^\circ, 195^\circ, 285^\circ$ sont les images d'une seule hyperbole. L'image des branches de l'hyperbole peut être déterminée de la manière suivante. Supposons qu'un point z se déplace sur l'hyperbole dans le premier quadrant, et vienne de l'infini au point $+1$; son image ω se déplace sur le rayon vecteur $\Phi = 285^\circ$, dans le quatrième quadrant de l'origine à l'infini. Le point z , se déplaçant encore sur la même branche, dans le quatrième quadrant, et partant du point $+1$ pour l'infini, son image ω se déplace sur le rayon vecteur $\Phi = 15^\circ$, et revient de l'infini à l'origine. Le point z , continuant son déplacement sur

l'autre branche de l'hyperbole, dans le deuxième quadrant, et revenant de l'infini au point -1 , son image part de l'origine à l'infini sur le rayon vecteur $\Phi = 195^\circ$. Finalement le point z , parcourant la même branche d'hyperbole dans le troisième quadrant, et partant de $z = -1$ pour l'infini, son image w revient de l'infini à l'origine sur le rayon vecteur $\Phi = 105^\circ$.

Le domaine A, intérieur à la première branche de l'hyperbole a pour image le quadrant A' , compris entre les rayons vecteurs $\Phi = 15^\circ$ et $\Phi = 285^\circ$. Chacun des deux domaines est à la gauche de la courbe parcourue. Le domaine B, intérieur à la deuxième

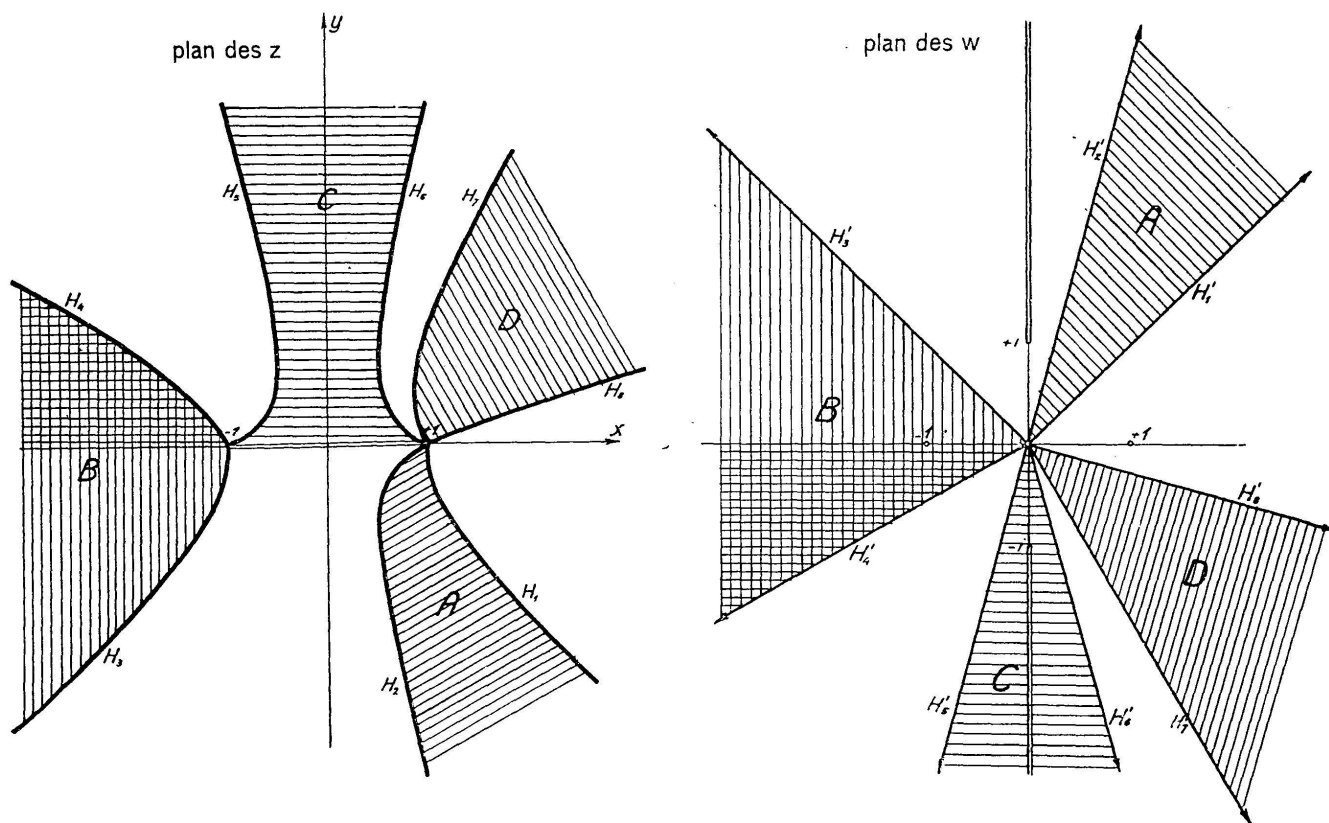


Fig. 7.

branche de l'hyperbole, a pour image le quadrant B' , compris entre les rayons vecteurs $\Phi = 105^\circ$ et $\Phi = 195^\circ$. Les domaines simplement et doublement hachés se correspondent encore respectivement. L'image de chaque hyperbole du système considéré se détermine de la même manière.

Un domaine du plan des z , limité par des branches d'hyperbole du système (19), a pour image un secteur du plan des w (Fig. 7).

La fig. 8 représente les rayons vecteurs du plan des ω dont les phases sont: $\Phi = n\left(15^\circ + k\frac{\pi}{2}\right)$, $k = 0, 1, 2, 3$; $n = 1, 2, 3, 4, 5$ et les hyperboles correspondantes du plan des z .

4. *Domaines du plan des z dont les images sont des cercles concentriques du centre O dans le plan des w .*

Un cercle du centre O dans le plan des ω a pour équation

$$\omega = Re^{\Phi i} \quad \text{où } R = \text{const. et } 0 \leq \Phi < 2\pi.$$

Elle nous conduit de nouveau aux équations (18). En éliminant le paramètre Φ on a l'équation de la courbe du plan des z , dont l'image est un cercle du plan des ω ,

$$(x^2 + y^2)^2 - 2(x^2 - y^2) = \frac{1}{R^4} - 1. \quad (22)$$

Nous avons là l'équation d'une courbe de Cassini avec

$$c = 1; \quad q = \frac{1}{R} = \frac{c}{R}. \quad (23)$$

C'est un faisceau de courbes confocales de Cassini, dont les foyers F_1 et F_1 sont aux points de ramification ± 1 du plan des z . (Fig. 8.)

Dans l'intervalle $0 < R \leq \frac{1}{2}\sqrt{2}$, on a $q > \sqrt{2}c$. Pour ces valeurs les courbes de Cassini sont des ovales se rapprochant de la forme elliptique. Les courbes pour $R = \frac{1}{2}$ et $R = 2/3$ sont représentées sur la fig. 8.

Dans l'intervalle $\frac{1}{2}\sqrt{2} < R < 1$, on a $c < q < \sqrt{2}c$. Dans ce cas, les courbes de Cassini sont infléchies dans la direction de l'axe des y , comme nous l'avons indiqué par la courbe C ($R = 8/9$) de la fig. 8.

Le cercle unité du plan des ω , est l'image de la lemniscate

$$(x^2 + y^2)^2 - 2(x^2 - y^2) = 0.$$

Pour $R > 1$, on a $q < c$. Les courbes de Cassini correspondantes se composent de deux ovales séparées. Nous l'avons

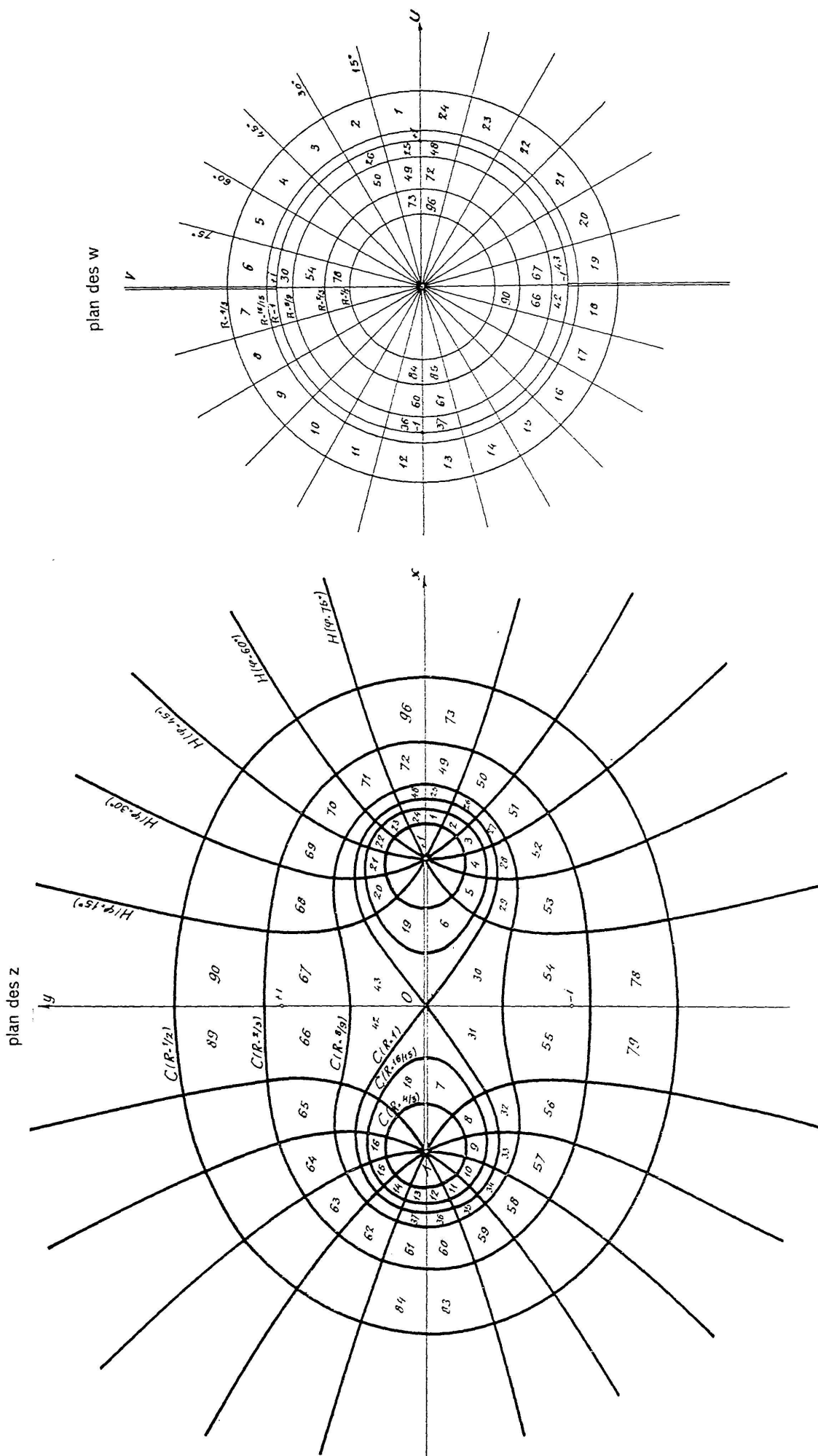


Fig. 8

représenté graphiquement par les courbes C ($R = 16/15$) et C ($R = 4/3$) de la figure 8.

Dans le plan des ω , les rayons vecteurs sont perpendiculaires aux cercles concentriques. En vertu de la conformité de la transformation (2), le faisceau d'hyperboles équilatères (19), forme avec le faisceau de courbes confocales de Cassini de l'équation (22), un système de trajectoires orthogonales.

IV. — LES POINTS FIXES DE LA TRANSFORMATION (2).

La transformation (2) peut encore être envisagée d'un autre point de vue. Nous la considérons maintenant comme une transformation de figures dans le même plan. Un point de la position initiale z , occupera dans le même plan, après la transformation, une position z' identique, par rapport au système de coordonnées de ce plan, à celle qu'occuperait son image, par rapport au système de coordonnées dans le plan des ω . Nous nous proposons de déterminer quels sont les points dont la position ne varie pas. Il est nécessaire que l'on ait :

$$z^2 = \frac{1}{z^2 - 1} .$$

L'équation (a) $z^4 - z^2 - 1 = 0$ doit être satisfaite pour tout point fixe. Les quatre racines de (a) sont

$$\begin{aligned} \zeta_1 = + z_1 &= \sqrt{\frac{\sqrt{5} + 1}{2}} , & \zeta_3 = + z_2 &= + i \sqrt{\frac{\sqrt{5} - 1}{2}} , \\ \zeta_2 = - z_1 &= - \sqrt{\frac{\sqrt{5} + 1}{2}} , & \zeta_4 = - z_2 &= - i \sqrt{\frac{\sqrt{5} - 1}{2}} . \end{aligned} \quad (b)$$

Les deux points $z = \zeta_1$, $z = \zeta_2$ sont les points fixes de la transformation (2), car ils sont réels, et d'après ce qui précède, nous savons que le segment de l'axe réel positif, compris entre $+1$ et $+\infty$, a pour image l'axe réel positif tout entier, et que le segment de l'axe réel négatif, compris entre -1 et $-\infty$, a pour image l'axe réel négatif tout entier également.

Les deux points $z = \zeta_3$, $z = \zeta_4$, situés sur l'axe imaginaire,

ne sont pas des points fixes; (2) transforme le demi plan supérieur en demi plan inférieur et inversement. Les points de l'axe imaginaire ne peuvent pas conserver leur position. Il est facile de voir que pour $z = \zeta_3$ on a $\omega = \zeta_4$ et pour $z = \zeta_4$ on a $\omega = \zeta_3$.

Elevons la fonction (2) au carré

$$\omega^2 = \frac{1}{z^2 - 1} \quad (2a)$$

Nous pouvons lui donner une autre forme en introduisant les valeurs $\zeta_1, \zeta_2, \zeta_3, \zeta_4$. Posons d'abord

$$\frac{(\omega - \zeta_1)(\omega - \zeta_2)}{(\omega - \zeta_3)(\omega - \zeta_4)} = f(z) \frac{(z - \zeta_1)(z - \zeta_2)}{(z - \zeta_3)(z - \zeta_4)}.$$

Si l'on substitue à ω^2 sa valeur tirée de l'équation (2a), on a

$$f(z) = \frac{z^2}{\frac{1}{z^2}}.$$

Si nous donnons à l'égalité (2) la signification d'une transformation de figure dans le plan des z , il faut poser $\omega = Z$ et nous avons

$$\frac{(Z - z_1)(Z + z_1)}{(Z - z_2)(Z + z_2)} = \frac{z^2}{\frac{1}{z^2}} \cdot \frac{(z - z_1)(z + z_1)}{(z + z_2)(z - z_2)}. \quad (2b)$$

Afin que le déplacement des points du plan des z , de leur position initiale à leur position finale, s'effectue de manière continue, nous introduisons une fonction continue du temps $F(t)$, telle que l'on ait

$$\frac{(Z - z_1)(Z + z_1)}{(Z - z_2)(Z + z_2)} = F(t) \frac{(z - z_1)(z + z_1)}{(z - z_2)(z + z_2)}. \quad (c)$$

Il s'agit de déterminer cette fonction. Nous la soumettons aux conditions suivantes.

$F(0) = 1$, cette valeur correspond à la position initiale.

$F(1) = \frac{z^2}{\frac{1}{z^2}}$; cette valeur correspond à la position finale.

Considérons un point fixe quelconque z_0 du plan des z . Les

points mobiles passent par celui-ci avec une vitesse facile à déterminer.

$$\frac{dZ}{dt} = \frac{(z_0^2 - z_1^2)(z_0^2 - z_2^2)}{2z_0(z_1^2 - z_2^2)} \cdot \frac{F'(t)}{F(t)}.$$

Faisons encore l'hypothèse que la vitesse $\frac{dZ}{dt}$, dont sont animés les points mobiles en z_0 , ne varie pas avec le temps. Il est nécessaire et suffisant de poser

$$\frac{F'(t)}{F(t)} = \log k \quad \text{ou} \quad F(t) = ck^t.$$

Nous avons

$$F(0) = c = 1; \quad F(1) = k = \frac{z_1^2}{z_2^2};$$

donc

$$F(t) = \left(\frac{z_1^2}{z_2^2}\right)^t = \left(\frac{3 + \sqrt{5}}{2}\right)^t e^{(\pi + 2k\pi)it} \quad k = 0, \pm 1 \dots$$

L'expression analytique du mouvement continu des points du plan des z , de leur position initiale à leur position finale, est alors l'équation

$$\frac{Z^2 - z_1^2}{Z^2 - z_2^2} = \left(\frac{z_1^2}{z_2^2}\right)^t \cdot \frac{z_0^2 - z_1^2}{z_0^2 - z_2^2}, \quad 0 \leq t \leq 1 \quad (23)$$

En tout point fixe z_0 du plan des z , l'expression

$$\frac{z_0^2 - z_1^2}{z_0^2 - z_2^2} = \rho_0 e^{\varepsilon_0 i}$$

prend une valeur déterminée. En posant $Z = X + Yi$ l'équation (23) devient

$$\frac{X^2 - Y^2 - z_1^2 + 2XYi}{X^2 - Y^2 - z_2^2 + 2XYi} = \rho_0 \left(\frac{3 + \sqrt{5}}{2}\right)^t e^{\varepsilon_0 i + (2k+1)\pi it}.$$

L'équation de la trajectoire du point z est alors, en séparant le réel de l'imaginaire:

$$\frac{(X^2 + Y^2)^2 - (X^2 - Y^2) - 1}{(X^2 + Y^2)^2 - 2z_2^2(X^2 - Y^2) + z_2^4} = \rho_0 \left(\frac{3 + \sqrt{5}}{2} \right)^t \cos(\varphi_0 + (2k + 1)\pi t),$$

$$\frac{2\sqrt{5}XY}{(X^2 + Y^2)^2 - 2z_2^2(X^2 - Y^2) + z_2^4} = \rho_0 \left(\frac{3 + \sqrt{5}}{2} \right)^t \sin(\varphi_0 + (2 + 1)\pi t).$$

(24)

Nous avons là une courbe transcendante dont nous n'aborderons pas la discussion.

Reste à savoir s'il existe un système de courbes, qui est lui-

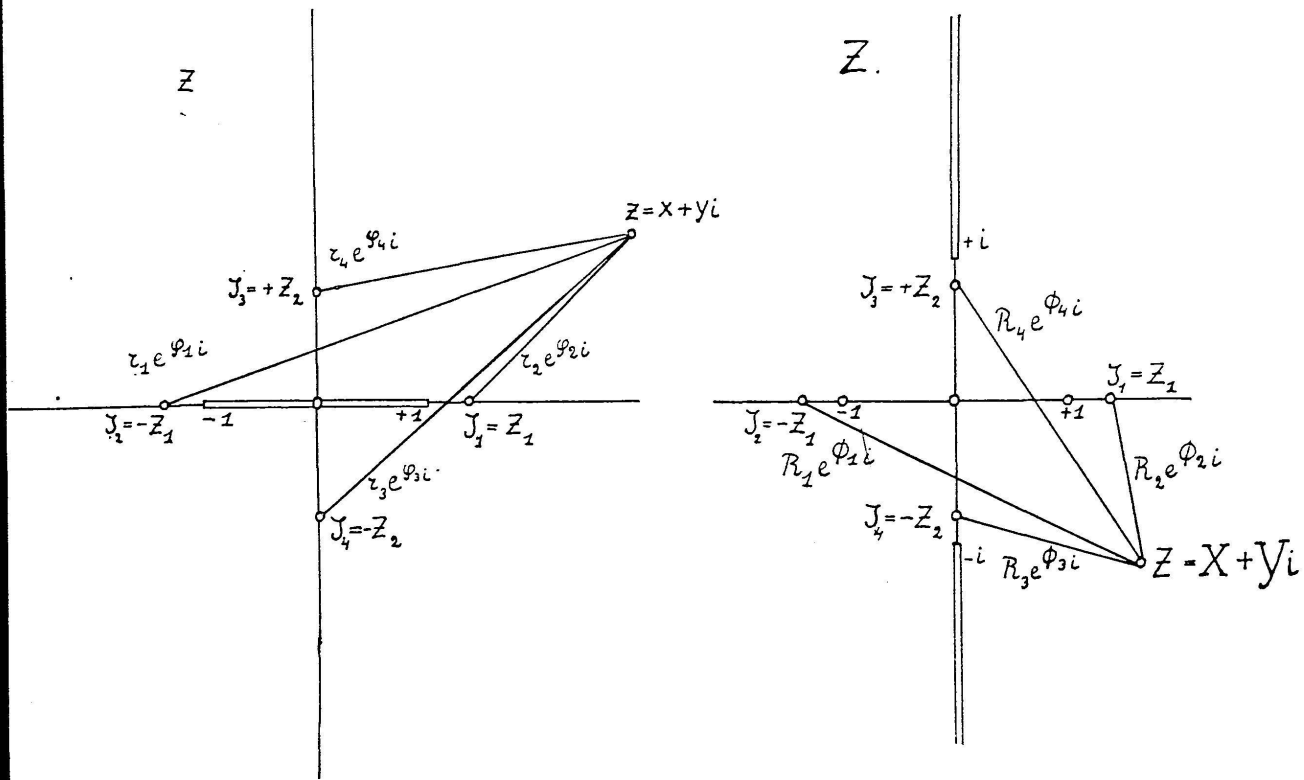


Fig. 9.

même son image dans la transformation (2). Un tel système existe en effet. Nous posons d'après la fig. 9

$$z + z_1 = r_1 e^{\varphi_1 i} \quad z - z_1 = r_2 e^{\varphi_2 i} \quad z + z_2 = r_3 e^{\varphi_3 i} \quad z - z_2 = r_4 e^{\varphi_4 i}$$

$$Z + z_1 = R_1 e^{\Phi_1 i} \quad Z - z_1 = R_2 e^{\Phi_2 i} \quad Z + z_2 = R_3 e^{\Phi_3 i} \quad Z - z_2 = R_4 e^{\Phi_4 i}$$

L'équation (2b) devient

$$\frac{R_1 \cdot R_2}{R_3 \cdot R_4} e^{i(\Phi_1 + \Phi_2 - \Phi_3 - \Phi_4)} = - \frac{z_1^2}{z_2^2} \cdot \frac{r_1 \cdot r_2}{r_3 \cdot r_4} e^{i(\varphi_1 + \varphi_2 - \varphi_3 - \varphi_4 + (2k+1)\pi)} \quad (25)$$

Les valeurs absolues doivent être égales, on a

$$\frac{R_1 \cdot R_2}{R_3 \cdot R_4} = - \frac{z_1^2}{z_2^2} \cdot \frac{r_1 \cdot r_2}{r_3 \cdot r_4} . \quad (d)$$

Si un point z se déplace de telle sorte que l'on ait

$$\frac{r_1 \cdot r_2}{r_3 \cdot r_4} = K , \quad (e)$$

son image Z se déplacera sur une courbe, de telle sorte que l'on aura

$$\frac{R_1 \cdot R_2}{R_3 \cdot R_4} = - \frac{z_1^2}{z_2^2} K = K' . \quad (f)$$

D'après la fig. 9 nous avons

$$\begin{aligned} r_1^2 &= (x + z_1)^2 + y^2 & R_1^2 &= (X + z_1)^2 + Y^2 \\ r_2^2 &= (x - z_1)^2 + y^2 & R_2^2 &= (X - z_1)^2 + Y^2 \\ r_3^2 &= (y + |z_2|)^2 + x^2 & R_3^2 &= (Y + |z_2|)^2 + X^2 \\ r_4^2 &= (y - |z_2|)^2 + x^2 & R_4^2 &= (Y - |z_2|)^2 + X^2 \end{aligned} \quad (g)$$

En introduisant les relations (g) dans l'équation (e), on a

$$(x^2 + y^2)^2 - 2 \frac{z_1^2 - K^2 z_2^2}{1 - K^2} (x^2 - y^2) = \frac{K^2 z_2^4 - z_1^4}{1 - K^2} . \quad (26)$$

Nous avons là de nouveau l'équation d'une courbe de Cassini avec

$$c^2 = \frac{z_1^2 - K^2 z_2^2}{1 - K^2} , \quad q^2 = \frac{\sqrt{5} \cdot K}{|1 - K^2|} .$$

c^2 peut aussi être négatif, dans ce cas, les foyers sont sur l'axe des y . D'après l'équation (e), K doit être positif. Si K prend

doutes les valeurs de O à l'infini, on a un faisceau de courbes de Cassini qui couvre complètement le plan des z ; l'équation (26) indique qu'en chaque point $z = x + yi$ passe une courbe du

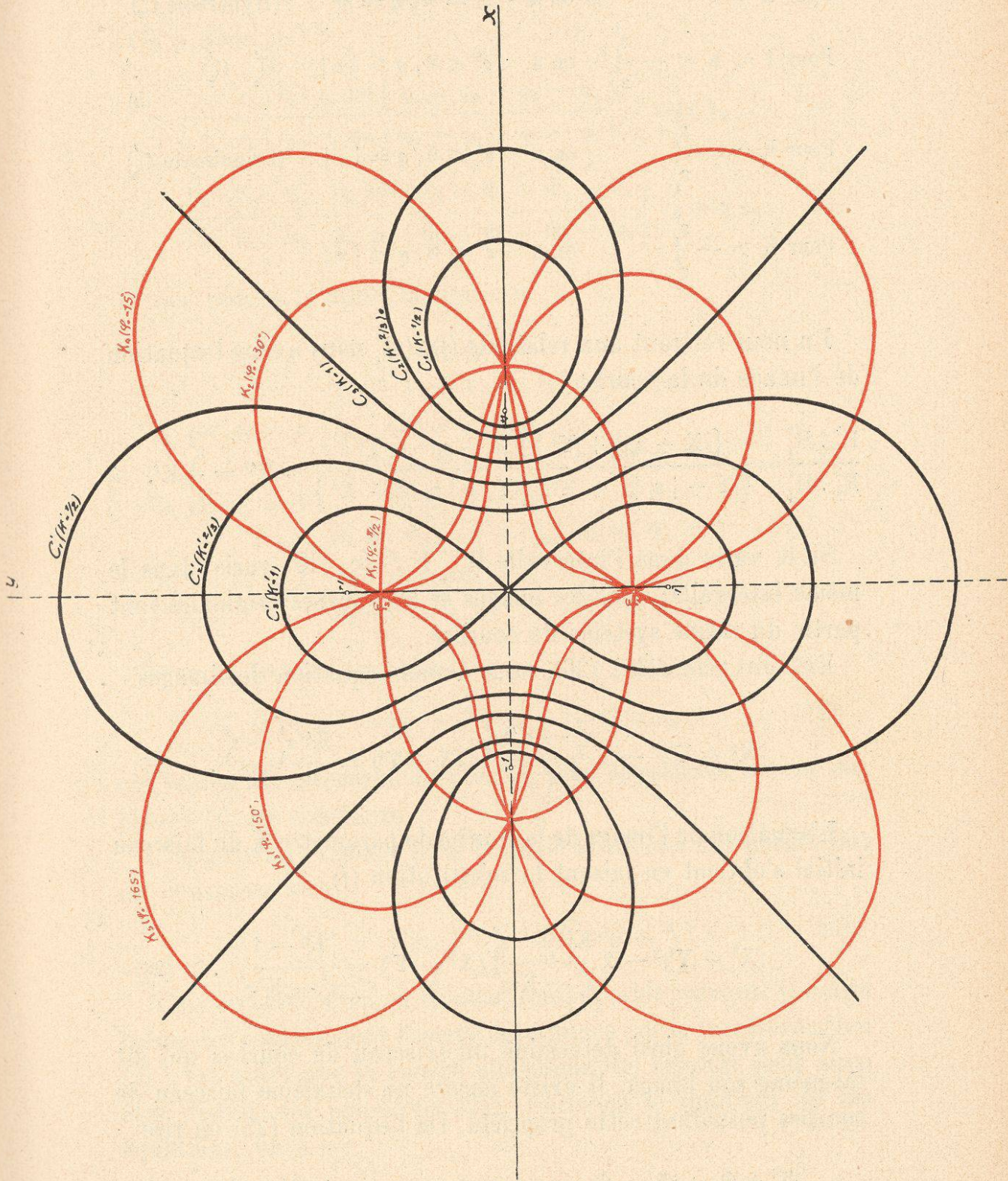


Fig. 10.

faisceau. Dans le tableau suivant, nous indiquons l'allure des courbes correspondant aux différents intervalles que parcourt K .

Pour $0 \leq K < 1$ on a $c^2 > 0, q < c$ (Fig. 10 : C_1, C_2)

Pour $K = 1$ on a $c^2 = \infty, q = \infty$ (Hyperbole C_3)

Pour $1 < K < -\frac{z_1^2}{z_2^2}$ on a $c^2 < 0, q > |c|$ (C'_1, C'_2) (h)

Pour $K = -\frac{z_1^2}{z_2^2}$ on a $c^2 < 0, q = |c|$ (Lemniscate C'_3)

Pour $K > -\frac{z_1^2}{z_2^2}$ on a $c^2 < 0, q < |c|$

En nous référant aux relations (f), (g), nous avons l'équation de l'image de la courbe

$$\frac{R_1^2 \cdot R_2^2}{R_3^2 \cdot R_4^2} = \frac{\{(X + z_1)^2 + Y^2\} \{(X - z_1)^2 + Y^2\}}{\{(Y + |z_2|)^2 + X^2\} \{(Y - |z_2|)^2 + X^2\}} = K'^2 = \frac{z_1^4}{z_2^4} K^2. \quad (i)$$

Si K varie dans l'intervalle $0 \leq K < \infty$, K' varie dans le même intervalle; donc les images et les courbes originales font partie du même système de courbes.

En nous référant à (26), nous avons l'équation des images

$$(X^2 + Y^2)^2 - 2 \frac{z_1^2 - K'^2 z_2^2}{1 - K'^2} (X^2 - Y^2) = \frac{K'^2 z_2^4 - z_1^4}{1 - K'^2}. \quad (27)$$

L'équation de l'image de la courbe de paramètre K du faisceau initial s'obtient en faisant la substitution (f)

$$(X^2 + Y^2)^2 - 2 \frac{K^2 z_1^2 - z_2^2}{z_2^4 - K^2 z_1^4} (X^2 - Y^2) = \frac{K^2 - 1}{z_2^4 - K^2 z_1^4}. \quad (28)$$

Nous avons ainsi déterminé un faisceau de courbes qui est lui-même son image. Il existe encore un deuxième faisceau de courbes possédant cette propriété. De l'équation (25) on tire

$$\Phi_1 + \Phi_2 - \Phi_3 - \Phi_4 = \varphi_1 + \varphi_2 - \varphi_3 - \varphi_4 + (2k + 1)\pi. \quad (k)$$

Si un point z se déplace de telle sorte que l'on ait

$$\varphi_1 + \varphi_2 - \varphi_3 - \varphi_4 + (2k + 1)\pi = \varphi_0, \quad (l)$$

son image Z se déplace de telle sorte que l'on ait

$$\Phi_1 + \Phi_2 - \Phi_3 - \Phi_4 = \varphi_0. \quad (m)$$

On a donc

$$\frac{r_1 \cdot r_2 \cdot r_3 \cdot r_4 \cos \{ \varphi_1 + \varphi_2 - \varphi_3 - \varphi_4 \}}{r_1 \cdot r_2 \cdot r_3 \cdot r_4 \sin \{ \varphi_1 + \varphi_2 - \varphi_3 - \varphi_4 \}} = \cotg \varphi_0, \quad (n)$$

$$\frac{R_1 \cdot R_2 \cdot R_3 \cdot R_4 \cos \{ \Phi_1 + \Phi_2 - \Phi_3 - \Phi_4 \}}{R_1 \cdot R_2 \cdot R_3 \cdot R_4 \sin \{ \Phi_1 + \Phi_2 - \Phi_3 - \Phi_4 \}} = \cotg \varphi_0. \quad (o)$$

Nous posons, d'après la figure 9

$$\begin{aligned} r_1 \sin \varphi_1 &= y & r_2 \sin \varphi_2 &= y \\ r_3 \sin \varphi_3 &= y + |z_2| & r_4 \sin \varphi_4 &= y - |z_2| \\ r_1 \cos \varphi_1 &= x + z_1 & r_2 \cos \varphi_2 &= x - z_1 \\ r_3 \cos \varphi_3 &= x & r_4 \cos \varphi_4 &= x \end{aligned} \quad (p)$$

$$\begin{aligned} R_1 \sin \Phi_1 &= Y & R_2 \sin \Phi_2 &= Y \\ R_3 \sin \Phi_3 &= Y + |z_2| & R_4 \sin \Phi_4 &= Y - |z_2| \\ R_1 \cos \Phi_1 &= X + z_1 & R_2 \cos \Phi_2 &= X - z_1 \\ R_3 \cos \Phi_3 &= X & R_4 \cos \Phi_4 &= X. \end{aligned}$$

Nous en tirons l'équation

$$(x^2 + y^2)^2 - (x^2 - y^2) - 2\sqrt{5} \cotg \varphi_0 xy = 1 \quad (29)$$

qui représente la courbe du point z , pour laquelle la somme des phases (l) est constante.

L'équation de l'image pour laquelle la somme des phases (m) est constante sera

$$(X^2 + Y^2)^2 - (X^2 - Y^2) - 2\sqrt{5} \cotg \varphi_0 XY = 1. \quad (30)$$

Nous arrivons ainsi au résultat remarquable suivant: il existe même des courbes dont l'image déterminée par la transformation (2) n'est autre que la courbe elle-même. Ce résultat peut aussi être déduit des équations (24). Formons le quotient de ces équations, on a

$$(X^2 + Y^2)^2 - (X^2 - Y^2) - 2\sqrt{5} XY \cotg \{ \varphi_0 + (2k + 1)\pi_t \} = 1.$$

Dans sa position initiale $t = 0$, le point $Z = z = x + yi$ est sur la courbe

$$(x^2 + y^2)^2 - (x^2 - y^2) - 2\sqrt{5} \cotg \varphi_0 xy = 1$$

qui est identique à la courbe déterminée par l'équation (29). Dans la position finale $t = 1$, le point $Z = X + Yi$ est sur la courbe

$$(X^2 + Y^2)^2 - (X^2 - Y^2) - 2\sqrt{5} \cotg \varphi_0 XY = 1.$$

Cette courbe est identique à celle donnée par l'équation (30). Le point Z est alors dans sa position initiale et dans sa position finale sur la même courbe.

Si φ_0 varie dans l'intervalle

$$k \frac{\pi}{2} \leq \varphi_0 \leq (k + 1) \frac{\pi}{2},$$

puis dans l'intervalle

$$(k + 1) \frac{\pi}{2} \leq \varphi_0 \leq (k + 2) \frac{\pi}{2},$$

les deux faisceaux de courbes sont symétriques, respectivement par rapport à l'axe des X et à l'axe des Y . Les équations (29) et (30) indiquent en outre que toutes les courbes passent par les quatre points $\zeta_1, \zeta_2, \zeta_3, \zeta_4$, car elles sont indépendamment de φ_0 toujours satisfaites par

$$x = \pm z_1, y = 0 \quad \text{et} \quad x = 0, y = \pm |z_2|.$$

Si $\cotg \varphi_0$ est positif, nous pouvons donner au système de coordonnées une rotation égale à l'angle aigu positif α , déterminée par les équations

$$\sin \alpha = \sqrt{\frac{1}{2} - \frac{1}{2} \frac{1}{\sqrt{1 + 5 \cotg^2 \varphi_0}}};$$

$$\cos \alpha = \sqrt{\frac{1}{2} + \frac{1}{2} \frac{1}{\sqrt{1 + 5 \cotg^2 \varphi_0}}}.$$

Dans le nouveau système de coordonnées (x', y') , les équations (29) et (30) deviennent

$$(x'^2 + y'^2)^2 - \sqrt{1 + 5 \cotg^2 \varphi_0} (x'^2 - y'^2) = 1. \quad (31)$$

Nous avons là de nouveau l'équation d'une courbe de Cassini.

En faisant varier φ_0 , nous avons un faisceau de courbes qui couvrent tout le plan. A chaque point $z = x + yi$ correspond, d'après l'équation (29), une valeur de $\cotg \varphi_0$, ce qui revient à dire qu'en chaque point du plan passe une courbe du faisceau. Nous avons représenté, sur la figure 10, les courbes correspondantes aux valeurs suivantes des paramètres: $\varphi_0 = 15^\circ, 30^\circ, 90^\circ, 150^\circ, 165^\circ$. Toutes ces courbes sont elles-mêmes leur image. Chaque point pris sur une de ces courbes va occuper un autre point de la même courbe, à l'exception des points ζ_1, ζ_2 , qui restent immobiles.

Les deux systèmes de courbes de Cassini, des équations (26) et (29), forment de nouveau un système de trajectoires orthogonales. La preuve s'établit de la manière suivante. Nous déterminons l'image du plan des z , dans un plan intermédiaire, au moyen de la transformation

$$W = Re^{\Phi i} = \frac{r_1 \cdot r_2}{r_3 \cdot r_4} e^{\{\varphi_1 + \varphi_2 - \varphi_3 - \varphi_4 + (2k + 1)\pi\}i}$$

Or, au faisceau de courbes de Cassini de l'équation (26), pour lesquelles

$$\frac{r_1 \cdot r_2}{r_3 \cdot r_4} = R = \text{const.}$$

correspond dans le plan des W , un faisceau de cercles concentriques, dont le centre est à l'origine; et au faisceau de courbes de Cassini de l'équation (29), pour lesquelles

$$\varphi_1 + \varphi_2 - \varphi_3 - \varphi_4 + (2k + 1)\pi = \Phi = \text{const.}$$

correspond un faisceau de rayons vecteurs.

Les cercles et les rayons vecteurs du plan des W sont orthogonaux; en vertu de la conformité de la transformation, les deux faisceaux de courbes de Cassini forment également un système de trajectoires orthogonales (fig. 10).