

# AGRÉGATION DES SCIENCES MATHÉMATIQUES (1928)

Objektyp: **Group**

Zeitschrift: **L'Enseignement Mathématique**

Band (Jahr): **28 (1929)**

Heft 1: **L'ENSEIGNEMENT MATHÉMATIQUE**

PDF erstellt am: **20.09.2024**

## **Nutzungsbedingungen**

Die ETH-Bibliothek ist Anbieterin der digitalisierten Zeitschriften. Sie besitzt keine Urheberrechte an den Inhalten der Zeitschriften. Die Rechte liegen in der Regel bei den Herausgebern. Die auf der Plattform e-periodica veröffentlichten Dokumente stehen für nicht-kommerzielle Zwecke in Lehre und Forschung sowie für die private Nutzung frei zur Verfügung. Einzelne Dateien oder Ausdrucke aus diesem Angebot können zusammen mit diesen Nutzungsbedingungen und den korrekten Herkunftsbezeichnungen weitergegeben werden. Das Veröffentlichen von Bildern in Print- und Online-Publikationen ist nur mit vorheriger Genehmigung der Rechteinhaber erlaubt. Die systematische Speicherung von Teilen des elektronischen Angebots auf anderen Servern bedarf ebenfalls des schriftlichen Einverständnisses der Rechteinhaber.

## **Haftungsausschluss**

Alle Angaben erfolgen ohne Gewähr für Vollständigkeit oder Richtigkeit. Es wird keine Haftung übernommen für Schäden durch die Verwendung von Informationen aus diesem Online-Angebot oder durch das Fehlen von Informationen. Dies gilt auch für Inhalte Dritter, die über dieses Angebot zugänglich sind.

# AGRÉGATION DES SCIENCES MATHÉMATIQUES (1928)

## CALCUL DIFFÉRENTIEL ET INTÉGRAL.

**Calcul différentiel et intégral** (7 heures). — I. Soient  $x = x(u, v)$ ,  $y = y(u, v)$ ,  $z = z(u, v)$  les coordonnées rectangulaires d'un point d'une surface  $S$  exprimées à l'aide de deux paramètres indépendants,  $u$  et  $v$ , et

$$ds^2 = Edu^2 + 2F du dv + G dv^2$$

l'élément linéaire de  $S$ . Ecrire que les courbes  $u = C^{\text{te}}$  sont des lignes géodésiques de  $S$ . On vérifiera que la condition obtenue peut être exprimée uniquement au moyen de  $F$ ,  $G$  et de leurs dérivées premières.

II. Pour que la surface  $S_1$  représentée par les équations

$$x = u \cos v, \quad y = u \sin v, \quad z = z(u, v)$$

soit coupée par les cylindres  $u = C^{\text{te}}$  suivant des géodésiques, il faut et il suffit que  $z$  satisfasse à une équation aux dérivées partielles du second ordre ( $A_1$ ).

Posant

$$\frac{\partial z}{\partial v} = u^n f(t),$$

former l'équation ( $A_2$ ) vérifiée par la fonction  $t(u, v)$ ; déterminer l'exposant  $n$  et la fonction  $f(t)$  de manière que les coefficients de ( $A_2$ ) soient indépendants de  $t$ ; soit ( $A_3$ ) l'équation ainsi obtenue.

Soit ( $A_4$ ) l'équation que l'on déduit de ( $A_3$ ) en prenant  $v$  comme fonction,  $t$  et  $u$  comme variables indépendantes; chercher les solutions de ( $A_4$ ), qui sont de la forme

$$v = T(t) + U(u) \quad \text{et} \quad v = T(t) U(u).$$

Indiquer les différentes formes qu'elles revêtent lorsqu'on n'emploie que des fonctions et des paramètres réels, et signaler leurs dégénérescences. Déterminer les fonctions  $z(u, v)$  correspondantes.

III. Pour que la surface  $S$  représentée par les équations

$$x = u \cos \nu \cos \varphi, \quad y = u \cos \nu \sin \varphi, \quad z = u \sin \nu,$$

où  $\varphi$  est une fonction de  $u$  et de  $\nu$ , soit coupée par les sphères  $u = C^{\text{te}}$  suivant des géodésiques  $\Gamma$ , il faut et il suffit que  $\varphi(u, \nu)$  satisfasse à une équation aux dérivées partielles du second ordre (E). Chercher les solutions de (E) de la forme  $\varphi = U(u) + V(\nu)$ ; soient  $\Sigma$  les surfaces correspondant à ces solutions: dorénavant on se limitera à l'étude des surfaces  $\Sigma$ .

Posant

$$\log u = t, \quad \log \operatorname{tg} \left( \frac{\pi}{4} + \frac{\nu}{2} \right) = \tau, \quad \frac{\partial \varphi}{\partial \tau} = \operatorname{tg} \omega,$$

on montrera que la détermination des surfaces  $\Sigma$  revient à l'intégration d'une équation différentielle du premier ordre, aux variables  $\tau$  et  $\omega$ , soit:

$$\frac{d\omega}{d\tau} = F(\omega, \tau) \quad (\text{F})$$

suivie d'une quadrature. [On posera  $F(0, 0) = a$ .]

a. Construire les courbes intégrales  $C$  de (F) en s'aidant d'une représentation graphique préliminaire<sup>1</sup>; en déduire la représentation  $\gamma$  d'une géodésique  $\Gamma$  sur le plan  $(\tau, \varphi)$ . Les courbes  $\gamma$  sont de deux espèces différentes, celles de 1<sup>re</sup> espèce,  $\gamma_1$ , ayant une infinité de points singuliers  $M_n$ , et celles de 2<sup>me</sup> espèce,  $\gamma_2$ , en ayant seulement un nombre fini.

Vers quelles limites  $l$  et  $\lambda$  tendent les différences

$$l_n = \tau_n - \tau_{n-1}, \quad \lambda_n = \varphi_n - \varphi_{n-1}$$

entre les coordonnées homologues de deux points consécutifs  $M_{n-1}$ ,  $M_n$  d'une courbe  $\gamma_1$  quand  $n$  croit indéfiniment ?

Caractériser, sur une surface  $\Sigma$ , les courbes  $\nu = C^{\text{te}}$  et montrer que, sur une même surface  $\Sigma$ , les courbes  $\Gamma$  sont semblables.

Soient  $\Delta$  les trajectoires orthogonales des courbes  $\Gamma$  appartenant à une même surface  $\Sigma$ ; construire les images  $\delta$  des courbes  $\Delta$  dans le plan  $(\tau, \varphi)$ .

b. Soient  $\Delta_1$  et  $\Delta_2$  deux courbes  $\Delta$  rencontrant la géodésique fixe  $\Gamma^\circ$  en  $m^\circ$  et  $m_2^\circ$ , et la géodésique variable  $\Gamma$  en  $m_1$  et  $m_2$  respectivement. En s'appuyant sur les expressions des arcs de géodésiques par des intégrales définies portant sur des fonctions bien déterminées de  $\omega$  et  $\tau$ ,

<sup>1</sup> Pour l'étude des branches infinies on ne demande qu'une discussion basée sur le graphique; mais il sera tenu compte des précisions que l'on pourra fournir en s'appuyant sur la théorie des équations différentielles.

prises entre des limites  $\tau_1^0, \tau_2^0$  (et  $\tau_1, \tau_2$ ), et en utilisant (F), établir que la variation de l'arc  $\widehat{m_1 m_2}$  de  $\Gamma$  est nulle; on a ainsi :

$$\widehat{m_1 m_2} = \widehat{m_1^0 m_2^0} . \tag{e}$$

Ne pourrait-on retrouver l'équation (e) en mettant l'élément linéaire de  $\Sigma$  sous la forme

$$ds^2 = d\sigma^2 + G dt^2 ?$$

Calculer l'expression explicite de  $\sigma$  en fonction de  $t, \omega$  et  $\tau$ .

Déterminer la courbure totale de  $\Sigma$  et rechercher si elle tend vers une limite au voisinage de  $oz$ .

N. B. — On pourrait traiter  $b$  avant  $a$ .

### SOLUTION

PAR

M. Bertrand GAMBIER.

N. B. — Certaines parties, aisées, du problème sont traitées succinctement.

1. — On annule le produit symbolique

$$\begin{vmatrix} \frac{\partial x}{\partial v} & \frac{\partial y}{\partial v} & \frac{\partial z}{\partial v} \\ \frac{\partial^2 x}{\partial v^2} & \frac{\partial^2 y}{\partial v^2} & \frac{\partial^2 z}{\partial v^2} \end{vmatrix} \begin{vmatrix} \frac{\partial x}{\partial u} & \frac{\partial y}{\partial u} & \frac{\partial z}{\partial u} \\ \frac{\partial x}{\partial v} & \frac{\partial y}{\partial v} & \frac{\partial z}{\partial v} \end{vmatrix} \equiv \begin{vmatrix} F & G \\ S \frac{\partial x}{\partial u} \frac{\partial^2 x}{\partial v^2} & S \frac{\partial x}{\partial v} \frac{\partial^2 x}{\partial v^2} \end{vmatrix} \tag{1}$$

$$F \frac{\partial G}{\partial v} - 2G \frac{\partial F}{\partial v} + G \frac{\partial G}{\partial u} = 0 \tag{2}$$

$$ds^2 = \left( \sqrt{G} dv + \frac{F}{\sqrt{G}} du \right)^2 + \left( E - \frac{F^2}{G} \right) du^2 . \tag{3}$$

L'expression  $d\sigma = \sqrt{G} dv + \frac{F}{\sqrt{G}} du$  est différentielle exacte ;  $\sigma = \text{const}$  est l'équation des trajectoires orthogonales des géodésiques  $u = \text{const}$ .



2. —

$$E \equiv 1 + \left(\frac{\partial z}{\partial u}\right)^2 \quad F \equiv \frac{\partial z}{\partial u} \frac{\partial z}{\partial v} \quad G = u^2 + \left(\frac{\partial z}{\partial v}\right)^2 \quad (1)$$

$$u^2 + \left(\frac{\partial z}{\partial v}\right)^2 - u \frac{\partial z}{\partial u} \frac{\partial^2 z}{\partial v^2} = 0 \quad (A_1)$$

$$\frac{\partial z}{\partial v} = u^n f(t) \quad \frac{\partial^2 z}{\partial v^2} = u^n f' \frac{\partial t}{\partial v} \quad (2)$$

$$\frac{\partial z}{\partial u} = \frac{1 + u^{2n-2} f^2}{u^{n-1} f' \frac{\partial t}{\partial v}} \quad (3)$$

$$\left(\frac{\partial t}{\partial v}\right)^2 \frac{\partial t}{\partial u} + \frac{1 + u^{2n-2} f^2}{f'^2 u^{2n-1}} \frac{\partial^2 t}{\partial v^2} + \left(\frac{\partial t}{\partial v}\right)^2 \left[ \frac{(n-2)f}{u f'} + \frac{(1 + u^{2n-2} f^2) f''}{u^{2n-1} f'^3} \right] = 0 \quad (A_2)$$

$\frac{1 + u^{2n-2} f^2}{f'^2}$  doit donc être indépendant de  $t$ ; cette expression est de la forme  $T_1 + UT_2$ ;  $U$  doit donc être constant; on écrit

$$n = 1 \quad f' = C \sqrt{1 + f^2} \quad f = \text{Sh}(Ct + D) \quad (4)$$

où  $C, D$  sont des constantes arbitraires; on peut, *sans restreindre*, prendre  $C = 1, D = 0$ .

$$f \equiv \text{Sh } t \quad \sqrt{1 + f^2} = \text{Ch } t \quad (5)$$

$$u \left(\frac{\partial t}{\partial v}\right)^2 \frac{\partial t}{\partial u} + \frac{\partial^2 t}{\partial v^2} = 0 \quad (A_3)$$

Changement de variables et fonction

$$u \equiv u_1 \quad v \equiv v_1(u_1, t_1) \quad t(u, v) \equiv t_1 \quad (6)$$

$$\left\{ \begin{array}{l} 0 \equiv \frac{\partial t_1}{\partial u_1} \equiv \frac{\partial t}{\partial u} + \frac{\partial t}{\partial v} \frac{\partial v_1}{\partial u_1} \\ 1 \equiv \frac{\partial t_1}{\partial t_1} \equiv \frac{\partial t}{\partial v} \frac{\partial v_1}{\partial t_1} \end{array} \right. \quad (7)$$

$$\frac{\partial t}{\partial v} \equiv \frac{1}{\frac{\partial v_1}{\partial t_1}} \quad \frac{\partial t}{\partial u} \equiv - \frac{\frac{\partial v_1}{\partial u_1}}{\frac{\partial v_1}{\partial t_1}} \quad (8)$$

La dérivation de la seconde équation (7) en  $t_1$  donne

$$0 \equiv \frac{\partial^2 t}{\partial v^2} \left( \frac{\partial v_1}{\partial t_1} \right)^2 + \frac{\partial t}{\partial v} \frac{\partial^2 v_1}{\partial t_1^2} \quad (9)$$

$$\frac{\partial^2 v}{\partial t^2} + u \frac{\partial v}{\partial u} = 0 . \quad (A_4)$$

On se rappellera d'après (2) et (3), puis (6), (7), (8)

$$\left\{ \begin{array}{l} \frac{\partial z}{\partial u} = \frac{\text{Ch } t}{\left( \frac{\partial t}{\partial v} \right)} = \text{Ch } t \frac{\partial v_1}{\partial t_1} \quad \frac{\partial z}{\partial v} = u \text{ Sh } t \\ dz = \left( \text{Ch } t \frac{\partial v}{\partial t} + u \text{ Sh } t \frac{\partial v}{\partial u} \right) du + u \text{ Sh } t \frac{\partial v}{\partial t} dt \\ ds^2 = \left[ u \text{ Ch } t \frac{\partial v}{\partial t} dt + \left( \text{Sh } t \frac{\partial v}{\partial t} + u \text{ Ch } t \frac{\partial v}{\partial u} \right) du \right]^2 + \left[ 1 + \left( \frac{\partial v}{\partial t} \right)^2 \right] du^2 \\ do = \left( \text{Sh } t \frac{\partial v}{\partial t} + u \text{ Ch } t \frac{\partial v}{\partial u} \right) du + u \text{ Ch } t \frac{\partial v}{\partial t} dt \end{array} \right. \quad (10)$$

Toute solution  $[\nu(u, t), z(u, t)]$  est accompagnée de la nouvelle  $[\nu + \nu_0, z + z_0]$ , où  $\nu_0$  et  $z_0$  sont des constantes arbitraires (*mouvement de verrou d'axe Oz, évident a priori*). La forme homogène de  $A_4$  relativement aux dérivées de  $\nu$  prouve que si  $\nu(u, t)$  est une solution [jointe à  $z(u, t)$  fournie par la quadrature (10)!], on a une nouvelle solution  $k\nu(u, t), kz(u, t)$ ; la relation entre les deux surfaces solutions *simultanées*

$$\begin{array}{lll} \Sigma & u \cos \nu & u \sin \nu \quad z \\ \Sigma_1 & u \cos k\nu & u \sin k\nu \quad kz \end{array}$$

est aisée à définir géométriquement, mais difficile à prévoir *a priori*. La substitution  $u = e^{u'}$  fournit

$$u = e^{u'} \quad \frac{\partial^2 \nu}{\partial t'^2} + \frac{\partial \nu}{\partial u'} = 0 \quad (A_5)$$

qui montre que remplacer  $u'$  par  $u' + u'_0$  (ou  $u$  par  $u_0 u$ ), où  $u'_0, u_0$  sont constants donne une nouvelle solution: *homothétie par rapport à l'origine* (évident *a priori*). Chaque surface solution  $\Sigma$  fournit en général  $\infty^4$  surfaces nouvelles  $\Sigma_1$ ; les surfaces particulières que l'énoncé fait découvrir sont celles pour lesquelles les 4 paramètres de transformation rentrent les uns dans les autres: les surfaces en jeu ne donnent que  $\infty^3$  nouvelles solutions pour chacune.

Si on prend  $\nu = T + U$ , on peut (rotation autour de Oz) ajouter à

T une constante arbitraire, et à U une autre (indépendante de la première); (A<sub>5</sub>) prouve que T'' et  $\frac{-dU}{du'}$  ont la même valeur constante; si cette constante n'est pas nulle on a, *sans restreindre*,

$$\left\{ \begin{array}{l} T \equiv a(t - t_0)^2 \quad U = 2a \log u \\ x = u \cos \{ a[(t - t_0)^2 - 2 \log u] \} \quad z = 2au[(t - t_0) \operatorname{Ch} t - \operatorname{Sh} t] \\ y = u \sin \{ a[(t - t_0)^2 - 2 \log u] \} \quad \sigma = 2au[(t - t_0) \operatorname{Sh} t - \operatorname{Ch} t] \end{array} \right. \quad (11)$$

Remplacer  $u$  par  $hu$  ( $h$  constant) revient à composer, dans un ordre arbitraire, une homothétie par rapport à l'origine, de module  $h$ , et une rotation de l'angle  $2 \log h$  autour de Oz dans un sens convenable; deux courbes  $u = \text{const}$  de la même surface sont donc semblables; la surface elle-même est donc semblable à celles qui en dérivent par rotation autour de Oz et possède donc  $\infty^1$  transformations en elle-même du type indiqué plus haut. Si la valeur commune de T'' et  $\frac{-dU}{du'}$  est nulle, on a le cône

$$x = u \cos at \quad y = u \sin at \quad z = au \operatorname{Ch} t \quad \sigma = au \operatorname{Sh} t. \quad (12)$$

En cherchant les solutions  $v = TU$ , on voit que  $\frac{T''}{T}$  et  $\frac{-U'u}{U}$  ont la même valeur constante; si cette constante est nulle, on retrouve le cône; si cette constante est non nulle, on distingue deux cas, suivant qu'elle égale  $a^2$  ou  $-a^2$ ; on peut d'ailleurs multiplier U par une constante quelconque et T par la constante inverse. On a donc pour  $T'' = a^2 T$  avec  $a^2 \neq 1$

$$\left\{ \begin{array}{l} v = (Ae^{at} + Be^{-at}) u^{-a^2} \\ z = \frac{au^{1-a^2}}{1-a^2} [(Ae^{at} - Be^{-at}) \operatorname{Ch} t - a(Ae^{at} + Be^{-at}) \operatorname{Sh} t] \\ \sigma = \frac{au^{1-a^2}}{1-a^2} [(Ae^{at} - Be^{-at}) \operatorname{Sh} t - a(Ae^{at} + Be^{-at}) \operatorname{Ch} t] \end{array} \right. \quad (13)$$

Si  $a^2 = 1$ , on peut se borner à  $a = 1$ , d'où

$$\left\{ \begin{array}{l} v = \frac{Ae^t + Be^{-t}}{u} \\ z = (A - B) \log u + \frac{Ae^{2t} - Be^{-2t}}{4} - \frac{B + A}{2} t \\ \sigma = \frac{Ae^{2t} + Be^{-2t}}{4} + \frac{A - B}{2} t - (A + B) \log u \end{array} \right. \quad (14)$$

Pour  $T'' = -a^2 T$  on a

$$\left\{ \begin{array}{l} \nu = (A \cos at + B \sin at) u^{a^2} \\ z = \frac{au^{1+a^2}}{1+a^2} [a(A \cos at + B \sin at) \operatorname{Sh} t + (B \cos at - A \sin at) \operatorname{Ch} t] \\ \sigma = \frac{au^{1+a^2}}{1+a^2} [a(A \cos at + B \sin at) \operatorname{Ch} t + (B \cos at - A \sin at) \operatorname{Sh} t] \end{array} \right. \quad (15)$$

Les surfaces  $(Ah, Bh, a)$ ,  $(A, B, a)$  d'un même type sont homothétiques par rapport à l'origine, le point  $(ku, t, \nu)$  de la première correspondant au point  $(u, t, \nu)$  de la seconde : or remplacer  $(A, B, a)$  par  $(Ah, Bh, a)$  revient à effectuer la transformation de  $(\nu, z)$  en  $(k\nu, kz)$ , donc à changer  $\Sigma$  en une surface  $\Sigma_1$  qui peut aussi se déduire de  $\Sigma$  par une simple homothétie;  $\Sigma$  admet donc  $\infty^1$  transformations en elle-même de l'espèce indiquée plus haut.

3. — Une surface  $\Sigma$  en donne, en général,  $\infty^4$  autres : homothétie relative à l'origine, et déplacement arbitraire autour de  $O$ . Les solutions  $\varphi = U + V$  sont celles pour lesquelles une rotation autour de  $Oz$  équivaut à une homothétie : cela tient à ce que  $\varphi$  se réduira à  $\frac{1}{a} \log u + V(\nu)$ , où  $a$  est constant ; les courbes  $u = \text{const.}$  sont semblables entre elles sur une telle surface (raisonnement déjà fait). On a

$$\left\{ \begin{array}{l} ds^2 = du^2 + u^2 d\nu^2 + u^2 \cos^2 \nu \left[ \frac{\partial \varphi}{\partial u} du + \frac{\partial \varphi}{\partial \nu} d\nu \right]^2 \\ E \equiv 1 + u^2 \cos^2 \nu \left( \frac{\partial \varphi}{\partial u} \right)^2 \quad F = u^2 \cos^2 \nu \frac{\partial \varphi}{\partial u} \frac{\partial \varphi}{\partial \nu} \\ G = u^2 + u^2 \cos^2 \nu \left( \frac{\partial \varphi}{\partial \nu} \right)^2 \end{array} \right. \quad (1)$$

Bornons-nous aux solutions (je modifie légèrement les notations de l'énoncé)

$$\varphi = \int U du + V d\nu . \quad (2)$$

$$\left\{ \begin{array}{l} Uu [V \cos^2 \nu (-V^2 \cos \nu \sin \nu + VV' \cos^2 \nu) \\ \quad + (1 + V^2 \cos^2 \nu) (2V \cos \nu \sin \nu - V' \cos^2 \nu)] \\ \quad + (1 + V^2 \cos^2 \nu)^2 = 0 . \end{array} \right. \quad (3)$$

$Uu$  est une constante, *non nulle*, que nous appellerons  $\frac{1}{a}$ ; on a l'unique équation

$$\left\{ \begin{array}{l} V \cos^2 \nu (-V^2 \cos \nu \sin \nu + VV' \cos^2 \nu) \\ \quad + (1 + V^2 \cos^2 \nu) (2V \cos \nu \sin \nu - V' \cos^2 \nu) \\ \quad + a(1 + V^2 \cos^2 \nu) = 0 . \end{array} \right. \quad (4)$$

On a d'ailleurs

$$\frac{d\nu}{\cos \nu} = d\tau \quad \sin \nu = \frac{e^{2\tau} - 1}{e^{2\tau} + 1} \quad \cos \nu = \frac{2e^\tau}{e^{2\tau} + 1} \quad (5)$$

$$\varphi = \frac{1}{a} \log u + \int \operatorname{tg} \omega \, d\tau \quad V \cos \nu = \operatorname{tg} \omega \quad (6)$$

$$\left\{ \begin{array}{l} V' \cos^2 \nu - V \sin \nu \cos \nu = (1 + \operatorname{tg}^2 \omega) \frac{d\omega}{d\tau} \\ V' \cos^2 \nu = \sin \nu \operatorname{tg} \omega + (1 + \operatorname{tg}^2 \omega) \frac{d\omega}{d\tau} \end{array} \right. \quad (7)$$

$$\frac{d\omega}{d\tau} = \frac{a}{\cos^2 \omega} + \frac{e^{2\tau} - 1}{e^{2\tau} + 1} \operatorname{tg} \omega . \quad (F)$$

On doit prendre pour  $\omega$  une intégrale *déterminée* de (F);  $\varphi$  s'obtient ensuite par la quadrature (6), qui introduit une rotation arbitraire autour de  $Oz$ ; il n'y a donc que *deux* constantes de *forme*:  $a$ , puis la constante introduite par le choix de l'intégrale  $\omega(\tau)$  de F. On a ensuite

$$ds^2 = \left( \frac{u \cos \nu}{\cos \omega} d\tau + \frac{\cos \nu \sin \omega}{a} du \right)^2 + \left( 1 + \frac{\cos^2 \nu \cos^2 \omega}{a^2} \right) du^2 \quad (8)$$

$$\sigma = \frac{u \cos \nu \sin \omega}{a} \quad \frac{\partial \sigma}{\partial u} = \frac{\cos \nu \sin \omega}{a} \quad \frac{\partial \sigma}{\partial \tau} = \frac{u \cos \nu}{\cos \omega} \quad (9)$$

et l'on constate que (F) peut s'écrire

$$\frac{\cos \nu}{\cos \omega} = \frac{d}{d\tau} \left( \frac{\cos \nu \sin \omega}{a} \right) . \quad (F')$$

Les trajectoires orthogonales  $\Delta$  des géodésiques  $\Gamma$  ont pour équation en termes finis

$$u \cos \nu \sin \omega = C \quad (10)$$

où  $\omega$  est l'intégrale  $\omega(\tau, a)$  qui a été choisie pour obtenir  $\Sigma$ ;  $C$  est une constante arbitraire; les propriétés demandées par l'énoncé sous la rubrique  $b$  pour la variation de l'arc  $\widehat{m_1 m_2}$  ou le calcul de la longueur

de cet arc sont classiques; deux trajectoires orthogonales  $\Delta_1, \Delta_2$  interceptent sur les diverses géodésiques  $\Gamma$  une longueur d'arc constante, égale à  $|a(C_1 - C_2)|$ ; il est nécessaire, pour la rigueur, que la fonction  $\sigma$  et ses dérivées premières restent régulières dans les limites d'intégration et que la dérivée  $\frac{\partial \sigma}{\partial \tau}$  ne s'annule pas; on reconnaît ainsi que les valeurs  $\omega = k\pi + \frac{\pi}{2}$  sont à examiner; nous verrons qu'elles correspondent à un rebroussement de  $\Gamma$  sur  $\Sigma$  ou de son image  $\gamma$  sur le plan  $(\tau, \varphi)$ . La valeur  $\cos \nu = 0$  qui annule d'ailleurs  $\frac{\partial \sigma}{\partial u}$  et  $\frac{\partial \sigma}{\partial \tau}$  correspond aux points qui seraient sur  $Oz$ : nous verrons que la surface  $\Sigma$  s'enroule asymptotiquement autour de  $Oz$ , ainsi que chaque courbe sphérique géodésique  $\Gamma$ .

L'équation des courbes  $\Gamma$  est  $u - u_0 = 0$ , ou

$$\varphi = \frac{\log u_0}{a} + \int \operatorname{tg} \omega \, d\tau . \quad (10)$$

Les diverses courbes  $\gamma$  du plan  $(\tau, \varphi)$  ne diffèrent donc que par une translation parallèle à l'axe des  $\varphi$  et  $\operatorname{tg} \omega$  est précisément la pente de la tangente à  $\gamma$  dans ce plan  $(\tau, \varphi)$ ; les trajectoires orthogonales  $\Delta$  ont pour équation finie l'équation (10), mais leur équation différentielle est  $d\sigma = 0$  ou d'après (9),

$$\sin \omega \frac{du}{au} + \frac{d\tau}{\cos \omega} = 0 . \quad (11)$$

En vertu de

$$d\varphi = \frac{du}{au} + \frac{\sin \omega \, d\tau}{\cos \omega}$$

cette équation revêt la forme

$$\sin \omega \, d\varphi + \cos \omega \, d\tau \equiv \frac{d\sigma}{u \cos \nu} = 0 . \quad (12)$$

Cela prouve que dans le plan  $(\tau, \varphi)$  les courbes  $\delta$  peuvent s'obtenir par la quadrature  $d\varphi = -\int \cot \omega \, d\tau$ , où  $\omega$  est, bien entendu, toujours l'intégrale particulière de  $F$  adoptée pour définir  $\Sigma$ ; ces courbes  $\delta$  (comme les courbes  $\gamma$ ) ne diffèrent les unes des autres que par une translation parallèle à l'axe des  $\varphi$ ; de plus, elles sont les trajectoires orthogonales des images  $\gamma$ ; le réseau  $(\Gamma, \Delta)$  orthogonal sur  $\Sigma$  reste orthogonal dans la représentation de  $\Sigma$  sur le plan  $(\tau, \varphi)$ : c'est le seul, la représentation n'étant pas conforme; d'ailleurs on vérifie aisément que le  $ds^2$  de  $\Sigma$  prend la forme

$$ds^2 = u^2[\cos^2 \nu (d\tau^2 + d\varphi^2) + (d\varphi - \operatorname{tg} \omega \, d\tau)^2] . \quad (13)$$

Les points des diverses courbes  $\gamma$  correspondant à  $\omega = k\pi$  ( $k$  entier) et répartis sur une même parallèle à l'axe des  $\varphi$  donnent une droite manifestement trajectoire orthogonale des courbes  $\gamma$ : on a, sur cette droite,  $d\tau = 0$ ,  $\sin \omega = 0$  de sorte que l'équation (12) est bien vérifiée, en même temps que l'équation finie (10),  $C$  étant nulle; nous verrons que les courbes  $\delta$  admettent ces droites pour asymptotes, de sorte que chacune de ces asymptotes peut, en quelque sorte, être regardée comme une enveloppe spéciale de courbes  $\delta$ , enveloppe correspondant à une translation infinie de l'une des courbes  $\delta$ . La courbe particulière  $\Delta$  ainsi obtenue est sur un cône de révolution d'axe  $Oz$ . L'équation différentielle des courbes  $\gamma$

$$d\varphi \cos \omega - \sin \omega d\tau = 0 \quad (14)$$

est vérifiée pour  $d\tau = 0$ ,  $\cos \omega = 0$ , mais le raisonnement analogue est en défaut; la droite correspondante, parallèle à l'axe des  $\varphi$ , est un lieu de points de rebroussement des courbes  $\gamma$ ; bien qu'elle soit en même temps une enveloppe de courbes  $\gamma$ , la courbe correspondante de  $\Sigma$ , située encore sur un cône de révolution d'axe  $Oz$ , n'est pas sphérique et est une arête de rebroussement de  $\Sigma$ , de sorte qu'il n'y a pas lieu de considérer cette courbe comme une géodésique.

Pour calculer la courbure totale  $k$  d'une surface  $\Sigma$ , rappelons la formule classique relative à un élément linéaire:

$$ds^2 = d\sigma^2 + C^2 du^2 \quad (15)$$

$$k = -\frac{1}{C} \frac{\partial^2 C}{\partial \sigma^2} \quad (16)$$

Si l'on écrit  $ds^2 = d\sigma^2 + \mathcal{E} du^2$ , on trouve aisément

$$k = \frac{1}{4\mathcal{E}^2} \left( \frac{\partial \mathcal{E}}{\partial \sigma} \right)^2 - \frac{1}{2\mathcal{E}} \frac{\partial^2 \mathcal{E}}{\partial \sigma^2} \quad (16')$$

Ici on a

$$\mathcal{E} = 1 + \frac{\cos^2 \nu \cos^2 \omega}{a^2} \quad (17)$$

et nous devons, pour appliquer la formule, faire le changement de variables et fonction

$$u \equiv u_1 \quad \tau \equiv \tau_1(u_1, \sigma_1) \quad \sigma(u, \tau) \equiv \frac{u \cos \nu \sin \omega}{a} \equiv \sigma_1 \quad (18)$$

Quelle que soit la fonction  $A(u, \tau)$  on a

$$\left\{ \begin{array}{l} 1 \equiv \frac{\partial \sigma_1}{\partial \sigma_1} \equiv \frac{\partial \sigma}{\partial \tau} \frac{\partial \tau_1}{\partial \sigma_1} \\ \frac{\partial A}{\partial \sigma} = \frac{\partial A}{\partial \tau} \frac{\partial \tau_1}{\partial \sigma_1} = \frac{\frac{\partial A}{\partial \tau}}{\frac{\partial \sigma}{\partial \tau}} \end{array} \right. \quad (19)$$

On a donc, en se rappelant  $\frac{\partial \sigma}{\partial \tau} = \frac{u \cos \nu}{\cos \omega}$  ainsi que l'équation (F)

$$\frac{\partial \mathcal{E}}{\partial \sigma} = -\frac{2}{au} \left[ \frac{\cos \nu \sin \nu \cos \omega}{a} + \cos \nu \sin \omega \right]. \quad (20)$$

En appliquant à  $\frac{\partial \mathcal{E}}{\partial \sigma}$  la formule (19) on trouve

$$\frac{\partial^2 \mathcal{E}}{\partial \sigma^2} = -\frac{2}{au^2} \left[ \frac{\cos^2 \nu \cos^2 \omega - \sin^2 \nu}{a} - \frac{\sin \nu \sin \omega}{\cos \omega} + a \right] \quad (21)$$

$$k = \frac{\cos^2 \nu \left[ \frac{\sin \nu \cos \omega}{a} + \sin \omega \right]^2}{a^2 u^2 \left( 1 + \frac{\cos^2 \nu \cos^2 \omega}{a^2} \right)^2} + \frac{\frac{\cos^2 \nu \cos^2 \omega - \sin^2 \nu}{a} - \sin \nu \frac{\sin \omega}{\cos \omega} + a}{au^2 \left( 1 + \frac{\cos^2 \nu \cos^2 \omega}{a^2} \right)}. \quad (22)$$

Si  $\Sigma$  contient un point, ou bien situé sur  $Oz$  et autre que  $O$ , ou bien infiniment rapproché d'un tel point,  $\cos \nu$  est ou nul ou infiniment petit,  $\sin \nu$  étant infiniment voisin de  $\varepsilon$  ( $\varepsilon = \pm 1$ ), donc  $k$  a même limite, quand on se rapproche de ce point, que l'expression

$$k_0 = \frac{-1}{a} - \frac{\varepsilon \operatorname{tg} \omega + a}{au^2} \quad (23)$$

et tout est ramené à trouver la limite de  $\operatorname{tg} \omega$  pour  $\sin \nu$  tendant vers  $+1$  ou  $-1$ , c'est-à-dire pour  $\tau$  augmentant indéfiniment par valeurs positives ou négatives. Cette question sera élucidée plus bas.

Nous avons maintenant à construire la courbe  $C$  correspondant à l'intégrale choisie pour (F); *changer simultanément  $a$  et  $\omega$  de signe ne change pas (F)*, donc on peut se borner à  $a > 0$ ; les surfaces  $\Sigma$  et  $\Sigma'$  correspondant à  $(a, \omega)$  ou  $(-a, -\omega)$  sont symétriques l'une de l'autre par rapport à un plan contenant  $Oz$ . De même *changer simultanément de signe  $\omega$  et  $\tau$  est indifférent pour (F)* et revient à faire tourner  $\Sigma$  autour de  $Oz$ , puis à en prendre la symétrique relative au plan  $xOy$ ; de la sorte l'intégrale  $\omega(\tau)$  qui détermine  $\Sigma$  peut être suivie de  $\tau = 0$  à  $\tau = +\infty$ , ce qui donne une nappe  $\Sigma_1$ , puis de  $\tau = 0$  à  $\tau = -\infty$ , ce qui donne une nappe  $\Sigma_2$ ; pour  $\Sigma_2$  on peut remplacer l'intégrale  $\omega_1$  qui a donné  $\Sigma_1$  par l'intégrale  $\omega_2$  issue dans le plan  $(\omega, \tau)$  du point  $B$  de l'axe des  $\omega$  symétrique par rapport à l'origine du point  $A$  qui détermine  $\omega_1$ , puis suivre  $\omega_2$  de  $\tau = 0$  à  $\tau = +\infty$ ; de la sorte nous pouvons nous borner dans ce qui suit aux



valeurs positives de  $\tau$ . Nous devons maintenant étudier les valeurs  $\omega = k\pi + \frac{\pi}{2}$  qui sont des pôles du second membre de (F)

$$\frac{d\omega}{d\tau} = \frac{a + \frac{e^{2\tau} - 1}{e^{2\tau} + 1} \sin \omega \cos \omega}{\cos^2 \omega} \quad (F)$$

Le changement  $\omega = k\pi + \frac{\pi}{2} + \varepsilon$  donne

$$\left\{ \begin{array}{l} \frac{d\tau}{d\varepsilon} = \frac{\sin' \varepsilon}{a - \frac{e^{2\tau} - 1}{e^{2\tau} + 1} \sin \varepsilon \cos \varepsilon} = \frac{\varepsilon^2}{a} (1 + \dots) \\ \varphi = \int \operatorname{tg} \omega d\tau = \int \frac{-\cos \varepsilon}{\sin \varepsilon} \frac{\varepsilon^2}{a} (1 + \dots) d\varepsilon = - \int \frac{\varepsilon d\varepsilon}{a} + \dots \end{array} \right. \quad (24)$$

de sorte que l'on a les développements en série suivant les puissances de  $\varepsilon$ , avec rayon de convergence non nul :

$$\tau - \tau' = \frac{\varepsilon^3}{3a} + \dots \quad \varphi - \varphi' = \frac{-\varepsilon^2}{2a} + \dots \quad (25)$$

La courbe C présente donc au point  $(\tau', k\pi + \frac{\pi}{2})$  un point d'inflexion ordinaire avec tangente parallèle à l'axe des  $\omega$ ; la courbe  $\gamma$  présente au point  $(\tau', \varphi')$  un rebroussement de première espèce avec tangente parallèle à l'axe des  $\varphi$ ; la courbe  $\delta$  issue de ce même point  $(\tau', \varphi')$  donne

$$\left\{ \begin{array}{l} \varphi = - \int \cot \omega d\tau = \int \frac{\sin \varepsilon}{\cos \varepsilon} \frac{\varepsilon^2}{a} (1 + \dots) d\varepsilon = \int \frac{\varepsilon^3}{a} d\varepsilon + \dots \\ \varphi - \varphi' = \frac{\varepsilon^4}{4a} + \dots \quad \tau - \tau' = \frac{\varepsilon^3}{3a} + \dots \end{array} \right. \quad (26)$$

d'où les coordonnées paramétriques

$$\varphi - \varphi' = \frac{\varepsilon^4}{4a} + \dots \quad \tau - \tau' = \frac{\varepsilon^3}{3a} + \dots \quad (27)$$

Au point  $(\tau', \varphi')$  la courbe  $\delta$  a sa tangente parallèle à l'axe des  $\tau$ , quatre points communs étant réunis au point de contact. On remarquera, pour la courbe  $\gamma$ , que les valeurs  $\omega = k\pi$  donnent une tangente parallèle à l'axe des  $\tau$ , mais pour  $\delta$  une asymptote parallèle à l'axe des  $\varphi$ ;

pour la courbe C une telle valeur donne un point où la tangente a pour pente  $a$ ; il est utile d'avoir  $\frac{d^2\omega}{d\tau^2}$ ; on trouve

$$\frac{d^2\omega}{d\tau^2} = \left( \frac{2a \sin \omega}{\cos^3 \omega} + \frac{\sin \nu}{\cos^2 \omega} \right) \left( \frac{a + \sin \nu \sin \omega \cos \omega}{\cos^2 \omega} \right) + \cos^2 \nu \operatorname{tg} \omega \quad (28)$$

de sorte qu'au point  $\omega = k\pi$  étudié pour C la valeur de  $\frac{d^2\omega}{d\tau^2}$  se réduit à  $a \sin \nu$  ou  $a \frac{e^{2\tau} - 1}{e^{2\tau} + 1}$ .

Ces résultats généraux établis, il y a trois cas à séparer :

$$a > \frac{1}{2}, \quad 0 < a < \frac{1}{2}, \quad a = \frac{1}{2}.$$

*Premier cas :*  $a > \frac{1}{2}$ . — Dans ce cas,  $\frac{d\omega}{d\tau}$  est constamment positif, non nul, car

$$\frac{d\omega}{d\tau} = \frac{a + \sin \nu \sin \omega \cos \omega}{\cos^2 \omega}. \quad (29)$$

Si nous prenons, sur C,  $\omega$  comme variable indépendante, considérons les valeurs successives de  $\omega$  et  $\tau$

$$\left\{ \begin{array}{l} \omega) \quad \frac{\pi}{2}, \quad \frac{3\pi}{2}, \dots, \quad (2n-1)\frac{\pi}{2}, \quad (2n+1)\frac{\pi}{2}, \dots \\ \tau) \quad \tau_0, \quad \tau_1, \dots, \quad \tau_{n-1}, \quad \tau_n, \dots \end{array} \right. \quad (30)$$

Nous ne sommes jamais arrêtés pour suivre la variation de  $\tau$  par continuité,  $\frac{d\tau}{d\omega}$  étant toujours bornée et positive. On a

$$\left\{ \begin{array}{l} \tau_n - \tau_{n-1} = \int_{n\pi - \frac{\pi}{2}}^{n\pi + \frac{\pi}{2}} \frac{\cos^2 \omega \, d\omega}{a + \sin \nu \sin \omega \cos \omega} \\ \tau_n - \tau_{n-1} > \int_{-\frac{\pi}{2}}^0 \frac{\cos^2 \omega \, d\omega}{a} + \int_0^{\frac{\pi}{2}} \frac{\cos^2 \omega \, d\omega}{a + \sin \omega \cos \omega} \end{array} \right. \quad (31)$$

Donc les nombres  $\tau_n$  dépassent toute limite finie quand  $n$  devient très grand;  $\tau$  croît donc au delà de toutes limites en même temps que  $\omega$  (tous les deux par valeurs positives); au point  $t \left( \tau_{n-1}, n\pi - \frac{\pi}{2} \right)$  la

courbe C commence tangentiellement à la droite  $\tau = \tau_{n-1}$  et se termine tangentiellement à la droite  $\tau = \tau_n$  au point  $(\tau_n, n\pi + \frac{\pi}{2})$ ; au point de cet arc où  $\omega = n\pi$  et jusqu'au point final, la concavité est tournée vers les  $\omega$  positifs (formule 28), mais sur l'arc partant de  $(\tau_{n-1}, n\pi - \frac{\pi}{2})$  et terminé au point où  $\omega = n\pi$ , la concavité d'abord tournée vers les  $\omega$  négatifs doit changer de sens, de sorte qu'il y a, sur cet arc, au moins un point d'inflexion *intermédiaire*. Si  $\varphi_{n-1}, \varphi_n$  sont les valeurs de  $\varphi$  correspondant à  $\tau_{n-1}$ , et  $\tau_n$ , les points  $(\tau_{n-1}, \varphi_{n-1}), (\tau_n, \varphi_n)$  de  $\gamma$  sont deux points de rebroussement consécutifs; la formule (31), jointe au résultat obtenu que  $\tau_n$  croît au delà de toutes limites par valeurs positives, prouve que

$$\left\{ \begin{aligned} \lim_{n \rightarrow \infty} (\tau_n - \tau_{n-1}) &= \int_{-\frac{\pi}{2}}^{+\frac{\pi}{2}} \frac{\cos^2 \omega \, d\omega}{a + \sin \omega \cos \omega} = \Theta \\ \lim_{n \rightarrow \infty} (\varphi_n - \varphi_{n-1}) &= \int_{-\frac{\pi}{2}}^{+\frac{\pi}{2}} \frac{\cos \omega \sin \omega \, d\omega}{a + \sin \omega \cos \omega} = \Phi \end{aligned} \right. \quad (32)$$

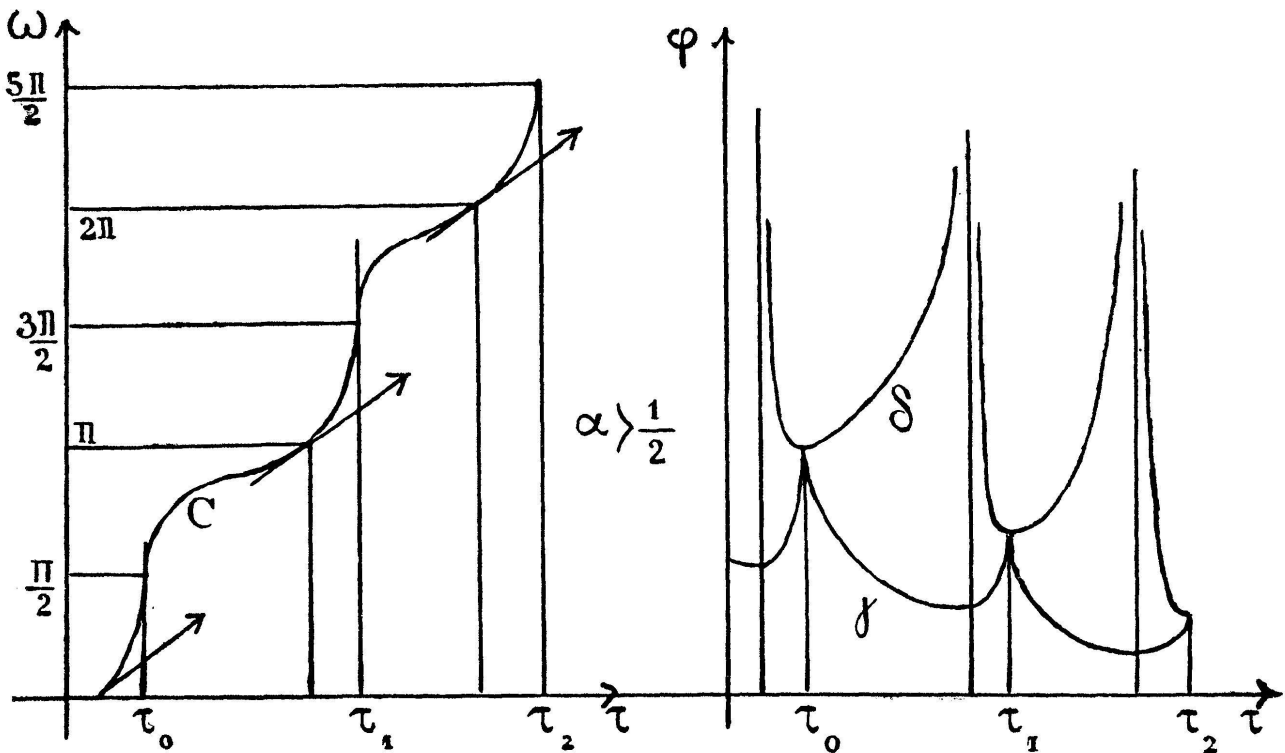


Fig. 1.

On posera  $\operatorname{tg} \omega = u$ , et la méthode des résidus donne

$$\Phi = \pi \left( 1 - \frac{2a}{\sqrt{4a^2 - 1}} \right) \quad \Theta = \frac{\pi}{\sqrt{4a^2 - 1}} \quad (33)$$

$\Theta$  est positif,  $\Phi$  négatif; à mesure que  $n$  grandit les arcs de  $C$  ou  $\gamma$  compris entre  $\tau = \tau_{n-1}$ , et  $\tau = \tau_n$  tendent de plus en plus à devenir égaux aux arcs que définiraient les formules

$$\tau = \int \frac{\cos^2 \omega d\omega}{a + \sin \omega \cos \omega} \quad \varphi = \int \frac{\cos \omega \sin \omega d\omega}{a + \sin \omega \cos \omega} \quad (34)$$

la première définissant, par une quadrature, une courbe  $(\tau, \omega)$ , l'ensemble des deux donnant paramétriquement une courbe  $(\tau, \varphi)$ . Quant aux courbes  $\delta$ , les valeurs  $0, \pi, 2\pi, \dots, n\pi, \dots$  de  $\omega$  fournissent une asymptote parallèle à l'axe des  $\varphi$ , la distance de deux asymptotes consécutives tendant vers la limite  $\Theta$ . Pour chaque valeur constante donnée à  $u$ , on a sur  $\Sigma$  une géodésique  $\Gamma$  tendant asymptotiquement d'un côté vers le point de cote  $u$  sur  $Oz$  ( $\tau = +\infty$ ), de l'autre côté vers le point de cote  $(-u)$ , ( $\tau = -\infty$ ); en suivant les spires de cette géodésique  $\Gamma$ ,  $\text{tg } \omega$  repasse indéfiniment par toutes les valeurs comprises entre  $-\infty$  et  $+\infty$  de sorte que la courbure totale de  $\Sigma$  (formule 23) ne tend vers aucune limite;  $\Gamma$  présente une infinité de rebroussements obtenus pour  $\omega = k\pi + \frac{\pi}{2}$ ; l'arc de  $\Gamma$  correspondant à l'intervalle  $(\tau_{n-1}, \tau_n)$  est égal à  $\frac{u}{a} (\cos \varphi_n + \cos \varphi_{n-1})$  ou

$$\frac{u}{a} \left( \frac{2e^{\tau_{n-1}}}{e^{2\tau_{n-1}} + 1} + \frac{2e^{\tau_n}}{e^{2\tau_n} + 1} \right) :$$

la longueur totale de la géodésique  $\Gamma$  est exprimée par une série de même nature que  $\sum e^{-\tau_n}$ , donc convergente (Dalembert). La figure 1 représente la courbe  $C$ , puis une courbe  $\gamma$  et une courbe  $\delta$ ; le déplacement, parallèlement à l'axe des  $\varphi$ , du couple  $\gamma, \delta$  donnerait le système orthogonal  $(\gamma, \delta)$ .

*Deuxième cas* :  $0 < a < \frac{1}{2}$ . — On se rappellera les résultats généraux indépendants de la valeur numérique de  $a$ . Il est indispensable de séparer les régions du plan  $(\tau, \omega)$  (en se bornant comme nous l'avons montré à  $\tau > 0$ ), où  $\frac{d\omega}{d\tau}$  est positif ou négatif. Nous construisons donc la courbe (A) d'équation, dans le plan  $(\omega, \tau)$  où l'on doit tracer  $C$ ,

$$a + \frac{e^{2\tau} - 1}{e^{2\tau} + 1} \sin \omega \cos \omega = 0 \quad (35)$$

On peut écrire  $2a = \sin 2\alpha$ ,  $2\alpha$  étant un angle aigu positif; (35) s'écrit donc

$$\sin 2\omega = - \sin 2\alpha \frac{e^{2\tau} + 1}{e^{2\tau} - 1} \quad (35')$$

La courbe (A) comprend une infinité de branches se déduisant les unes des autres par une translation égale à  $\pi$ , parallèle à l'axe des  $\omega$ ; la figure 2 n'en représente que deux; la branche inférieure du dessin admet la droite  $\omega = -\frac{\pi}{4}$  pour axe de symétrie, pour asymptote les droites  $\omega = -\alpha$  et  $\omega = -\frac{\pi}{2} + \alpha$  et est tangente à la droite (T)

$$\tau = \frac{1}{2} L \frac{1 + \sin 2\alpha}{1 - \sin 2\alpha} = |L \cot \left( \frac{\pi}{4} - \frac{\alpha}{2} \right)$$

au point  $\omega = -\frac{\pi}{4}$ ;  $\frac{d\omega}{d\tau}$  est positif dans la région P de (A) contenant l'axe des  $\omega$ , nul sur (A), négatif dans la partie complémentaire N.

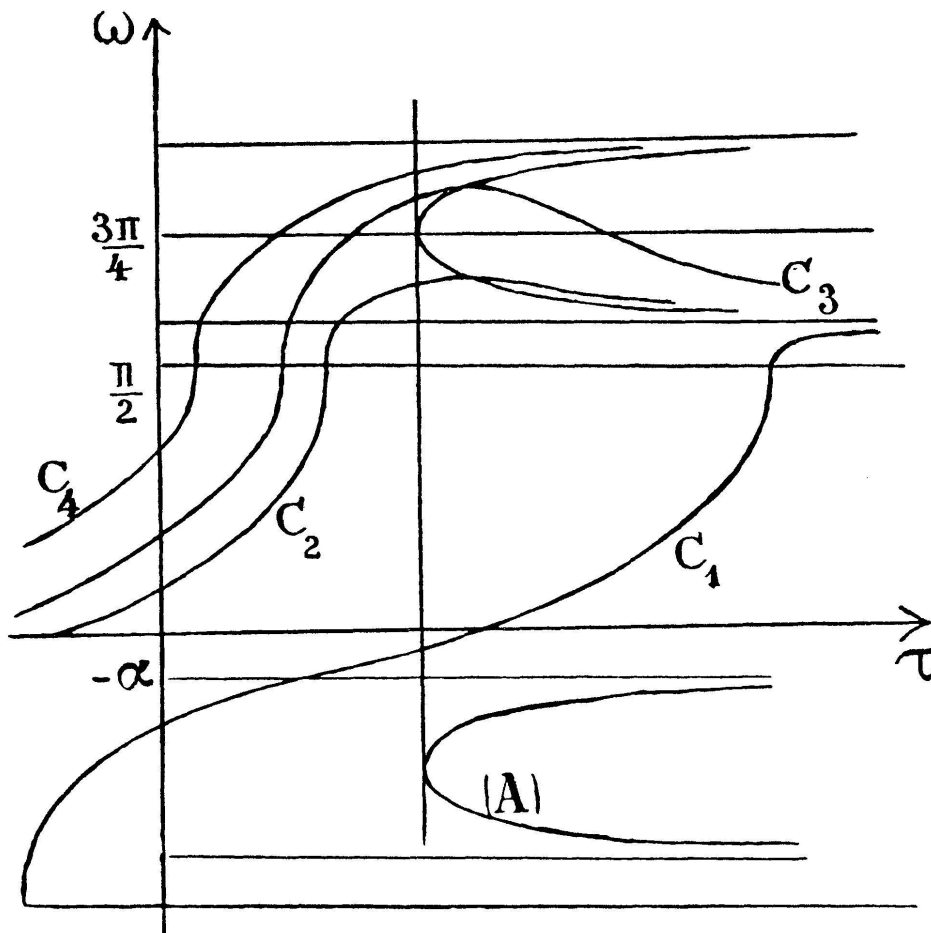


Fig. 2.

Cela posé, soit une courbe C, suivie à partir du point où elle perce l'axe des  $\omega$ , point situé dans P. A partir de ce point  $\omega$  et  $\tau$  croissent tous deux tant que l'on n'arrive pas en un point de la courbe (A); de deux choses l'une: ou bien, en suivant C (la théorie des équations différentielles permet d'obtenir des arcs successifs, tous analytiques), on ne rencontre jamais (A), ou bien on la rencontre en un point M; dans le premier cas, puisque  $\omega$  et  $\tau$  croissent constamment, les arcs successifs

conduisent à un point limite à distance finie ou infinie; ce point limite ne peut être à distance finie, car il n'y a pas de points singuliers à distance finie pour C (le rôle des valeurs  $\omega = n\pi + \frac{\pi}{2}$  a été expliqué) et en tout point régulier à distance finie on peut prolonger analytiquement C; donc le point limite est à l'infini; (A) par sa forme empêche que le point limite soit à l'infini dans une direction autre que l'axe des  $\omega$  ou l'axe des  $\tau$ ; si le point s'éloignait à l'infini dans la direction de l'axe des  $\omega$ , il y aurait une asymptote ( $\omega$  et  $\tau$  allant constamment en croissant) située à gauche de T,  $\frac{d\omega}{d\tau}$  aurait pour limite l'infini, ce qui est impossible, le numérateur de  $\frac{d\omega}{d\tau}$ ,  $a + \sin \nu \sin \omega \cos \omega$  restant fini, tandis que le dénominateur  $\cos^2 \omega$  oscillerait indéfiniment entre 0 et 1; donc la seule hypothèse admissible est que le point s'éloigne à l'infini dans la direction de l'axe des  $\tau$ ; comme  $\omega$  va constamment en croissant, il y a une asymptote, donc  $\frac{d\omega}{d\tau}$  a pour limite zéro, ce qui entraîne que  $\omega$  tende vers une limite égale à  $-\alpha + k\pi$  ou  $-\frac{\pi}{2} + \alpha + k\pi$ ,  $k$  étant un certain entier. On a marqué sur la figure des formes de courbes C correspondant à cette hypothèse (il faudrait d'ailleurs serrer de plus près encore la discussion pour montrer que cette hypothèse est effectivement réalisée, ce qui est d'ailleurs le cas).

Il y a donc à examiner l'autre alternative: C rencontre A (hypothèse réalisable, puisque C est déterminée par un point initial choisi *ad libitum*); comme par une translation égale à  $k\pi$  et parallèle à l'axe des  $\omega$  la courbe C reste intégrale et donne la même surface  $\Sigma$ , on peut supposer le point de rencontre M situé sur la branche supérieure de (A) dans la figure 2; en M la tangente à C est horizontale et M correspond à un *maximum* de  $\omega(\tau)$ ; à partir de M,  $\tau$  continue à croître et  $\omega$  à décroître; nous ne pouvons plus retraverser la branche en jeu de (A) dans la figure 2, car un point de rencontre ne pourrait manifestement s'obtenir que sur l'arc de A compris entre la droite  $\omega = \frac{3\pi}{4}$  et la droite  $\frac{\pi}{2} + \alpha$ ; de nombreuses contradictions en résulteraient, car, en ce point on aurait  $\frac{d\omega}{d\tau} = 0$ ,  $\frac{d^2\omega}{d\tau^2} < 0$  [formule (28),  $\frac{d^2\omega}{d\tau^2}$  se réduit à  $\cos^2 \nu \operatorname{tg} \omega$  ou  $\frac{4e^{2\tau}}{(e^\tau + 1)^2} \operatorname{tg} \omega$ ], de sorte que  $\frac{d\omega}{d\tau}$  négatif immédiatement avant le point de rencontre devrait décroître et continuer à décroître; mais, atteindre la valeur zéro oblige au contraire  $\frac{d\omega}{d\tau}$  à croître; par suite, en reprenant le raisonnement sur les prolongements successifs de la courbe C, la branche en jeu ne peut que devenir asymptote à la droite  $\frac{\pi}{2} + \alpha$ , en restant toujours *au-dessus* de la branche de (A) asymptote

à cette droite [tandis que plus haut nous avons trouvé la *possibilité* d'arcs d'une courbe C asymptotes à cette droite  $\omega = \frac{\pi}{2} + \alpha$  (ou  $\frac{\pi}{2} + \alpha + k\pi$ ) et situés *en dessous de l'asymptote*, ou d'arcs de C asymptotes aux droites  $\omega = -\alpha + k\pi$  situés *en dessous de l'asymptote en jeu et au-dessus de la branche en jeu de (A)*]. Le dessin représente diverses formes de courbes C, correspondant à une même valeur de  $a$  ( $0 < a < \frac{1}{2}$ ). Entre l'axe des  $\omega$  et la droite (T), la limitation inférieure de  $(\tau_n - \tau_{n-1})$  donnée par la formule (31) s'applique et ce résultat, joint à la présence de la courbe A, prouve bien que chaque courbe C ne peut maintenant présenter qu'un nombre fini de points  $\omega$  de cote  $\omega = \frac{\pi}{2} + k\pi$  (inflexion verticale pour C), de sorte que  $\gamma$ ,

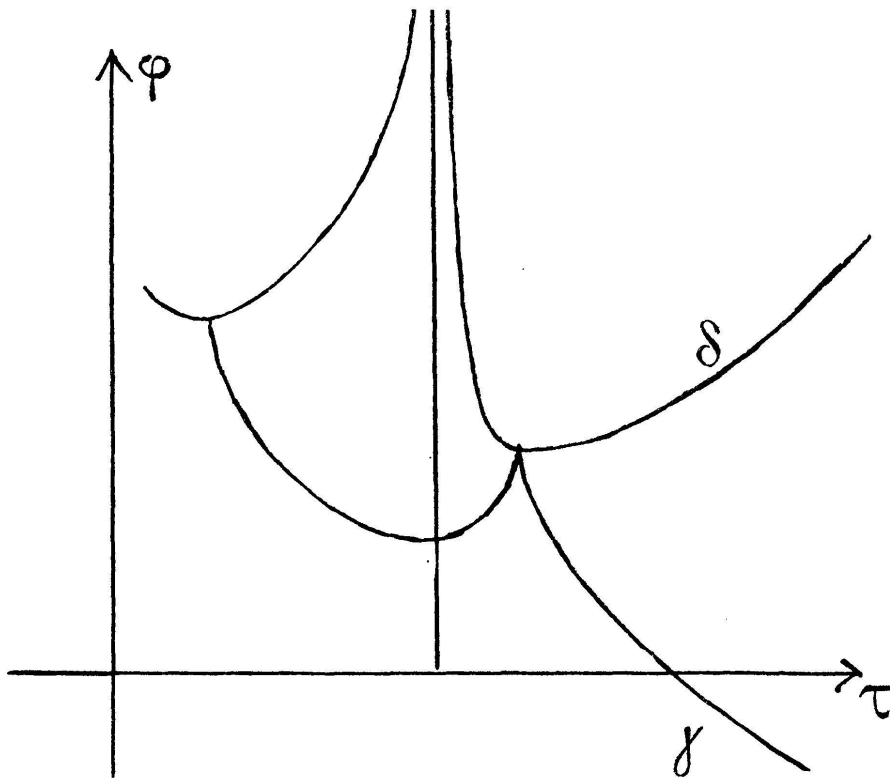


Fig. 3.

elle aussi, ne peut avoir, comme  $\Gamma$ , qu'un nombre fini de points de rebroussement; sur toute courbe C,  $\tau$  devient égal à  $+\infty$  et  $\omega$  égal à  $-\alpha$  ou  $\frac{\pi}{2} + \alpha$  (à  $k\pi$  près) quand on s'éloigne à l'infini sur la courbe C; donc pour les courbes  $\gamma$  correspondant au choix de C, il y a une direction asymptotique faisant avec l'axe des  $\tau$  l'angle  $-\alpha$  ou  $\frac{\pi}{2} + \alpha$  suivant le cas; reconnaître s'il y a une asymptote à distance finie

semble plus difficile. La surface  $\Sigma$  s'enroule encore asymptotiquement autour de  $Oz$ ; pour la géodésique  $\Gamma$  la latitude  $\nu$  tend vers  $+\frac{\pi}{2}$ , le point se rapproche du point de cote  $u$  de  $Oz$ , tandis que la longitude  $\varphi$  augmente indéfiniment; l'arc de  $\Gamma$  compris entre le dernier point de rebroussement et le point atteint asymptotiquement est fini et égal à  $\frac{u \cos \nu}{a}$  ou  $\frac{2ue^{\tau_0}}{e^{2\tau_0} + 1}$ ,  $\tau_0$  étant la valeur correspondant au dernier rebroussement; la courbure totale de  $\Sigma$ , en se rapprochant de ce point de  $Oz$ , est d'après la formule (23) voisine de  $-\frac{\cot^2 \alpha}{u^2}$  ou  $-\frac{1}{u^2} \frac{g^2 \alpha}{u^2}$  suivant que la valeur limite de  $\omega$  est  $-\alpha$  ou  $-\frac{\pi}{2} + \alpha$  (à  $k\pi$  près). La figure 3 donne la forme des courbes  $\gamma$  ou  $\delta$ .

*Troisième cas:*  $a = \frac{1}{2}$ . — Il reste enfin à parler du cas  $a = \frac{1}{2}$ ; dans ce cas, comme dans le premier ( $a > \frac{1}{2}$ ),  $\omega$  est une fonction croissante de  $\tau$ : on a, pour  $C$  ou  $\gamma$  une forme analogue à celle de ce premier cas, sauf cette fois que les différences  $\tau_n - \tau_{n-1}$  ou  $\varphi_n - \varphi_{n-1}$  augmentent au delà de toutes limites quand  $n$  augmente indéfiniment: les valeurs calculées pour  $\Theta$  et  $\Phi$ , dans le cas  $a > \frac{1}{2}$ , laissent prévoir ce résultat; mais pour ne pas allonger, je ne donne pas de démonstration; la surface s'enroule asymptotiquement autour de  $Oz$  et la courbure totale n'a pas de limite quand on atteint asymptotiquement un point de  $Oz$ .