

Objektyp: **Issue**

Zeitschrift: **Éducateur et bulletin corporatif : organe hebdomadaire de la Société Pédagogique de la Suisse Romande**

Band (Jahr): **107 (1971)**

Heft 34

PDF erstellt am: **24.09.2024**

Nutzungsbedingungen

Die ETH-Bibliothek ist Anbieterin der digitalisierten Zeitschriften. Sie besitzt keine Urheberrechte an den Inhalten der Zeitschriften. Die Rechte liegen in der Regel bei den Herausgebern. Die auf der Plattform e-periodica veröffentlichten Dokumente stehen für nicht-kommerzielle Zwecke in Lehre und Forschung sowie für die private Nutzung frei zur Verfügung. Einzelne Dateien oder Ausdrucke aus diesem Angebot können zusammen mit diesen Nutzungsbedingungen und den korrekten Herkunftsbezeichnungen weitergegeben werden. Das Veröffentlichen von Bildern in Print- und Online-Publikationen ist nur mit vorheriger Genehmigung der Rechteinhaber erlaubt. Die systematische Speicherung von Teilen des elektronischen Angebots auf anderen Servern bedarf ebenfalls des schriftlichen Einverständnisses der Rechteinhaber.

Haftungsausschluss

Alle Angaben erfolgen ohne Gewähr für Vollständigkeit oder Richtigkeit. Es wird keine Haftung übernommen für Schäden durch die Verwendung von Informationen aus diesem Online-Angebot oder durch das Fehlen von Informationen. Dies gilt auch für Inhalte Dritter, die über dieses Angebot zugänglich sind.

34

Montreux, le 12 novembre 1971

1972
éducateur

Organe hebdomadaire
de la Société pédagogique
de la Suisse romande

et bulletin corporatif



Photo Doris Vogt

Brumes automnales

Editions FLEURUS

Collection pédagogie psychosociale :

ROUQUES

Psychopédagogie des débiles profonds

CASTETS

L'Enfant fou

BETTELHEIM

Le Traitement des troubles affectifs chez l'enfant

GUINDON

Les Etapes de la rééducation

MAILLOUX

Jeunes sans dialogue

Collection psychologie et éducation :

GILBERT

L'Enfant et la mathématique moderne

GILBERT

Psychologie et éducation de l'enfant

**AGENT GÉNÉRAL : J. MUHLETHALER,
SIMPLON 5, 1211 GENÈVE 6**

Les Eglises catholique et protestante du Togo, du Cameroun, de Côte-d'Ivoire, de Madagascar, du Pacifique, d'Amérique latine, du Congo, etc., cherchent, pour leurs écoles, collèges et lycées,

des enseignants de toutes branches

pour les degrés inférieurs, supérieurs, techniques et ménagers.

Engagement : 2-3 ans.

Pour tous renseignements :

Frères sans frontières, Grand-Rue 34, 1700 **Fribourg**,
tél. (037) 23 14 32

Groupes volontaires outre-mer, Département missionnaires des Eglises protestantes de la Suisse romande, case 136, 1000 **Lausanne 9**, tél. (021) 24 24 38

Prêts

sans caution de Fr. 500.— à Fr. 4000.—

Bureau de Crédit S.A.

Lausanne

Place Bel-Air 1,

Tour Métropole

Téléphone 22 40 83

Discretion assurée

Verbier

1500-3000 m

Périodes de basse saison

15 novembre - 15 décembre

9 janvier - 5 février

9 avril - 15 mai

Réduction de 25% sur le prix des cartes journalières et des abonnements de courses illimitées.



Librairie

PRIOR

Cité 9 - Tél. 25 63 70

GENÈVE

Succ. Rôtisserie 2

achète
vend
échange

tous les livres neufs et d'occasion et tous les livres d'école

vaud

Toute la correspondance intéressant le Bulletin vaudois doit être adressée pour le samedi soir (12 jours avant la parution) à Jean Fluck, Valmont 1, 1010 Lausanne.

Enseignement du calcul

1^{re}, 2^e, 3^e années

Permanences à Lausanne de 16 h. 15 à 18 h.
Collège de Beaulieu : vendredi 19 novembre 1971
Collège de Montchoisi : mardi 23 novembre 1971

Rétroprojecteur

Au début de l'an prochain, la Maison Messerli se propose d'organiser à Genève une séance d'information et de démonstration à l'intention de nos membres.

A l'occasion de ce cours d'un après-midi, il est prévu :

- a) **Présentation** d'un modèle de rétroprojecteur et d'un système commode et rapide de fabrication de transparents.
- b) **Réalisation par les participants** de plusieurs transparents en noir et blanc ou en couleurs.
- c) **Maniement des appareils** et utilisation des travaux exécutés.

Les personnes intéressées par cette offre sont priées de s'inscrire au Secrétariat central SPV, Allinges 2, 1006 Lausanne.

Leurs noms seront transmis à la maison organisatrice qui les convoquera directement en temps opportun.

Secrétariat central SPV.

Commission d'achats SPV

Désirez-vous...

TV noir et blanc, couleur Pal-Sécam

Electrophones

Chaînes High-Fidelity / Stéréo... ?

Ecrivez à la Commission d'achats qui vous enverra tous renseignements utiles (carte de rabais).

Adresse : Commission d'achats SPV, secrétariat central SPV, ch. des Allinges 2, 1006 Lausanne.

Commission d'achats SPV

Seriez-vous contents d'acquérir des skis neufs, modèle 1970, toute marque, important rabais ?

10 % sur tout article (sports)

Ecrivez à la Commission d'achats qui vous fera parvenir tous renseignements.

Adresse : Commission d'achats SPV, secrétariat central SPV, ch. des Allinges 2, 1006 Lausanne.

Commission d'achats SPV

Achats importants

Actions limitées dans le temps

Rabais non négligeables

La Commission d'achats vous présente les machines à coudre **ELNA**

Offre exceptionnelle et unique !

ELNA SPÉCIAL

Machine polyvalente pour points utilitaires, avec points incorporés : point droit, zigzag, couture serpentine et point caché.

Prix : Fr. 860.— / **Prix SPV :** Fr. 610.—

ELNA AUTOMATIC

Machine pour hautes exigences, nombreuses possibilités de points utilitaires ou décoratifs.

Commande automatique avec elna-discs incorporés et interchangeables.

Prix : Fr. 960.— / **Prix SPV :** Fr. 680.—

ELNA SUPERMATIC

Machine pour hautes exigences, possibilités quasi illimitées.

Commande automatique des mouvements de l'aiguille et de l'étoffe — en avant et en arrière. Plus de 30 possibilités utilitaires, au moins 7 pour tissus stretch.

Nombreux autres points décoratifs.

Prix : Fr. 1060.— / **Prix SPV :** 740.—

Remarques

— Livraison franco domicile

— Garantie : 5 ans

— Service après-vente : révision et nettoyage gratuits deux fois par année

— Tout renseignement est à demander **par écrit** à la Commission d'achats SPV (votre adresse + N° de tél. merci !)

Attention ! cette offre ne paraît qu'une seule fois

Bon de commande ferme

L'adresser jusqu'au **30 novembre 1971** (dernier délai !) à : Commission d'achats SPV, Secrétariat SPV, Allinges 2, 1006 Lausanne

(Prière d'écrire en lettres majuscules)

Nom : _____ **Prénom :** _____

Adresse exacte : _____

Localité : _____

N° postal

N° de tél. : _____ **Signature :** _____

Je désire :

Machine à coudre **ELNA** **Prix SPV :** Fr. _____

Machine à coudre **ELNA** **Prix SPV :** Fr. _____

Départs à l'Ecole normale de Lausanne

Le 22 octobre dernier, à l'aula de l'Ecole normale de Lausanne, s'est déroulée une cérémonie à l'occasion du départ en particulier de :

M. J. Zeissig, directeur

M^{me} A. Assal, maîtresse d'application en section ménagère

M. A. Guidoux, maître d'application en section primaire.

Une allocution de circonstance a été prononcée par M^{lle} M.-M. Kraft, vice-présidente de la Conférence des maîtres.

M. J. ZEISSIG

Entré en fonctions le 28 août 1953, M. Zeissig a aussitôt pris en charge les classes de formation rapide, qui sont devenues les actuelles classes de formation pédagogique. Il a accepté de mener de front 5 classes parallèles de la section des institutrices et instituteurs primaires jusqu'à 1970, date à laquelle l'EN de Montreux a pris le relais. M. Zeissig a de plus présidé à la création de locaux nouveaux au 4^e étage de l'Ecole normale, complexe nécessaire aux classes de la section ménagère.

Champion de la décentralisation, il a été l'un des artisans de la naissance des EN de Montreux et Yverdon.

Patron précis et administrateur hors ligne, il a été déchargé de sa fonction à l'EN pour assumer la direction des préparatifs à l'année longue. Ces qualités ont motivé l'appel dont il a été l'objet et qui a eu pour aboutissement sa nomination de directeur administratif de l'Université de Lausanne, nomination pour laquelle nous lui adressons nos plus vives félicitations.

M^{me} A. ASSAL

Après avoir été 24 ans maîtresse d'application en section ménagère, M^{me} Assal a fait état de ses droits à la retraite. Convaincue du rôle de l'économie familiale, elle a rempli son mandat de façon indéfectible. Tout en se montrant exigeante, elle a su porter un intérêt constant aux problèmes de ses élèves.

Nous lui adressons tous nos vœux pour une heureuse retraite.

M. A. GUIDOUX

Maître d'application de la classe 4/9 depuis le 1^{er} juin 1956, A. Guidoux est mis au bénéfice de la retraite dès le 1^{er} novembre, pour raisons médicales.

Esprit décidé et clair, exigeant avec lui-même comme avec les autres, animé de la plus grande conscience professionnelle, il a recherché constamment la collaboration avec ses collègues. Convaincu de l'importance du maître primaire pour les enfants, il a toujours combattu pour cette idée.

Dans le cadre départemental, A. Guidoux a entre autres été l'auteur de deux brochures : l'une sur le classement de la documentation scolaire, l'autre sur le cinéma scolaire. Il a de plus été l'un des promoteurs du Centre d'Initiation au cinéma.

Dans le cadre de la SPV enfin, il a été le président de la commission pour les classes à options de la division pratique.

Nous tenons à remercier ici A. Guidoux pour les services qu'il a rendus à l'école et lui souhaitons une retraite bienfaisante.

A la suite du départ de M. J. Zeissig, l'EN, institution vénérable, va recevoir un nouveau directeur. Celui-ci aura pour mission, entre autres, l'importante transformation, que nous souhaitons le plus rapide possible, de l'EN en un ins-

titut pédagogique apte à assurer une meilleure formation des enseignants, que la SPV demande depuis longtemps, et que la réforme de structures de l'école vaudoise exigera inévitablement.

Le bulletinier.

Liste des brevets

décernés à l'Ecole normale le 23 octobre 1971

Section des maîtres et maîtresses pour les classes de développement : M. Edouard Dind, à Yverdon ; M^{me} Michèle Krafft-Perros, à Lausanne ; M. Maurice Longchamp, à Malapalud ; M^{me} Arlette Regamey-Serex, à Pully ; M^{me} Simone Steudler-Jeaneret, à Saint-Sulpice.

Nos félicitations à ces collègues soucieux de se perfectionner pour un enseignement bien difficile.

« Leur Voix »

Voici le sommaire du prochain numéro spécial de **Leur Voix**, édité par la Fédération suisse des associations de parents de handicapés mentaux :

UN APPEL DE LA FÉDÉRATION SUISSE DES PARENTS DE HANDICAPÉS MENTAUX

Les parents lancent un cri d'alarme : « Les handicapés mentaux manquent d'éducateurs ».

LE PROBLÈME DES ÉDUCATEURS EN SUISSE

Eduquer pour intégrer, par Michel Buenzod, vice-président de la Fédération suisse.

Cela en vaut-il la peine ? par le Dr F. H. Simond, chef du service médical de l'Office fédéral des assurances sociales.

La formation en pédagogie curative dans notre pays, par le Dr Edouard Montalta, professeur, directeur du Séminaire de pédagogie curative de l'Université de Fribourg.

Quelques réflexions sur la formation du personnel pour handicapés mentaux, par Claude Pahud, directeur de l'Ecole d'études sociales et pédagogiques, Lausanne.

Les cours de formation du personnel pour établissements s'occupant de handicapés mentaux, par le pasteur Hermann Wintsch, directeur de l'Institution « Schürmatt », à Zetzwill.

Le point de vue des éducateurs, par Pierre Rey, président de l'Association romande des éducateurs pour jeunes inadaptés (AREJI).

LE PROBLÈME DES ÉDUCATEURS DANS LE MONDE

Discussions internationales sur la formation des éducateurs, par Anne-Marie Matter, directrice des Centres éducatifs vaudois « Les Petites Graines ».

Il faut former des professionnels hautement qualifiés, par Roger Linster, professeur attaché au Ministère de l'éducation nationale du Grand Duché de Luxembourg.

L'éducateur du handicapé mental, spécialiste aux larges horizons, par J. McKenna, professeur à l'Université, directeur de la St. John of God Child Guidance Clinic, Dublin (Irlande).

Le problème du personnel dans un atelier protégé, par le Dr J. J. Sommer, directeur du Service de l'éducation au « Heil- und Pflegeanstalt » de Stetten im Remsdal, République fédérale allemande.

Les objectifs du moniteur en milieu protégé, par B. W. King, directeur du Centre de formation pour adultes, Plymouth, Angleterre.

DOCUMENTS

L'éducation des handicapés mentaux, une économie pour la collectivité.

Une méthode nouvelle : l'inventaire des progrès du développement social présentée par Simone Reichenbach, directrice de l'école « La Bruyère » du Valais romand.

Ce numéro peut être obtenu auprès du Secrétariat Leur Voix, Case postale 296, 1110 Morges contre envoi de un franc pour les frais.

Tribune libre

RÉPONSE A PAUL DUBUIS, CHATEAU-D'EX

Dans l'« Educateur » N° 32, sous le titre « Tribune libre », notre collègue Paul Dubuis me demande un *commentaire* ou un *verdict* à son adresse, modéré, mais ferme. Le second terme de l'alternative n'entrant en aucun cas en ligne de compte — en vertu de quoi un bulletinier s'érigerait-il en juge ? — je me bornerai donc à un bref commentaire qui ne se veut ni *cravache* ni *disqualification*.

Pourquoi ai-je rédigé un « chapeau » à l'article de J.-P. Paquier ? En aucune manière pour *orienter le lecteur vers un jugement négatif*, mais certainement pour éviter que les idées multiples qu'il contenait ne provoquent une polémique d'où l'unité de la SPV ne risquait pas de sortir raffermie. Voilà pour l'intention.

Le moyen maintenant. Le titre même de l'article « con-

damné » m'a suggéré — je n'ai pas dit : inspiré ! — l'emploi d'une terminologie musicale avec laquelle, musicien plus que modeste, j'ai joué peut-être imprudemment, croyant être compris mieux que je ne l'ai été.

Quant au fond, il s'agit bien de l'accès de chacun aux colonnes de l'« Educateur ». Lorsqu'il n'est question ni d'une communication officielle, ni de la prise de position d'une section ou d'un comité, la rubrique « Tribune libre » me paraît être le véhicule tout trouvé d'une opinion qui n'engage que son auteur. Cependant il convient de ne pas confondre l'« Educateur et Bulletin corporatif », organe de la SPR, avec n'importe quel journal d'information, où celui qui veut grogner — ce n'est pas le cas pour l'article de Paquier, je précise — trouve un quelconque « coin du râleur » pour y exprimer sa mauvaise humeur, sans engager le moins du monde ni un rédacteur, ni une association. Mais publié dans l'« Educateur », un article, même inspiré des intentions les plus louables, peut susciter des réactions pas nécessairement constructives qu'il est facile de prévoir ; et plutôt que d'exercer une censure autoritaire, il est, me semble-t-il, infiniment préférable de le coiffer, le cas échéant, d'un petit mot propre à éviter toute polémique susceptible de diviser plutôt que d'unir. De là à voir dans le titre « Tribune libre » des gémonies auxquelles un tout-puissant bulletinier vouerait la prose d'un malheureux imprudent, il y a un pas que Paul Dubuis ne franchira certainement pas.

Le bulletinier : JF.

P.-S. : C'est avec l'accord de J.-P. Paquier qu'a été rédigé le « chapeau » incriminé.

genève

Tout article ou communiqué concernant la rubrique genevoise doit désormais être adressé au correspondant : Jean Mermoud, 12, chemin de la Grande-Gorge 1255 VEYRIER-GENÈVE

Convocation

Mardi 16 novembre 1971, à 20 h. 15, Université salle 48.

ASSEMBLÉE GÉNÉRALE TRÈS IMPORTANTE

Ordre du jour :

1. Procès-verbal de l'assemblée du 26 octobre 1971.
2. Admissions
3. **RECRUTEMENT : La situation nouvelle créée par l'excédent de personnel enseignant prévu pour 1974-1975, exige que dès maintenant des décisions importantes soient prises, décisions qui pourraient avoir des conséquences très lourdes pour l'avenir. Il est absolument nécessaire que tous nos membres se sentent concernés et participent à cette assemblée ainsi qu'à celle prévue pour le 7 décembre.**
4. Associations de parents.
5. Nouvelle loi financière sur les traitements.
6. Divers et propositions individuelles

Le comité.

Assemblée générale
du 26 octobre 1971

On ne se pressait pas au portillon mardi dernier, et c'est dommage car les sujets abordés ne manquaient pas d'intérêt. Optimistes, on pourrait en déduire qu'ici abstentionnisme est synonyme d'approbation et que la majorité de nos membres accepte tacitement tant les programmes de français et éducation physique, que les propositions du comité SPG concernant la formation continue. Pessimistes, contentons-nous de dire que les absents ont souvent tort !

PROGRAMME CIRCE DE FRANÇAIS

Dans son ensemble, le projet CIRCE séduit par son attitude résolument moderné ; il vise à un enseignement global du français, fait place à la réflexion et à l'esprit de déduction. Deux ombres à ce tableau : le vocabulaire orthographique et la conjugaison, qui dans leur présentation actuelle du programme CIRCE ne sont que la survivance de méthodes dépassées. Personne actuellement ne croit plus à la valeur de l'acquisition sèche d'une quantité de mots coupés de tout contexte. La discussion s'engage et si certains désiraient obtenir une totale liberté quant au choix des thèmes à traiter en relation avec la vie de la classe, d'autres craignent que, faute de coordination, on voie reflourir les mêmes thèmes de la 2e à la 5e année.

Finalement l'assemblée se rallie à l'idée d'un programme cadre repoussant celle d'un programme catalogue, en matière de vocabulaire et de conjugaison.

GYMNASTIQUE ET ÉDUCATION PHYSIQUE

Si ce programme ne soulève pas de problèmes majeurs, il ne faudra cependant pas manquer d'éclaircir quelques points :

- L'enseignement de la rythmique, mentionné nulle part, devra être préservé.
- L'attribution de notes de gymnastique est inacceptable.

Enfin, au projet de loi prévoyant le Département militaire fédéral comme seul responsable des questions touchant à l'éducation physique et au sport, il est indispensable d'opposer la solution préconisée par L. Bürgener (Sport et Ecole, Educateur N° 27) soit une répartition des différents domaines du sport dans les différents départements fédéraux.

FORMATION CONTINUE

Le document du comité SPG publié dans le dernier « Educateur » ne manque pas de susciter diverses réactions, et on est tenté un instant de croire que le principe même de la formation continue pourrait être remis en question. Plusieurs collègues, soucieux de rester disponibles et ouverts à la vie, craignent de voir notre capital « temps libre » diminuer de plus en plus. Il est évident, aussi, qu'on ne saurait ignorer les inquiétudes, voire les réticences, de ceux qui, après 25 ou 30 ans d'enseignement estiment que l'expérience acquise vaut bien tous les perfectionnements et que leur état de santé, physique et nerveux, ne leur permet plus de rogner sur les heures de congé. De ces enseignants, Mlle Pillet se fait l'interprète dans une lettre adressée au comité et dont R. Grob nous donne lecture.

Ces réserves faites, la formation continue, véritable fenêtre ouverte sur une école qui « marche » avec son temps, nous offre de riches possibilités : travail par groupes, droit de discussion, de décision, participation, et l'on aurait grand tort de les négliger. Ne perdons pas de vue également, que l'opinion publique a facilement l'œil fixé sur l'enseignement et que déjà, par une question écrite déposée sur le bureau du Grand Conseil, M. Renaud Barde soulève le problème des remplacements d'instituteurs obligés de s'absenter pour participer à des cours de recyclage, et propose que tous les séminaires et cours de perfectionnement soient organisés en dehors de l'horaire scolaire, le jeudi ou en période de vacances. A ne pas vouloir sacrifier 3 jours de congé, voire un jeudi, allons-nous risquer de nous voir imposer, et cette fois par une décision ayant force de loi, une diminution de vacances d'une semaine (ou plus), des cours obligatoires le jeudi, etc. ?

Une proposition de J.-L. Loutan arrive à point nommé pour élargir le débat. Il suggère que l'année de congé d'étude soit aussi accordée aux personnes qui désirent partir enseigner dans les pays en voie de développement, et ce dès la 4^e année après les études pédagogiques.

Après cette modification, le texte soumis à l'assemblée par le comité est adopté à la majorité, contre 2 refus, et 14 abstentions.

La séance est levée à 22 h. 45, mais dans les couloirs déjà obscurcis de l'université, les conversations continuent d'aller bon train. CIRCE et Formation continue n'ont pas fini de faire parler d'elles !

L. Urban.

Notre collègue Nelly Wicky au Conseil national

Pour la première fois, à notre connaissance, un enseignant primaire genevois est élu au Conseil national. C'est aussi, bien sûr, la première institutrice.

Le comité de la Société pédagogique genevoise tient à féliciter très chaleureusement notre collègue de sa brillante élection, qui permettra à Nelly Wicky d'utiliser ses compétences au service de tout le pays, faute, à cause du système des incompatibilités, d'avoir pu les employer, avec toute leur efficacité, au service de notre canton.

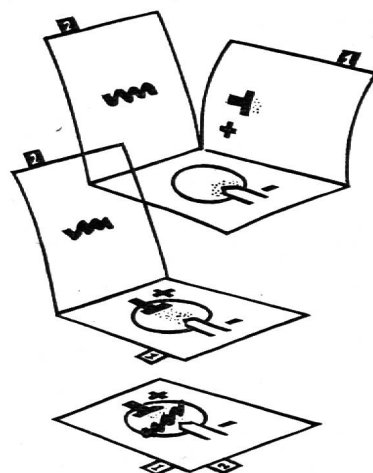
Pour le comité : R. Grob.

Votre conseiller technique : PERROT S.A. BIENNE

Dépt audio-visuel, 5, rue Neuve, tél. 032/3 67 11

A tous les usagers de rétroprojecteurs

Matériel didactique pour les rétroprojecteurs en :



Géographie
Physique
Mathématique
Algèbre
Biologie
Anatomie
Education sexuelle
Botanique
Métallurgie
Technologie
Formation professionnelle

ainsi que des maquettes animées

Grand choix de matériels divers pour rétroprojecteurs

BON

à envoyer à Perrot S.A., case postale, 2501 Bienne

- Je désire recevoir votre catalogue de transparents.
- Je désire une documentation pour les rétroprojecteurs.
- Je désire la visite de votre représentant (après contact téléphonique).

Adresse :

N° de téléphone :

Belet & Cie, magasin de bois, Lausanne

Université 9 — Tél. 22 82 51

Usine Ch. Maillefer — Tél. 32 62 21

neuchâtel

Bulletinier : Georges Bobillier, Jeanneret 39a, 2400, Le Locle, téléphone (039) 31 32 29.

Collègues,

LES 4 ET 5 DÉCEMBRE, VOTEZ ET FAITES VOTER OUI
Loi sur le traitement des titulaires de fonctions publiques.

CC SPN.

Comité central

Séance du 27 octobre 1971. Présidence : Claude Zweiacker, président.

ÉTUDES PÉDAGOGIQUES

La commission des études pédagogiques, sur proposition du directeur de l'Ecole normale a examiné la possibilité d'autoriser les étudiants à poser leur candidature aux postes au concours avant l'obtention de leur certificat pédagogique.

La thèse de l'EN est présentée au CC par le collègue Claude Grandjean, inspecteur adjoint au DIP.

Cette mesure aurait entre autres pour effet de permettre aux autorités scolaires d'ouvrir toutes les postulutions, donc de mettre régulièrement au concours les postes occupés provisoirement par les normaliens. Dans la liste des mises au concours, ce sont ceux qui, agrémentés d'un astérisque, étaient réservés aux maîtres placés par l'EN. Eux seuls avaient l'autorisation de faire acte de candidature. D'autre part, au vu des nouvelles dispositions relatives au début de l'année scolaire et au nouveau système d'attribution des certificats de fin d'études, les postes mis au concours en avril ne seront effectivement occupés qu'après les vacances d'été. Seuls les candidats faisant preuve des qualités indispensables à l'obtention du titre seront autorisés à postuler. Cela revient à dire qu'au moment de la prise de fonction, ils seront tous en possession du titre légal. L'anticipation ne porterait ainsi que sur la période s'étendant des mises au concours à la rentrée scolaire.

Le comité central de la SPN avait, à plusieurs reprises déjà, demandé que tous les postes soient ouverts à tous, afin que le choix soit complet pour les collègues qui souhaiteraient une mutation. La proposition de l'EN va donc, en quelque sorte dans ce sens. Cependant, le CC voit, dans la procédure envisagée un certain danger, celui d'un précédent qui permettrait en cas de nouvelle pénurie, d'accorder trop facilement les certificats, afin de combler les trous.

Il estime en outre que c'est, somme toute, faire bon marché d'un titre que d'aucuns ont eu naguère pas mal de difficultés à faire valoir. Il ne voit du reste aucun inconvénient à ce que les normaliens nouvellement brevetés connaissent, un temps, un statut de remplaçants. Le CC refuse donc son accord à la proposition. Il reviendra à la charge auprès du DIP pour que disparaissent les astérisques dans les prochaines mises au concours.

MAÎTRES DE STAGES

La direction de l'Ecole normale propose également de modifier le statut des maîtres de stages, dans le sens de la suppression des postes permanents. Un choix nouveau inter-

viendrait chaque année, afin de permettre un éventail plus large, et d'offrir la possibilité de « patronner » les normaliens à un plus grand nombre de collègues. Le comité central mettra cette proposition en discussion dans les sections.

CONGÉS SYNDICAUX

Le chef du Département, M. F. Jeanneret a donné une suite favorable à la demande du CC/SPN et du CC/SPR concernant la prise en charge par l'Etat des frais de remplacement résultant de délégations syndicales. Les demandes futures seront examinées de cas en cas.

GUILDE DE DOCUMENTATION SPR

En remplacement de Denis Guenot, décédé, le comité central désigne le collègue Hubert Guye, de Neuchâtel, comme représentant de la SPN à la commission romande de la Guilde de documentation. Il y accompagnera Maurice Nicoulin qui en fait déjà partie.

GB.

Assemblée générale extraordinaire

Neuchâtel, le 27 octobre 1971

Présidence : François Bourquin, président des AG.

Un seul sujet de discussion à l'ordre du jour de cette assemblée, mais un sujet de taille.

Le rapport de la commission officielle sur l'intégration de la section préprofessionnelle à l'enseignement secondaire a été distribué à tous les membres de la SPN. Il a fait l'objet de discussions dans les sections et au comité central. Il appartenait finalement à la SPN dans son ensemble de se prononcer.

La discussion, magistralement menée par le président d'assemblée est animée. Toutes les questions reçoivent réponse d'un des trois collègues qui ont travaillé dans cette commission, et y ont été les porte-parole de la SPN.

Après quelques amendements touchant notamment à la structure de l'enseignement secondaire, inférieur, aux tâches respectives des maîtres licenciés, bésistes et préprofessionnels, à la répartition des responsabilités dans les équipes directoriales, le projet a été adopté à une très forte majorité.

La tendance bien affirmée va dans le sens d'un allongement du tronc commun, du remplacement de l'actuel système de sélection des élèves par un système d'orientation mieux adapté aux conditions psychologiques et pédagogiques d'une véritable démocratisation de l'école.

Retenons, parmi d'autres, une suggestion intéressante, ne figurant pas dans le projet adopté, celle d'instituer des pos-

tes de maîtres principaux par degrés d'enseignement, plutôt que par sections.

La phase suivante d'élaboration prévoit, après la consultation des intéressés (associations professionnelles, directions d'écoles, DIP), un retour du projet à la commission. C'est dire que nous aurons encore l'occasion d'y revenir.

REVALORISATION

En fin de séance, le président du CC informe l'assemblée que le projet de revalorisation a passé le cap du législatif. En effet, au cours de sa dernière session, le Grand Conseil l'a accepté à l'unanimité. En vertu des dispositions sur le référendum financier obligatoire, il appartiendra au peuple de se prononcer les 4 et 5 décembre prochains.

Aucune campagne hostile au projet ne s'est jusqu'ici esquissée. Cela ne signifie pas pour autant qu'il faille prendre la chose à la légère. Aussi, le président Zweieracker incite-t-il tous les membres SPN à faire une propagande discrète auprès des proches.

GB.

Souvenir de Denis Guenot

Au cours de sa trop brève carrière (1956-1971), notre collègue avait accumulé une documentation très riche et de qualité.

Grâce au désintéressement de M. Jean Guenot, frère du défunt et à la générosité de M. Numa Evard, directeur des écoles du chef-lieu, l'héritage pédagogique de D. Guenot a conservé d'une part son unité et d'autre part sa destination.

La documentation personnelle — 24 tiroirs à dossiers d'un meuble « Bigla » de 6 colonnes — a été déposée à l'école de la Maladière où notre camarade a occupé son premier poste. Les livres et les albums documentaires sont allés enrichir la bibliothèque de deux classes, l'une primaire, l'autre préprofessionnelle (notre collègue a enseigné à ces deux degrés) et celle du Centre pédagogique de Dombresson.

Gh.

Un bail

Le comité du district de Neuchâtel de la Fondation Pro Juventute a pris congé, dans sa dernière séance, de son secrétaire dévoué, notre collègue retraité Joseph Bricola.

C'est en 1935 que Joseph Bricola se mit au service de la fondation. Instituteur à Neuchâtel, il poursuivit son activité bénévole après avoir pris sa retraite.

Trente-six ans au poste délicat et absorbant d'administrateur de la fondation pour le district, cela représente une somme de dévouement, de tact, de bienveillance peu commune. Aussi, le comité de la fondation a-t-il tenu à rendre un hommage bien mérité à notre collègue qui se voit contraint, par son état de santé, de réduire ses activités.

M. Bricola, un instituteur qui s'est mis tout entier au service de l'enfance. Après quarante-six ans de carrière professionnelle, il a tenu pendant onze ans encore, tant que ses forces le lui ont permis, à garder le contact. Un bel exemple de fidélité.

L'« Educateur » se fait un plaisir d'ajouter ses félicitations et remerciements à ceux que notre collègue a déjà reçus. Nous lui souhaitons de nombreuses années de vie paisible et heureuse.

GB.

Tribune libre

Sur demande de son rédacteur en chef, M. Jean Hostettler, nous publions ici le texte que la « Feuille d'Avis de Neuchâtel » a adressé à la rédaction de l'« Educateur » en date du 14 octobre dernier. Le CC SPN a donné un préavis favorable à cette parution.

F. Bourquin.

Messieurs,

Les deux articles que vous avez fait paraître dans l'« Educateur » à propos de l'accident de la glacière de Montlési mettaient en cause l'information publiée par notre journal.

M. Evard, dans le N° 26, du 17 septembre 1971, nous accusait d'avoir publié des contrevérités sur un ton acrimonieux ; M. Georges Bobillier, dans le N° 28, du 1^{er} octobre 1971, laissait croire que notre correspondant du Val-de-Travers assimilait les maîtres à « des inconscients ou des aventuriers » et affirmait que nous avions refusé « de publier une mise au point ».

Nous estimons donc qu'il importe de rétablir la vérité dans votre organe. En ce qui concerne M. Evard, il est vrai qu'en date du 5 septembre, il nous a adressé une lettre dans laquelle il écrivait notamment : « S'il ne m'appartient pas de relever les nombreuses erreurs contenues dans ce papier, je pense par contre que le ton de l'article mérite semonce. » Il nous accusait de « jeter le trouble et la zizanie dans la région », par goût du sensationnel, de la nouvelle hâtive et mal contrôlée. Nous n'avons pas refusé de publier cette lettre ainsi qu'en fait foi la correspondance échangée. En date du 6 septembre, en remerciant M. Evard de nous avoir fait part de ses réactions, nous lui avons demandé quelles erreurs avaient été commises. Il ne nous a répondu que le 11 septembre, écrivant : « Je ne pense pas qu'il m'appartienne de dresser une liste d'erreurs publiées dans votre journal. » « Pour moi, ajoutait-il plus loin, l'incident est clos. »

Un autre enseignant de Fontainemelon, M. D. Thommen, nous a écrit en date du 8 septembre 1971 pour protester également contre l'information que nous avons publiée. Il nous a même envoyé des lettres signées par ses élèves. Nous lui avons répondu ceci :

« Il vous intéressera sans doute de savoir qu'à la suite de la publication de l'information relative au tragique accident de la glacière de Montlési, diverses réactions me sont parvenues et j'ai ordonné une enquête.

» Contrairement à ce que vous semblez penser, nous vouons tous nos soins, et ce n'est pas une petite affaire, à l'exactitude et à l'honnêteté des textes que nous publions. Cela implique que, si des erreurs se produisent, nous considérons comme de notre devoir de les rectifier.

» Dans le cas de ce drame, je me trouve devant une situation particulière en ce sens que, si l'on accuse notre correspondant d'avoir fait de la sensation, personne ne consent à dire en quoi son texte, basé d'ailleurs pour l'essentiel sur les déclarations du docteur Borel, était excessif ou inexact.

» Pour autant que vous y consentiez, je vous saurais gré de me faire connaître sur quoi exactement portent ces griefs. Je puis vous assurer que j'accorderai toute mon attention à votre réponse ainsi qu'à celles de vos élèves. »

A ce jour, ni M. Thommen, ni ses élèves n'ont daigné répondre. Curieuse manière de comprendre et d'enseigner l'information !

Je vous prie d'agréer, Messieurs, l'expression de mes sentiments distingués.

Le rédacteur en chef : Jean Hostettler.

jura

Tous les textes destinés à cette chronique doivent être envoyés à Francis Bourquin, chemin des Vignes 5, 2503 Bienne.

Dans les écoles normales

DELÉMONT

Les dispositions appliquées dès cet automne pour la formation des maîtresses d'école enfantine (voir l'« Educateur » d'il y a deux semaines) ont entraîné la création d'une nouvelle classe d'application. Le principe en avait été accepté lors d'une votation populaire, le 6 juin 1971; l'aménagement n'a pas tardé, et les locaux sont maintenant disponibles.

Pour diriger cette classe — et fonctionner, donc, comme maîtresse de méthodologie — c'est d'abord M^{lle} **Claire Evard**, de Bienne, présidente de l'Association des maîtresses enfantines du Jura, qui avait été désignée. Comme il ne lui a finalement pas été possible d'assumer ces fonctions, les autorités ont fait choix de M^{lle} **Elisabeth Bourquard**, maîtresse froebelienne à Delémont. C'est ainsi à elle qu'incombera la formation méthodologique de la nouvelle série de candidates, neuchâteloises et jurassiennes, qui ont commencé leurs études le 18 octobre dernier.

PORRENTRUY

Le 30 septembre s'est déroulée, à l'Ecole normale de Porrentruy, une manifestation qui marquait d'importants changements dans la vie de cet établissement.

Depuis un an déjà, bien des mutations étaient survenues dans le corps enseignant de l'école. Le 30 septembre 1970, quatre professeurs s'en allaient: MM. René Bourquin, Maurice Lapaire et Paul Montavon pour prendre leur retraite; M. J.-C. Joye pour enseigner désormais à l'Ecole normale de Bienne. Six mois plus tard, M. B. Nappes prenait en charge l'enseignement des mathématiques en classe de rattachement. Puis, c'était le pasteur J.-P. Lüthi qui succédait à son collègue W. Gonseth, parti pour Berne.

Cette année-ci, le professeur d'allemand, M. **Jacques Wettstein**, faisait valoir ses droits à la retraite, après sept ans et demi d'enseignement à l'Ecole normale. Son successeur a été désigné en la personne de M. **Serge Moeschler**, ancien élève de l'école où il va enseigner désormais; nanti d'une riche expérience dans le domaine des méthodes nouvelles d'enseignement des langues étrangères, M. Moeschler se verra confier également des leçons d'italien.

Mais le départ le plus marquant, en cet automne 1971, est évidemment celui de M. **Edmond Guéniat**, directeur. Nous reviendrons plus en détail, dans un prochain article, sur la carrière et les mérites de celui qui, 23 ans durant, fut à la tête de la vénérable institution qu'est l'Ecole normale de Porrentruy. Ce bref article-ci, de pure information, n'est pas le cadre où puisse s'insérer le juste hommage qui revient à M. Guéniat. Qu'on nous permette simplement, pour aujourd'hui, de le féliciter pour l'œuvre qu'il a accomplie et de lui souhaiter encore de riches satisfactions dans sa retraite delémontaise.

C'est M. **M.-A. Berberat** qui, dès le 1^{er} octobre, dirige l'Ecole normale. Sa nomination a entraîné une réorganisation de l'enseignement dans différentes disciplines. Lui-même reprenant les branches dont était chargé M. Guéniat — soit la pédagogie générale, la psychologie générale, celle de

l'enfant et de l'adolescent, ainsi que les conférences éducatives — il a fallu lui trouver des remplaçants pour les mathématiques, la physique et la chimie: M. **Jean-Louis Sauser**, ancien élève de l'Ecole normale, qui termine ses études à l'Université de Neuchâtel, assurera l'enseignement des mathématiques; cependant que M. **Jean-François Comment**¹, lui aussi ancien élève de l'Ecole normale, qui prépare une licence à l'Université de Fribourg, se voit confier les leçons de physique et de chimie.

Enfin, M. **Michel Monbaron**, qui enseignait la géographie, quitte l'Ecole normale après une année seulement, ayant été appelé à occuper un poste à l'Université de Neuchâtel. Il sera remplacé par M. **Serge Chatelain**, précédemment instituteur, devenu licencié en géographie, histoire et allemand, et nommé récemment professeur à l'Ecole cantonale de Porrentruy.

Francis Bourquin.

¹ A ne pas confondre avec son homonyme, le peintre jurassien bien connu!

Profitez des avantages d'une

CLASSE DE SKI EN JANVIER

Demandez la liste des périodes libres (env. 30 maisons et 20 stations).

Offres spéciales pour vos classes en **plein air 1972** et offres pour vos **camps d'été 1972**.



Centrale pour maisons de vacances
Case postale 41
4000 Bâle 20
Tél. (061) 42 66 40.

Objets en bois à décorer

Cintres larges, Fr. 1.60
Planchettes à viande, Fr. 1.50, 2.—, 2.25
10% dès 20 pièces de même que sur Wacolux
Wacofin et vernis.

**Droguerie BECK, 20, rue Pichard,
1003 Lausanne.**

CAFÉ ROMAND St-François

Les bons crus au tonneau
Mets de brasserie

L. Péclat

Fribourg

En attendant la désignation d'un correspondant, adresser les envois à M. Alexandre Overney, route de Bertigny 47, Fribourg.

Ecole, instrument de paix

Pourquoi toutes ces guerres ? Pourquoi ces millions d'enfants innocents qui meurent dans des conditions inhumaines, qui meurent de faim alors que d'autres sont malades de trop manger ? Tel est le problème fondamental de notre civilisation.

A l'heure où la technique avance à pas de géants, un pourcentage important d'humains vivent à l'écart, sans pouvoir profiter du minimum vital que l'autre partie de l'humanité lui refuse, que ce soit par inconscience, méconnaissance des problèmes, ou pur égoïsme.

On dira : « C'est une injustice divine, que pouvons-nous faire ? » Ou « C'est la politique et l'argent qui mènent le monde. » Ou encore : « Nous avons aussi nos problèmes », etc.

Mais je crois me rappeler une phrase qui m'a beaucoup impressionné : « Malheur à celui qui cherche des excuses, car il en trouvera. »

Les progrès spirituels ne progressent de loin pas à la même allure que les progrès scientifiques.

Le problème est très profond et très simple à formuler, mais beaucoup plus difficile à résoudre, je l'avoue.

Nous avons sur la terre tout ce qu'il nous faut. Il y a à manger pour tout le monde. Malheureusement le gâteau est très mal partagé, de façon que la minorité des humains possède la majorité des biens. N'oublions pas que nous sommes cette minorité !

Comment réagir dans notre milieu face à ce problème qui doit ébranler l'homme qui est en nous, s'il n'est pas mort spirituellement ? Que pouvons-nous faire ?

Il faut d'abord que nous soyons conscients du problème et désireux de faire quelque chose.

Il est de notre devoir aussi d'éveiller les enfants à ce problème auquel ils sont très réceptifs.

Les enfants et les jeunes possèdent, malgré certaines apparences peu importantes, un potentiel d'amour, de don de soi et d'abnégation immense.

Eh bien ! nous, enseignants, avons la possibilité et le devoir de faire quelque chose, nous qui exerçons une influence si grande envers la génération montante. Je sais que nous faisons déjà tous ce que nous pouvons, et je vous propose autre chose.

Vous savez peut-être qu'il existe une organisation non gouvernementale reconnue par l'UNESCO. Il s'agit de « l'Association mondiale pour l'école instrument de paix » (EIP).

Les principes de cette association sont les suivants :

Principes universels d'éducation civique que l'EIP recommande d'incorporer au début de chaque manuel d'instruction civique, ou à défaut dans les livres d'histoire, discipline qu'il serait grand temps de réformer.

1. L'école est au service de l'humanité.
2. L'école ouvre à tous les enfants du monde le chemin de la compréhension mutuelle.
3. L'école apprend le respect de la vie et des hommes.

4. L'école enseigne la tolérance, cette qualité qui permet d'accepter chez les autres, des sentiments, des manières de penser et d'agir différents des nôtres.
5. L'école développe chez l'enfant le sens de la responsabilité, l'un des plus grands privilèges de l'homme. Plus sa condition s'améliore, plus il se doit de prendre des responsabilités.
6. L'école apprend à l'enfant à vaincre son égoïsme. Elle lui fait comprendre que l'humanité ne peut progresser que par des efforts personnels et l'active collaboration de tous.

Comprendre et respecter. Aimer et servir, tel est l'esprit de ces principes.

On peut dire qu'il n'y pas aujourd'hui, dans le domaine de l'éducation, de tâche plus importante que d'enseigner aux enfants une leçon fort simple, celle de survivre dans notre temps : ou bien nous apprendrons à vivre en paix et à agir utilement dans un monde uni, ou bien nous ne vivrons pas.

Eugen Carson Blake,
secrétaire général

du Conseil œcuménique des Eglises.

Le problème de la paix est très important, crucial même. Les positions face à ce problème sont extrêmement diversifiées. Mais à la base, seule l'éducation, à la maison, puis à l'école dès le niveau primaire, réussira à former les enfants à une attitude d'amour et de compréhension, sans aucun préjugé. Les enfants ne font pas de différence fondamentale entre un Jaune et un Blanc, un Russe ou un Américain. Ce sont avant tout des hommes comme lui. Le fait qu'un autre enfant soit de religion différente ne les pousse pas (ils nous donnent là une très bonne leçon) à le sous-estimer, surtout pas à le mettre de côté, ou à le haïr.

C'est nous adultes, qui par l'éducation (non exempte de préjugés avouons-le) que nous leur donnons (souvent sans nous rendre compte, et c'est grave), faisons naître en eux des préjugés raciaux, religieux ou autres.

C'est alors la porte ouverte à l'incompréhension et à la haine, qui nous conduit aux conflits armés, à toutes les formes de violence et à leurs conséquences horribles et incalculables.

L'EIP parle de tous ces problèmes, en recherche les causes, propose aux enseignants des actions éducatives dans le cadre de leur classe pour développer chez l'enfant les sentiments altruistes et ses immenses capacités d'amour.

Cette association édite plusieurs fois par année un journal « Ecole et Paix ». Elle est très structurée.

Elle est prête à informer tous ceux qui s'y intéressent. Je crois alors que si tous nous nous sentons concernés et apportons notre contribution, notre pierre pour bâtir un monde meilleur, l'amour grandira, les hommes petit à petit comprendront, et le monde sûrement changera.

Chacun peut devenir membre de l'EIP, faire partie d'une section ou d'une commission, ou en tout cas faire part de ses expériences.

Adresse :

1, rue de Rive 1211 Genève 6
Tél. 24 36 96 et 36 44 52
CCP 12 - 14023 EIP Genève

QUESTIONNAIRE

Le manuel d'éducation civique du canton de Fribourg, édité par le Département de l'instruction publique, reproduit sur la page de garde un extrait du dépliant EIP et sur la dernière page de couverture, en gras, les six principes EIP.

Je demande à tous les enseignants qui emploient ce livre de me faire part de leurs expériences ou simplement de me dire de façon objective et en toute vérité ce qu'ils en pensent.

J'attends vos réponses jusqu'au 15 novembre. Merci à tous.

Mon adresse :

Jacques Pochon
Lenda 9
1700 FRIBOURG

Association du VIII^e arrondissement

La sous-section de l'Association cantonale, l'Association du VIII^e arrondissement (Broye et lac français) fait son bonhomme de chemin. Dernièrement, les membres du comité de l'Association broyarde du corps enseignant primaire et ménager se sont retrouvés à Estavayer-le-Lac, pour discuter de leurs problèmes et préparer le programme d'activité 1971-1972. Invité du jour, M. Alfred Pillonel, inspecteur scolaire.

En ouverture, après les salutations d'usage, M. Eugène Delley, président, commenta brièvement les travaux en cours au Comité central et au comité de la SPF. Il nous fit part de la démission de M. Alexandre Overney à la tête de la SPF. Cette décision, motivée par un état de santé précaire et de trop lourdes responsabilités professionnelles, a été acceptée avec de vifs regrets.

PROBLÈMES INTERNES

Par suite du départ de M^{lle} Jacqueline Chasset, ancienne institutrice à Vallon, le poste de secrétaire est devenu vacant. M^{me} Francis Marchon, institutrice à Estavayer-le-Lac, accepte d'assurer l'intérim jusqu'à la prochaine assemblée du printemps.

La sortie-rallye, qui n'a pas eu lieu cette année, est reportée au printemps 1972. Il est souhaitable qu'un groupe

de collègues collabore activement à sa préparation en collaboration avec le service cantonal de la prévention routière et du comité de district. Des contacts seront prochainement pris.

SUGGESTIONS DE L'INSPECTEUR

M. Alfred Pillonel, inspecteur scolaire, est le bras droit de la section. Aussi ses avis, conseils ou suggestions font-ils toujours l'objet d'une minutieuse attention ! Pour l'avenir immédiat, il nous propose :

- L'organisation dans les écoles d'une action en faveur du Bengale. Cette action, qui se veut d'abord éducative, devrait permettre aux enfants de se priver volontairement d'un superflu avant d'entasser des fonds. Elle pourrait durer toute l'année.
- La constitution de nouveaux groupes de travail (qui viendront s'ajouter aux groupes créés il y a deux ans). Les enseignants choisiront les disciplines qu'ils jugeront utiles. Ils seront invités par lettre-circulaire à formuler leurs éventuels désirs.

CHORALE MIXTE

Pour ne pas rompre avec la tradition et offrir au public broyard un concert de choix, la chorale mixte du corps enseignant, présidée par M. Joseph Maradan, instituteur à Montet, montera sur scène les samedis 13 et 27 novembre, à partir de 20 h. 15, à Grandsivaz (Relais du Marronnier) et Fétigny (nouvelle grande salle).

Le programme de cette année aborde un genre nouveau puisque les auditeurs auront l'occasion d'entendre « les Bati-folages » de Fr. Cockenpot, harmonisation de Pierre Kaelin. Cinq pièces de cette charmante suite seront accompagnées par l'orchestre enregistré au préalable. Pour marquer le vingtième anniversaire de la mort du chanoine Joseph Bovet, le directeur, M. Bernard Chenaux, professeur de musique à Fribourg, a choisi quelques-unes des pages les plus caractéristiques et populaires du barde fribourgeois.

Gaby Marchand, chanteur moderne bien connu, animera la deuxième partie de cette soirée avec un tour de chant d'une heure environ. Ainsi, jeunes et moins jeunes trouveront leur compte lors de ces deux concerts qui connaîtront, sans nul doute, le succès qu'ils méritent.

valais

Tout article ou communiqué intéressant le bulletin corporatif valaisan doit être adressé à : Vincent Dussex, Petit Chasseur 66, 1950 Sion.

Assemblée annuelle des délégués**COMPTE RENDU**

Le 21 octobre dernier, à l'Hôtel des Alpes à Saint-Maurice, s'est tenue, dès 14 h. 15, l'assemblée annuelle des délégués de la SPVal. La séance a été présidée par notre collègue Guy Revaz, dans un style dynamique, souple et chaleureux.

Nous ont fait l'honneur de leur présence : M. Jean-Jacques Maspero, président de la Société pédagogique romande (SPR), M. Pierre Putallaz, président de la Fédération des services publics (FMEF) et M. Fernand Dubois, président de la commune de Saint-Maurice.

Après le mot de bienvenue, la validation des présences et

la nomination des scrutateurs de la séance, la parole est donnée à M^{me} M.-Thérèse Pattaroni pour la lecture du procès-verbal de la dernière assemblée des délégués tenue à Martigny, le 17 juin 1970. La secrétaire soutient l'attention de l'assemblée autant par la présentation orale de cette rétrospective que par la fidélité, la précision et la clarté de sa rédaction.

RAPPORT PRÉSIDENTIEL

M^{lle} Joséphine Btiguët, présidente de la SPVal, fait un tour d'horizon et présente les principaux faits saillants de l'année écoulée. M^{lle} la présidente

— fait ressortir l'importante tâche des mandatés de l'association ;

- relate la rencontre du 23 septembre 1970 entre M. Antoine Zufferey, chef du DIP, accompagné de son chef de service, M. A. Pannatier, et les organes de notre société ;
- relève les différentes demandes de collaboration de l'Etat, plus spécialement celles ayant trait au cours de perfectionnement 1971 et aux examens de promotion ;
- informe l'assemblée des nouvelles prestations de l'Etat en faveur des enseignants suivant des cours de perfectionnement hors du canton, cours fédéraux ou autres ;
- souligne les rapports de la SPVal avec la SPR et salue amicalement au passage M. Maspero, président central ;
- rapporte sur les contacts avec la Fédération des services publics et relève, en remerciant M. Putallaz, les points acquis durant la dernière scolarité ;
- rappelle le thème étudié par les sections en 1970-1971 (examen d'entrée en secondaire) et annonce celui qui sera l'objet de notre attention cette année : le service médico-pédagogique ;
- remercie tous les collaborateurs qui ont œuvré à la bonne marche de l'école valaisanne et relève enfin l'ampleur du travail qu'accomplit le compétent et dévoué secrétaire de tous les organismes SPVal : M. Jean Clivaz.

RAPPORT DU COMITÉ CANTONAL

M. Jean Clivaz, commente largement le volumineux rapport du CC, dont chaque délégué était en possession depuis quelques jours déjà. Cette distribution préalable des documents permet à chacun de se mieux préparer à cette importante assemblée plénière. Il est regrettable toutefois, que malgré ce démocratique procédé, encore nombre de délégués se présentent sans en avoir pris sérieusement connaissance. Les figurants sont indispensables dans le tournage des films. Ici chacun doit tenir son rôle ou transmettre son mandat à quelqu'un de plus actif.

L'excellent commentaire du rapport et les informations complémentaires apportées par le secrétaire ont réduit les objets de discussion à quelques points de détail qui ont été rapidement liquidés. L'un d'entre eux ayant trait au salaire a donné l'occasion au président de la FMEF de s'exprimer.

EXPOSÉ DE M. PUTALLAZ

Le président de notre fédération, dans un langage châtié, chaleureux, avec l'éloquence qui est la sienne, a brossé un tableau détaillé des activités de cet organisme qu'il dirige avec efficacité, dynamisme et clairvoyance.

M. Putallaz relève que la FMEF est confrontée non seulement à des problèmes généraux mais aussi à des problèmes de détail et qu'elle représente aujourd'hui une force incontestable puisqu'elle rassemble 97 % des serviteurs de l'Etat.

Il rappelle les postulats que la FMEF a mené à chef l'an dernier et combien les avantages obtenus ont été l'œuvre d'une ténacité dans le dialogue avec l'employeur. Il annonce la nouvelle forme de planification des salaires acceptée par l'Etat — constante à long terme — tout en faisant valoir qu'une augmentation de 1 % des salaires entraîne une dépense supplémentaire d'un million de francs. M. Putallaz est vivement applaudi et remercié.

AUTRES RAPPORTS

Les rapports de la Commission des intérêts pédagogiques et de la Commission des intérêts matériels ont été respectivement présentés par leur président et n'ont pas fait l'objet d'importantes interventions.

COMPTES ET RAPPORT DES VÉRIFICATEURS

Les comptes dont chacun avait reçu un exemplaire en début de séance ont été présentés par le secrétaire-caissier

M. Clivaz et acceptés à l'unanimité après lecture du rapport des vérificateurs.

COMITÉ AD 1971/72

Le point 10 de l'ordre du jour portait sur l'élection du comité de l'assemblée des délégués pour 1971-1972. Ont été acclamés :

présidente : Mme Marie-Thérèse Pattaroni (Martigny),
vice-président : M. Hubert Bonvin (Sierre),
secrétaire : Mme Lise-Marie Seppey (Monthey).

ALLOCUTION DU PRÉSIDENT DE SAINT-MAURICE ET DE M. MASPERO

M. F. Dubois, président de la cité agaunoise, dans un geste généreux, a pris en charge les consommations de tous les membres durant cette longue séance et a apporté le salut cordial de la population et des autorités locales, tandis que M. Jean-Jaques Maspero a haussé les préoccupations de l'assemblée au niveau des structures et des voies qui seront celles de l'école de demain.

LA FIN DE SÉANCE

voit un vibrant appel adressé avec force par le président du jour, en vue de rassembler dans un même souci de vigilance, de combativité et de responsabilité toutes les personnes et en particulier tous les enseignants à l'effet de contrer la vague qui déferle par multiples voies et qui veut supprimer l'action éducative de la famille, renverser l'échelle des valeurs, détruire l'ordre et enfler la liberté individuelle sans égard à la liberté des autres et surtout sans référence à la responsabilité.

Séance levée à 18 heures.

Vincent Dussex.

éducateur

Rédacteurs responsables :

Bulletin : F. BOURQUIN, case postale 445
2001 Neuchâtel

Educateur : M. Jean-Claude Badoux,
En Collonges, 1093 La Conversion-sur-Lutry

Administration, abonnements et annonces :
IMPRIMERIE CORBAZ S.A., 1820 Montreux
Avenue des Planches 22, tél. (021) 62 47 62
Chèques postaux 18-379

Prix de l'abonnement annuel :
SUISSE : Fr. 24.— ; ÉTRANGER Fr. 30.—

Pour vos imprimés



une adresse

Corbaz s.a.
Montreux

divers

Carte des biens culturels de la Suisse et du Liechtenstein

Par Sam Streiff

La carte des biens culturels de la Suisse et de la Principauté de Liechtenstein a été remaniée; les éditions antérieures avaient paru en 1963 et 1964. Le Service topographique fédéral, en collaboration avec la section des beaux-arts et monuments historiques du Département fédéral de l'intérieur, a publié la troisième édition à fin 1970.

La présentation de la carte, à l'échelle de 1 : 300 000, a été améliorée. Elle est insérée dans une brochure de 48 pages, qui contient en outre 110 cartes détaillées de villes, de localités et de régions à l'échelle de 1 : 10 000 à 1 : 100 000. Les explications sont rédigées dans les trois langues officielles, les symboles et abréviations sont donnés dans les quatre langues nationales, y compris des deux groupes linguistiques rhéto-romans.

L'ensemble de ces cartes comprend les biens culturels les plus importants en Suisse et dans la Principauté de Liechtenstein : refuges et tombes préhistoriques, villes, villas, forts et tronçons de routes de l'époque romaine; ruines et châteaux, cités anciennes et centres de villages bien conservés, maisons bourgeoises et paysannes typiques; églises, chapelles et couvents, ainsi que des musées, des bibliothèques et des archives importants.

De nombreuses institutions s'efforcent de conserver les biens culturels. La protection de ces biens est une tâche nationale autant qu'une obligation du droit international public. La Suisse a adhéré en 1962 à la

Convention de La Haye du 14 mai 1954 pour la protection des biens culturels

en cas de conflit armé. Les parties contractantes s'engagent à respecter les biens culturels situés tant sur leur propre territoire que sur celui des autres parties contractantes suivant les conditions fixées en détail dans la Convention. Elles s'engagent aussi à préparer, déjà en temps de paix, la sauvegarde de leurs biens culturels contre les effets prévisibles d'un conflit armé en prenant les mesures qu'elles estiment appropriées. Les parties contractantes s'engagent en outre à inculquer au personnel de leurs forces armées le respect à l'égard des biens culturels et d'incorporer l'étude de la protection des biens culturels dans les programmes d'instruction militaire et, si possible, civile, afin que les principes de la Convention de La Haye soient connus de l'ensemble de la population, en particulier des forces armées et du personnel affecté à la protection des biens culturels.

La carte des biens culturels est un des moyens les plus efficaces de familiariser la population et l'armée avec les biens culturels importants et dignes d'être protégés. Le signe distinctif de la Convention de La Haye, l'écusson des biens culturels bleu et blanc, est reproduit sur le bord inférieur de la carte générale 1 : 300 000. Il peut être apposé sur les biens culturels immeubles les plus importants déjà en temps de paix sur ordre du Conseil fédéral.

La carte des biens culturels est en vente auprès des débits officiels des cartes fédérales et dans les librairies au prix de Fr. 9.50.

N° 2-1971, UNESCOPRESSE

Camp de Vennes

Sous la direction du pasteur Maurice Ray, la Ligue pour la lecture de la Bible organise depuis bientôt dix ans des rencontres d'enseignants primaires et secondaires. Ces week-ends sont consacrés à une réflexion sur les problèmes actuels à la lumière de la Bible.

La prochaine rencontre aura lieu les 27 et 28 novembre prochains et sera centrée sur l'étude de l'Apocalypse. S'il est vrai que l'Écriture contient l'annonce d'événements qui se sont réalisés bien après avoir été prononcés, alors le vieux livre n'aurait-il pas aussi son mot à dire dans la crise du temps présent ?

Renseignements et inscriptions au secrétariat du Camp de Vennes, route de Berne 90, 1010 Lausanne. Tél. (021) 32 15 38.

Plaisir de lire

Chers collègues,

Cette année la médiocrité du marché du vieux papier n'a pas permis à nombre d'entre vous d'acquérir les fonds nécessaires à l'achat en particulier de matériel indispensable à votre enseignement audio-visuel.

Ce manque à gagner n'est pas sans remèdes. Bien des maîtres ont eu recours à « Plaisir de lire ». Avec leurs élèves, ils ont organisé, dans leur région, des ventes de nos livres, la plupart d'auteurs suisses, offerts au public à des prix extrêmement bas sur lesquels notre société vous accorde une remise exceptionnelle de 33 1/3 %.

« Plaisir de lire » a l'appui de toutes nos autorités et reçoit annuellement une subvention du Département fédéral de l'intérieur. Fondé il y a bientôt 50 ans, il compte aujourd'hui dans son comité des représentants des trois ordres d'enseignement; son président est ancien rédacteur de l'« Educateur ». Lui et l'administrateur souhaitent vous être utile.

Notre société pourrait encore vous fournir l'occasion de distraire de vos gains une partie des sommes récoltées pour venir en aide aux malheureux enfants pakistanais.

Notre secrétariat vous fournira des listes de nos publications et tout renseignement utile.

Adressez-vous à « Plaisir de lire », Clocheton 19, 1004 Lausanne.

C. Zahn, inst. et administrateur.

Service de placements SPR

Dans familles recommandées de Heidelberg et Francfort, jeunes filles au pair demandées au printemps 1972. Une place libre tout de suite à Düsseldorf; une place à Heidelberg début mars 1972. Cours d'allemand, vie de famille.

Offres à :

André Pulfer, 1802 Corseaux.

Formation des enseignants par correspondance

Tiré de « Perspectives de l'éducation », Unesco

Il est à peine utile de rappeler les maux dont souffre l'enseignement d'une manière générale dans les pays en voie de développement. Il serait même presque permis de penser qu'ils sont souvent inévitables dans des conditions normales. En effet, les responsables des pays nouvellement indépendants sont portés avec beaucoup d'enthousiasme à répondre aux aspirations légitimes de leurs concitoyens, longtemps frustrés d'un enseignement national et démocratique. Les sacrifices consentis dans la plupart des pays sont énormes mais les résultats obtenus sont loin d'être satisfaisants et l'on déplore, d'une manière quasi unanime, la faiblesse des rendements scolaires, les déperditions énormes, qui se traduisent soit par des abandons, soit par des taux très élevés de redoublement, et par voie de conséquence le coût très élevé de la scolarité et la mauvaise rentabilité de l'investissement.

Je ne voudrais pas, dans cet article, m'occuper de l'analyse des causes de ces maux : nombreux sont les articles et les études qui en ont traité.

Néanmoins, il me semble que deux points importants méritent une attention particulière.

Tout d'abord, on constate que, dans certains pays soucieux de généraliser l'enseignement primaire afin qu'il puisse accueillir tous les enfants scolarisables et réaliser ainsi l'obligation scolaire, ne serait-ce que dans le cycle élémentaire, on doit, en raison de la demande de plus en plus pressante créée par l'importance des effectifs à scolariser, recruter de plus en plus des éléments nettement sous-qualifiés non seulement du point de vue de la formation professionnelle et pédagogique, mais aussi en raison de leur très faible niveau de culture générale. Personne n'ignore, aujourd'hui, qu'il arrive à des jeunes gens du niveau du certificat d'études primaires d'être appelés à exercer la fonction d'enseignant. Comme conséquence de cet état de choses, qui révèle une conception peu défendable de la planification ou une méconnaissance des données élémentaires de la statistique, ces jeunes recrues, dont le nombre va s'accroître tous les ans, sont incapables de dispenser un enseignement valable et les stages pratiques souvent assez courts organisés à leur intention ne remédient pas à cette situation. Le niveau de connaissance de leurs élèves et le niveau général de l'enseignement ne peuvent donc que s'abaisser toujours davantage. Et l'on ne peut s'étonner de constater les fâcheuses répercussions de cette régression sur le niveau du premier cycle de l'enseignement secondaire, sur le niveau de recrutement des élèves-maîtres et ainsi de suite, de chaînon en chaînon, jusqu'à ce que le « cercle vicieux » se ferme.

D'autre part, le corps enseignant, et particulièrement celui du primaire, accueilli dans ses rangs de plus en plus de jeunes enseignants sous-qualifiés ; leur présence a pour effet de discréditer et de déclasser la fonction elle-même. N'avons-nous pas, pendant la dernière décennie, vu de très nombreux instituteurs quitter les rangs pour chercher un emploi dans d'autres administrations ou même dans le secteur privé où ils sont accueillis à bras ouverts et bénéficient d'un meilleur traitement ? Bien plus, des normaliens sortants, formés dans les écoles normales pour exercer la fonction d'instituteur et qui ont contracté un lien avec l'administration, rompent leurs engagements, sous prétexte de continuer leurs études supérieures ; la vérité est que, pourvus de leur baccalauréat, ils sont assurés de trouver une meilleure situation. Ainsi, l'enseignement primaire, privé d'une bonne partie

de ses éléments formés, est envahi par des éléments qui ne le sont pas.

Telle est la situation, pour ne rien dire d'autres facteurs qui l'aggravent, tels que la grande diversité des horizons d'où proviennent les nouvelles recrues, les inconvénients du recrutement à l'étranger et ses incidences budgétaires, ainsi que les difficultés de caractère proprement pédagogique liées au contenu des programmes, aux méthodes, au bilinguisme par exemple.

PRISE DE CONSCIENCE

Partout, les responsables ont rapidement pris conscience de l'ampleur du problème et de sa complexité.

Partout, on s'est très vite employé à concevoir des formules de formation. Partout, on a connu les réunions pédagogiques hebdomadaires, les cours de perfectionnement mensuels et bimensuels, les séminaires ou semaines pédagogiques pendant les congés scolaires, les chantiers culturels d'été, les stages d'information ou de formation ou de préparation aux examens professionnels pendant les grandes vacances, les cours par correspondance, etc. De telles tentatives sont sérieuses, les efforts déployés considérables, les crédits engagés importants. Est-ce en vain ? Non, certes, mais il semble qu'en général les résultats ne sont ni brillants, ni même satisfaisants, et que « le jeu n'en vaut pas la chandelle ».

Partout, on s'interroge, on discute, on expérimente, sans qu'il soit facile de trouver les solutions. On incrimine parfois les programmes des stages ou leur organisation. On critique souvent l'attitude des jeunes maîtres et l'on invoque le peu d'intérêt qu'ils portent aux travaux qu'on leur propose. On a recours à des encouragements d'ordre matériel tels que des indemnités de stage ou les attestations de fin de stage...

PERSPECTIVE EXPÉRIMENTALE

L'expérience que nous sommes en train de tenter, en Algérie, est l'une de ces tentatives multiples qui visent à l'amélioration du niveau des jeunes maîtres. Bien que l'expérience ne soit pas complètement terminée, et qu'il soit trop tôt pour en établir le bilan définitif et en évaluer les résultats, il nous semble utile d'en donner les caractéristiques et de la décrire comme une ouverture possible, sans prétendre à rien d'autre. Ces caractéristiques sont les suivantes :

Fonctionnalité

Nous avons commencé par déterminer le niveau des jeunes enseignants que nous essayons de promouvoir. Ce sont des enseignants dépourvus de diplôme, mais qui réunissent les conditions d'ancienneté exigées (trois ans) pour subir un examen professionnel interne (certificat de culture générale et professionnelle). La réussite à cet examen conditionne leur titularisation dans le cadre qui est le leur, celui des moniteurs.

Nous avons examiné ensuite les différentes notes obtenues par les candidats refusés à plusieurs sessions et nous avons soumis quatre groupes de vingt-cinq moniteurs de ce niveau à un test initial de niveau pour déceler les matières où la faiblesse est la plus notoire. Nous avons été amenés ainsi à retenir pour les moniteurs arabophones du niveau considéré les deux matières suivantes : mathématiques et pédagogie.

En leur proposant donc des études destinées à combler les lacunes dont ils souffrent dans les différentes disciplines, nous étions, au départ, assurés de leur adhésion et de leur enthousiasme et cela constitue la motivation spontanée indispensable.

Souplesse et adaptabilité

Les cours élaborés conformément aux programmes officiels et selon une progression établie par les soins du noyau central ne sont pas définitifs : ils sont soumis à l'appréciation d'un comité de réflexion composé de cadres locaux de l'enseignement (inspecteurs, conseillers pédagogiques, professeurs spécialisés), qui émet des avis et suggère des amendements et des corrections dont le noyau central se fait un devoir de tenir compte. On limite ainsi le risque des dossiers d'étude trop ambitieux que les consommateurs ne pourraient utilement assimiler. Ce premier travail de révision sera d'ailleurs complété à la fin de l'expérience et après l'analyse des bilans d'étude que chaque participant est invité à remplir à l'occasion de chaque dossier étudié.

Liberté et autogestion

Nous essayons, dès le départ, et c'est là une caractéristique essentielle de notre formule, de faire prendre conscience aux participants du rôle prépondérant qui leur incombe, afin d'en faire des gestionnaires de leur propre formation. Pour cela, nous ne voyons pas d'inconvénient à ce que chacun travaille à la cadence qui lui convient ; quelques-uns piétinent pendant une certaine période, puis accélèrent l'allure pour rattraper le retard. Notre rôle se limite surtout à les conseiller et à les prévenir des dangers d'une excessive lenteur ou d'une accélération démesurée afin de les amener à une cadence normale qui est en principe établie dans notre formule comme dans toute formule d'organisation cohérente du travail.

Le principe de liberté se manifeste davantage encore en une autre circonstance : la présence au « relais » (ou libre-service culturel et pédagogique) que nous organisons toutes les semaines.

Les moniteurs ne sont pas astreints à y venir à une heure exacte : ils savent que le relais fonctionne de 9 h. à 12 h. chaque jeudi (2^e jour de congé hebdomadaire) et ils ont la possibilité de s'y présenter à l'heure qui leur convient, ainsi que de le quitter dès qu'ils ont terminé.

MÉTHODOLOGIE

Partant des principes fondamentaux ci-dessus énoncés, nous avons opté pour les cours programmés par correspondance, qui conviennent mieux au travail individuel.

Dossiers de mathématiques

Parmi les dossiers de mathématiques élaborés, on compte quinze dossiers d'algèbre et dix dossiers de géométrie.

Chaque dossier d'algèbre ou de géométrie comporte une série de questions et un devoir. Le participant a la possibilité de se corriger lui-même en confrontant ses réponses avec l'auto-correction donnée à la fin du dossier. Seul le devoir est corrigé par le professeur dans le relais. Les devoirs sont prévus pour permettre le contrôle du progrès réalisé par chaque participant et l'appréciation du sérieux qu'il apporte à son travail. En outre et pour les besoins de l'évaluation finale, chaque participant est invité, à l'occasion de chaque dossier, à remplir une feuille de bilan dans laquelle, outre les résultats qu'il a obtenus, il se prononce sur les exercices qui lui sont proposés et indique ceux qu'il a trouvés trop faciles ou trop difficiles. Ces indications et d'autres, rassemblées, consignées et confrontées à la fin de l'expérience, permettraient l'amélioration et l'amendement des dossiers, un choix plus judicieux des exercices et un dosage plus convenable des difficultés en vue d'une nouvelle mouture.

Dossiers de pédagogie

Nous avons élaboré une quinzaine de dossiers de pédagogie. Dans chaque dossier, nous traitons d'un thème de

pédagogie générale ou de pédagogie spéciale et nous proposons quatre ou cinq questions. Chaque dossier comporte en outre soit une étude de texte, soit un devoir pédagogique accompagné de canevas et de directives.

Cette alternance d'études de texte et de devoirs pédagogiques est destinée à entraîner les jeunes maîtres au double exercice de l'analyse et de la synthèse indispensable pour leur préparation à la dissertation.

Le participant, en prenant contact au niveau du « relais » avec le conseiller pédagogique, lui présente le dossier sur lequel il a travaillé et lui demande des éclaircissements sur les points obscurs. Le conseiller pédagogique vérifie son travail, corrige, en sa présence, les réponses écrites qu'il a fournies ; seuls les devoirs pédagogiques sont collectés et corrigés au centre. Ils sont par la suite rendus annotés à leurs auteurs, ainsi que le compte rendu et, parfois, un corrigé type. Sur chaque devoir, nous inscrivons toujours un message personnel nuancé, qui, sans être complaisant, n'en comporte pas moins un encouragement adéquat. Nous avons veillé à ce que cette consultation revête toujours un caractère individuel. Les jeunes maîtres, assez réservés au début, ont pris rapidement confiance et ont fini par s'extérioriser, nous exposer leurs problèmes et nous consulter franchement en reconnaissant leurs échecs et leurs faiblesses.

Cet aspect théorique de notre action est complété par des activités diverses sur le plan pratique.

Nous avons, lors de l'établissement du calendrier de nos relais, pris soin de faire coïncider un relais sur deux avec la demi-journée pédagogique bimensuelle organisée par l'inspecteur primaire de la circonscription.

Ce jour-là, nous commençons notre journée en assistant avec nos groupes à une leçon modèle, faite généralement par un bon maître. A la fin de la leçon, nous lui consacrons une discussion. Nous avons remarqué qu'après quelques séances notre groupe discutait plus librement et arrivait facilement à dégager les aspects positifs de la leçon ainsi que, le cas échéant, ses principaux défauts.

C'est également pour nous l'occasion de lier étroitement théorie et pratique et de faire au groupe toutes les communications de caractère général et d'intérêt commun. Un deuxième aspect pratique de notre travail sera à l'avenir constitué par les émissions radiophoniques. Nous avons établi un programme d'émissions radiophoniques pédagogiques en relation avec les dossiers de pédagogie.

Chaque émission, d'une quarantaine de minutes environ, débute par la présentation d'une situation pédagogique ; c'est souvent une séquence de classe, une conversation entre enseignants de niveaux différents, ou encore entre parents d'élèves.

La situation pédagogique est ensuite analysée et l'on enregistre les débats qui se déroulent autour d'une table ronde à laquelle sont invités des enseignants de divers niveaux (inspecteurs, conseillers pédagogiques, instituteurs et moniteurs). Actuellement, nous avons remplacé les émissions radiophoniques par des enregistrements sur bandes magnétiques. Cela nous a obligés à réunir nos groupes expérimentaux autour du magnétophone pour leur faire écouter l'enregistrement. Mais, si le procédé comporte cet inconvénient, il présente un avantage par rapport à l'émission radiophonique, fugace et éphémère par nature. Il permet d'écouter la bande paragraphe par paragraphe, de la repasser à volonté et de faire discuter chaque point essentiel par nos jeunes enseignants avant de leur faire écouter la mise au point finale.

Le manque de place nous contraint à différer la fin de cet article. (Réd.)

Blocs à dessin Pelikan pour écoliers

maintenant moins chers encore

Les blocs à dessin Pelikan pour écoliers H 4/20 et H 3/20 sont maintenant produits en Suisse. Aussi leur prix a-t-il pu être considérablement baissé.



Demandez gratuitement et sans engagement pour vous la brochure « Nouveautés Pelikan qui facilitent l'enseignement de dessin » (avec bon!)

maintenant plus pratiques encore

grâce à une amélioration importante: la perforation des feuilles a été remplacée par un encollage de la tranche, côté largeur, sur un ruban de gaze. Résultat: la coupe des feuilles est nette sur les quatre côtés et leur format est un A3 ou un A4 effectif. Comme l'encollage n'atteint pas tout à fait les côtés longs du bloc, les feuilles se détachent aisément et vite, une à une.

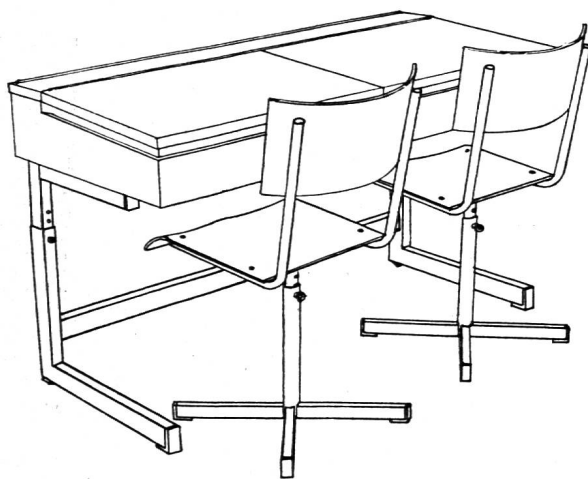


Günther Wagner AG, Pelikan-Werk
Case postale, 8060 Zurich
Téléphone 051 / 91 73 73

Pelikan

maintenant avec sac transparent

Les grands blocs à dessin (A3) n'entrent pas dans le cartable. Maintenant, il y a le sac en plastique pour blocs à dessin T3, qui ferme parfaitement des quatre côtés et qui met le bloc à l'abri du vent et des intempéries.



Le spécialiste du mobilier scolaire, de salle et pour la protection civile.

« Depuis 45 ans nous fabriquons du mobilier combiné acier et bois, pratique et moderne ».

ZESAC SA

Case postale 25 — BIENNE — Tél. (032) 2 25 94



Le souci de l'épargne
épargne le souci

CRÉDIT FONCIER VAUDOIS

CAISSE D'ÉPARGNE CANTONALE

garantie par l'Etat