

Objektyp: **Issue**

Zeitschrift: **Éducateur et bulletin corporatif : organe hebdomadaire de la Société Pédagogique de la Suisse Romande**

Band (Jahr): **107 (1971)**

Heft 23

PDF erstellt am: **24.09.2024**

### **Nutzungsbedingungen**

Die ETH-Bibliothek ist Anbieterin der digitalisierten Zeitschriften. Sie besitzt keine Urheberrechte an den Inhalten der Zeitschriften. Die Rechte liegen in der Regel bei den Herausgebern.

Die auf der Plattform e-periodica veröffentlichten Dokumente stehen für nicht-kommerzielle Zwecke in Lehre und Forschung sowie für die private Nutzung frei zur Verfügung. Einzelne Dateien oder Ausdrucke aus diesem Angebot können zusammen mit diesen Nutzungsbedingungen und den korrekten Herkunftsbezeichnungen weitergegeben werden.

Das Veröffentlichen von Bildern in Print- und Online-Publikationen ist nur mit vorheriger Genehmigung der Rechteinhaber erlaubt. Die systematische Speicherung von Teilen des elektronischen Angebots auf anderen Servern bedarf ebenfalls des schriftlichen Einverständnisses der Rechteinhaber.

### **Haftungsausschluss**

Alle Angaben erfolgen ohne Gewähr für Vollständigkeit oder Richtigkeit. Es wird keine Haftung übernommen für Schäden durch die Verwendung von Informationen aus diesem Online-Angebot oder durch das Fehlen von Informationen. Dies gilt auch für Inhalte Dritter, die über dieses Angebot zugänglich sind.

Ein Dienst der *ETH-Bibliothek*  
ETH Zürich, Rämistrasse 101, 8092 Zürich, Schweiz, [www.library.ethz.ch](http://www.library.ethz.ch)

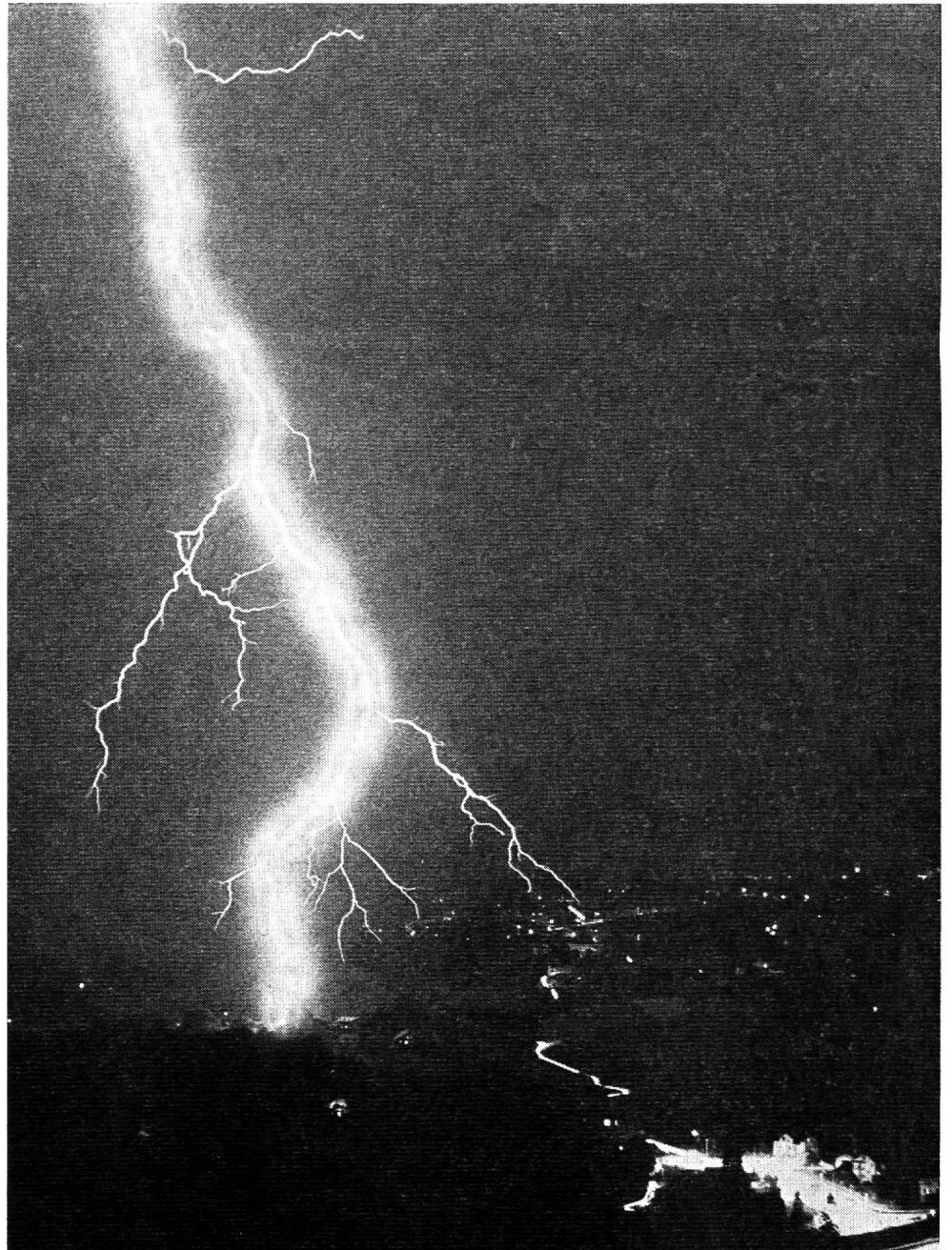
<http://www.e-periodica.ch>

# éducateur

Organe hebdomadaire  
de la Société pédagogique  
de la Suisse romande

et bulletin corporatif

***Demandons  
à être  
éclairés...***



***... ne nous  
laissons  
pas éblouir***

# COMMUNIQUÉS

## Un nouveau rédacteur à l'« Educateur »

Dès le 2 juillet, le nouveau rédacteur de l'« Educateur », partie pédagogique, est M. Jean-Claude Badoux, maître de classe supérieure à Lutry, membre du Comité central de la SPV, membre du conseil de direction de l'IRDP, collaborateur du CREPS à la réforme de l'école vaudoise.

M. Jean-Claude Badoux  
Rédacteur de l'« Educateur »  
En Collonges  
1093 La Conversion-sur-Lutry

## Vaud

### SPV - XIII<sup>e</sup> Séminaire d'automne

Lundi 25, mardi 26 et mercredi 27 octobre 1971

La Société pédagogique vaudoise, en collaboration avec diverses associations, organise les cours suivants :

1. **Ensembles à l'école infantine** : M<sup>me</sup> Maire, 2<sup>1/2</sup> j.
2. **Mathématique au degré inférieur** : M<sup>lle</sup> Jaquiéry, 2<sup>1/2</sup> j.
3. **Mathématique, des degrés moyen à supérieur** : M. Dyens, 2<sup>1/2</sup> j.
4. **La lecture, source de joie** : M. Bron, 2 j.
- \* 5. **Comptabilité** : M. Guignard, 2<sup>1/2</sup> j.
6. **Calcul vivant - math. modernes** : M<sup>lle</sup> Maurer, 1 ou 2 j.
7. **Nouvelles méthodes pour l'enseignement de la chimie. Introduction à l'électronique** : MM. Budry et Bugnon, 1 j.
- \* 8. **Sciences pratiques** : MM. Schertenleib et Guignard, 2<sup>1/2</sup> j.
9. **Les problèmes de la parole et du langage d'un enfant de 5 à 6 ans** : M<sup>lles</sup> Perdrix et Frei, 2 j.
10. **Face à l'écran : cinéma et télévision** : M. Golay, 2 à 2<sup>1/2</sup> j.
11. **Initiation à l'enseignement programmé** : MM. Daenzer et Bauverd, 2<sup>1/2</sup> j.
12. **Flûte de bambou** : M<sup>me</sup> Gauthey, 2<sup>1/2</sup> j.
- \* 13. **Dessin technique** : M. von Arx, 2<sup>1/2</sup> j.
14. **Décoration** : M<sup>me</sup> Otth, 2<sup>1/2</sup> j.
15. **Techniques d'impression sur tissus** : M<sup>me</sup> Guex, 2<sup>1/2</sup> j.
16. **Construction d'un planeur A 1** : M. Walter, 2<sup>1/2</sup> j.
17. **Nouage de ficelle** : M<sup>lle</sup> Schafroth, 1 j.
18. **Gymnastique et sport dans le terrain** : M. Blanc, 2<sup>1/2</sup> j.

#### Remarques :

1. Les cours auront lieu à Crêt-Bérard ou à Chexbres ; exceptionnellement Lausanne ou Prilly.
2. Des renseignements complémentaires et le bulletin d'inscription paraîtront dans un prochain numéro.
3. Les cours marqués d'un astérisque se poursuivront quelques heures en novembre. Ils sont réservés aux maîtres et maîtresses ayant déjà enseigné au moins un an et désireux de suivre le cycle complet des cours constituant la formation de maîtres de classes à options. Le nombre des places est limité.

Secrétariat central.

## Informations diverses

### COTISATIONS 1971

Nous rappelons que le dernier congrès les a fixées aux montants suivants :

#### Membres actifs

Sections de Morges, Nyon, Rolle, Sainte-Croix (qui encaissent elles-mêmes leurs cotisations locales) Fr. 82.—  
Autres sections Fr. 85.—

#### Membres auxiliaires

Sections de Morges, Nyon, Rolle, Sainte-Croix (qui encaissent elles-mêmes leurs cotisations locales) Fr. 17.—  
Autres sections Fr. 20.—

Merci à tous ceux et celles qui se sont déjà acquittés de leur contribution. Nous serions reconnaissants aux autres de faire de même sans tarder à l'aide du bulletin de versement-carte de membre encarté dans le N° 18 de l'« Educateur ». S'il est égaré, prière d'effectuer votre versement au CCP de la Société pédagogique vaudoise, numéro 10 - 226.

Secrétariat central.

### CONGRÈS SPV 1972

Les salles du Palais de Beaulieu étant déjà occupées les 20 et 21 mai, le prochain congrès de la Société pédagogique vaudoise se tiendra le 13 mai 1972.

### COMMISSION PÉDAGOGIQUE

Prochaine séance : mercredi 22 septembre, à 14 h., au Château d'Ouchy, Ouchy-Lausanne.

A l'ordre du jour : éducation musicale et écriture.

### PROGRAMMES CIRCE

Les remarques concernant les programmes d'éducation musicale et d'écriture sont à faire parvenir au président de la SPV, M. A.-G. Leresche, chemin des Allinges 2, 1006 Lausanne, jusqu'au 15 septembre 1971.

Le CC.

### POSTES AU CONCOURS

(Délai 7 juillet)

<b>Concise :</b>	Maître de classe supérieure
<b>Corseaux :</b>	Institutrices primaires (2)
<b>Crissier :</b>	Maître de classe supérieure
<b>Grandvaux :</b>	Maîtresse enfantine
<b>Grandvaux-Villette :</b>	Maîtresse de travaux à l'aiguille (partiel)
<b>La Tour-de-Peilz :</b>	Institutrice primaire
<b>Morges :</b>	Maîtres de classes supérieures (2) Instituteur primaire

### GYMNASE DU SOIR

On peut s'inscrire dès maintenant pour la prochaine année scolaire.

Début des cours : le lundi 27 septembre 1971.

Renseignements et inscriptions : Gymnase du soir, rue Mercerie 24, 1003 Lausanne, les lundis, mardis, jeudis et vendredis, de 18 h. à 20 h., ou sur rendez-vous.

# ÉDITORIAL

## **Demandons à être éclairés, ne nous laissons pas éblouir**

*Au moment où s'organise une coordination scolaire romande, et où des projets pour une réforme fondamentale de l'école voient le jour, la Société pédagogique romande a, plus que jamais la mission, outre la lutte corporative, de distribuer une information véritable sur le plan pédagogique et notre journal doit jouer un rôle fondamental dans ce but.*

*Sur le plan de la coordination romande, les programmes CIRCE sortent à un rythme accéléré, de leur refus, de leur modification, de leur acceptation dépendra le visage des premières années de l'école obligatoire et il importe que tous nos membres les examinent d'une façon critique. C'est le moment de se souvenir que, dans les disciplines instrumentales, doivent être définis d'une part un programme de base minimum, d'autre part des développements possibles et facultatifs permettant de donner à chacun de nos élèves un enseignement conforme à ses capacités. Quant aux disciplines d'éveil, nous devons condamner définitivement l'encyclopédisme, préparer des programmes avec le souci essentiel d'« apprendre à apprendre » pour citer, une fois de plus, cette formule que l'on entend de tous côtés. Par conséquent, si le cadre général, dans l'enseignement des disciplines d'éveil, doit être défini, à l'intérieur de ce cadre, le choix des sujets possibles doit être très large.*

*Au moment de quitter les lecteurs de l'« Educateur » j'aime à me rappeler cette réflexion d'un édile d'une petite commune rurale de chez nous, qui, au terme d'une brillante péroraison prononcée dans une réunion locale, s'approcha de l'orateur venu de la ville voisine et lui dit : « Monsieur le conférencier, vous*

*avez fort bien parlé, mais nous quittons cette séance plus éblouis qu'éclairés. »*

*Demandons à être sans cesse éclairés, en particulier sur ces deux problèmes fondamentaux que sont la coordination romande et la réforme scolaire, ne nous laissons pas éblouir par le clinquant des panégyristes brillants des études traditionnelles mais soyons attentifs aux inadaptations et aux échecs produits par notre école. Eveillons la curiosité de nos élèves, mais ne soyons pas les distributeurs de savoirs « superficiels ». D'autres, avec des moyens plus puissants que les nôtres, sont capables d'informer rapidement et efficacement même les enfants. N'effleurons pas tous les sujets, donnant aux enfants l'illusion de tout savoir sans rien connaître vraiment.*

*L'école doit rester un de ces derniers endroits où l'on fait connaissance des êtres et des choses en les examinant lentement, soigneusement, sous toutes leurs faces, en les plaçant dans leur cadre, en prenant le temps de la réflexion. Contrairement aux savoirs éphémères distribués aujourd'hui à l'aide de moyens techniques puissants, les connaissances acquises à l'école seront peu nombreuses, mais profondément vécues et laisseront dans l'âme des gosses une empreinte indélébile parce qu'ils auront participé personnellement à leur découverte.*

*Je sais que JEAN-CLAUDE BADOUX, qui reprendra la rédaction de l'« Educateur » dès la rentrée, saura nous éclairer constamment, son intérêt pour la pédagogie, ses recherches, ses études personnelles, son dynamisme sont les plus sûrs garants pour l'avenir de notre publication.*

*Bienvenue à JEAN-CLAUDE BADOUX et bonne route.*  
Maurice Besençon

## **Sommaire**

### **Editorial**

Demandons à être éclairés,  
ne nous laissons pas éblouir page 531

### **Réforme scolaire**

Quand les enseignants s'expriment page 532

Les activités artistiques page 535

La métamorphose de l'école  
primaire en Grande-Bretagne page 537

### **Détente**

Le pédagogue facétieux page 539

Nos ancêtres les Waldstätten page 540

### **Documents**

Les locutions vicieuses vaudoises page 540

Le nouvel étalon de longueur page 544

### **Pratique de l'enseignement**

La page des maîtresses enfantines page 545

### **Opinions**

La race des maîtres primaires  
s'éteint-elle ? page 547

Corriger la trajectoire page 547

### **Les livres**

Le bon dactylographe page 548

Pour les minimales :  
chansons enfantines page 548

### **Divers**

SOS nature page 548



# RÉFORME SCOLAIRE

## Quand les enseignants s'expriment

*Nous présentons aujourd'hui des passages extraits d'un dossier de documentation présenté par le Syndicat national des instituteurs de France sur le sujet : La question pédagogique « Pour une conception nouvelle de l'école ». Le premier cycle (groupes de niveaux — Expériences pédagogiques dans certains CES).*

*L'intérêt de ce document réside dans le fait qu'il traite d'un sujet d'actualité, celui de la réforme scolaire et que cette fois il est présenté par un syndicat d'enseignants.*

### RÉPARTITION ET GROUPEMENT DES ÉLÈVES

#### 1. La notion de « classe »

Pourquoi les enseignants et les parents d'élèves éprouvent-ils certaines hésitations lorsqu'ils examinent les structures de l'enseignement au niveau de la classe qui fait suite au cours moyen de deuxième année ? Nous pouvons répondre à cette question que la plupart des conceptions d'une modernisation de l'école ne parviennent pas à se dégager entièrement des traditions qui pèsent sur notre système scolaire. Il est bon de nous souvenir ici qu'avant la création de l'école publique obligatoire, gratuite et laïque, les enfants des classes privilégiées étaient les seuls à fréquenter l'école et que l'enseignement était alors conçu sans ruptures et sans paliers fortement marqués. L'enseignement dispensé dans les lycées était conçu en fonction d'un séjour dans l'établissement qui commençait dès l'entrée en sixième — et souvent même dès le début de la scolarité — pour se terminer avec le succès au baccalauréat — ou un an ou deux après, avec la réussite au concours d'entrée dans une grande école préparé dans le lycée lui-même. C'est au fond la généralisation de l'enseignement primaire qui a marqué une séparation entre l'enseignement élémentaire et l'enseignement secondaire. Les écoles primaires supérieures et les cours complémentaires ont, pour leur part, montré que le nombre des adolescents susceptibles d'atteindre un niveau de connaissance et de culture comparable à celui qu'offraient les lycées était beaucoup plus élevé qu'on ne feignait de le croire. Le développement considérable de ces établissements et les résultats qu'ils obtenaient ont imposé la mise en place de liaisons entre le second degré traditionnel et la prolongation de la scolarité primaire. Mais le passage de l'école primaire au lycée ou même au cours complémentaire apparaissait comme une distinction et n'était réservé qu'aux élèves considérés comme les meilleurs.

Ainsi, en même temps que s'inscrivaient dans les faits la notion de scolarité prolongée et celles d'expansion et de démocratisation de l'enseignement, les habitudes, les réticences, les oppositions imposaient l'idée d'une stricte limitation et celle d'une sélection inéluctable.

Nous n'analyserons pas les causes profondes ou accidentelles des faits que nous venons d'enregistrer. Nous constaterons seulement leur existence. Ils nous permettent de comprendre, au moins dans une large mesure, pourquoi aujourd'hui encore l'idée de faire entrer tous les enfants au cycle d'observation se heurte à de sérieuses oppositions, suscite de nombreuses réserves ou se voit traitée d'utopie.

La tâche que nos organisations doivent accomplir pour mieux informer l'opinion demeure une tâche essentielle et urgente. Elle est particulièrement difficile, surtout dans la période présente où nous ne pouvons guère compter sur les grands moyens d'information. Mais elle est indispensable.

Qu'avons-nous essentiellement à expliquer ?

Pour l'ensemble des rapports, il ne fait aucun doute que l'école moyenne d'observation doit apparaître comme une étape normale de la scolarité obligatoire pour tous les enfants.

Il faut donc arriver à concevoir comme une donnée normale et incontestable qu'après avoir fréquenté les classes primaires l'enfant doit entrer au cycle d'observation. Sans doute n'est-ce qu'une habitude à prendre. Peut-être serait-elle facilitée si le contexte historique lui donnait le même retentissement que celui de la création de l'école publique. **Peut-être faudrait-il aussi proclamer solennellement que l'école moyenne est une école obligatoire, gratuite et laïque et assortir cette déclaration des mesures législatives garantissant ces caractères.**

\* \* \*

A partir du moment où nous décidons que la masse des générations entrera en première année d'observation, nous devons abandonner toute idée d'adaptation de chaque enfant aux enseignements réservés à l'élite. Nous devons nous défaire de l'habitude selon laquelle seuls les « bons » peuvent continuer. Nous devons substituer à la volonté de donner l'absolu à quelques-uns celle de permettre à tous d'accéder au meilleur.

Ces considérations générales nous amènent donc tout naturellement à redéfinir la notion de « classe » du cycle d'observation.

\* \* \*

Disons donc sans ambiguïté que pour des raisons administratives, la masse des élèves entrant dans la première année d'observation devra se trouver fragmentée en groupements, partagés en subdivisions auxquelles on peut, pour des raisons de commodité, conserver le nom de « classes » étant bien entendu que ce terme désigne un ensemble de vingt-cinq élèves sans autre critère que l'ordre alphabétique et qui n'a d'autre signification pédagogique que celle de l'insertion et de la gestion au sein de l'établissement.

Le problème qui se trouvera posé au directeur d'un établissement d'observation et d'orientation sera exactement celui que résout chaque année un directeur d'école primaire. Il s'agira simplement de dresser les listes des sections de 25 élèves, de répartir la tâche des maîtres, d'affecter les locaux, de dresser l'emploi du temps et de définir les conditions de bon fonctionnement de l'école.

\* \* \*

#### 2. La notion de groupe de travail

Le travail à accomplir par le maître au cours de la première année d'observation sera donc déterminé par les éléments suivants :

- il s'adresse à un ensemble d'élèves hétérogène ;
- il doit enseigner des disciplines communes pour toutes les classes identiques et pour tous les établissements de ce niveau ;
- il se fixe un triple objectif : détection des aptitudes de l'enfant, consolidation et approfondissement des connaissances antérieures, acquisition de connaissances nouvelles.

Il faudra donc nécessairement qu'il puisse acquérir de chaque enfant une connaissance approfondie et que chaque élève, pour sa part, puise dans les exercices scolaires et ce

qui lui manque encore pour dominer son savoir et ce qu'il doit apprendre en plus.

D'où l'impératif d'un aménagement du travail qui l'individualise au maximum et qui simultanément permette la progression de l'ensemble.

La conciliation de ces deux impératifs qui apparaissent comme opposés doit être recherchée dans l'organisation de groupes de travail constitués au sein même de l'ensemble administratif de 25. C'est sur ce point que les rapports départementaux suggèrent des solutions concrètes assez différentes. Cependant, leur inspiration est suffisamment voisine pour qu'il soit possible d'arriver à une synthèse.

Essayons d'abord de préciser sur quoi nous sommes tous d'accord. En premier lieu nous formulons, tous, trois négations fort nettes. Les groupes de travail ne doivent pas être un moyen de perpétuer ou de recréer, dans l'école moyenne, les sections ou les articulations actuelles des CES. Il ne saurait donc être question d'envisager un groupe qui n'étudie pas exactement les mêmes disciplines que les autres.

— Les groupes de travail ne doivent pas correspondre à une sélection des élèves ou à une hiérarchisation des disciplines au sein de la classe. Il ne saurait donc être question de considérer l'un d'eux comme un moyen de permettre à certains élèves de prendre de l'avance dans une ou deux disciplines en négligeant les autres.

— Les groupes de travail ne doivent pas pour autant interdire aux élèves d'aller jusqu'au bout de leurs possibilités dans les divers domaines qu'ils doivent explorer. En d'autres termes, il ne faut pas risquer de niveler par le bas.

En second lieu, nous sommes tous d'accord sur les affirmations suivantes :

1° Le groupe de travail doit permettre d'assurer d'une part l'adaptation des élèves à la classe et à l'enseignement dispensé, d'autre part par le rattrapage permanent de tous les élèves qui éprouvent des difficultés soit pour l'ensemble des disciplines, soit pour une d'entre elles ou pour un groupe de matières voisines, soit, enfin, pour un sujet ou une série de sujets à l'intérieur d'une discipline donnée. Prenons un exemple pour chacune de ces hypothèses. Le groupe de travail doit favoriser l'intégration dans la masse des élèves qui ne réussissent bien ni en français, ni en calcul tel qu'ils ont été enseignés ou tel qu'ils le sont pour l'ensemble de leurs camarades. Deuxième cas : le groupe de travail doit permettre à l'élève bon en calcul mais réussissant moins bien en français de s'améliorer dans cette branche ou encore à l'élève qui fait des erreurs d'opérations ou des fautes d'orthographe de combler ce handicap. Troisième cas, celui d'un élève qui progresse normalement jusqu'à un moment donné et qui, en raison d'une absence momentanée ou d'un déséquilibre physique ou psychologique momentané ne parvient pas à assimiler un passage quelconque du programme. Ainsi en français l'étude des textes anciens, en calcul celle des fractions. Le groupe de travail doit permettre d'empêcher la formation de « trous », de ces lacunes préjudiciables pour l'avenir de la scolarité.

2° Il en résulte cette seconde affirmation sur laquelle nous sommes tous d'accord : les groupes de travail doivent avoir une composition variable non seulement selon les disciplines étudiées mais encore selon les sujets traités à l'intérieur même de ces disciplines.

\* \* \*

En français, une plus grande diversité doit être envisagée. Pourtant nous pouvons prévoir que les principales faiblesses rencontrées seront : une mauvaise compréhension des textes lus s'accompagnant de difficultés dans le mécanisme même de la lecture, une indigence certaine du vocabulaire, de

l'élocution et de l'expression écrite, une connaissance rudimentaire des notions grammaticales portant aussi bien sur la nature des mots que sur leurs rapports et donc leur fonction et enfin une faiblesse de l'orthographe. Fort heureusement, l'enseignement du français permet de corriger plusieurs insuffisances à la fois. Néanmoins, il faudra qu'un groupe puisse parfaire sa diction et le recours au disque et au magnétophone semble tout indiqué, un autre groupe devra se consacrer au traitement des plus graves carences orthographiques, un autre, des cas les plus rebelles à la grammaire.

\* \* \*

Nous insisterons encore sur un dernier point. Une telle organisation de la classe ne conduit ni à la dispersion, ni à l'anarchie. En effet, la classe se trouvera regroupée pour les leçons de présentation et pour les leçons de synthèse qui permettront de mesurer le chemin parcouru et d'adapter encore les moyens de progression de chacun à la marche de l'ensemble.

Quelques sections ont envisagé, pour les enfants qui, malgré les précautions prises, ne parviendraient pas à assimiler les connaissances minimales indispensables, un regroupement interclasses qui étudierait le programme des deux années d'observation en trois ans. Les partisans de cette solution insistent fortement sur le fait qu'il ne s'agit en aucune façon de recréer les sections de transition actuelles, mais que ce moyen assurerait aux intelligences les plus lentes les mêmes chances qu'aux autres. Elles précisent en tout état de cause que les enfants ne seraient engagés dans cette voie qu'après la constatation de l'échec de la méthode des groupes telle que nous venons de la définir.

## LES PROGRAMMES

### Les mathématiques

Il apparaît que la formule la plus satisfaisante se trouve, comme nous le disions plus haut, dans une reconversion de la pédagogie des mathématiques à ce niveau. La partie commune du programme devrait, dans cette hypothèse, partir du concret, voire du pratique, pour l'examen de ce que les mathématiciens appellent « les situations mathématiques ». Ainsi, par exemple, l'intention de planter un clou à travers une planche et de manière qu'il s'enfonce dans une autre ou dans un mur en un point précis, conduit à la découverte des propriétés du cercle et des intersections. Cette manière de poser le problème redonne à tous les élèves l'impression d'utilité des mathématiques que la conception actuelle a fait perdre à peu près totalement. Elle apporte à tous des connaissances fondamentales. Elle permet enfin, à partir d'une base commune et solide, de diriger vers les options pratiques ou vers un approfondissement plus spéculatif.

Telle est la raison qui nous conduit à préconiser dans la partie commune du programme une étude des mathématiques abordées à partir du concret et traitées avec le souci des applications et à prévoir dans les options une étude abstraite comparable à celle que l'on conduit actuellement dans la plupart des classes de ce niveau. Que l'on n'attache d'ailleurs au terme « application » aucune intention de rabaisser la valeur de l'enseignement. Les graphiques, les statistiques, les calculs, voire la comptabilité qui pourront être abordés de cette manière ont un rôle essentiellement formateur et pour tous les élèves qui, devenus adultes, auront souvent l'occasion de se référer à ce qu'ils auront appris non seulement pour leur vie professionnelle, mais encore pour leur vie personnelle ou familiale comme d'ailleurs pour une meilleure compréhension de l'évolution des sciences et des techniques dont ils seront les témoins.

Nous remarquerons encore à propos des mathématiques que le changement d'option reste encore possible dans tous les sens puisque la partie commune du programme a donné ouverture sur les autres directions possibles.

### La deuxième langue vivante

Quelques hésitations ont été marquées dans les rapports départementaux à propos de l'introduction d'une seconde langue vivante dans la partie commune du programme. D'où naissent ces hésitations ? Nos camarades constatent, d'une part, que dans la vie moderne la connaissance de plusieurs langues est nécessaire mais, d'autre part, que toutes les intelligences ne sont pas aptes à assimiler deux langues en plus de la langue maternelle. Pour concilier ces deux termes, il semble que nous devrions nous en tenir aux indications même de la Commission Langevin-Wallon qui prévoyait l'étude de la première langue d'une manière pratique et utilitaire et celle de la seconde d'une manière plus littéraire. La première langue abordée en sixième, restant pendant toute la durée de l'école moyenne inscrite au programme commun devrait donner à tous, quelles que soient les autres options choisies, la possibilité de comprendre une conversation, de vivre et de travailler dans un pays étranger sans difficultés insurmontables. La seconde langue abordée en option dès l'entrée en troisième année d'école moyenne (classe de quatrième actuelle) pourrait avoir un caractère plus littéraire et viser davantage à l'acquisition d'une culture qu'à celle d'un moyen pratique de communication.

Cette option accueillerait donc les élèves qui auraient manifesté des aptitudes marquées vers cette forme de compréhension qui révèle un esprit à orientation littéraire avec prédominance des facteurs d'échange et de traduction du réel.

\* \* \*

### Le français

Il apparaît souhaitable à tous les rapporteurs que l'enseignement du français permette de donner à tous les élèves une bonne maîtrise des moyens d'expression et une ouverture aussi large que possible sur la culture. Aussi avons-nous retenu dans le programme commun une étude de la grammaire, de l'orthographe et de l'expression qui consoliderait les connaissances antérieurement acquises et qui donnerait à tous les élèves des moyens nouveaux de traduire leur pensée et d'entrer en relation avec le monde et les hommes. Comme nous l'avons espéré pour les mathématiques, nous souhaitons que l'on parle d'une « situation » et que l'élève découvre l'intérêt pratique de son effort de recherche et d'expression.

Afin d'ouvrir largement à la culture générale tous les élèves soumis à l'étude de la partie commune du programme, nous pensons qu'il conviendrait de centrer les études littéraires sur une série de grands thèmes généraux et de montrer comment ils ont inspiré non seulement les poètes, romanciers ou dramaturges français mais encore les peintres et les musiciens de notre pays et aussi les artistes des autres pays et des diverses époques. Ainsi se découvriraient derrière la communauté des sentiments et des idées, l'unité de la nature humaine et la variété des moyens d'expression. Est-il nécessaire de préciser que parmi ces moyens nous plaçons, évidemment, les plus modernes comme le cinéma et l'émission de télévision et les plus anciens comme le dessin et la danse ?

Telle est la conception de la partie commune du programme. Nous réservons à l'option le soin de donner aux enfants les plus doués pour ce genre d'exercice la formation

et les compléments littéraires ayant un caractère plus spécifiquement marqué. Nous croyons qu'à partir du champ plus vaste qu'ils auront couvert avec tous leurs camarades, il leur sera possible de pénétrer plus facilement les subtilités de la technique littéraire et la richesse de notre langue.

### Progression des élèves

Mais les résultats ne seront pas uniformes. Et d'ailleurs on ne pourra ni ne voudra l'éviter. Bien au contraire. Les élèves doués d'une intelligence plus vive, ceux qui assimilent plus facilement les données abstraites auront pu, au cours des séances de groupes, approfondir davantage les matières pour lesquelles ils avaient le plus de facilité. Les autres auront sur les mêmes sujets des connaissances moins étendues et moins approfondies. Mais les uns et les autres auront étudié les mêmes leçons. Les bases élémentaires seront parfaitement établies pour tous. Tel qui saura raisonner un problème difficile ne donnera pas une réponse fautive à cause des erreurs d'opération. Et tel qui aura peu d'idées ou peu d'envolée en lettres saura du moins écrire correctement et sans faute d'orthographe.

En même temps, les élèves auront révélé aux maîtres leurs véritables aptitudes. Ils auront d'autre part découvert eux-mêmes ce dont ils sont capables et leurs faiblesses. Il sera possible alors d'envisager le passage à la période de deux ans suivante.

\* \* \*

Les tâches que nous venons d'envisager pour les maîtres exerçant au cycle d'observation montrent que leur formation ne devra pas faire d'eux des « spécialistes » de telle ou telle discipline, exception faite pour les langues, le dessin, la musique, et l'éducation physique. Il faudra au maître des disciplines littéraires et au maître des disciplines mathématiques une culture large qui lui permette de réaliser les synthèses et les liaisons entre les aspects littéraires, artistiques, historiques, géographiques d'un sujet pour l'un ou pour l'autre, les aspects purement mathématiques, et ceux qui relèvent de la physique, de la chimie, de l'anatomie, de la physiologie, de la biologie, sans parler des réalisations pratiques, techniques ou technologiques. Il faudra également à l'un et à l'autre de solides aptitudes pédagogiques, une connaissance approfondie et pratique des diverses méthodes et des procédés variés susceptibles de faciliter l'assimilation d'une même leçon par des voies diverses. Ces techniques pédagogiques devraient évidemment s'appuyer sur de solides connaissances de psychologie de l'enfant à la fois théoriques et pratiques. Il est fortement souhaitable que le maître du cycle d'observation ait conscience de ce qu'est la période antérieure c'est-à-dire qu'il ait vu fonctionner les classes primaires.

\* \* \*

Par rapport aux structures actuelles, il n'est pas besoin d'établir une comparaison détaillée pour constater que nos conceptions s'opposent fondamentalement à ce qui existe. A la répartition entre des sections nettement distinctes établie à partir des résultats obtenus au C.M. 2, nous opposons d'une part l'entrée automatique dans la première année d'observation et le passage normal en seconde année, et, d'autre part, l'identité des programmes étudiés pendant ces deux ans par tous les élèves dans toutes les classes de ce niveau. A l'orientation prématurée basée sur des critères étrangers à l'enfant, nous opposons le respect de la personnalité dans un système qui garantit les chances de chacun. Aux voies sans issue que constituent les sections de transition et les classes pratiques nous opposons, avec des possibilités de rattrapage permanent, l'étude du même programme de base.



# RÉFORME SCOLAIRE

## Les activités artistiques

Les activités artistiques — musique, danse, arts plastiques, art dramatique — font intégralement partie, dans les perspectives de la réforme pédagogique, des activités d'éveil. Si l'on entend par ce dernier terme l'éveil de la personnalité enfantine au monde qui l'environne, l'éveil à son propre épanouissement, à ses progrès, il est certain que tous les modes artistiques de création font partie des activités d'éveil.

Mais il y a un danger dans la fusion, sous le même titre « activités d'éveil », de l'étude du milieu et des activités artistiques. Bien sûr, l'étude du milieu naturel ou humain appelle, exige le dessin d'observation, qui est une forme très intéressante d'expression plastique. Mais réduire la création picturale et graphique au dessin d'observation serait bien évidemment, une immense erreur, eu égard au développement des possibilités enfantines. Quant à la musique, elle est un art ayant sa spécificité, son autonomie et l'on voit mal comment elle pourrait être intégrée à une activité autre qu'elle, les thèmes ou centres d'intérêt créant souvent à cet égard de faux rapprochements.

Alors que dans un passé récent (disons à la fin du siècle dernier et au début du nôtre) la pratique des arts était chose courante, sous des formes diverses selon les classes sociales dans lesquelles cette pratique était vécue (nous pensons aux chants collectifs et aux danses collectives des assemblées de village ; à la musique instrumentale pratiquée par des milieux citadins aisés ; aux peintres amateurs, etc.), cette activité artistique intégrée à la vie quotidienne a presque disparu de nos jours. Elle a été remplacée, semble-t-il, par la contemplation des œuvres picturales dans les musées, par l'audition de disques (d'ailleurs d'une technique d'enregistrement qui s'améliore sans cesse). Loin de nous la pensée que cette contemplation et cette audition sont inutiles : Ils font partie d'une civilisation, de l'environnement culturel de l'enfant. Mais cette « réception » de l'art, produit par une toute petite fraction, marginale, de la société — les artistes —, ne saurait remplacer l'activité créatrice, la production de l'œuvre d'art par **tout** individu.

Au reste, un enfant aura du goût pour l'audition de la musique enregistrée s'il a vécu une authentique et **active** éducation musicale dès sa petite enfance ; il appréciera d'autant mieux les œuvres picturales qu'il aura rencontré et vaincu quelques difficultés techniques de l'expression plastique. Activité créatrice et activité contemplative se complètent, s'appellent, sont indissociables l'une de l'autre si nous voulons que la formation artistique de l'enfant soit aussi complète que possible.

Il ne s'agit pas de faire de l'enfant un danseur, un musicien professionnel, un peintre vivant de son art, mais de lui donner le **goût** de toutes ces formes artistiques en lui permettant de développer ses propres pouvoirs créateurs.

Le développement de la personnalité totale de l'enfant dépend en grande partie de l'existence et du maintien de ces pouvoirs. Par ailleurs, est-il vraiment utopique d'espérer redonner, grâce à l'éducation, à notre civilisation urbaine et industrielle, les habitudes équilibrantes et les valeurs que procure l'activité créatrice dans les moments de loisirs ?

Pour toutes ces raisons, il est nécessaire de donner une place autonome aux activités esthétiques, à la musique, à la danse, au dessin, à la peinture, au jeu dramatique dans le tiers-temps pédagogique.

\* \* \*

La formation artistique, pour être menée à bien, suppose quelques choix pédagogiques ; ces choix ne sont pas gratuits : ils sont justifiés par des considérations d'ordre psychologique, par des résultats probants d'expériences pédagogiques déjà réalisées.

Il faut dire, tout d'abord, que ces choix pédagogiques font intervenir une critique de pratiques qui furent malheureusement courantes dans « l'enseignement » artistique vécu dans nos classes jusqu'à ce jour. Ainsi, l'utilisation illusoire de la méthode synthétique a fait dans l'apprentissage du dessin et de la musique des dégâts plus visibles encore que dans l'appréhension du langage de l'enfant. Apprendre à l'élève à connaître les couleurs fondamentales avant de les utiliser sur la feuille de papier, apprendre à solfier avant de chanter ont été les plus connues de ces erreurs. Bien sûr, l'enfant ne comprenait pas l'intérêt de tels enseignements, privés de la finalité visée — (la création picturale ou musicale) — et qui, de surcroît, ne correspondaient ni à ses possibilités, ni à ses intérêts.

Autre illusion dangereuse : celle qui consiste à penser que l'imitation d'une « œuvre modèle » est le « ressort » du progrès artistique. Or, l'imitation n'est bénéfique que si elle s'intègre au cheminement personnel de l'enfant ; que si elle est une aide à l'épanouissement de la création et non une fin en soi.

Enfin, dans l'enseignement élémentaire, on a eu trop tendance à croire que l'enfant arrivait au cours préparatoire sans expérience préalable ; en réalité, l'enfant a vécu, soit dans son milieu familial, soit, de manière encore plus complète, à l'école maternelle, ses premières expériences esthétiques, qui sont loin d'être négligeables. Par tout son corps l'enfant est en relation avec le monde des sons, des couleurs, de la lumière, des gestes, du rythme. Les perceptions globales de l'enfant retentissent sur son pouvoir créateur et viennent enrichir les peintures ou les chants qu'il produit et produira tout au long de son existence. D'autre part, dès dix-huit mois, l'enfant gribouille, puis dessine ; s'il entend une mélodie, il la rythme des mouvements de son corps et de ses gestes ; il vocalise. Donc avant même d'arriver à l'école l'enfant a des expériences perceptives et créatrices dont l'école doit tenir compte. Ces créations spontanées seront le point de départ des créations élaborées en classe avec le concours de la collectivité enfantine et du maître.

Ces quelques critiques font entrevoir quels sont les principes pédagogiques qui vont pouvoir guider le maître.

Le premier et le plus important de ces principes est le respect du pouvoir créateur de l'enfant. Ce pouvoir a une valeur générale mais il est visible, plus nettement présent dans la création artistique. On partira donc des gestes, des vocalises, des dessins de l'enfant et au cours du déroulement de l'activité, s'intégrant à elle, interviendra l'apport du maître et des techniques ; cet apport visera à l'affirmation du pouvoir créateur. Loin de donner d'abord des techniques qu'il croit élémentaires, le maître les introduira, les proposera au cours de l'activité créatrice.

Ces techniques et les conseils s'efforceront d'aider l'enfant à poursuivre son effort créateur et à le structurer. Ce mode d'intervention peut être fait en dessin, en peinture, en musique, en danse et dans le jeu dramatique et nous nous efforcerons de le spécifier selon ces formes diverses de l'activité artistique.

Toutefois, il ne faudrait pas commettre de contresens sur le respect des pouvoirs créateurs de l'enfant : ce respect



n'exclut nullement l'intervention du maître. Abandonné à sa seule spontanéité, l'enfant — être en évolution et dont l'évolution nécessite les apports de l'éducation — se trouve privé d'une aide à laquelle il a droit et son effort créateur s'arrête. C'est une conception erronée de la créativité qui a pu faire confondre cette dernière avec la spontanéité « pure » et « individuelle ». La collectivité enfantine et le maître apportent aide et encouragement. Le maître, notamment, propose les matériaux et les techniques nécessaires à la réalisation de l'activité artistique. La nécessité de l'intervention éducative est un principe aussi important que le respect du pouvoir créateur : sans cette intervention l'appel à l'adulte, qui fait partie du statut de l'enfance, reste sans réponse et cette absence risque de nuire au développement et à l'épanouissement de la personnalité de l'enfant, autant que le dirigisme magistral.

Enfin, choisir une approche globale et intuitive de l'activité artistique évite de tomber dans les pièges de l'intellectualisme pédagogique qui décompose tout acte en éléments et privilégie les seules composantes intellectuelles de l'activité esthétique. Or, si l'activité artistique requiert l'intelligence et la saisie de rapports et de relations entre les formes, elle fait surtout intervenir la sensibilité, l'affectivité, bref la totalité de notre personne. C'est notre « corps propre » qui est en jeu dans l'activité artistique ; il est lui-même le signe de notre personnalité entière, affectivité, sensibilité, intelligence comprise et intégrée.

Ainsi, croire que connaître « intellectuellement » les notes aide à chanter une mélodie, à jouer d'un instrument, croire qu'en « sachant » des pas de danse, l'on danse vraiment, croire que la connaissance de la perspective permet de dessiner, croire enfin que peindre nécessite le savoir sur la lumière et les couleurs, sont autant d'illusions qui conduisent à des erreurs pédagogiques.

Il s'agit de faire vivre par l'enfant globalement et avec la totalité de sa personne, l'activité artistique dans toutes ses modalités créatrices.

\* \* \*

A partir de ces principes et en particulier du dernier — (nécessité de l'approche globale et corporellement vécue de l'art) —, on peut entrevoir l'importance essentielle de l'expression corporelle et de l'éducation qui s'y rapporte, véritable propédeutique à toute activité artistique.

Aussi toutes les activités faisant partie de l'éducation corporelle — danse, expression corporelle, jeu dramatique, éducation rythmique sous toutes ses formes — doivent prendre une place de choix dans les activités d'éveil. L'éducation physique est encore entendue dans un sens trop restreint et elle reste trop souvent exclusivement tournée vers les activités sportives. Il faut que « l'éducation par le mouvement »<sup>1</sup> par la danse, par l'art du geste, ait dans les activités d'éveil la place indispensable qui lui revient.

Dans ces activités, comme en musique, comme en dessin, comme en peinture, la plus grande attention du maître doit être apportée à ce qui est inventé par l'enfant. Aussi, dans cette activité complète qu'est la danse, il est souhaitable de prendre pour point de départ des mouvements rythmés, des évolutions, des « pas » proposés par les enfants lorsqu'ils chantent ou entendent chanter, lorsqu'ils ont écouté une œuvre musicale, afin de parfaire ces éléments dansés, de les regrouper, de les communiquer ensuite aux autres membres du groupe.

**La musique** s'enracine dans l'expérience corporelle. Les

<sup>1</sup> Titre de l'ouvrage bien connu du Dr Le Boulche.

\* \* \*

ainsi, les pieds, le corps tout entier du tout-petit esquissent des rythmes. Les cris, les « gazouillis » sont l'occasion de jeux sonores. Une bonne éducation musicale partira de ces expériences premières, notamment des expériences rythmiques.

L'enfant, dès le cours préparatoire (il l'a fait bien souvent à l'école maternelle), pourra pratiquer les instruments à percussion rythmique (carillons, tambourins, xylophones, instruments « orff ») ; cette pratique instrumentale qui ne nécessite aucunement la connaissance du solfège devra préliminairement à l'enseignement de la **lecture** musicale. Mieux, en jouant de la flûte à bec ou du pipeau de bambou, l'enfant accèdera progressivement à la connaissance précise de la hauteur des sons et le besoin se fera sentir un jour de transcrire la hauteur et la durée de ces sons. C'est alors et alors seulement que l'on pourra au solfège.

Si le rythme nous semble être un élément premier de l'activité musicale de l'enfant, la mélodie est indissociable du rythme. Les enfants vocalisent et chantent très tôt, en empruntant, selon leur maturité et leurs intérêts, des phrases mélodiques aux berceuses, aux comptines qu'ils entendent. Une « imprégnation » mélodique de qualité est indispensable pour favoriser la création de chansons par les enfants. Aussi est-il souhaitable que l'instituteur, l'institutrice chantent eux-mêmes. La voix agit par contagion corporelle : il est plus facile de chanter juste et d'une voix bien timbrée en voyant et en entendant une personne chanter qu'en répétant une phrase musicale enregistrée.

Le répertoire des chansons doit être choisi en tenant compte de l'âge et des possibilités vocales des enfants. Il peut être pris dans les chansons populaires, anciennes ou modernes, dans les mélodies « savantes » à condition qu'elles soient appropriées aux intérêts enfantins. Ces exercices rythmiques, cette activité importante qu'est le chant feront partie de la vie de l'enfant, enrichiront ses possibilités natives et favoriseront ses propres créations musicales. Bien entendu, cette pratique active de la musique instrumentale et vocale n'exclut nullement l'audition d'œuvres musicales, grâce aux disques et à la radio. Plutôt que de donner un commentaire verbal à des œuvres on entraînera les enfants à reconnaître des motifs rythmiques ou mélodiques, à les reproduire au moyen de la voix ou d'instruments, à identifier des timbres instrumentaux. De tels exercices, en renforçant l'attention de l'auditeur, affirmeront la perception auditive et la rendent plus apte à l'audition d'œuvres musicales de durée et de complexité importantes. Si l'on peut emmener les enfants au concert, ils verront l'activité musicale en pleine vie. Cette vision les aidera à mieux écouter les disques ultérieurement, le contact direct avec une œuvre mettant en jeu tous les sens que nous possédons.

\* \* \*

Les instruments techniques d'enregistrement sont des médiations : mais aussi des écrans à la compréhension des œuvres artistiques. Tout ce qui vient d'être dit de l'audition des œuvres musicales pourrait l'être de la contemplation de dessins et d'œuvres picturales. Aller au musée, procurer aux enfants l'occasion d'un contact direct avec une toile, évite les erreurs de vision et d'appréciation liées aux reproductions qui, si bonnes soient-elles, ne rendent ni la densité des couleurs, ni l'épaisseur de la pâte, ni le grain de la toile.

Mais ces visites au musée, et l'émotion esthétique que l'on peut espérer faire éprouver à l'enfant, n'auront de sens pour lui que s'il a abondamment pratiqué, en classe, **peinture et dessin**.

Le dessin est une activité naturelle chez l'enfant qui joue avec les lignes et les points. La peinture, avec les taches de couleur qu'elle permet, le séduit très tôt.

Il faut que l'éducateur prenne conscience du caractère original et spécifique des langages plastiques de l'enfant. Des interventions inopportunes peuvent avoir pour conséquence des blocages définitifs et des refus qui se prolongeront jusque dans la vie adulte, privant petits et grands de ces moyens extraordinaires d'expression que sont la peinture et le dessin. Le maître doit donc veiller à ce que l'apport des techniques n'intervienne qu'au cours de l'activité et à l'intérieur de l'expression enfantine, respectée comme telle. Cependant, en partant des formes trouvées par l'enfant, il est possible d'enrichir son vocabulaire plastique en lui proposant de réaliser une forme avec une technique différente de celle qui a été initialement choisie (on pourra passer du dessin au crayon noir à la gravure sur papier d'aluminium ou proposer la technique de la mosaïque, ou un instrument de graphisme différent du crayon, etc.). Parfois, on incitera l'enfant à chercher des rythmes décoratifs, des arrangements harmonieux de couleurs et de formes, mais toujours en partant de ses propositions.

Pour que cet enchaînement ait lieu (production spontanée des enfants — apports du maître — création renouvelée et progressive), il faut que l'endroit où l'on peint, où l'on dessine, soit attrayant et comporte tous les matériaux possibles et imaginables (terre, peinture, huile ainsi que tous les matériels les plus divers (brosses, pinceaux mais aussi éponges, chiffons, couteaux avec lesquels on manie la couleur).

Ce ne sont là que des principes et des indications sommaires. Il existe des expériences complètes d'éducation musi-

cale (pratique « Orff », méthode Martenot, stages « formation musicale de base » des C.E.M.E.A., stages de pipeaux de bambou, etc.) auxquelles il serait souhaitable d'emprunter idées pédagogiques et manières de faire. Certains récits d'expériences, en matière d'« éveil à l'expression plastique » (cf. l'ouvrage portant ce titre ; les expériences de l'école alsacienne ; celles de « L'Art enfantin » des classes Freinet) peuvent éclairer très utilement les maîtres soucieux de se perfectionner dans la pratique de l'éducation artistique.

Le « tiers-temps » offre, croyons-nous, un cadre favorable à l'éducation esthétique. En n'enserrant plus maîtres et élèves dans des programmes rigides, en procédant par grandes masses horaires, il permet aux activités créatrices de l'enfant de se déployer dans un temps plus long, dans un milieu scolaire plus souple. Mais pour l'instant, reconnaissons-le, cette éducation reste « le parent pauvre », en dépit de l'esprit libérateur de la rénovation pédagogique. L'éducation esthétique ne prendra tout son sens et toute sa valeur que le jour où chaque maître de l'école élémentaire sera convaincu que les progrès et l'épanouissement de la personnalité enfantine passent par l'activité créatrice authentique et par l'expression des pouvoirs créateurs de l'enfant.

Francine Best.

*Reproduction gracieusement autorisée par « Les Amis de Sèvres », bulletin du Centre international d'études pédagogiques, Sèvres.*

## La métamorphose de l'école primaire en Grande-Bretagne

par Edith Moorhouse<sup>1</sup>

L'enseignement dans les écoles primaires de Grande-Bretagne a été profondément modifié depuis que l'on a mieux pris conscience des conditions dans lesquelles les enfants acquièrent et étendent leurs connaissances. Cette nouvelle approche a bouleversé le rôle du maître et l'emploi du temps dans nombre d'établissements scolaires. On ne voit plus ces rangées d'écopiers, tous du même âge ou du même niveau, sagement assis sur leurs bancs, face au maître, occupés tous à une même tâche qu'ils poursuivaient à un rythme identique, en vue de résultats comparables. Aujourd'hui, voisinent dans la classe des enfants qui peuvent avoir deux, trois et même quatre ans de différence, et qui s'affairent à toutes sortes d'activités : les uns lisent, les autres écrivent ou peignent, ou font des constructions, des expériences, etc., chacun d'eux travaillant à sa cadence propre et se situant au niveau qui lui convient.

L'instituteur, quant à lui, a cessé de trôner sur son estrade. Il est descendu parmi les enfants, allant de l'un à l'autre, écoutant, distribuant des conseils, des directives, des explications. La relation enseignant-enseigné a changé : il ne s'agit plus désormais de relations du maître avec sa classe, mais d'une relation du maître avec chaque enfant.

### Deux principes fondamentaux

Ces changements, à mon avis, reposent sur deux principes fondamentaux :

Premier principe : chaque enfant est unique en son genre. Les élèves diffèrent d'abord quant au milieu familial d'où ils proviennent : l'échelon social, les ressources, le métier du père, la conscience qu'a la mère des besoins des jeunes, ce sont là quelques-uns des facteurs qui jouent un rôle important dans le développement des petits enfants, notamment dans le domaine du langage qui est déterminant pour l'acquisition des connaissances à l'école. Certes, il semble

bien que tous les enfants passent par les mêmes phases de croissance, quant au développement physique, quant aux émotions, aux rapports avec la société et quant à l'intelligence ; mais le taux de développement est différent d'un enfant à l'autre, en sorte que l'âge ne peut être retenu comme critère pour la faculté d'apprendre. Organiser des classes ou des groupes d'enfants simplement en fonction de leur âge n'a donc aucun sens. Si chaque maître a la responsabilité d'un groupe d'enfants d'âges différents, il devra organiser les activités scolaires en fonction d'un large éventail d'aptitudes, de manière à ce que chaque élève, quel que soit son âge, se trouve dans des conditions qui conviennent à son niveau intellectuel. Il appartient à l'instituteur d'évaluer à bon escient ce qui peut être demandé à chaque enfant. Paresse, agressivité et sentiment de frustration proviennent trop souvent du fait que les capacités de l'élève ont été sur-estimées ou sous-estimées, qu'on lui demande trop ou trop peu. La responsabilité du maître est donc considérable, mais il sera en mesure de l'exercer s'il connaît personnellement l'enfant, s'il en a eu la charge pendant deux ou trois ans, ou davantage.

Deuxième principe de base : les enfants naissent avec le besoin d'explorer leur entourage, et de vivre en harmonie avec lui : avec les personnes — la mère, le père, la famille, les amis — et avec l'environnement physique que le tout petit essaie d'appréhender au moyen de ses sens, en regardant, écoutant, touchant et goûtant. Ces explorations lui font découvrir ce dont il est capable, les qualités inhérentes des choses et, par l'expérience, le comportement des matières qu'il rencontre. Or, ce besoin de l'enfant d'explorer, de découvrir, cette curiosité innée, peuvent être stimulés et exploités.

### S'instruire par l'expérience

Une bonne école primaire offre de nombreuses occasions de s'instruire par l'expérience. Les maîtres exposent toutes

<sup>1</sup> Mlle Moorhouse est inspectrice générale de l'enseignement primaire pour le comté d'Oxfordshire.

sortes d'objets sur les murs et les tables que les enfants pourront observer et manipuler. A partir de ces objets, ils peuvent rédiger une narration, faire des dessins, des opérations mathématiques, procéder à des expériences ou à un travail de recherche dans les livres... Les alentours de l'école, à la ville comme à la campagne, offrent aussi d'innombrables possibilités d'exploration.

Ces méthodes pédagogiques apportent une grande satisfaction à l'enfant. Il est capable de concentrer son attention sur des travaux de ce genre bien plus intensément et plus longtemps qu'on n'aurait jamais pu l'imaginer à l'époque où ses initiatives étaient freinées par le formalisme des relations traditionnelles de l'enseignant avec sa classe. Il y a des enfants qui travaillent vite et d'autres lentement. Certes, leurs motifs d'intérêt diffèrent et ils s'attachent selon leurs goûts et leur nature à tel ou tel aspect du problème étudié. C'est pourquoi, dans une même classe, on voit des activités très diverses poursuivies simultanément.

Pourtant, dans la journée, il y a des heures où l'instituteur rassemble les élèves pour des activités de groupe : pour le chant, la culture physique ou pour le cours de littérature, qui est essentiel, car c'est grâce aux poésies et aux extraits en prose (choisis par l'instituteur) que les enfants ont la possibilité d'accroître leur vocabulaire et d'exercer leur imagination.

Un travail de création personnelle jaillit spontanément de l'assimilation de ces diverses expériences, directes ou indirectes, enrichies par la discussion, sur lesquelles l'imagination a eu toute latitude de jouer, et les enfants qui semblent les moins doués réalisent parfois des travaux étonnants. Tant il est vrai qu'il suffit d'un environnement et d'un climat favorables à l'intelligence et à l'expression des sentiments pour

que les ressources cachées — chez les enseignants comme chez les enseignés — éclatent au grand jour.

#### Un aménagement fonctionnel

Cette conception de l'enseignement primaire a naturellement influé sur l'architecture scolaire. On ne peut plus envisager l'école comme un rassemblement de salles de classe alignant des rangées de pupitres. Il faut un aménagement fonctionnel : des pièces confortables avec des murs tapissés de livres, où l'on peut lire tranquillement, des pièces pour écrire, des salles avec eau courante et revêtement adéquat du sol pour les expériences scientifiques, d'autres pour les travaux pratiques, des salles de réunion, des salles d'éducation physique, etc.

Pour finir, disons encore que les parents ne sont pas laissés à la porte de l'école nouvelle, mais que, bien au contraire, tout est fait pour les intégrer davantage à la vie scolaire, en sorte que famille et maîtres collaborent de plus en plus étroitement.

Toutes sortes de formules originales ont été inventées pour décrire le système « non-spécialisation », « journée intégrée », l'école « progressiste », « groupage vertical », etc... Mais ce ne sont là que des mots. En fait, il n'y a rien de vraiment nouveau dans cette méthode d'éducation : elle est pratiquée depuis toujours dans les écoles de campagne, où la présence d'élèves d'âges très différents et le petit nombre de classes rendent obligatoire le regroupement vertical, qui passe aujourd'hui pour être une grande innovation. Ce qui est neuf, c'est que ce système et les idées qui l'inspirent sont maintenant largement acceptés à travers le Royaume-Uni, dans les écoles primaires des grandes villes comme dans les petites écoles rurales.

(Informations UNESCO)

<p>école pédagogique privée</p>	<h2>Floriana</h2> <p>Direction E. Piotet Tél. 24 14 27 Pontaise 15, Lausanne</p> <ul style="list-style-type: none"> <li>● Formation de gouvernantes d'enfants, jardinières d'enfants et d'institutrices privées</li> <li>● Préparation au diplôme intercantonal de français</li> </ul> <p>La directrice reçoit tous les jours de 11 h. à midi (sauf samedi) ou sur rendez-vous.</p>
---	---

<p>Membres du corps enseignant, vos élèves trouveront à</p> <h2>Bellerive-Plage</h2> <h3>Lausanne</h3> <p>L'heure de plaisir... La journée de soleil... Des vacances profitables...</p> <p>Conditions spéciales faites aux élèves accompagnés de l'instituteur</p>
--

### Les chemins de fer MARTIGNY - CHATELARD et MARTIGNY - ORSIÈRES

vous proposent de nombreux buts pour promenades scolaires et circuits pédestres

Salvan — Les Marécottes — La Creusaz  
Finhaut — Emosson — Barberine  
Chamonix — Mer de Glace par le chemin de fer du Montenvers

Verbier — Fionnay — Mauvoisin — Champex  
La Fouly — Ferret  
Vallée d'Aoste par le tunnel du Grand-Saint-Bernard

Réductions pour les écoles.

Renseignements : Direction MC-MO 1920 Martigny 1. Téléphone (026) 2 20 61  
Service automobile MO 1937 Orsières. Téléphone (026) 4 11 43



# DÉTENTE

## Le pédagogue facétieux

Henry Blagafroy est, depuis quinze ans, l'instituteur du charmant petit village de Téry. L'autre jour, il a dû comparaître devant le Conseil municipal de cette localité pour répondre, si possible, à l'accusation extrêmement grave portée contre lui. Le président n'y alla pas par quatre chemins,

— Monsieur, dit-il à l'instituteur, vous êtes un fou ou un empoisonneur public...

Henri Blagafroy esquissa un geste vague.

— ...et je vais le prouver, continua le magistrat indigné. J'ai ouvert dernièrement, tout à fait par hasard, les cahiers d'école que mon gendre, Louis Borel — un de vos anciens élèves, — a conservés. Ces cahiers sont très propres et font, au premier abord, une excellente impression. Mais... heureusement pour nos enfants, ...j'ai commencé à en lire un et, ma foi ! j'ai dû poursuivre ma lecture jusqu'au bout. C'était affreux !... Je comprends maintenant pourquoi vous nous aviez demandé l'autorisation d'enseigner sans employer aucun manuel... Voici, d'abord votre *Résumé de grammaire*. J'y trouve ceci : « Les verbes se divisent en deux grandes classes : les verbes *infundibuliformes* et les verbes *œcuméniques*. » C'est ainsi que vous nommez les verbes auxquels les honnêtes gens donnent les noms de *transitifs* ou d'*intransitifs*. (Un membre du Conseil municipal, qui entendait ces vocables baroques pour la première fois, se les fit répéter. Il y voyait un sens scatologique. Un de ses collègues le rassura.)

Le président reprit :

— Au lieu de dire : « pronoms relatifs », vous dites : « pronoms *cuspidaux* ». Vous n'avez pas craint de parler à vos élèves des adverbes *pharamineux* et des adverbes *trémébonds* « dont il ne reste, ajoutez-vous prudemment, aucun exemple dans le français moderne ». Enfin, vous appelez *conchoïde* ce que j'appelle un *hiatus*. Et cætera... et cætera. Car j'ai fait mes études à la ville, Monsieur : je m'y connais.

Henry Blagafroy écoutait attentivement. Son visage était celui d'un homme qui n'a rien à se reprocher.

— Passons à la géographie... Vous avez jugé bon, Monsieur, de débarrasser l'île de Java des panthères noires et des serpents qui l'infestent et d'y faire fourmiller « *d'arrogantes girafes et des zèbres rapides* »... Vous dites qu'entre les îles Galapagos et les îles Marquises les relations sont redevenues amicales depuis que les oiseaux n'y font plus leur guano. Quant aux nombres qui définissent les populations des grandes villes du globe, vous les avez évidemment tirés au sort. Vous avez également tiré au sort les noms des villes qui méritent une *cathédrale célèbre*, ou un *commerce prospère*, ou encore une *importante exportation de raisins secs*.

» Encore deux exemples. Sachez, Monsieur, que *Tristan da Cunha* est le nom d'une île, et non pas celui du « général turc qui battit les Russes à Pultava ». Enfin, puisque vous avez tenu à donner à vos malheureux élèves quelques notions de chimie, vous auriez pu faire mieux que de mentionner « *l'yttrium, soluble dans le sirop de framboise* » et « *le tungstène qui ne se dissout que dans l'huile de foie de morue* ».

» Vous n'êtes pas fou, Monsieur, vous avez volontairement et systématiquement trompé les enfants qu'on vous avait confiés. Je le répète : vous êtes un empoisonneur public. »

L'instituteur articula avec une parfaite tranquillité :

— Je n'ai empoisonné personne.

— L'erreur est un poison pour l'esprit, Monsieur. Blagafroy eut un sourire et dit :

— Pourrait-on me confronter avec l'une de mes victimes ?

Le président, comptant sur les accusations accablantes du témoin, avait prévenu son gendre, qui attendait dans la salle voisine. On le fit entrer. Sans attendre, l'instituteur lui dit :

— Louis Borel, m'accusez-vous de vous avoir trompé ?

— Moi ? Absolument pas.

— Vous ai-je empoisonné l'esprit ?

— Quelle plaisanterie !

Le président voulut intervenir. Mais Blagafroy réclama avec force :

— Que l'on donne la parole au témoin pour qu'il dise ce qu'il pense de mon enseignement.

Louis Borel s'adressa à son ancien maître en ces termes :

— Je n'ai pour vous que de la reconnaissance. Vous m'avez appris à bien calculer ; à écrire proprement et correctement ; à m'exprimer avec aisance. Constamment, vous nous avez répété qu'il faut faire avec soin tout ce qu'on fait...

Le président l'interrompit :

— Eh bien ! elle est raide, celle-là ! Et toutes ces erreurs folles qui remplissent tes cahiers, est-ce qu'elles ne t'ont jamais gêné, Louis ?

— Non ; je n'en pas eu l'occasion d'en souffrir.

L'instituteur intervint.

— Je vais tout vous expliquer, Messieurs. Je n'ai enseigné à mes élèves que des erreurs *indifférentes*, inoffensives. *Je ne les ai trompés que sur les choses qui n'existent plus pour celui qui est sorti de l'école. C'était une expérience que je tentais.*

Henri Blagafroy était très aimé dans le village. Il ne fut pas révoqué. On le pria de bien vouloir désormais se conformer à la mode.

H. Roorda

A prendre ou à laisser  
« à l'âge d'homme ».



Pour vos courses scolaires, montez au Salève, 1200 m., par le téléphérique. Gare de départ :

### Pas de l'Echelle

(Haute-Savoie)

au terminus du tram N° 8

Genève - Veyrier

Vue splendide sur le Léman, les Alpes et le Mont-Blanc.

**Prix spéciaux pour courses scolaires.**

Tous renseignements vous seront donnés au : Téléphérique du Salève - Pas de l'Echelle (Haute-Savoie). Tél. 38 81 24.

A NEUCHATEL, rue Saint-Honoré 5

**Reymond**

La librairie sympathique où l'on bouquine avec plaisir



## DÉTENTE

### Nos ancêtres les Waldstätten

*L'« Educateur », comme les particuliers de Romandie, est atteint par le déferlement du français fédéral.*

*C'est une fois de plus l'occasion de condamner cette pratique de certains commerçants d'outre-Sarine qui n'hésitent pas à considérer la Suisse romande comme une sorte de colonie, dont les habitants, minoritaires dans l'ensemble de la Confédération, sont des façons d'être inférieurs tout juste bons à livrer leurs écus aux grands penseurs de l'est (de la Suisse).*

*Ci-dessous, un extrait de la prose reçue par l'« Educateur ».*

#### L'EXPOSITION « SPORTS + JEUX » EST EN ROUTE

Partout en Suisse, les travaux préparatifs pour la « Semaine du Jouet », qui aura lieu du 12 au 19 juin 1971, sont en pleine marche. Beaucoup de petits et de grands magasins spécialisés aux jouets et de rayons de jouets participeront activement à cet événement. Leur but principal est comme toujours, de susciter l'intérêt des parents et des éducateurs pour le bon jouet, approprié à faire avancer l'éducation de l'enfant.

Il est moins la question de persuader l'acheteur de prendre tel et tel article ou un groupe d'articles, que de se faire conseiller à l'achat de jouets par un personnel bien instruit.

Quel jouet va pour l'âge de?... Combien de temps peut-il jouer avec? Avez-vous aussi du jouet didactique? Qu'est-ce que vous avez pour des jours de pluie? Voici les questions importantes qui sont souvent posées.

L'attraction principale de la « Semaine du Jouet » de cet an, est l'exposition « SPORTS + JEUX », qui est organisée en plusieurs villes par le Syndicat suisse du commerce en jouets en coopération avec PRO JUVENTUTE :

Des affiches spéciales et des annonces vont attirer l'intérêt de la population à cette exposition intéressante et nouvelle.

Les lieux d'exposition ont aussi prévu des manifestations spéciales, qui doivent aider le bon jouet valable d'obtenir la place qui lui convient !

### éducateur

Rédacteurs responsables :

Bulletin : F. BOURQUIN, case postale 445  
2001 Neuchâtel

Educateur : M. Jean-Claude Badoux,  
En Collonges, 1093 La Conversion-sur-Lutry

Administration, abonnements et annonces :  
IMPRIMERIE CORBAZ S.A., 1820 Montreux  
Avenue des Planches 22, tél. (021) 62 47 62  
Chèques postaux 18 - 379

Prix de l'abonnement annuel :  
SUISSE : Fr. 24.— ; ÉTRANGER Fr. 30.—

## DOCUMENTS

### Les locutions vicieuses vaudoises

*Le texte ci-dessous est extrait du livre de lecture pour les classes du degré supérieur du canton de Vaud édité en 1894. Il montre comment, à la fin du siècle dernier et au début de celui-ci, on faisait la chasse aux expressions locales en faveur du français.*

*La langue parlée dans ce pays y a peut-être gagné en clarté, mais nous y avons certainement perdu un peu de notre caractère propre.*

L'unité de la langue française est certainement un de ses principaux avantages. Il n'y a aujourd'hui aucune différence sensible entre le langage d'un homme cultivé d'une province et celui d'un homme cultivé d'une autre province, quel que soit leur éloignement. Nous devons tous parler et écrire la vraie langue française. La chose est cependant difficile pour nous, Vaudois, qui vivons dans un milieu où le français n'a pas gardé toute sa pureté. Le fait est, dû à plusieurs causes :

1. La langue romane employée anciennement dans le Pays de Vaud était un dialecte différent de celui d'Orléans et de l'Ile-de-France d'où est sorti le français. C'était le dialecte bourguignon.

2. La situation géographique de notre pays, voisin de l'Italie et surtout de l'Allemagne, la domination que Berne a exercée sur nous pendant deux siècles et demi, des relations fréquentes et intimes avec l'Allemagne et les nombreux Allemands établis chez nous, voilà autant de circonstances qui ont puissamment contribué à corrompre notre langue.

3. Le caractère, les coutumes, les mœurs, les institutions

et la religion de la Suisse romande ne sont pas les mêmes qu'en France.

4. Les efforts que nous faisons pour parler purement le français donnent à notre langage quelque chose de contraint, de timide et notre vocabulaire s'appauvrit en s'épurant. Nous parlons le français comme une langue étrangère.

Le meilleur moyen de parer à ces inconvénients, c'est de lire avec attention beaucoup d'ouvrages correctement écrits, et de s'observer en parlant et en écrivant.

Les fautes que les Vaudois commettent en parlant français sont de deux sortes : ou bien ils emploient des mots et des tours de phrases qui n'appartiennent plus au français actuel ; ou bien ils emploient mal des mots sans cela corrects.

Nous allons énumérer les plus fréquentes de ces locutions vicieuses, en nous servant pour cela du **Recueil de locutions vicieuses**, publié en 1892 par M. F. Dupertuis (Payot, éditeur), recueil que nous recommandons à tous ceux qui voudraient compléter cette étude, et en utilisant aussi le cours de locutions vicieuses que donnaient jadis au collège de Lausanne M.M. les professeurs de la Harpe et A. Biaudet.

EXPRESSIONS QUI N'APPARTIENNENT PAS AU FRANÇAIS ACTUEL

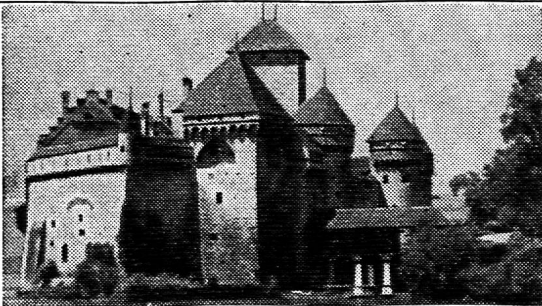
Ne dites pas :	Dites :	Ne dites pas :	Dites :	Ne dites pas :	Dites :
<i>Acouet</i>	Force, energie, ou habileté	<i>Consulte</i>	Consultation	<i>Nillon</i>	Pain de noix
<i>Affanner</i>	Gagner avec peine, mériter	<i>Corder</i>	Souhaiter	<i>Niobet, nioque</i>	Niais
<i>Aguiller</i>	Percher. Jucher	<i>Corgeon</i>	Bretelle	<i>Orbet</i>	Orgelet
<i>Appondre</i>	Ajouter. Allonger	<i>Coterd</i>	Veillée. Parlotte	<i>Ourles</i>	Oreillons
<i>Atriaux</i>	Rillettes	<i>Cotonne</i>	Cotonnade	<i>Ouze !</i>	Va-t'en ! Dehors ! Sors !
<i>Bagnolet</i>	Baquet	<i>Cougner</i>	Cogner. Pousser	<i>Pacot</i>	Boue. Gâchis
<i>Banchette</i>	Petit banc	<i>Crouïe</i>	Mauvais. Méchant	<i>Palanche</i>	Levier. Barre
<i>Barbouillon</i>	Barbouilleur	<i>Crouille</i>	Tirelire	<i>Panosse</i>	Torchon
<i>Barjaque</i>	Babillarde	<i>Dadou</i>	Dadais	<i>Papet</i>	Bouillie
<i>Batoille</i>	Bavarde	<i>Déchicoter</i>	Déchiqeter	<i>Parchet</i>	Parcelle. Clos
<i>Baveron</i>	Bavette	<i>Déguille</i>	Abattre	<i>Patrigot</i>	Margouillis
<i>Béder</i>	Manquer	<i>Déguiller</i>	Détacher. Séparer	<i>Péclet</i>	Loquet
<i>Berclure</i>	Rame. Tuteur	<i>Dépondre</i>	Fou-rire	<i>Pédze. Pédzer</i>	Poix. Poisser
<i>Beugnet</i>	Beignet	<i>Détraque</i>	Ecume du beurre	<i>Penatzet</i>	Piquette
<i>Biele</i>	Bigle. Myope. Borgne	<i>Drâche</i>	Ebrécher. Casser	<i>Petiolet</i>	Chétif
<i>Bigager</i>	Aller et venir	<i>Ebriquer</i>	Déchirer	<i>Pider</i>	Mesurer. Piéter
<i>Biolle</i>	Bouleau	<i>Echirer</i>	Adjudication	<i>Pintier</i>	Cafetier
<i>Biscôme</i>	Pain d'épice	<i>Echute</i>	Ecraser. Aplatir	<i>Piorne</i>	Bougon. Maussade
<i>Bizingue (de)</i>	De travers	<i>Eclaffer</i>	L'effeuillage	<i>Piôte</i>	Patte
<i>Bobet</i>	Sot. Nigaud	<i>Effeuilles (les)</i>	S'élançer. Jeter	<i>Pive</i>	Pomme de pin
<i>Boiton</i>	Etable à porcs	<i>Embrier.</i>	Se mettre en route	<i>Plot</i>	Billot. Bloc
<i>Bossette</i>	Futaie. Tonneau	<i>Emmoder</i>	Encavement	<i>Pochon</i>	Poche
<i>Bocon</i>	Morceau. Portion	<i>Encavage</i>	Entasser	<i>Pouine</i>	Mijaurée
<i>Bouèbe</i>	Bambin. Mioche	<i>Enchâtelier</i>	Embarras	<i>Précaut</i>	Gros bonnet
<i>Bouèler</i>	Beugler. Crier	<i>Encouble</i>	Enflé. Gonflé	<i>Provignure</i>	Provin
<i>Bourgater</i>	Fureter. Fouiller	<i>Enfle, gonfle</i>	Broyer. Ecraser	<i>Purge</i>	Purgatif. Purgation
<i>Beurtia</i>	Nullité. Saleté	<i>Epécler, éméluer</i>	Assommer	<i>Rabistoquer</i>	Rapiècer
<i>Branlette</i>	Ciboule. Ciboulette	<i>Etertir</i>	Hêtre	<i>Raguiller</i>	Quiller
<i>Branter</i>	Soufrer	<i>Fayard, foyard</i>	Faner	<i>Rapille</i>	Côte. Pente
<i>Brelançer</i>	Tituber. Branler. Festonner	<i>Fener</i>	Aspirer. Boire	<i>Rappondre</i>	Rallonger
<i>Bricolet</i>	Gaufre	<i>Fifer</i>	Tricher	<i>Rebibe</i>	Copeau
<i>Broussetout</i>	Gilet de laine	<i>Frouiller</i>	Futaie	<i>Rebuse</i>	Retour de froid
<i>Bruchon</i>	Tricot	<i>Fuste</i>	Cloison	<i>Record</i>	Regain
<i>Brûlon</i>	Brin	<i>Galandage</i>	Enfant gâté	<i>Redipet</i>	Rapporteur
<i>Buchille, buchillon</i>	Brûlé	<i>Gâtion</i>	Combuser. Cuver	<i>Rembours</i>	Remboursement
<i>Bument</i>	Bûchette. Copeau	<i>Gâtion</i>	Vessie	<i>Repourvoir</i>	Place vacante
<i>Cacabot</i>	Fumier	<i>Goger</i>	Mare. Flaque	<i>(place à)</i>	Remplacement
<i>Cachemaille</i>	Pâté. Tache d'encre	<i>Gonfle</i>	Ecailler	<i>Repourvue</i>	Sur le territoire de
<i>Camber (un fossé)</i>	Tire-lire	<i>Gouille</i>	Secouer	<i>Rincée</i>	Averse. Ondée
<i>Cancanage</i>	Franchir	<i>Gremailler</i>	Trembler	<i>Ringue</i>	Chanson
<i>Cancoire</i>	Cancan	<i>Gruler (un arbre)</i>	Fausset. Cheville	<i>Rioule</i>	Ribote
<i>Capite</i>	Hanneton	<i>Grulette (avoir la)</i>	Gypse. Plâtrer	<i>Roille</i>	Averse
<i>Carre</i>	Maisonnette	<i>Guillon</i>	Crépir	<i>Ruper</i>	Manger. Dilapider
<i>Carron</i>	Ondée. Averse	<i>Gy, gypser</i>	Lavandière	<i>Sache</i>	Sac
<i>Carronner</i>	Brique	<i>Lessiveuse</i>	Purin	<i>Sarcloret</i>	Sarcloir. Binette
<i>Cassotton</i>	Carreler	<i>Lisier</i>	Lessive	<i>Séchon. Schnitz</i>	Poire ou pomme séchée
<i>Charpiner</i>	Casserole	<i>Lissu</i>	Traîneau	<i>Semens</i>	Semence. Graine
<i>Cheneau (la)</i>	Carder. Eplucher	<i>Luge</i>	Billes	<i>Semotter</i>	Ecraser. Fouler
<i>Chenoille</i>	Chéneau (le)	<i>Mâpis, marbres, nius</i>	Rigole	<i>Siclée</i>	Cri strident
<i>Chette</i>	Canaille. Fainéant	<i>Médillon</i>	Mûre sauvage	<i>Tablar</i>	Rayon. Tablette
<i>Chevrer (faire)</i>	Tapage	<i>Meure, meuron</i>	Chétif	<i>Tavillon</i>	Bardeau
<i>Chotte</i>	Endéver. Dépiter	<i>Minçolet</i>	Enchérier, acheter ou vendre aux enchères	<i>Taxeur</i>	Taxateur
<i>Cibarre</i>	Abri. Couvert	<i>Miser</i>	Renfermé	<i>Tomme</i>	Fromage mou
<i>Cironné</i>	Marqueur	<i>Nésé</i>	Niais	<i>Toupin</i>	Pot. Clochette
<i>Claidar</i>	Artisonné	<i>Nianiou</i>	Amas	<i>Trivougner</i>	Tirer
<i>Cocoler</i>	Claie	<i>Niaiu</i>		<i>Tuilière</i>	Tuileries
<i>Coitron</i>	Dorloter			<i>Vendage</i>	Cabaret
	Limace			<i>Visagère</i>	Masque

## EXPRESSIONS MAL EMPLOYÉES

Ne dites pas :	Dites :	Ne dites pas :	Dites :	Ne dites pas :	Dites :
<i>Je viens d'abord</i>	Je viens à l'instant	<i>Faire des compliments</i>	Faire des façons	<i>Honneur à cœur</i>	Honneur
<i>D'abord après</i>	Sitôt après	<i>Affaire conséquente</i>	Affaire importante, grave	<i>Avoir idée que</i>	Supposer que
<i>D'abord que</i>	Dès que	<i>Se diriger contre</i>	Se diriger vers, du côté de	<i>Jouir d'une mauvaise santé</i>	Souffrir
<i>Il y a l'affaire de</i>	Environ	<i>Coup de froid</i>	Coup d'air.	<i>Un jour sur semaine</i>	Un jour de semaine
<i>Il s'est aidé</i>	Il a aidé à	<i>Il fait cru</i>	Refroidissement	<i>La Julie.</i>	
<i>Il s'est en allé</i>	Il s'en est allé	<i>L'eau cuit</i>	Le temps est humide	<i>La Marie</i>	Julie. Marie
<i>Appointer quelqu'un</i>	Donner rendez-vous	<i>Demander excuse</i>	L'eau bout	<i>La mère a dit</i>	Ma mère a dit
<i>Demander après quelqu'un</i>	Demander quelqu'un	<i>Demander sa démission</i>		<i>Lavoir de cuisine</i>	Evier
<i>Etre après quelque chose</i>	Travailler à quelque chose	<i>Il s'est divorcé</i>	Faire des excuses	<i>Lever la table</i>	Desservir la table
<i>Personne d'autre</i>	Personne autre	<i>Un domestique</i>	Donner sa démission	<i>Loin depuis hier</i>	Parti depuis hier
<i>Quelque chose d'autre</i>	Quelque autre chose	<i>Une domestique femme</i>	Il a divorcé	<i>La tache est loin</i>	La tache est enlevée
<i>Avoir de l'argent avec soi</i>	Sur soi	<i>Donner le tour de Duvet de lit</i>	Un domestique	<i>Se faire mal</i>	Se faire du mal
<i>Arriver avec la nuit</i>	A la nuit	<i>Tout à la douce</i>	Une domestique	<i>Faire de mauvaises manières</i>	Avoir de mauvaises manières
<i>Arriver avec le beau temps</i>	Par le beau temps	<i>Echouer un examen</i>	Faire le tour de Edredon	<i>Masse de monde</i>	Foule de personnes
<i>Avec cela que</i>	Outre que	<i>S'empaumer contre</i>	Tout doucement	<i>Mécanique de voiture</i>	Frein
<i>Allons baigner</i>	Allons nous baigner	<i>En ça, en là</i>	Echouer à un examen	<i>Se mettre à son ménage</i>	Entrer à son ménage
<i>Banque de magasin</i>	Comptoir	<i>En fin de compte</i>	Se cogner	<i>Mener mauvaise conduite</i>	Avoir, tenir une mauvaise conduite
<i>Barrière d'escalier</i>	Rampe, balustrade	<i>S'encourager</i>	Ici, plus loin	<i>Minage</i>	Défoncement
<i>Pluie battante</i>	Averse, giboulée	<i>S'ennuyer de quelqu'un</i>	A la fin	<i>Mise de bois</i>	Vente publique, aux enchères
<i>Bien du bien</i>	Beaucoup de bien	<i>L'ensevelissement</i>	S'évertuer. Se donner de la peine	<i>Je suis tout moindre</i>	Je suis indisposé
<i>Etre bien</i>	Etre dans l'aisance	<i>Se faire une entorse</i>	Regretter quelqu'un	<i>Le moins des moins</i>	Au moins
<i>Boîte d'un tonneau</i>	Robinet	<i>Avoir de l'escient</i>	Le convoi passe	<i>Rester un bon moment</i>	Rester un long moment
<i>Faire boucherie</i>	Tuer un porc, un veau, etc.	<i>J'espère qu'il a vu</i>	Se donner une entorse	<i>Monté !</i>	Mon Dieu !
<i>Boucler un compte</i>	Régler un compte	<i>Je m'étonne si</i>	Avoir du bon sens	<i>Ami, amie de noce</i>	Témoin, garçon, demoiselle d'honneur
<i>Le compte boucle</i>	Le compte solde	<i>Eviter une peine à quelqu'un</i>	Je compte. J'aime à croire qu'il a vu	<i>Nouer les deux bouts</i>	Joindre les deux bouts
<i>Bourrer la porte</i>	Jeter la porte	<i>J'ai beaucoup à faire</i>	Je suis curieux de savoir si	<i>Je lui ai observé</i>	Je lui ai fait observer
<i>Brasser les cartes</i>	Mêler, battre les cartes	<i>Faire au four</i>	Epargner une peine	<i>Avoir occasion de bois</i>	Avoir besoin de bois
<i>En mille briques</i>	En mille pièces	<i>Acheter des fascines</i>	Je suis très occupé	<i>Mes pantalons</i>	Mon pantalon
<i>Brouiller au jeu</i>	Tricher	<i>Des fois</i>	Cuire au four	<i>Lire les papiers</i>	Lire les journaux
<i>Buffet</i>	Armoire	<i>Fourneau de la chambre</i>		<i>Par contre</i>	En revanche, en retour
<i>Cacher des habits</i>	Serrer des habits	<i>Garde-police</i>	Acheter des fagots	<i>Pas plus !</i>	Pas du tout
<i>Carreau de jardin</i>	Carré	<i>Gouverner le bétail</i>	Parfois	<i>Patte</i>	Chiffon, torchon
<i>Causer à quelqu'un</i>	Causer avec quelqu'un	<i>Griller du café</i>	Poêle, calorifère	<i>Petit peu</i>	Un peu, un tantinet
<i>Chambre à lessive</i>	Buanderie	<i>Gros de l'été</i>	Sergent de ville	<i>Aller à la pinte</i>	Au cabaret, au café
<i>Chambre à manger</i>	Salle à manger	<i>Gros-blé</i>	Soigner, affourager le bétail	<i>Pionnier</i>	Cantonnier
<i>Chambre à resserrer</i>	Lingerie, décharge	<i>Grumeau de noix</i>	Rôtir, torrifier du café	<i>Faire la pote</i>	Faire la moue, la mine
<i>Se changer</i>	Changer d'habits, de linge, etc.	<i>Faire une gueuserie</i>	Au fort, au cœur de l'été	<i>Plantage</i>	Potager, jardin
<i>Demander la charité</i>	Demander l'aumône		Maïs	<i>Plie (au jeu de cartes)</i>	Levée, mains
<i>Bon chaud</i>	Bon et chaud		Cerneau de noix	<i>Promettre que oui</i>	Assurer, promettre
<i>Il se porte la même chose</i>	De même, sans changement		Tromperie, coquinerie	<i>Deux heures et quart</i>	Deux heures et un quart
<i>Le combien est-ce</i>	Quel quantième avons-nous ?			<i>Quel temps qu'il fasse</i>	Quelque temps qu'il fasse
<i>Comme de juste</i>	Comme il est juste			<i>Raccompagner</i>	Reconduire
				<i>Racines jaunes</i>	Carottes

**EXPRESSIONS MAL EMPLOYÉES**

<b>Ne dites pas :</b>	<b>Dites :</b>	<b>Ne dites pas :</b>	<b>Dites :</b>	<b>Ne dites pas :</b>	<b>Dites :</b>
<i>Ramasser un rhume</i>	Gagner, attraper un rhume	<i>Sonner au feu</i>	Sonner le tocsin	<i>Donner le tour</i>	Joindre les deux bouts
<i>Réduire ses livres</i>	Ranger, rentrer, serrer ses livres	<i>Succès (chiffres)</i>	Note, point	<i>La langue m'a tourné</i>	M'a fourché
<i>Se réjouir pour la fête</i>	Etre content de	<i>Lire sur le Journal</i>	Lire dans le journal	<i>Trancher (du lait)</i>	Cailler, tourner
<i>Remué de germains</i>	Issu de germains	<i>Sur la foire</i>	A la foire	<i>Trembler un arbre</i>	Secouer
<i>De rencontre</i>	D'occasion	<i>La soupe est sur la table</i>	Le potage est servi	<i>Il y en a un qui m'a dit</i>	Quelqu'un m'a dit
<i>Rester à</i>	Demeurer, habiter	<i>Tâche de punition</i>	Pensum	<i>Se veiller</i>	Prendre garde
<i>En rien de temps</i>	En moins de rien	<i>Tâcher quelqu'un</i>	En vouloir à quelqu'un	<i>Ecoutez-voire</i>	Ecoutez donc
<i>Le sang m'a donné le tour</i>	Cela m'a glacé le sang, bouleversé	<i>Le tantôt</i>	L'après-midi	<i>Mener un voyage</i>	Mener un chargement
<i>Scie (usine)</i>	Scierie	<i>Au tirage</i>	Au tir, au stand	<i>Dis-y de venir</i>	Dis-lui de venir
<i>Dites seulement</i>	Dites toujours, sans crainte	<i>Tirer son chapeau</i>	Saluer, ôter son chapeau		
		<i>Torchon de paille</i>	Bouchon de paille		



**VISITEZ LE FAMEUX CHATEAU DE CHILLON**  
à Veytaux - Montreux  
Entrée gratuite  
pour les écoles primaires officielles suisses  
et pour les écoles secondaires vaudoises.

**Prêts**

sans caution de Fr. 500.— à Fr. 4000.—

**Bureau de Crédit S.A.**

**Lausanne**  
Place Bel-Air 1,  
Tour Métropole  
Téléphone 22 40 83  
Discrétion assurée

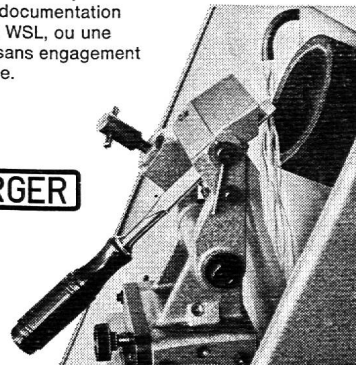
**AFFUTEUSE POUR OUTILS A MAIN**

Si vous enseignez le travail du bois, vous connaissez l'importance de l'affûtage pour un outil coupant. Avec la nouvelle affûteuse WSL pour outils à main, vous affûterez les ciseaux à bois et les fers de rabot, aussi vite et aussi bien qu'un spécialiste. Indépendante avec dispositif de refroidissement par eau. Deux positions aux angles de coupe désirés (différent pour les ciseaux ou les fers de rabot) qui restent constant jusqu'à usure complète de la meule.

Demandez une documentation complète sur la WSL, ou une démonstration sans engagement dans votre école.



**SCHNEEBERGER**

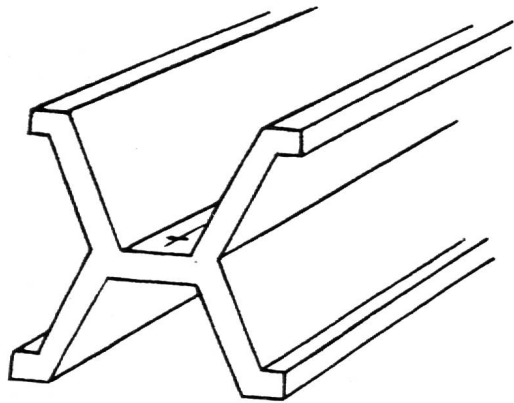


**W. SCHNEEBERGER AG MASCHINENFABRIK**  
4914 ROGGWIL BE TELEFON 063 - 9 73 03



## DOCUMENTS

### Le nouvel étalon de longueur



#### Historique du mètre

Le XVIII<sup>e</sup> siècle fut, notamment en France, le siècle des routes. Il s'ensuivit un prodigieux essor du commerce, et, rapidement, apparut dans différents pays d'Europe la nécessité de disposer d'une unité de mesure commune, adaptée au système décimal, pour remplacer les très nombreuses et très complexes unités alors en service : ainsi en France une même unité pouvait avoir une valeur numérique différente d'une région à l'autre.

C'est **Talleyrand** qui, en 1790, fit adopter par l'Assemblée constituante un projet d'unification des mesures. Le choix d'un système fut confié à une commission de l'Académie des sciences, commission regroupant les noms de **Condorcet**, **Lagrange**, **Laplace**, **Monge**. L'unité usuelle retenue fut la dix millionième partie du quart d'un méridien terrestre et appelée : **mètre**.

Dès 1791 les calculs sont entrepris pour déterminer la longueur effective du mètre ainsi défini et fabriquer un mètre étalon.

Avril 1795 : la Convention nationale institue le système métrique tel que nous le connaissons aujourd'hui.

Décembre 1799 : une loi donne valeur légale au mètre étalon déposé aux Archives nationales.

1<sup>er</sup> janvier 1840 : le système métrique est obligatoire en France.

#### Le mètre étalon primitif

Pour matérialiser le mètre, on décida de retenir la distance séparant deux fines marques gravées sur un barreau métallique de masse et de dimensions telles que sa manipulation n'entraîne aucune déformation. Bien entendu le matériau choisi doit être rigoureusement inoxydable afin que la corrosion ne dégrade pas les repères gravés, et posséder des caractéristiques physiques et mécaniques qui placeront le mètre étalon à l'abri de toute altération. Pour répondre à ces besoins, le premier mètre étalon fut réalisé dans un barreau parallélépipédique de platine pur.

Après la réalisation de ce premier étalon on entreprit de nouvelles études pour déterminer, avec une plus grande précision, la longueur du mètre précédemment défini. Ces travaux permirent d'établir que l'étalon fabriqué était inférieur de 0,2288 mm à sa définition.

Il apparaissait ainsi que l'étalon risquait d'être remis en cause à chaque fois que la technique permettrait une mesure plus précise du méridien terrestre.

Le Bureau international des poids et mesures, fondé à Paris en 1875, à la demande de la France, décida donc

d'abandonner l'ancienne définition du mètre et de conserver le mètre précédemment réalisé comme référence internationale. De nouveaux étalons furent alors fabriqués et répartis entre les pays représentés au Bureau international.

#### Le mètre étalon de 1889

Le matériau retenu pour la fabrication de ces étalons fut cette fois du **platine irridié**, c'est-à-dire un alliage de platine 90 % et d'iridium (10 %) qui présente des caractéristiques encore meilleures que le platine pur. On modifia également la forme du barreau en lui donnant une section en forme de X à talons.

Cette forme particulière permet d'augmenter la résistance mécanique à la flexion de la poutrelle métallique lors de ses manipulations. Toujours dans le même souci d'éviter toute déformation, les traits délimitant le mètre sont gravés sur la fibre neutre de cette poutrelle, à l'aide d'un diamant spécialement taillé, assurant encore une plus grande précision dans les lectures.

#### Le nouvel étalon de longueur de 1960 : un étalon optique

Devant les progrès de la technique qui nécessite des mesures de plus en plus précises, la Commission internationale des poids et mesures a été conduite à abandonner des représentations matérielles du mètre, sujettes à déformations et à dégradations, au bénéfice d'un multiple de longueurs d'onde lumineuse de radiation monochromatique, c'est-à-dire composée de vibrations rigoureusement de même fréquence.

La commission opta pour une radiation du krypton et le mètre se définit actuellement comme la longueur de **1 650 763,73 longueurs d'onde, dans le vide, de la raie rouge orangé du krypton 86**.

Il faut signaler que cette nouvelle définition du mètre permet une précision vingt fois plus grande qu'auparavant.

Cette radiation est obtenue par décharges électriques dans une lampe à krypton 86 (isotope non perturbé), dans le vide et à très basse température ( $-210^{\circ}$  C.). La longueur d'onde recherchée est isolée du rayonnement complexe émis par un filtre monochromatique. Cet étalon optique présente l'avantage d'être reproductible assez aisément de tout temps et en tout lieu.

Pour comparer un objet de longueur donnée au nombre de longueurs d'onde correspondant, on utilise un **interféromètre**. Conçu pour mesurer les franges d'interférence, cet appareil permet de mesurer avec une très grande précision le nombre de longueurs d'onde compris entre deux miroirs, rigoureusement parallèles, qui matérialisent la longueur à déterminer.

#### Connaîtrons-nous un nouvel étalon de longueur ?

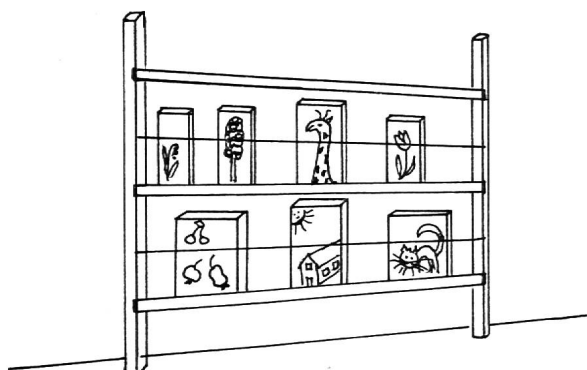
Il est vraisemblable que toute nouvelle définition susceptible d'apporter une plus grande précision dans la mesure du mètre soit adoptée pour répondre aux exigences croissantes de la technique. Or, actuellement, les lasers peuvent émettre une lumière dont la longueur d'onde est encore plus petite que celle adoptée aujourd'hui pour définir le mètre. Il ne serait donc pas surprenant de connaître un jour une nouvelle définition faisant appel aux lasers.

Marc Schmitt,

Repris du « Journal des Instituteurs »,  
avril 1970, Paris.

# PRATIQUE DE L'ENSEIGNEMENT

## La page des maîtresses enfantines



## Bibliothèques enfantines

Il est souhaitable que chaque classe enfantine soit équipée d'une bibliothèque. Elle sera, dans la mesure du possible, à portée de mains des enfants. Ils pourront alors choisir eux-mêmes le livre correspondant à leur recherche.

Alors qu'une bibliothèque ne présente que le dos mince et peu attrayant du livre, une disposition à plat mettant la couverture-titre en évidence attire davantage le regard.

Voici une solution idéale pour la présentation des livres d'images :

L'installation consiste à placer les livres en question sur une cornière étroite (2 à 3 cm.) qui reçoit la tranche du livre. Un élastique retenu plus haut le maintient à plat contre le mur (voir dessin).

Afin de préserver les livres de nombreuses manipulations, on peut les recouvrir d'une matière plastique très solide et transparente, vendue en rouleau sous le nom de « Peau-de-Dragon ». Les livres ainsi protégés gardent leur caractère.

Il n'est pas nécessaire de présenter une grande quantité de livres aux enfants : un choix restreint et temporaire est souvent plus judicieux ; en cours d'année, on peut faire une rotation dans les livres exposés.

Nous vous présentons maintenant quelques livres, à notre avis intéressants pour une classe :

### a) GROUPE I :

**séries évoquant la nature, la vie des animaux ou celle d'autres enfants.**

1. **Alain Gree** (Ed. Casterman), ex. : La Mer - La Forêt - La Ferme.  
Coloris plaisants, gais, dessins stylisés tout en étant évocateurs et précis, complètent un texte présentant deux enfants à la découverte de leur milieu.  
Ces volumes sont de merveilleux instruments pour agrémenter nos centres d'intérêt.
2. **Alain Gree** (Ed. Casterman), ex. : Petit Tom - Petit Tom découvre les Maisons.  
Cette série offre moins de possibilités que la précédente, mais elle peut agréablement compléter un thème en début d'année scolaire.
3. **Ami - Amis** (Ed. Hatier), ex. : Chataigne le Hérisson - Brin d'Osier la Tourterelle.  
Le texte, à la fois simple et complet, est agrémenté de splendides photos. D'autre part, il apporte des renseignements concernant l'animal, sa morphologie, ses coutumes, sa nourriture et autres caractéristiques ; ces livres sont

particulièrement utiles pour nos leçons d'observation, notamment lorsque l'animal ne peut rester en séjour prolongé dans la classe.

4. **Véra** (Ed. 2 Ours), ex. : Goupil Apprenti Chasseur - Cabrion la Cabriole - Hoppi au Secours de Bambi.  
Livres de petit format comprenant un texte riche, vivant, qui relate vie et aventures d'animaux. Merveilleuses photos prises sur le vif.  
Quoique souvent difficile, le texte peut être une excellente forme d'exercice de lecture pour nos élèves avancés, enrichissant leur vocabulaire et leurs expressions.
  5. **Animaux en Famille** (Ed. Ecole des Loisirs), ex. : La Souris.  
Sous forme d'histoires, on fournit aux enfants des données tout à fait scientifiques non seulement sur la souris, mais sur les familles de souris. Peut s'intégrer à une leçon d'observation.
  6. **Albums du Père Castor** (Ed. Flammarion), ex. : Froux le Lièvre, etc.
  7. **Enfants du Monde** (Ed. Nathan), ex. : Agossou, le Petit Africain - Achouna, le Petit Esquimau - Kai-Ming, le Petit Pêcheur chinois.  
Renseigne les élèves sur le mode de vie des enfants dans divers pays lointains, les différences et les ressemblances entre tous les enfants.  
Collection assez coûteuse, mais très bien présentée, à l'aide de photos remarquables.  
Albums du Père Castor
  8. **Enfants de la Terre** (Ed. Flammarion), ex. : Assoua, l'Enfant noir de Casamance - Antonio, le Petit Italien.
- b) **GROUPE II :**  
**séries d'histoires présentant un intérêt sur le plan graphique et poétique.**
1. **Ed. Ecole des Loisirs**, ex. : Aventure d'une Bulle rouge - Pomme et Papillon - L'Euif et la Poule.  
Aucun texte, dessins très sobres, où chaque détail a son importance. Pourraient être utilisés avec bonheur lors des leçons d'élocution ou de recherches décoratives.
  2. **Ed. Les Deux Coqs d'Or**, ex. : Les Chats - Les Chevaux, etc.  
De ravissants dessins agrémentent ces volumes. Un texte tantôt farceur, rêveur ou observateur nous entraîne dans un monde de poésie. Le texte peut présenter quelques difficultés de compréhension.
  3. **Album du Père Castor** (Ed. Flammarion), « Pour les Petits ».  
Ils ont l'avantage d'être bon marché et renferment si souvent de jolies histoires au texte simple, accompagné de bons dessins.  
L'imagination ne peut qu'être en éveil devant cette féerie.  
Ex. : Chat Lune - La Maison qui chante - Chante Pinson - Michka, etc.  
Quelques-unes sont faciles à mimer ou à jouer avec des marionnettes.  
Ex. : Allons Grison - Bravo Tortue - Marianne fait les Commissions - Le Poisson d'Or - Chante Pinson.
  4. **Belles Histoires - Belles Images** (Ed. Nathan), ex. : Le Petit Lapin, la Baleine et l'éléphant - Le Petit Chacal et le Crocodile - Le Chat et le Perroquet.  
Les enfants auront du plaisir à retrouver ces histoires connues, illustrées de façon vive et gaie.

5. **Ed. Sèneve** : Jolie présentation d'histoires nouvelles (vues chez Didax).
6. **Collection Mille Images** (Ed. La Farandole), ex. : Murmures de la Forêt (Nicolas Sladkov). Dialogues courts avec des renseignements précis pouvant faire la trame d'une histoire jouée ensuite (mime, marionnettes).
7. **Poèmes** : Brins d'Herbe, de M. L. Raggis. Ce sont quelques merveilleux poèmes pour nos petits que vous trouverez à la Guilde de documentation SPR.

c) **GROUPE III :**

choix de petits volumes au prix modique.

1. **Album Dodo** (Ed. Deux Coqs d'Or). Les dessins sont expressifs et peuvent nous aider dans des leçons d'élocution.
2. **Tip-Tip** (Ed. Desclée de Brouver). Très jolis dessins, textes courts, plein d'humour. Cette liste est loin d'être complète. Nous n'avons fait qu'un petit tour d'horizon, qui, nous l'espérons, vous rendra service. Qui aurait d'autres livres à nous signaler ? Nous pourrions ainsi poursuivre notre enquête.

N. B. Cette page est aussi la vôtre... Toute suggestion dans n'importe quel domaine sera la bienvenue !

*Andrée Christinet, Marinette Oswald.*



La bonne adresse pour vos meubles

→

**CHOIX de 200 mobiliers du simple au luxe**

1000 meubles divers

**HALLE MEUBLES**  
TERREUX 78

AU COMPTANT 5% DE RABAIS

Les paiements facilités par les mensualités depuis 15 fr. par mois

**SAANENMÖSER**  
altitude 1300 mètres.

Famille Lanz, téléphone (030) 4 35 65.

Maison de vacances neuve, confort moderne, avec possibilité de cuisiner. Idéal pour personnes seules, familles, groupes, écoles (semaine d'école campagnarde, courses d'écoles, etc.). Pour cet été et l'automne, quelques périodes sont encore disponibles.

Notre maison héberge 50 personnes avec chambres de 2 à 8 lits. Prix très modeste. Nous sommes à votre disposition pour tous renseignements.

**Société vaudoise et romande de Secours mutuels**

**COLLECTIVITÉ SPV**

Garantit actuellement 1800 membres de la SPV avec conjoints et enfants.

Assure : les frais médicaux et pharmaceutiques, des prestations complémentaires pour séjour en clinique, prestations en cas de tuberculose, maladies nerveuses, cures de bains, etc. Combinaison maladie-accident.

Demandez sans tarder tous renseignements à Fernand Petit, 16, chemin Gottettaz, 1012 Lausanne.

**ÉCOLE DE MÉMISE, LUTRY**

Le poste

**d'institutrice**

de l'une de nos classes ménagères est à repourvoir.

Il s'agit d'une classe terminale de 12 élèves débiles légères qu'il convient de préparer au mieux à leur sortie de l'institution. (Acquisition d'autonomie, visite d'usines, d'ateliers, de magasins ; organisation de stages, etc.) Collaboration étroite avec psychiatre, psychologue, logopède, rythmicienne et éducatrices.

Pour de plus amples renseignements, et postulation, s'adresser à :  
Direction de l'École de Mémise  
1095 LUTRY, tél. (021) 29 94 75

**CAFÉ ROMAND** St-François

Les bons crus au tonneau  
Mets de brasserie

L. Péclat

**Belet & Cie, magasin de bois, Lausanne**

Université 9 – Tél. 22 82 51

Usine Ch. Maillefer – Tél. 32 62 21

## OPINIONS

### La race des maîtres primaires s'éteint-elle ?

« 21 élèves à la recherche d'un maître. » « Les maîtres primaires en voie de disparition. » Ces titres sont apparus, en avril dernier, en lettres capitales, dans la presse zurichoise.

Quels faits ces affirmations cachent-elles ? Faute de maîtres, dans les cantons d'Argovie et de Zurich, certaines classes ont dû être fermées... et l'opinion publique s'en est émue.

Une fois de plus, on se retrouve face à un problème connu : celui de la pénurie chronique du personnel enseignant, pénurie de maîtres primaires surtout qui affecte l'école de notre pays depuis quelque vingt ans. Cette question n'a pu être résolue ni par des pédagogues — et pourtant la Suisse en a de grands — ni par des psychologues — et pourtant la Suisse en a de nombreux — ni par des autorités pourtant bien équipées en Suisse.

L'endémie n'est donc pas jugulée. Examinons ce qui s'écrit sur les rives de la Limmat et de l'Aar.

Répondant à une question d'un journaliste zurichois, un instituteur qui a changé de voie a déclaré : « L'image du maître primaire s'est, aujourd'hui, ternie. L'autorité même de l'instituteur s'en ressent. Les élèves ne marquent plus pour lui le même respect qu'autrefois. Toutes ces raisons rendent au maître sa vie morose. » Le secrétaire général du Département de l'instruction publique du canton d'Argovie a affirmé que depuis la dernière guerre, la profession de maître primaire a fait naufrage dans l'échelle sociale. Jadis, il était une personnalité considérée dans une commune ; maintenant il est devenu un personnage comme les autres. Pour M. Walter König, directeur de l'instruction publique du canton de Zurich, la profession de maître primaire est un marchepied pour se rendre dans d'autres secteurs de l'enseignement ou vers d'autres professions.

Ce constat suisse alémanique nous inquiète parce qu'en Suisse romande, la situation n'est pas fondamentalement différente. La profession de maître primaire n'exerce plus un attrait suffisant. Dans les résolutions votées unanimement par le Congrès SPR de Montreux, en 1966, on peut relever celle qui demandait la création d'un organisme paritaire

chargé d'étudier les besoins en futurs enseignants, la possibilité d'élargir le champ de recrutement des cadres supérieurs et des enseignants, etc. Cet organisme qui pourrait être romand comme CIRCE n'a pas encore vu le jour.

Toute grande entreprise se préoccupe de l'avancement de son personnel. L'instituteur primaire sait que, quelles que soient ses qualifications, il ne quittera pas sa position de départ s'il veut rester dans la carrière, à quelques exceptions près.

Cependant, pour faire échec à l'image terne du maître primaire qui tend à se répandre, ne conviendrait-il pas d'instituer dans notre profession des possibilités d'avancement : maîtres spécialisés dans l'établissement de documents de travail, dans la recherche, dans la formation continue de collègues, dans l'administration scolaire, etc. ?

A ce propos, il est intéressant de regarder ce qui se passe dans d'autres milieux. Dans le bulletin N° 2/71 de la Société de Banque Suisse. M. H. Grob, de la direction générale, écrit : « Notre politique de promotion se base sur un système de qualification que nous avons étudié avec beaucoup de soin afin de permettre une évaluation autant que possible objective des capacités professionnelles. Depuis longtemps, nous discutons avec nos collaborateurs de leurs qualifications en leur donnant l'occasion de faire le point et aussi d'organiser leur formation et leur avenir. Ceci permet d'éliminer dans une très large mesure le favoritisme. »

Pour faire échec à la dévalorisation de la profession, il devient nécessaire — voire urgent — de prévoir des possibilités de « monter sans sortir ». Ces voies nouvelles à définir pourraient aussi être un élément de stimulation, mieux de motivation pour utiliser un terme du métier.

L'école romande ne réussira que par ses maîtres, affirme-t-on dans les milieux autorisés. La grande réforme qui s'amorce heureusement ne devrait-elle pas aussi être l'occasion de régénérer la race ?

*Claude Zweacker.*

### Corriger la trajectoire

Quelques collègues ayant manifesté le désir de posséder la série entière des articles d'Albert Cardinaux, il en sera fait un tirage à part (les textes seront revus et adaptés de

manière à s'adresser aussi bien aux parents qu'aux enseignants). Pour permettre d'évaluer l'importance du tirage, nous demandons aux intéressés de souscrire le plus tôt possible en indiquant le nombre d'exemplaires désirés (à répandre largement), au prix de revient, Fr. 5.—. Prix probable en librairie : Fr. 7.50.

Une simple carte postale suffit à : M. A. Cardinaux, 1817 Brent.

Nom :

Prénom :

souscrit . . . . . ex. à Fr. 5.— de « Corriger la Trajectoire »

#### ÉCOLE PROTESTANTE DE MARTIGNY

Mise au concours pour un poste

#### d'institutrice enfantine d'instituteur (degré supérieur)

Entrée en fonctions le 1<sup>er</sup> septembre 1971

Faire offres à la Commission scolaire protestante,  
1920 Martigny, tél. (026) 2 12 90

En cas de non-réponse :  
tél. (026) 2 29 51

Camp de vacances pour un séjour à la campagne et camp de ski à 1631 ABLÄNDSCHEN (BE)  
Place pour environ 50 enfants, chambres pour 6 adultes, salles de séjour, nouvelles installations sanitaires. Téléski.

Renseignements auprès de Famille E. Stalder, tél. (029) 7 82 14.



## LES LIVRES

### Pour les minimes, chansons enfantines

par M<sup>lle</sup> Lucienne Pouplier

Une de nos collègues belges, M<sup>lle</sup> Lucienne Pouplier, institutrice d'une classe maternelle dans un petit pays de la vallée de la Meuse, a composé pour ses élèves plusieurs séries de « Chansons enfantines » ; chaque chanson est courte, les paroles en sont simples et sont parfaitement compréhensibles pour les petits ; la musique en est alerte, presque toujours joyeuse et se grave facilement dans la mémoire. Le tout se prête aisément à être mimé, transposé en rondes et en danses.

Je ne pense pas que la littérature musicale pour les élèves des classes enfantines élémentaires abonde et j'ai entendu souvent nos collègues se plaindre de la pauvreté du répertoire mis à leur disposition. M<sup>lle</sup> Pouplier a fait un effort pour renouveler ces chansons : elles sont charmantes dans leur naïveté, qu'elles évoquent les giboulées, les averses,

Panachou l'écureuil, la tournée du facteur, etc. ; mais il en est qui résument de petites leçons pratiques : se laver soigneusement, manger tout ce que la maman prépare, ce qui n'est peut-être pas d'une poésie quintessenciée, mais leur philosophie souriante et leurs excellents conseils n'en sont pas moins appréciables.

Les « Chansons enfantines » ont paru avec un accompagnement facile ce qui les rend utilisables dans toutes les écoles des petits.

On peut commander chaque album directement chez M<sup>lle</sup> L. Pouplier, institutrice, 15, chaussée de Wavre, 5203 Wanze-lez-Huy (Belgique). Chaque album : 75 fr. belges (6 fr. 25 suisses) ; par plus de 12 exemplaires, réduction de 40 %. Franco de port et d'emballage.

G. W.

## DIVERS

### SOS nature...

A la suite des émissions scolaires de M. Robert Hainard, sur le thème : « Aimez-vous la nature » mes deux fils se sont mis à observer les renards. Ils ont choisi les terriers de « Pissebœuf » où les postes d'observation sont facilement accessibles et bien situés. Ils ont tenu à jour un procès-verbal détaillé de leurs observations : conditions météorologiques (vent, température, couverture nuageuse, heures, etc.). Les renards sont devenus leurs amis.

Samedi 20 février, ils se sont trouvé nez à nez avec une personne armée et qui leur a dit, après une très courte conversation, être garde-chasse (garde-chasse auxiliaire). Ils en étaient à cette conversation quand un renard s'est montré et a été abattu. Le garde-chasse a encore eu le mauvais goût de demander aux garçons d'aller chercher le renard. Les deux enfants ont fait la sourde oreille et se sont retirés silencieusement. Il était 18 h. 07.

En date du 21 février 1971, j'ai porté ces faits à la connaissance de l'inspecteur cantonal de la chasse et lui ai posé quelques questions. Au 27 mars je n'avais pas de réponse et me suis adressé au chef du Département de l'agriculture.

Enseignants de ce canton, savez-vous que la loi-cadre fédérale n'est pas respectée en matière de chasse au renard ?

Savez-vous que la « Diana » est toute puissante et pousse à la destruction du renard afin que les chasseurs puissent faire le coup de feu sur « du lièvre importé ou d'élevage » ?

Observez ce qui se passe dans votre région et dénoncez avec vigueur les faits dont vous serez témoins.

Nous sommes plus de deux mille **gardes-nature auxiliaires** avec qui, dorénavant, il faudra compter.

P. Delacrétaz.

### Nouveautés :

Pâte à modeler

#### « Papydur »

pâte de cellulose à base de bois, permettant la confection d'objets faciles et très légers pour enfants.

Boîtes de travaux manuels avec utilisation de 8 matières différentes : laine, paille, feutrine, perle, etc.

Ces nouveautés seront exposées au stand

J. MUHLETHALER  
pendant le cours de Lausanne.

#### TOUS CAMPS DE SKI EN HIVER 1972 A MONTANA ET A SAAS-GRUND (VS)

Chalets très bien situés. Tout confort. Prix modérés.

Tous renseignements à :

J. VAUTHIER  
Arcangier, 40,  
1800 - VEVEY  
Tél. (021) 54 33 34 ou  
(027) 7 24 56

Librairie **PRIOR**  
GENÈVE

Cité 9 - Tél. 25 63 70  
Succ. Rôtisserie 2



achète  
vend  
échange

tous les livres neufs et d'occasion et tous les livres  
d'école



**Elna offre des avantages particuliers  
pour l'enseignement scolaire**

**Elna** est plus facile à enseigner, parce qu'elle demande moins d'entretien et est plus simple à régler pour plus de possibilités d'applications.

**Elna** possède, comme nouveauté et comme seule machine à coudre suisse, une pédale électronique à deux gammes de vitesses indépendantes: lente pour les débutantes - rapide pour les plus avancées.

**Elna** offre, gratuitement, deux révisions par année.

**Elna** offre son soutien pour résoudre tous les problèmes de couture - soit directement, soit par ses quelque 100 points de vente.

**Elna** offre, gratuitement, un riche matériel d'enseignement.

**BON** pour une documentation complète et gratuite sur notre matériel scolaire.

Nom .....

Rue .....

No postal et localité .....

Prière d'envoyer ce bon à ELNA SA 1211 Genève 13

# ÉDUCATION MODERNE

*5 nouveautés importantes*

**P. Le Moal**

## **PARENTS SÉPARÉS ENFANTS PERTURBÉS**

Cet ouvrage aidera les parents et les éducateurs à réduire les traumatismes causés par l'absence d'un vrai foyer ou par la dislocation de la famille.  
Collection « Parents aujourd'hui », N° 2, 173 p.

**A.S. Neill**

## **LA LIBERTÉ - PAS L'ANARCHIE**

Réflexions sur l'éducation et l'expérience de Summerhill.

Petite Bibliothèque Payot N° 169. 192 p.

**A. Tajan et R. Volard**

## **POURQUOI DES DYSLEXIQUES ?**

Deux praticiens font part de leurs expériences à propos des enfants dyslexiques.

Petite Bibliothèque Payot N° 178. 192 p.

**G. Mendel**

## **LA CRISE DES GÉNÉRATIONS**

Première interprétation sociopsychanalytique de la rupture entre la jeunesse et le monde adulte.

Petite Bibliothèque Payot N° 180. 267 p.

**Dr. D.W. Winnicott**

## **L'ENFANT ET SA FAMILLE**

Le grand spécialiste de la psychanalyse infantile a rassemblé, dans un langage clair, plusieurs entretiens destinés plus spécialement aux mères de famille.

*En vente en librairie*

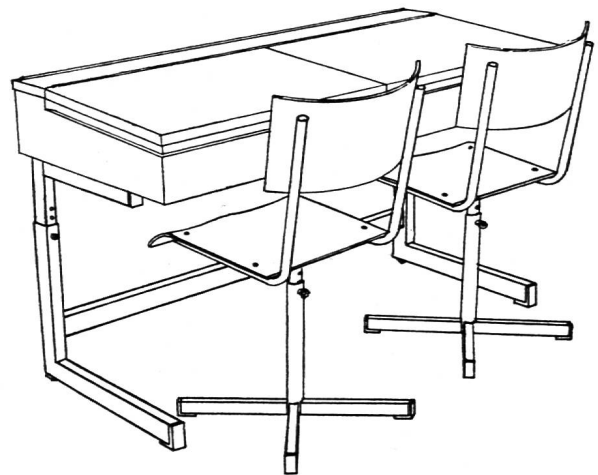
**DIFFUSION PAYOT LAUSANNE**

# Aucun souci...



**La Caisse - maladie  
chrétienne - sociale**  
m'en décharge

**800 000 assurés**



Le spécialiste du mobilier scolaire, de salle  
et pour la protection civile.

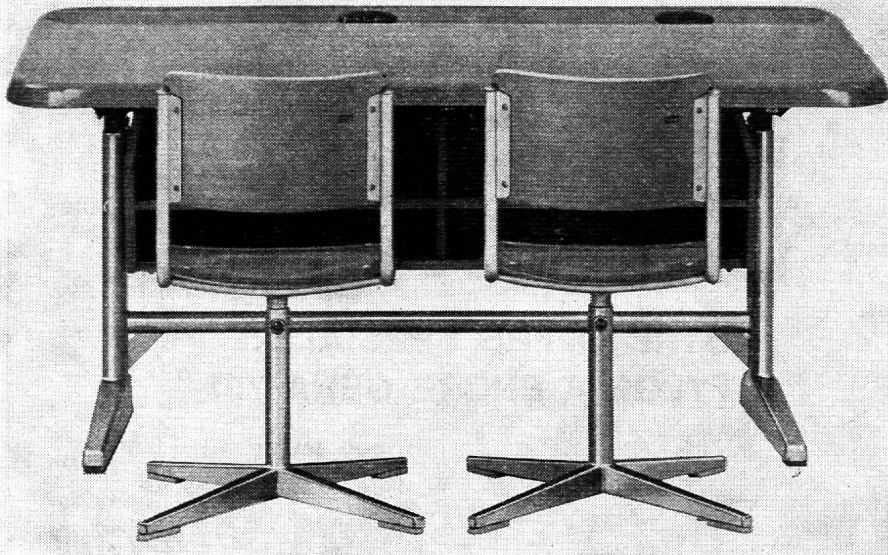
**Depuis 45 ans...**

**à l'avant-garde du progrès.**

# **ZESAC**

Case postale 25 — **BIENNE** — Tél. (032) 2 25 94

# Mobilier scolaire sur mesure



Plateau 120 x 56 cm, revêtement de bois compressé (placage tranché) ou avec revêtement de stratifié; réglable en hauteur avec engrenage ou au moyen de crans d'arrêt et de ressorts d'élévation. Plateau horizontal fixe ou inclinable.

La grandeur, la forme et le réglage de la chaise sont adaptés aux différentes tailles des élèves.

**pour les élèves des degrés inférieurs et moyens**

**pour les degrés supérieurs**

Grand plateau, dimensions 130 x 60 cm ou 140 x 60 cm, avec revêtement de bois compressé (placage tranché) ou avec revêtement de stratifié; réglable en hauteur avec engrenage ou au moyen de crans d'arrêt et de ressorts d'élévation.



S 13/70

Ample espace pour les genoux; avec casier à livres simple ou double et deux corbeilles pour les serviettes à l'extérieur des colonnes.



Usines Embru, 8630 Rütli ZH, Téléphone 055/31 28 44

Agence de Lausanne, Exposition permanente: 1000 Lausanne 19, chemin Vermont 14, Téléphone 021/26 60 79

**embru**





CERTIFICAT :

Ecriture : très bien

Tenue de cahiers : très bien

grâce à un bon stylo à encre de marque !

## NOTRE OFFRE SPÉCIALE : STYLOS A ENCRE GEHA 707

à bec souple  
avec 8 cartouches de  
rechange.

**Notre prix : Fr. 9.50**

Demandez documentation et « Avis aux parents »

**B. Zeugin, matériel scolaire**

4242 Dittingen (BE) - Tél. 061/89 68 85



1820 TEXEMAS 1820

## RÉPUBLIQUE ET CANTON DE GENÈVE

### Département de l'instruction publique

Inscriptions pour les fonctions

### d'institutrice, d'instituteur, et maîtresse de classe enfantine

Une inscription est ouverte du 15 juin au 5 juillet 1971 au secrétariat de l'enseignement primaire, rue du 31-Décembre 47, 7<sup>e</sup> étage, pour

#### **l'admission aux études pédagogiques**

préparant à l'enseignement primaire, enfantin et spécialisé.

Toutes les personnes de nationalité suisse, âgées de moins de 40 ans et en possession d'un des titres énumérés ci-dessous, peuvent s'inscrire.

Les conditions d'équivalence sont appréciées de cas en cas par le département de l'instruction publique.

#### **Classes primaires ordinaires :**

- certificat de maturité du Collège de Genève ou
- certificat de maturité de l'Ecole supérieure de commerce de Genève ou
- certificat fédéral de maturité.

#### **Classes de la division enfantine :**

- certificats de maturité (voir ci-dessus) ou
- diplôme de culture générale et d'éducation féminine du Collège Voltaire (Collège de Genève) ou
- diplôme de l'Ecole supérieure de commerce de Genève ou
- attestation délivrée après la réussite de l'examen de culture générale organisé par le département de l'instruction publique du canton de Genève.

#### **Classes primaires spécialisées :**

- certificats ou diplômes ci-dessus ou titres reconnus équivalents par le département ou
- attestation délivrée après la réussite de l'examen de culture générale organisé par le département de l'instruction publique du canton de Genève.

**Début des études :** 6 septembre 1971.

**Durée des études :** 3 ans.

**Indemnités d'études :** pendant leurs trois années d'études, les candidats reçoivent une indemnité mensuelle.

**Une allocation d'études spéciale** peut être accordée aux personnes qui en font la demande, après examen de leur situation.

Le règlement des études pédagogiques peut être obtenu au secrétariat de l'enseignement primaire qui fournit tous renseignements complémentaires.

Le conseiller d'Etat chargé du département de l'instruction publique : André Chavanne