

Computerbilder von Aufblasungen

Autor(en): **Brodmann, Markus**

Objektyp: **Article**

Zeitschrift: **Elemente der Mathematik**

Band (Jahr): **50 (1995)**

PDF erstellt am: **25.09.2024**

Persistenter Link: <https://doi.org/10.5169/seals-46349>

Nutzungsbedingungen

Die ETH-Bibliothek ist Anbieterin der digitalisierten Zeitschriften. Sie besitzt keine Urheberrechte an den Inhalten der Zeitschriften. Die Rechte liegen in der Regel bei den Herausgebern.

Die auf der Plattform e-periodica veröffentlichten Dokumente stehen für nicht-kommerzielle Zwecke in Lehre und Forschung sowie für die private Nutzung frei zur Verfügung. Einzelne Dateien oder Ausdrucke aus diesem Angebot können zusammen mit diesen Nutzungsbedingungen und den korrekten Herkunftsbezeichnungen weitergegeben werden.

Das Veröffentlichen von Bildern in Print- und Online-Publikationen ist nur mit vorheriger Genehmigung der Rechteinhaber erlaubt. Die systematische Speicherung von Teilen des elektronischen Angebots auf anderen Servern bedarf ebenfalls des schriftlichen Einverständnisses der Rechteinhaber.

Haftungsausschluss

Alle Angaben erfolgen ohne Gewähr für Vollständigkeit oder Richtigkeit. Es wird keine Haftung übernommen für Schäden durch die Verwendung von Informationen aus diesem Online-Angebot oder durch das Fehlen von Informationen. Dies gilt auch für Inhalte Dritter, die über dieses Angebot zugänglich sind.

Computerbilder von Aufblasungen

Markus Brodmann

Markus Brodmann promovierte an der Universität Basel. Danach folgten Aufenthalte an der EPFL in Lausanne, der Universität Münster, der Brandeis University in Boston und am Forschungsinstitut für Mathematik der ETH Zürich. Er habilitierte sich 1980 in Münster. Seit 1982 ist Markus Brodmann an der Universität Zürich tätig. Sein Forschungsgebiet liegt im Bereich der kommutativen Algebra und der algebraischen Geometrie. Daneben ist er in der Ausbildung zukünftiger Sekundarlehrer engagiert.

1 Einleitung

In dieser Arbeit stellen wir einige Computerbilder von Aufblasungen vor und beschreiben die Methode, mit der diese Bilder hergestellt wurden. Zugleich erläutern wir das für die algebraische Geometrie sehr wichtige Konzept der Aufblasung. Bei unseren Bildern beschränken wir uns auf Aufblasungen einer Kreisscheibe bezüglich zweier Polynome. Schon in diesem einfachen Fall erhält man eine erstaunliche Vielfalt von ästhetisch sehr ansprechenden Flächen. In augenfälliger Weise zeigt sich so etwas von der Vielzahl der Phänomene, welche beim Aufblasen algebraischer Varietäten auftreten können.

Im Hinblick auf die grosse Bedeutung des Aufblasungsprozesses, aber auch im Hinblick auf die Fülle an auftretenden Formen, ist es erstaunlich, dass bis jetzt weder Modelle noch befriedigende bildliche Darstellungen zu diesem Thema bekannt sind. Ebenso erstaunlich

“Wir halten uns nicht für zu vornehm, um beim Unterrichte und auch bei der eigenen Forschung Zeichnungen und Modelle in ausgiebiger Zahl zu verwenden.” So sagte 1880 Felix Klein in seiner Antrittsrede an der Universität Leipzig. In welchem Ausmass hätte wohl Felix Klein erst die graphischen Möglichkeiten moderner Computer zur Veranschaulichung eingesetzt? — Markus Brodmann beschreibt in seinem Beitrag eine wichtige Technik der algebraischen Geometrie, nämlich die sogenannte *Aufblasung*. Diese dient dazu, Singularitäten von algebraischen Kurven und Flächen der mathematischen Behandlung zugänglich zu machen. Die abstrakte Theorie wird durch eine “ausgiebige Zahl” von Computerbildern konkreter Beispiele veranschaulicht. Über ihre mathematische Aussagekraft hinaus weisen diese Bilder eine hohe ästhetische Qualität auf. Möglich, dass hier Betrachter etwas von der Eleganz und Schönheit spüren, welche die Mathematikerinnen und Mathematiker seit jeher mit ihrem Fach verbinden. *ust*

ist es, dass die unseren Bildern zugrunde liegenden Objekte — die reellen Teile von Aufblasungen der Ebene bezüglich reeller Polynome — anscheinend nie der Gegenstand einer systematischen Untersuchung waren.

Wir möchten mit diesem Beitrag auf ein zu Unrecht wenig beachtetes Thema aufmerksam machen, das sowohl ästhetisch wie auch mathematisch seinen ganz besondern Reiz hat. Insbesondere hoffen wir, unsere Ausführungen mögen den einen oder anderen Leser dazu anregen, sich selbst mit dem Thema zu beschäftigen. Die “Eigenproduktion” weiterer Computerbilder der hier besprochenen Art lässt sich — zumindest im Prinzip — ohne grösseren Aufwand an Mathematik und Informatik betreiben. So ergibt sich ein schon mit den Hilfsmitteln der Gymnasialmathematik zugängliches Experimentierfeld, das einen ersten Blick in ein zentrales Gebiet der algebraischen Geometrie eröffnet.

Die vorgestellten Computerbilder wurden hergestellt am Multimedienlaboratorium des Instituts für Informatik an der Universität Zürich. Wir danken Herrn M. Hafner für die Realisierung dieser Bilder und Herrn Prof. P. Stucki für seine Unterstützung. Mein besonderer Dank gilt auch Prof. U. Stambach für seine redaktionellen Hinweise.

2 Aufblasungen der Ebene

Das Bilden von Aufblasungen ist eine Technik aus der algebraischen Geometrie. Besonders wichtig an dieser Technik ist, dass sie verwendet werden kann, um “Singularitäten aufzulösen”: Indem man in geeigneter Weise die Singularitäten durch “grössere” Gebilde ersetzt — sie eben aufbläst — gelangt man schliesslich zu einem singularitätenfreien Objekt, dessen Untersuchung wesentlich einfacher ist als die des ursprünglichen. Um diese abstrakte Idee zu veranschaulichen, betrachten wir das folgende einfache Beispiel:

Sei \mathbb{K} die Kurve, welche in der (x, y) -Ebene \mathbb{E} durch die Gleichung $x^2 - y^3 - y^2 = 0$ gegeben ist.

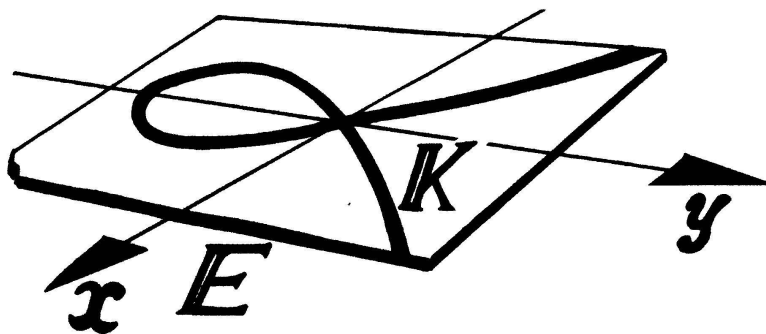


Fig. 1

Diese Kurve hat bekanntlich im Nullpunkt eine Singularität (siehe Figur), die wir jetzt auflösen, indem wir zu einer geeigneten Aufblasung der Ebene \mathbb{E} übergehen und die Kurve \mathbb{K} “mit aufblasen”. Um zu unserer Aufblasung der Ebene \mathbb{E} zu gelangen, gehen wir zunächst über zum Raum und führen eine dritte Koordinatenachse ein, die z -Achse. Zu jedem ausserhalb der x -Achse liegenden Punkt $F = (x, y)$ von \mathbb{E} betrachten wir den im Raum liegenden Punkt $P = (x, y, \frac{x}{y})$. Dadurch erhalten wir im Raum eine Fläche \mathbb{S}_0 , die wir anschliessend topologisch abschliessen, um so zu einer Fläche \mathbb{S} zu gelangen. Es ist leicht zu sehen, dass dabei alle Punkte der z -Achse als Limespunkte auftreten. Die Fläche

S ist "im wesentlichen" die gesuchte Aufblasung. Um das Gesagte in einer für unsere Zwecke geeigneten Form darzustellen, wählen wir in der Ebene \mathbb{E} eine Kreisscheibe $\mathbb{D} : x^2 + y^2 \leq \rho^2$ vom Radius $\rho > 0$ um den Nullpunkt und betrachten nur die im Zylinder über \mathbb{D} liegenden Teile von S_0 und S (siehe Figur 2).

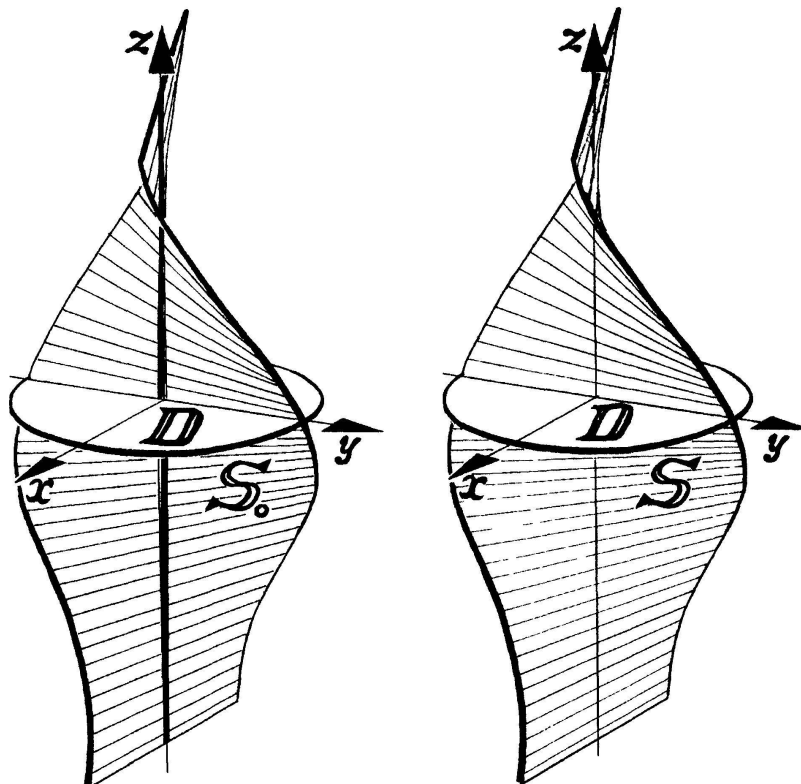


Fig. 2

Die Fläche S_0 ist natürlich gerade der Graph der durch $(x, y) \mapsto \frac{x}{y}$ (ausserhalb der x -Achse) definierten rationalen Funktion. Entsprechend ist S der Abschluss dieses Graphen. Wir blasen jetzt die Kurve \mathbb{K} mit auf, indem wir zunächst die Menge \mathbb{K}'_0 aller Punkte $P = (x, y, \frac{x}{y})$ betrachten, für welche $F = (x, y)$ in \mathbb{K} , aber nicht auf der x -Achse liegt. Die Menge \mathbb{K}'_0 schliessen wir dann topologisch ab in S . Die so entstehende Aufblasung \mathbb{K}' von \mathbb{K} ist eine singularitätenfreie Kurve, und genau das wollten wir ja erreichen, (vgl. Figur 3).

Unser Beispiel hat uns zwar eine wesentliche Eigenschaft der Aufblasungen vor Augen geführt, zeigt uns aber gleichzeitig, dass unsere Beschreibung des Aufblasungsprozesses noch nicht befriedigend ist. Wir haben ja bei unserem Vorgehen die Punkte auf der x -Achse "verloren". Dieser Mangel rührt natürlich daher, dass wir die x - und die y -Koordinate nicht gleich behandelt haben. Wir führen daher den oben beschriebenen Prozess nochmals durch, wobei wir die Rolle der x - und der y -Achse vertauschen. Zu jedem Punkt $F = (x, y)$ aus \mathbb{E} , der nicht auf der y -Achse liegt, betrachten wir also den Punkt $P^* = (x, y, \frac{y}{x})$. Die so entstehende Fläche S^*_0 schliessen wir dann im Raum topologisch ab und gelangen so zu einer Fläche S^* . Die vorhin noch "verlorengegangenen" Punkte sind jetzt auf der Fläche S^* zu finden. Auf den beiden Flächen S und S^* zusammen gehen jetzt also keine Punkte mehr verloren. Dafür entsprechen jetzt jedem Punkt

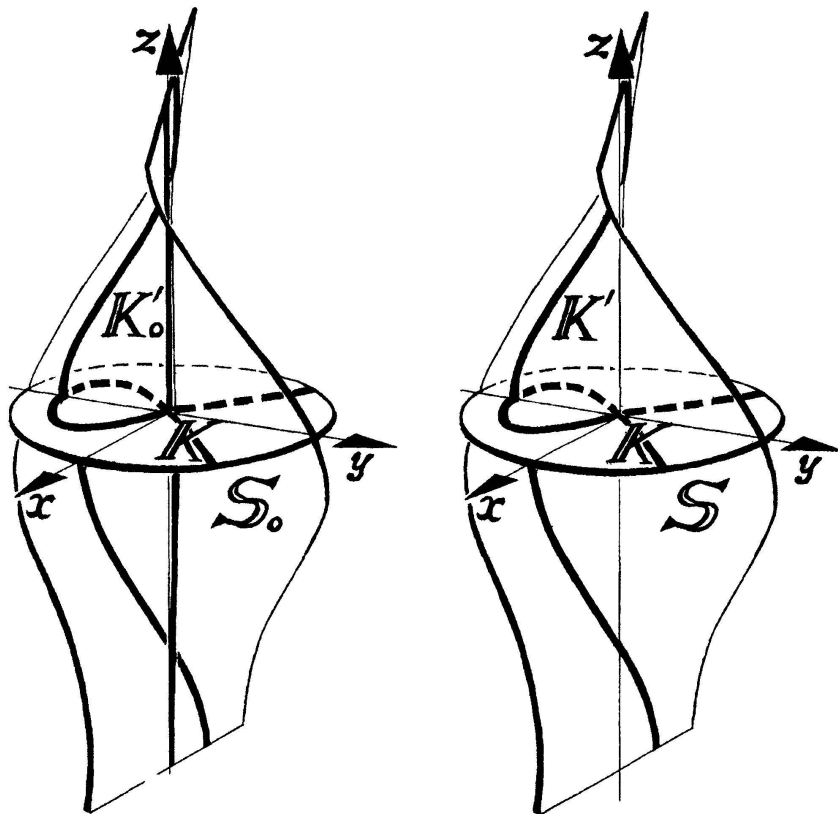


Fig. 3

$F = (x, y)$ aus \mathbb{E} , der auf keiner der beiden Koordinatenachsen liegt, zwei Punkte: der Punkt $P = (x, y, \frac{x}{y})$ auf der Fläche S und der Punkt $P^* = (x, y, \frac{y}{x})$ auf der Fläche S^* . Um diese Doppeldeutigkeit zu vermeiden, identifizieren wir in dieser Situation jeweils die beiden Punkte P und P^* (s. Figur 4).

Die oben beschriebene Identifikation von Punkten auf S mit Punkten auf S^* können wir auch so verstehen, dass wir zwei Exemplare der z -Achse so verkleben, dass sich (für alle $z \neq 0$) jeweils die Punkte z und $\frac{1}{z}$ entsprechen. Dies heisst aber, dass wir die z -Achse (d.h. eine affine Gerade) durch die *projektive Gerade* \mathbb{P}^1 ersetzt haben. Eine vollständige Beschreibung unserer Aufblasung ist jetzt wie folgt möglich: Zu jedem Punkt $F = (x, y) \neq (0, 0)$ der Ebene \mathbb{E} betrachten wir in $\mathbb{E} \times \mathbb{P}^1$ den Punkt $Q = (x, y, (x : y))$, wo $(x : y) \in \mathbb{P}^1$ der Punkt mit den homogenen Koordinaten x und y ist. Die auf diese Weise entstehende Fläche \mathbb{B}_0 schliessen wir darauf in $\mathbb{E} \times \mathbb{P}^1$ topologisch ab. Die so entstehende Fläche $\mathbb{B} \subseteq \mathbb{E} \times \mathbb{P}^1$ ist dann unsere Aufblasung. Anders gesagt, entsteht die Aufblasung \mathbb{B} , indem wir den Graphen der durch $(x, y) \mapsto (x : y)$ definierten Abbildung $\varepsilon : \mathbb{E} \setminus \{(0, 0)\} \rightarrow \mathbb{P}^1$ in $\mathbb{E} \times \mathbb{P}^1$ topologisch abschliessen.

Die beiden im affinen Raum liegenden Flächen S und S^* sind die sogenannten (kanonischen) *affinen Karten* der Aufblasung \mathbb{B} . Schränken wir die Projektion $\mathbb{E} \times \mathbb{P}^1 \rightarrow \mathbb{E}$ ein auf die Fläche \mathbb{B} , so erhalten wir eine Abbildung $\pi : \mathbb{B} \rightarrow \mathbb{E}$, deren Faser über dem Nullpunkt eine projektive Gerade ist und die sonst zur Stützabbildung $\tilde{\varepsilon} : F \mapsto (F, \varepsilon(F))$ von ε invers ist. So entsteht die Aufblasung \mathbb{B} , indem wir aus der Ebene \mathbb{E} den Nullpunkt entfernen und an seiner Stelle eine projektive Gerade einsetzen. Diese projektive Gerade heisst die *Ausnahmefaser* der Aufblasung.

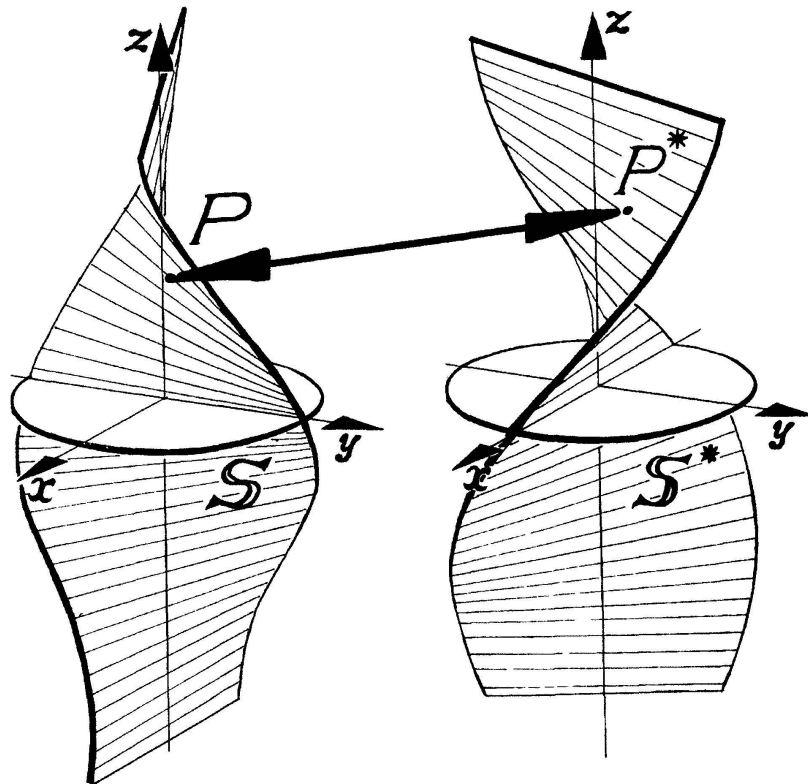


Fig. 4

Was wir bis jetzt beschrieben haben, ist genau genommen die *Aufblasung der Ebene \mathbb{E} bezüglich der beiden Polynome x und y* , also eine sehr spezielle Aufblasung. Wir betrachten jetzt etwas allgemeiner die Aufblasung von \mathbb{E} bezüglich eines beliebigen Paares von Polynomen $f(x, y)$ und $g(x, y)$. Die Menge der gemeinsamen Nullstellen der beiden Polynome f und g nennen wir das *Zentrum* der gesuchten Aufblasung und bezeichnen dieses mit Z . Die *Aufblasung \mathbb{B} von \mathbb{E} bezüglich f und g* definieren wir dann ähnlich wie im vorangehenden Spezialfall als den topologischen Abschluss des Graphen der durch $(x, y) \mapsto (f(x, y) : g(x, y))$ definierten Abbildung $\varepsilon : \mathbb{E} \setminus Z \rightarrow \mathbb{P}^1$ in $\mathbb{E} \times \mathbb{P}^1$. Auch jetzt liefert die Projektion $\mathbb{E} \times \mathbb{P}^1 \rightarrow \mathbb{E}$ wieder eine surjektive Abbildung $\pi : \mathbb{B} \rightarrow \mathbb{E}$, die nun über $\mathbb{E} \setminus Z$ zur Stützabbildung $\tilde{\varepsilon}$ von ε invers ist. So entsteht nun \mathbb{B} , indem man aus der Ebene \mathbb{E} das Zentrum Z entfernt und an seiner Stelle die sogenannte *Ausnahmemenge* $\pi^{-1}(Z)$ einsetzt. Auch in diesem Fall besitzt \mathbb{B} wieder zwei kanonische affine Karten \mathbb{S} und \mathbb{S}^* , die man als Abschlüsse der Graphen der rationalen Funktionen $\frac{f}{g}$ und $\frac{g}{f}$ im affinen Raum erhält. Die beiden affinen Karten sind dabei wieder so zu verkleben, dass man zwei Punkte $P \in \mathbb{S}$ und $P^* \in \mathbb{S}^*$ miteinander identifiziert, wenn ihre z -Koordinaten von 0 verschieden und zueinander reziprok sind. Im Fall $f = x$ und $g = y^2$ erhalten wir für die beiden Karten (über der Scheibe \mathbb{D}) die in Figur 5 gezeigte Veranschaulichung.

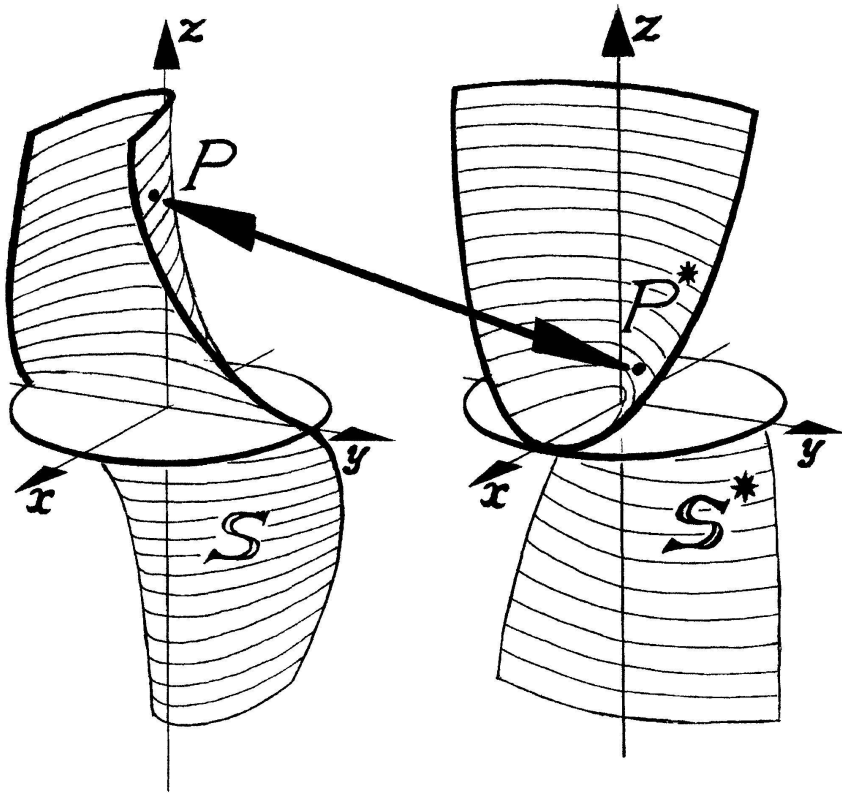


Fig. 5

3 Aufblasungen algebraischer Varietäten

Was wir bis jetzt über Aufblasungen wissen, wäre hinreichend, um das Zustandekommen unserer Computerbilder zu erklären. Da sich andererseits der allgemeine Aufblasungsbegriff für algebraische Varietäten als naheliegende Erweiterung des bisher Gesagten ergibt, wollen wir hier kurz auf diesen eintreten. Wir gehen dabei aus von einer *komplexen algebraischen Varietät* V . Nehmen wir zunächst an, V sei *affin*, also darstellbar als das gemeinsame Nullstellengebilde $\{\underline{c} \in \mathbb{C}^n \mid g_1(\underline{c}) = \dots = g_m(\underline{c}) = 0\}$ endlich vieler Polynome $g_i(x_1, \dots, x_n)$ in einem komplexen affinen Raum \mathbb{C}^n . Seien jetzt $f_0, \dots, f_r : V \rightarrow \mathbb{C}$ *reguläre Funktionen* auf V , also Funktionen, die durch Polynome in den x_k definiert sind. Wir schreiben Z für das gemeinsame Nullstellengebilde $\{\underline{c} \in V \mid f_0(\underline{c}) = \dots = f_r(\underline{c}) = 0\}$ dieser Funktionen und betrachten die Abbildung $\varepsilon : V \setminus Z \rightarrow \mathbb{P}^r$, welche dem Punkt $\underline{c} \in V \setminus Z$ jeweils den Punkt $(f_0(\underline{c}) : \dots : f_r(\underline{c}))$ mit den homogenen Koordinaten $f_0(\underline{c}), \dots, f_r(\underline{c})$ im komplexen r -dimensionalen projektiven Raum zuordnet. Die *Aufblasung* \mathbb{B} von V bezüglich der regulären Funktionen f_0, \dots, f_r ist dann wieder definiert als der Abschluss des Graphen der Abbildung ε in $V \times \mathbb{P}^r$. Die Projektion $V \times \mathbb{P}^r \rightarrow V$ definiert jetzt wieder eine surjektive Abbildung $\pi : \mathbb{B} \rightarrow V$, welche über $V \setminus Z$ zur Stützabbildung $\tilde{\varepsilon}$ von ε invers ist — die *kanonische Abbildung*. Ist nun V eine beliebige komplexe algebraische Varietät, so ist eine Aufblasung von V gegeben durch eine Abbildung $\pi : \mathbb{B} \rightarrow V$ algebraischer Varietäten mit der folgenden Eigenschaft: Jeder Punkt P von V liegt in einer affinen offenen Untervarietät V_0 von V für welche $\mathbb{B}_0 := \pi^{-1}(V_0)$ eine Aufblasung von V_0 bezüglich geeigneter regulärer Funktionen ist. Dabei soll die zu dieser Aufblasung gehörige kanonische Abbildung $\pi_0 : \mathbb{B}_0 \rightarrow V_0$ gerade die Einschränkung $\pi|_{\mathbb{B}_0}$ der gegebenen Abbildung $\pi : \mathbb{B} \rightarrow V$ auf \mathbb{B}_0 sein.

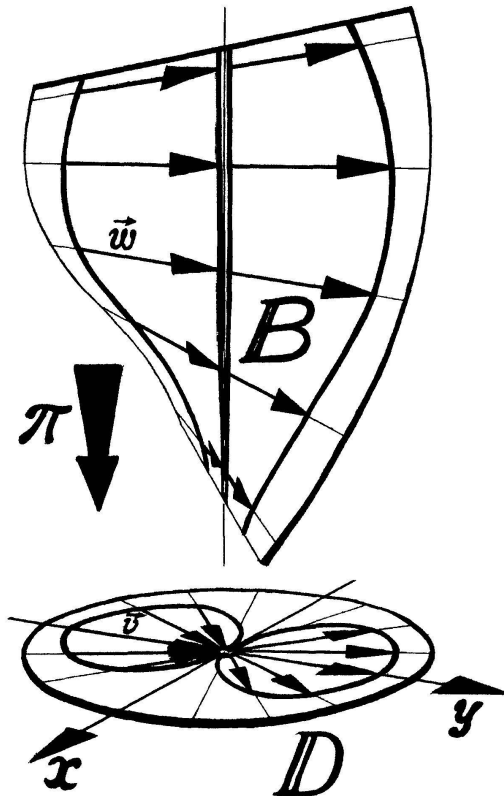


Fig. 6

Der Begriff der Aufblasung lässt sich für algebraische Varietäten über beliebigen algebraisch abgeschlossenen Körpern genau gleich definieren, wobei sinngemäss die sogenannte *Zariski-Topologie* (s. [3]) zu verwenden ist. Der Aufblasungsbegriff ist sogar in wesentlich grösserer Allgemeinheit fassbar, nämlich für sogenannte *Schemata* (s. [7]).

In Abschnitt 1 haben wir (im Reellen) eine ebene algebraische Kurve \mathbb{K} bezüglich der beiden Koordinatenfunktionen aufgeblasen und sind dabei zu einer — zumindest dem Augenschein nach — singularitätenfreien Kurve \mathbb{K}' gelangt. Der Augenschein hat uns hier aber die richtige Idee gegeben: Fassen wir \mathbb{K} als die durch $x^2 - y^3 - y^2 = 0$ definierte komplexe Kurve in \mathbb{C}^2 auf, so liefert die Aufblasung bezüglich der beiden Koordinatenfunktionen eine komplexe Kurve \mathbb{K}' , die zur affinen komplexen Geraden \mathbb{C} isomorph ist und damit tatsächlich keine Singularitäten hat. Die im Nullpunkt vorhandene Singularität von \mathbb{K} wird also durch unsere Aufblasung im Sinne der algebraischen Geometrie “aufgelöst”. Dass sich Singularitäten durch Aufblasungen auflösen lassen, gilt nun in der Tat ganz allgemein, wie das folgende äusserst bedeutsame Resultat aus der algebraischen Geometrie zeigt, das 1964 von Hironaka bewiesen wurde (s. [8]):

Aus jeder komplexen algebraischen Varietät V lässt sich durch eine geeignete Aufblasung eine algebraische Varietät \tilde{V} ohne Singularitäten gewinnen.

Der “glättende Effekt”, den Aufblasungen haben können, lässt sich nicht nur an den Singularitäten algebraischer Varietäten beobachten. Wir illustrieren dies am Beispiel eines singulären Vektorfeldes in der Ebene \mathbb{E} . Dazu betrachten wir das in $\mathbb{E} \setminus \{(0,0)\}$ durch

$\vec{v}(x, y) := y(x^2 + y^2)^{-1}(x, y)$ definierte Vektorfeld, das offenbar nicht stetig in den Nullpunkt fortsetzbar ist. Wir betrachten jetzt die Aufblasung \mathbb{B} von \mathbb{E} bezüglich der beiden Polynome x und y und “ziehen \vec{v} vermöge der kanonischen Abbildung $\pi : \mathbb{B} \rightarrow \mathbb{E}$ zu einem Vektorfeld \vec{w} auf $\mathbb{B} \setminus \pi^{-1}(0, 0)$ zurück”. Sofort sieht man jetzt, dass dieses *modifizierte Vektorfeld* differenzierbar auf die ganze Aufblasung \mathbb{B} fortgesetzt werden kann und damit singularitätenfrei geworden ist. Über unserer Kreisscheibe \mathbb{D} ergibt sich eine Veranschaulichung gemäss Figur 6.

Dieses Beispiel zeigt, dass Aufblasungen auf Vektorfelder eine glättende Wirkung haben können. Übertragen in die algebraische Geometrie entspricht dem eine “glättende Wirkung auf Schnitte in Garben”. Dieser Aspekt der Aufblasungen bildet die Grundlage der Theorie der “Macaulayfizierung” von Schemata und Garben (vgl. [2], [4], [5], [6]). Ein Ziel dieser Theorie ist es, eine sogenannte “garbentheoretische Version” des Resultats von Hironaka über die Auflösung der Singularitäten von Varietäten zu beweisen. Bis jetzt sind allerdings nur Teilergebnisse in dieser Richtung bekannt.

4 Computerbilder

Unsere Computerbilder zeigen Aufblasungen der reellen Ebene $\mathbb{E} = \mathbb{R}^2$ bezüglich zweier Polynome $f(x, y)$ und $g(x, y)$. Dabei haben wir die Polynome immer so gewählt, dass ihre einzige gemeinsame Nullstelle der Punkt $(0, 0)$ ist — und das sogar im Komplexen. Wir stellen jeweils nicht die ganze Aufblasung \mathbb{B} dar, sondern nur den Teil, der über einer festen Kreisscheibe $\mathbb{D} \subseteq \mathbb{E}$ mit Zentrum $(0, 0)$ liegt. Was wir betrachten, ist also die Menge $\mathbb{B} \cap (\mathbb{D} \times \mathbb{P}^1)$.

Um diese Menge veranschaulichen zu können, betten wir zunächst die Menge $\mathbb{D} \times \mathbb{P}^1$ geeignet in den 3-dimensionalen Raum \mathbb{R}^3 ein. Dazu verwenden wir den wohlbekannteren Diffeomorphismus $\mathbb{P}^1 \rightarrow S^1$ zwischen der projektiven Geraden und dem Kreis, der die affine Gerade (unsere z -Achse) $l := \{(z : 1) | z \in \mathbb{R}\} \subseteq \mathbb{P}^1$ durch die Umkehrung der stereographischen Projektion abbildet. Anschaulich gesprochen fassen wir damit die projektive Gerade \mathbb{P}^1 als Kreis auf, indem wir die affine Gerade l vermöge der beschriebenen Abbildung geeignet “verbiegen” und die dabei offen bleibende Lücke durch Einsetzen des noch fehlenden Punktes $\infty := (1 : 0)$ “im Unendlichen” schliessen. So wird auch zum Ausdruck gebracht, dass wir uns dem Punkt ∞ mehr und mehr nähern, wenn wir auf der affinen Geraden l immer in der gleichen Richtung weiterlaufen (s. Figur 7).

Wenn wir aber \mathbb{P}^1 auf diese Weise als Kreis auffassen, wird $\mathbb{D} \times \mathbb{P}^1$ zu einem Volltorus und lässt sich deshalb in den affinen reellen Raum \mathbb{R}^3 einbetten. Die Menge $\mathbb{B} \cap (\mathbb{D} \times \mathbb{P}^1)$, die uns interessiert, lässt sich somit als Teilmenge des dreidimensionalen Raumes darstellen. Nach unseren Voraussetzungen über die Polynome f und g besteht das Zentrum unserer Aufblasung gerade aus dem Ursprung $\underline{0}$ der Ebene \mathbb{E} . Entsprechend liegt die Ausnahmemenge unserer Aufblasung in der projektiven Geraden $\{\underline{0}\} \times \mathbb{P}^1 \subseteq \mathbb{D} \times \mathbb{P}^1$. Zur Vereinfachung ersetzen wir in unserer Darstellung die Ausnahmemenge immer durch die ganze projektive Gerade $\{\underline{0}\} \times \mathbb{P}^1$, also durch den Zentralkreis des Torus $\mathbb{D} \times \mathbb{P}^1$. Anders gesagt, bilden wir unsere Aufblasung \mathbb{B} , indem wir den Graphen der durch $(x, y) \mapsto (f(x, y) : g(x, y))$ definierten Abbildung $\varepsilon : \mathbb{E} \setminus \{\underline{0}\} \rightarrow \mathbb{P}^1$ bezüglich der Zariski-Topologie abschliessen. Die beiden kanonischen affinen Karten \mathbb{S} und \mathbb{S}^* unse-

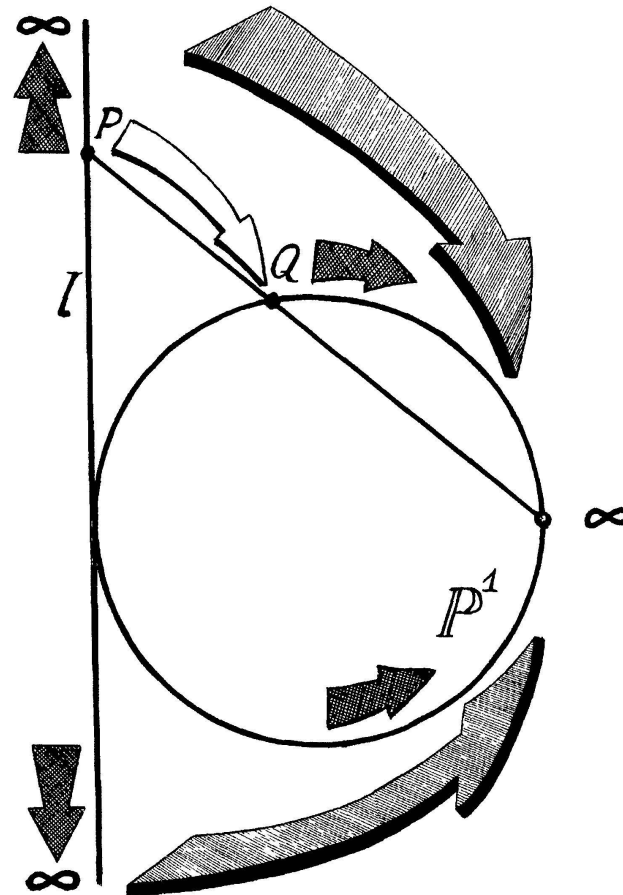


Fig. 7

rer Aufblasung sind dann gerade die durch die beiden Gleichungen $f(x, y) = zg(x, y)$ und $g(x, y) = zf(x, y)$ definierten Flächen im Raum.

Jetzt können wir wie folgt zu einer Darstellung von \mathbb{B} (genauer: von $\mathbb{B} \cap (\mathbb{D} \times \mathbb{P}^1)$) gelangen: Wir legen in der Ebene \mathbb{E} eine Gerade a , welche die Scheibe \mathbb{D} nicht trifft und parallel verläuft zur x -Achse. Zum beliebigen Fusspunkt $F \in \mathbb{D}$ betrachten wir dessen Spiegelbild F_∞ an der Achse a . Die zur z -Achse parallele Gerade l_F durch den Fusspunkt F schliessen wir dann nach dem oben beschriebenen Verfahren durch Hinzufügen des Punktes F_∞ "im Unendlichen" zur projektiven Geraden \mathbb{P}^1_F . Jeder Punkt $P \in l_F \cap \mathbb{S}$ geht dabei über in einen Punkt $Q \in \mathbb{B}$. Liegt F auf der x -Achse, so nehmen wir als möglichen Punkt Q auch den Punkt F_∞ hinzu. Durchläuft F die ganze Scheibe \mathbb{D} , so bilden die Punkte Q zusammen die gesuchte Aufblasung \mathbb{B} . Genau dieses Verfahren liegt unseren Computerbildern zu Grunde. In der Figur 8 ist der Fall $f(x, y) = x, g(x, y) = y$ dargestellt.

Sei jetzt R der Zentralkreisradius des Torus $\mathbb{T} = \mathbb{D} \times \mathbb{P}^1 \subseteq \mathbb{R}^3$, und sei \mathbb{B}_0 der über $\mathbb{D} \setminus \{0\}$ liegende Teil des Graphen der Abbildung ε . Nach dem obigen Verfahren ist \mathbb{B}_0 eine Fläche in \mathbb{T} , welche gegeben ist durch die Parameterdarstellung:

$$(x, y) \longmapsto (x, R + (y - R) \cos \alpha, (R - y) \sin \alpha) =: \mu(x, y),$$

$$\text{mit } \alpha := \begin{cases} 2 \arctan \frac{f(x, y)}{g(x, y)}, & \text{falls } g(x, y) \neq 0, \\ \pi, & \text{falls } g(x, y) = 0, \end{cases}$$

wobei $(x, y) \in \mathbb{D} \setminus \{0\}$. Die gesuchte Menge $\mathbb{B} \cap \mathbb{T}$ erhält man dann, indem man zu dieser Fläche \mathbb{B}_0 noch den Zentralkreis $\{0\} \times \mathbb{P}^1$ von \mathbb{T} hinzunimmt.

Natürlich haben wir hier nur den *reellen Teil* der Objekte veranschaulicht, für welche sich die algebraische Geometrie in Wirklichkeit interessiert. Auch von diesem reellen Teil haben wir nur ein *diffeomorphes* Bild dargestellt, da wir die projektive Gerade \mathbb{P}^1 als Kreis aufgefasst haben. Diesen Preis müssen wir bezahlen, um überhaupt zu einer Veranschaulichung zu gelangen. Unsere Aufblasungen lassen sich nämlich nur so als Flächen in einem Volltorus realisieren.

Die Bilder (siehe Farbseite) zeigen einige solcher Flächen für verschiedene Wahlen der Polynome f und g . Um die Anschaulichkeit zu erhöhen, wurden die Aufblasungen mit Streifen versehen, welche konzentrischen Ringen in \mathbb{D} entsprechen.

1. $f(x, y) = x, g(x, y) = y$: Es entsteht ein klassisches *Möbiusband* (vgl. Figur 8).
2. $f(x, y) = x^2, g(x, y) = y^2$: Es entsteht ein sogenannter *Whitney-Doppelschirm*, eine Fläche, die sich leicht aus einem Streifen Papier herstellen lässt (vgl. Figur 9).

3.–6. : Kompliziertere Beispiele.

Zur Realisierung der gezeigten Bilder wurde in der Scheibe \mathbb{D} durch gleichmässige Radius- und Winkelunterteilung ein Punktgitter

$$((x_{ij}, y_{ij}))_{1 \leq i, j \leq N} \text{ (mit } N = 1024)$$

gelegt. Anschliessend wurden für die gewählten Polynome f und g die Punkte $\mu_{ij} := \mu(x_{ij}, y_{ij}) \in \mathbb{B}_0$ berechnet und gleichzeitig das auf \mathbb{D} vorgegebene Streifenmuster punktweise auf \mathbb{B}_0 übertragen. Diese Arbeit wurde durchgeführt auf einer Graphic Superworkstation vom Typ Silicon Graphics 4D-VGX, welche viele graphische Gestaltungsmöglichkeiten bietet (Färbung, Lichteinfall, Lage im Raum ...). Für das benutzte Schattierungsverfahren musste die Fläche \mathbb{B}_0 mit Hilfe der Punkte μ_{ij} durch ein Netz von Dreiecken simuliert werden. Je nach Wahl der Polynome f und g treten dabei allerdings sehr stark ungleichseitige Dreiecke auf, was kein zufriedenstellendes Bild von \mathbb{B}_0 ergibt. Diesen Mangel könnte man etwa dadurch beheben, dass man das Gitter der Punkte (x_{ij}, y_{ij}) in der Nähe der "Polkurve" $g(x, y) = 0$ geeignet verfeinert.

5 Ausblick

In mehrfacher Hinsicht sind unsere Computerbilder von Aufblasungen nur ein erster Schritt in einer Richtung, in der viele weitere Aktivitäten möglich sind.

Nennen wir zunächst eine Perspektive, die von der Computergraphik zurückweist in die "klassische" Veranschaulichung mathematischer Objekte durch Modelle! Unsere Programme lassen sich nämlich leicht so modifizieren, dass sie die Steuerung eines am Institut für Informatik der Universität Zürich vorhandenen Photopolymerisationsgerätes erlauben, mit dem die Herstellung komplexer Kunststoffobjekte möglich ist.

Eine reizvolle Aufgabe wäre sicher auch die Herstellung von Computerbildern von Aufblasungen der Ebene in mehreren Punkten. In Figur 10 ist dazu ein Beispiel skizziert: die Aufblasung der Ebene in vier Punkten, realisiert als Aufblasung der Ebene bezüglich der beiden Polynome $f(x, y) = x^2 - 1$ und $g(x, y) = y^2 - 1$ und dargestellt über der Scheibe

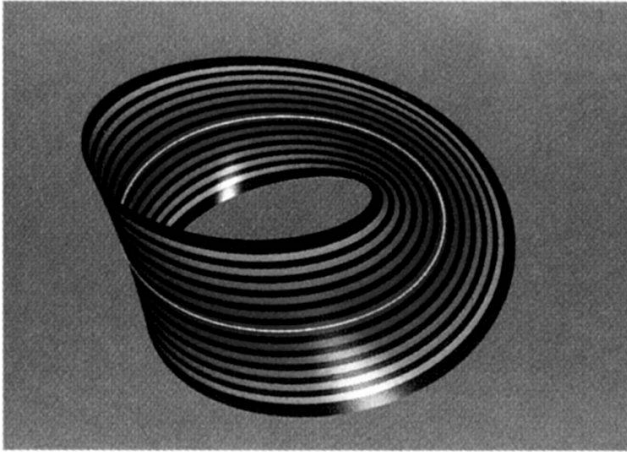


Abb. 1

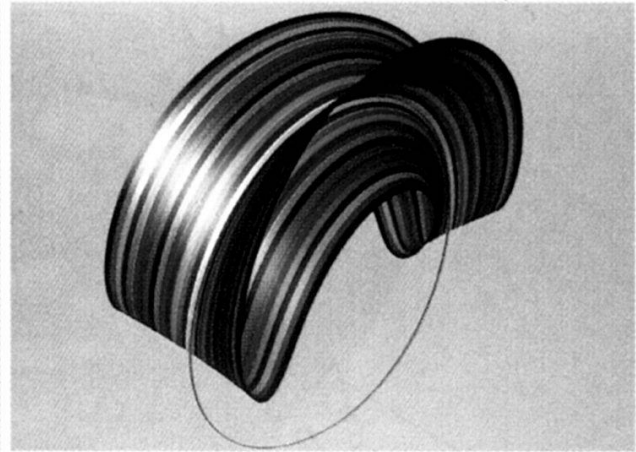


Abb. 2

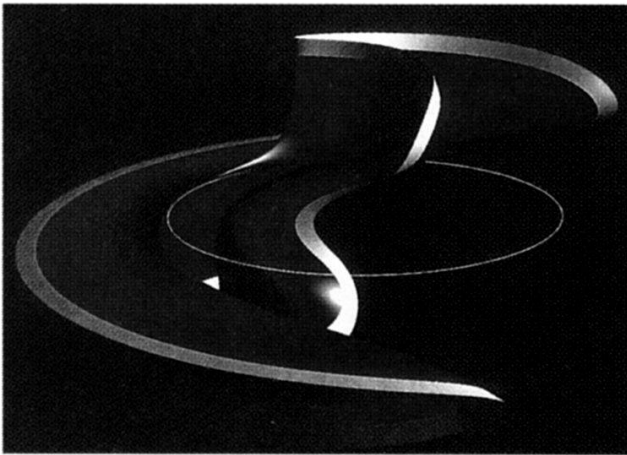


Abb. 3

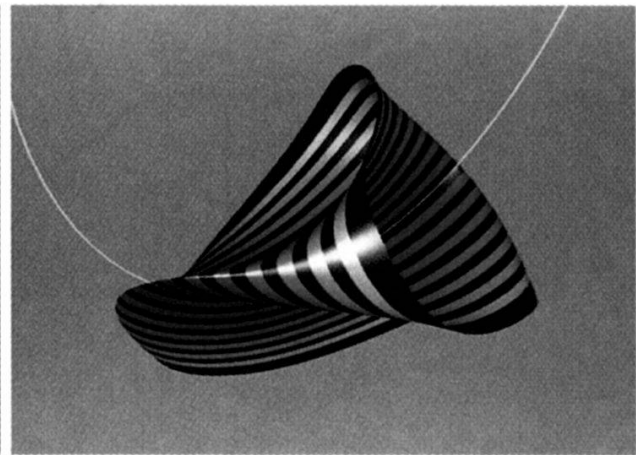


Abb. 4

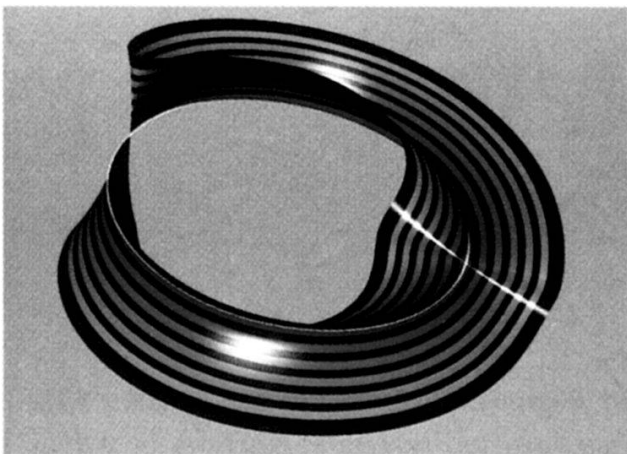


Abb. 5

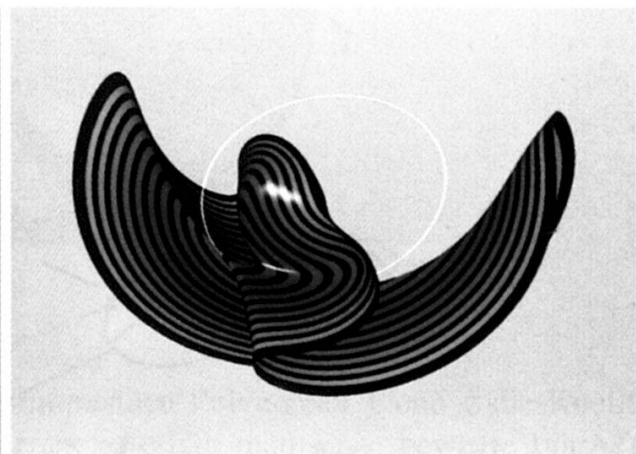


Abb. 6

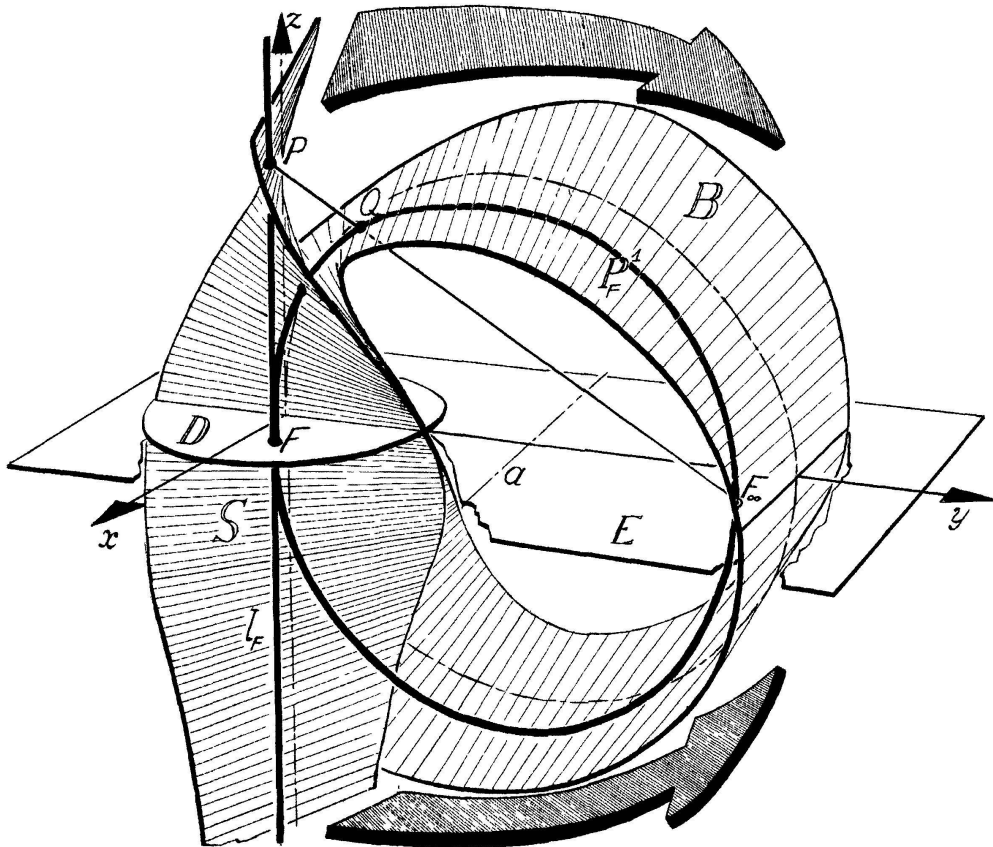


Fig. 8

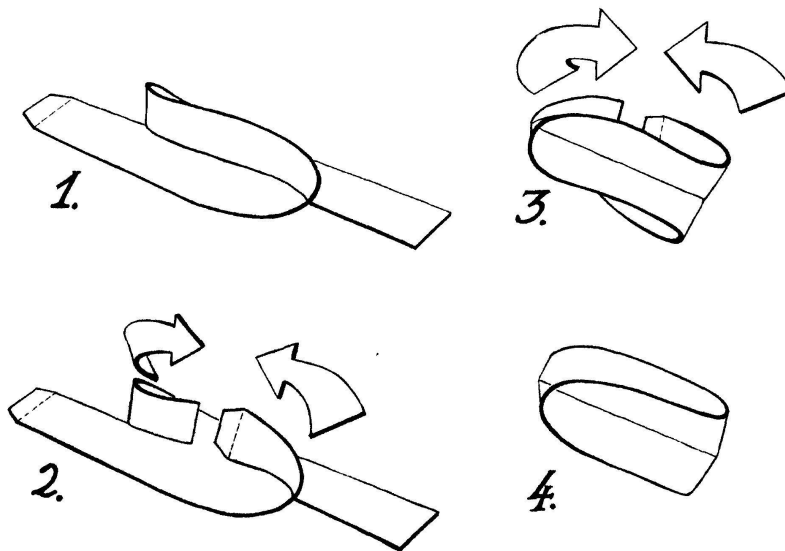


Fig. 9

\mathbb{D} mit dem Radius $\rho = 2$ und dem Zentrum $\underline{0}$. Die Aufblasung ist hier allerdings anders in den 3-dimensionalen Raum eingebettet, als dies bei den vorangehenden Computerbildern der Fall ist. Bei Verwendung unserer früher beschriebenen Einbettungsweise, ergibt sich die in Figur 11 skizzierte Veranschaulichung.

Dem "Zebra"-Muster der in den Figuren 10 und 11 gezeigten Aufblasungen liegt das in Figur 12 skizzierte Farbmuster auf der Scheibe \mathbb{D} zugrunde.



Fig. 10

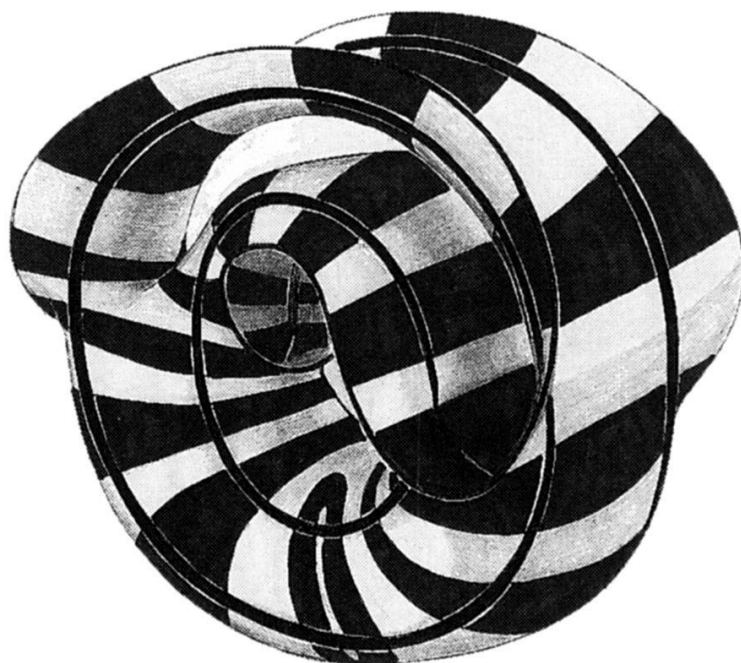


Fig. 11

Lässt man in den unsere Aufblasungen bestimmenden Polynomen f und g die Koeffizienten in Abhängigkeit von der Zeit variieren, so erhält man eine “bewegte Fläche”. Ein entsprechender Videofilm ist in einem einfachen Fall von M. Hafner am Institut für Informatik der Universität Zürich bereits hergestellt worden. Interessante (aber nicht einfach zu lösende Probleme) sind in komplizierteren Fällen zu erwarten. In anschaulicher Weise könnte man so etwa die Abhängigkeit des topologischen Typs einer Aufblasung von den definierenden Polynomen darstellen.

Bläst man die Ebene \mathbb{E} in endlich vielen Punkten auf, so hängt der Diffeomorphietyp der Aufblasung nur von der Anzahl der verwendeten Punkte ab. Die von uns verwendete

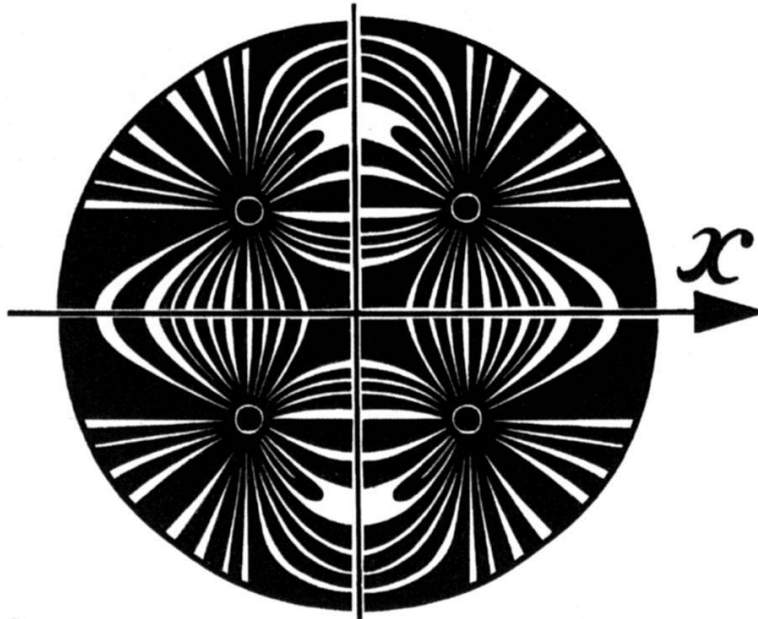


Fig. 12

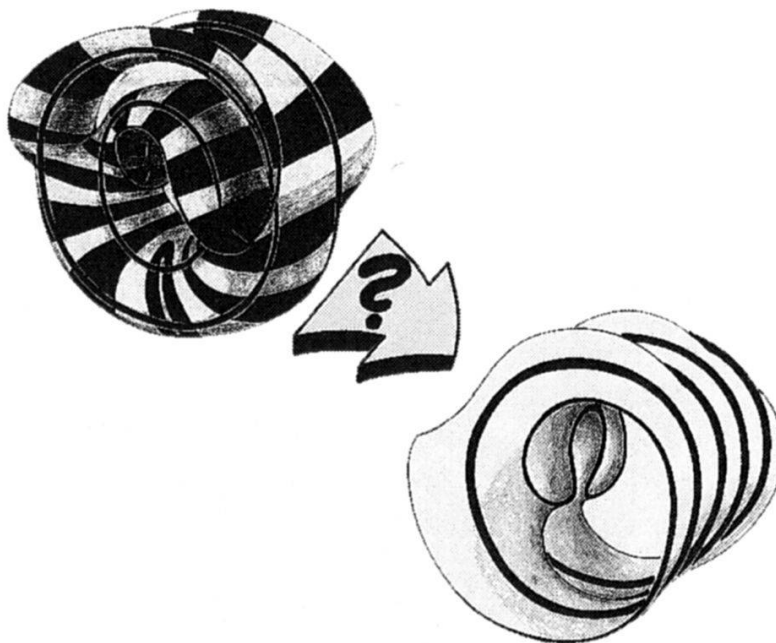


Fig. 13

Methode bietet sich geradezu an, dies etwa durch einem mit dem Computer hergestellten Film zu veranschaulichen. Im Fall von 4 Punkten würde es also etwa darum gehen, klar zu machen, dass die Aufblasung der Ebene \mathbb{E} bezüglich der beiden Polynome $f(x, y) = x^2 - 1$ und $g(x, y) = y^2 - 1$ (d.h. die Aufblasung bezüglich der 4 Punkte $(1, 1)$, $(1, -1)$, $(-1, 1)$, $(-1, -1)$) diffeomorph ist zur Aufblasung bezüglich der beiden Polynome $f(x, y) = (x^2 - 2)(x^2 - \frac{2}{9})$ und $g(x, y) = y$ (d.h. zur Aufblasung bezüglich der 4 Punkte $(\sqrt{2}, 0)$, $(-\sqrt{2}, 0)$, $(\frac{\sqrt{2}}{3}, 0)$, $(-\frac{\sqrt{2}}{3}, 0)$) (vgl. Fig. 13).

Die Wahl der "richtigen" Diffeomorphismen ist dabei auch mathematisch gesehen ein interessantes Problem.

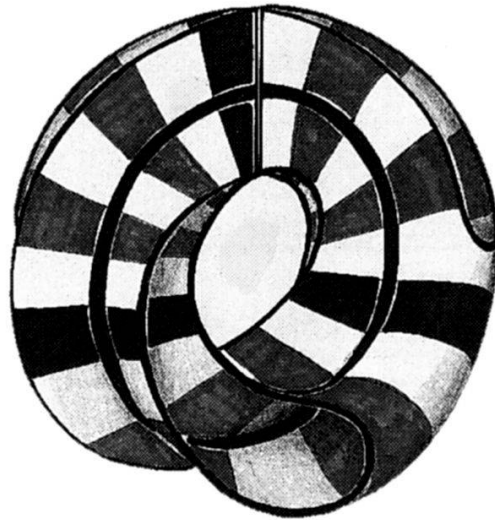


Fig. 14

Schliesslich kann man auch kompliziertere Flächen aufblasen als die Ebene. In diesem Fall geht allerdings die (topologische) Einbettbarkeit in den 3-dimensionalen Raum schnell verloren. Bei der Veranschaulichung solcher Aufblasungen müsste man also Selbstdurchdringungen in Kauf nehmen. Ein Beispiel dazu ist skizziert in der Figur 14. Es handelt sich dabei um die Aufblasung der im 4-dimensionalen Raum durch die Gleichungen $xw - yz = 0$, $x^2z + xy - y^2 = 0$, $z^3 + zw - w^2 = 0$ definierten Fläche bezüglich der beiden Koordinatenfunktionen $f = x$ und $g = y$.

Die Herstellung von Computerbildern solcher Aufblasungen ist sicher eine ganz besondere Herausforderung.

Literatur

- [1] Brandenburg, M., Aufblasungen affiner Varietäten, Diplomarbeit, Universität Zürich, 1992.
- [2] Brodmann, M., Kohomologische Eigenschaften von Aufblasungen an lokal vollständigen Durchschnitten, Habilitationsschrift, Universität Münster, 1980.
- [3] Brodmann, M., Algebraische Geometrie — eine Einführung, Basler Lehrbücher, Bd. 1, Birkhäuser Verlag, 1989, Basel.
- [4] Brodmann, M., Cohomology of Standard Blowing-up, *Journal of Algebra* 143, 1991, 401–435.
- [5] Brodmann, M., A Few Remarks on “Macaulayfication” of Sheaves, *Commutative Algebra*, Vechta 1994, W. Bruns, J. Herzog, U. Vetter, Hrsg.
- [6] Faltings, G., Über Macaulayfizierung, *Math. Annalen* 238 (1978) 175–192.
- [7] Grothendieck, A., *Eléments de Géométrie Algébrique*, I–III.
- [8] Hironaka, H., Resolution of Singularities of an Algebraic Variety over a Field of Characteristic 0, *Ann. of Math.* 79 (1964) 109–236.

Markus Brodmann
 Mathematisches Institut
 Universität Zürich
 Winterthurerstrasse 190
 CH 8057 Zürich