

Kleine Mitteilungen

Objektyp: **Group**

Zeitschrift: **Elemente der Mathematik**

Band (Jahr): **6 (1951)**

Heft 5

PDF erstellt am: **19.09.2024**

Nutzungsbedingungen

Die ETH-Bibliothek ist Anbieterin der digitalisierten Zeitschriften. Sie besitzt keine Urheberrechte an den Inhalten der Zeitschriften. Die Rechte liegen in der Regel bei den Herausgebern.

Die auf der Plattform e-periodica veröffentlichten Dokumente stehen für nicht-kommerzielle Zwecke in Lehre und Forschung sowie für die private Nutzung frei zur Verfügung. Einzelne Dateien oder Ausdrucke aus diesem Angebot können zusammen mit diesen Nutzungsbedingungen und den korrekten Herkunftsbezeichnungen weitergegeben werden.

Das Veröffentlichen von Bildern in Print- und Online-Publikationen ist nur mit vorheriger Genehmigung der Rechteinhaber erlaubt. Die systematische Speicherung von Teilen des elektronischen Angebots auf anderen Servern bedarf ebenfalls des schriftlichen Einverständnisses der Rechteinhaber.

Haftungsausschluss

Alle Angaben erfolgen ohne Gewähr für Vollständigkeit oder Richtigkeit. Es wird keine Haftung übernommen für Schäden durch die Verwendung von Informationen aus diesem Online-Angebot oder durch das Fehlen von Informationen. Dies gilt auch für Inhalte Dritter, die über dieses Angebot zugänglich sind.

Ein Dienst der *ETH-Bibliothek*
ETH Zürich, Rämistrasse 101, 8092 Zürich, Schweiz, www.library.ethz.ch

<http://www.e-periodica.ch>

worin Q ein Quadrat mit dem Flächeninhalt $F(Q) = F(A + \sum \Delta^\tau) = F(B + \sum \Delta^\tau)$ bedeutet. Nach Satz 6 schließt man daraus $A \approx B$, was zu beweisen war.

Zusammen mit Satz 7 erhalten wir als *zweites Hauptergebnis* unserer Arbeit das *Kriterium T*. *Notwendig und hinreichend für die T-Zerlegungsgleichheit zweier eigentlichen Polygone A und B ist das Erfülltsein der Bedingungen $F(A) = F(B)$ und $L_\tau(A) = L_\tau(B)$ für alle $0 \leq \tau < 2\pi$.*

Wegen (7) genügt es, die zweite Bedingung nur für das Winkelintervall $0 \leq \tau < \pi$ zu stellen.

Besonders beachtenswert ist der Umstand, daß das Kriterium T nichtabzählbar viele Bedingungen enthält, daß aber für zwei beliebige, aber feste Polygone stets fast alle Bedingungen in trivialer Weise erfüllt sind.

Es bestätigt sich nun, daß ein Quadrat und ein inhaltsgleiches gleichseitiges Dreieck nicht T-zerlegungsgleich sein können, wie dies in der Einleitung erwähnt wurde.

Allgemeiner kann sogar festgestellt werden, daß zwei nicht T-gleiche Dreiecke auch nicht T-zerlegungsgleich sind, das heißt, es gibt zwischen Dreiecken überhaupt keine nichttriviale T-Zerlegungsgleichheit. Figur 9 veranschaulicht eine triviale T-Zerlegungsgleichheit zwischen zwei T-gleichen Dreiecken.

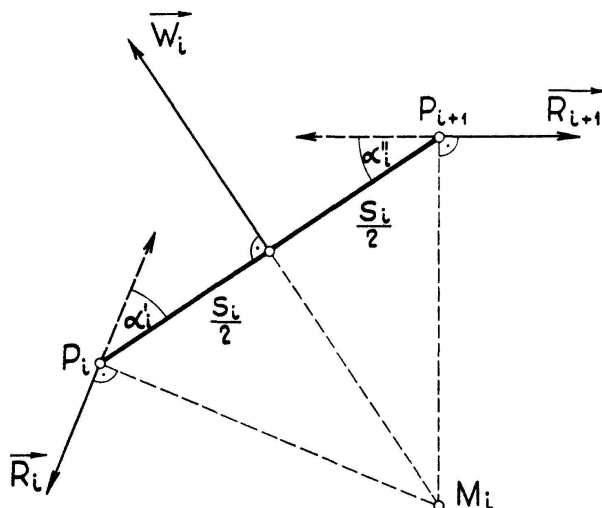
Dagegen zeigt Figur 10 eine nichttriviale T-Zerlegungsgleichheit zwischen Trapezen.

H. HADWIGER und P. GLUR, Bern.

Kleine Mitteilungen

I. Polygone mit maximalem Flächeninhalt

Der im Heft V/6 von Herrn VAN DER WAERDEN bewiesene Satz «*Unter allen n -Ecken mit gegebenen Seiten hat dasjenige den größten Flächeninhalt, das sich einem Kreise einbeschreiben läßt*», gestattet einen mit den einfachsten Begriffen der Statik arbeitenden



Plausibilitätsbeweis, der, wenn auch nicht mathematisch streng, so doch recht anschaulich ist und wohl jedem mit den Grundbegriffen der Trigonometrie und der Statik vertrauten Mittelschüler ohne weiteres einleuchten dürfte.

Wir denken uns einen auf dem horizontalen, glatten Boden verschiebbaren vertikalen, prismatischen Mantel mit gelenkig verbundenen Seitenflächen von vorgeschriebener

Breite s_1, s_2, \dots, s_n . Füllt man diesen Mantel beispielsweise mit Sand, so wird das System dann im Gleichgewicht sein, wenn der Schwerpunkt der Füllung möglichst tief, der Flächeninhalt des Querschnittspolygons also möglichst groß ist. In dieser Lage aber müssen sich an jeder Seite $P_i P_{i+1}$ die beiden Gelenkreaktionen \vec{R}_i, \vec{R}_{i+1} und der Wanddruck \vec{W}_i das Gleichgewicht halten. Da der resultierende Wanddruck in der Mittelsenkrechten von $P_i P_{i+1}$ angreift und dem Betrage nach proportional zu $P_i P_{i+1} = s_i$ ist, $W_i = \lambda s_i$, folgt für jedes i

$$\alpha'_i = \alpha''_i = \alpha_i, \quad \dots = R_i = R_{i+1} = \dots = R, \tag{1}$$

$$W_i = \lambda s_i = 2 R \sin \alpha_i. \tag{2}$$

Errichten wir in P_i und P_{i+1} die Senkrechten zu \vec{R}_i bzw. \vec{R}_{i+1} , so liegt deren Schnittpunkt M_i auf der Mittelsenkrechten von $P_i P_{i+1}$, und es gilt unter Berücksichtigung von (2)

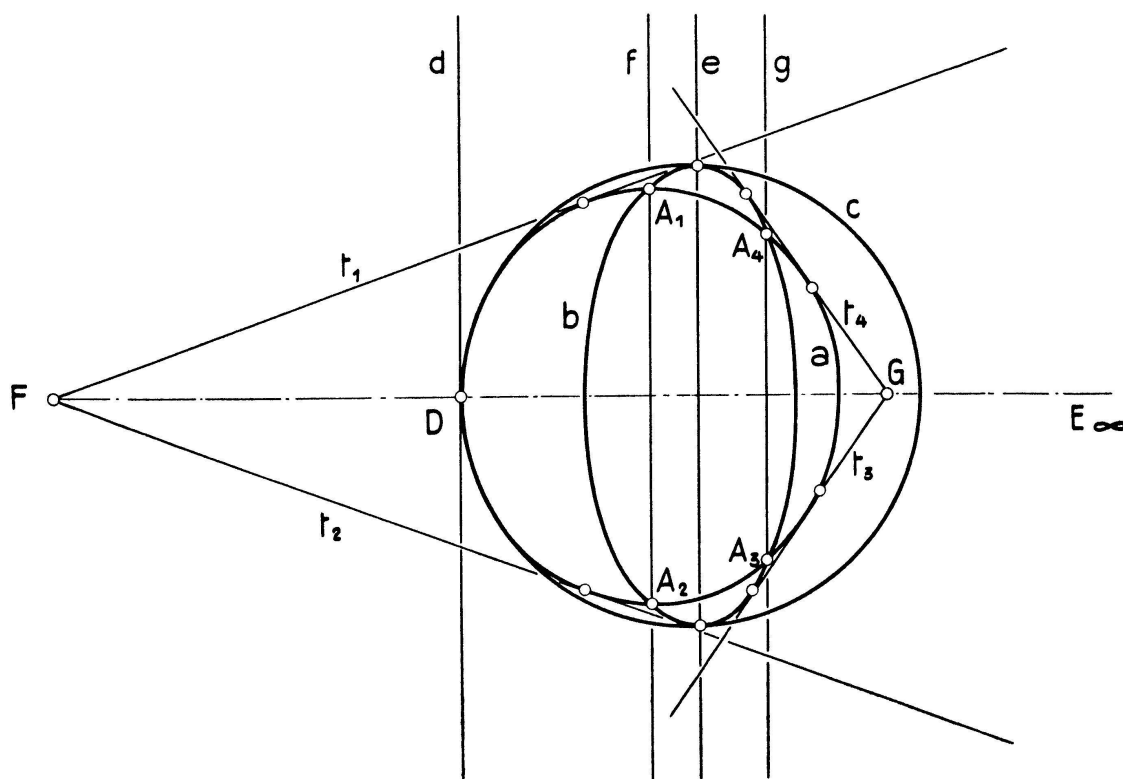
$$M_i P_i = M_i P_{i+1} = \frac{s_i}{2 \sin \alpha_i} = \frac{R}{\lambda}$$

unabhängig von i . Der Punkt M_i ist also für je zwei aufeinanderfolgende und damit für alle Polygonseiten derselbe und hat von allen Ecken die gleiche Entfernung.

M. ALTWEGG, Zürich.

II. Une construction relative aux coniques

Les problèmes 95 et 105 des «Elemente» proposaient les constructions suivantes: Déterminer les coniques passant par trois points et bitangentes à une conique donnée, déterminer les coniques passant par deux points et surosculatrices à une conique donnée.



Il semble intéressant de considérer également le cas composé: Construire les coniques c bitangentes à une conique b et surosculatrices à une conique a .

Soient A_1, A_2, A_3, A_4 les points d'intersection (supposés connus) des coniques données a et b ; c une des coniques cherchées. Le lieu des points doubles des coniques du réseau

déterminé par a , b et c est une courbe du troisième ordre, la jacobienne du réseau. Or, la tangente de contact d de a et c et la corde de contact e de b et c , comptées doublement, sont des coniques dégénérées du réseau; elles font partie de la jacobienne qui dégénère donc en trois droites. La droite d doit passer par un des points diagonaux du quadrilatère $A_1A_2A_3A_4$. Soit, par exemple, P le point d'intersection de A_1A_2 et A_3A_4 . d est la tangente menée de P à a . Si l'on considère le faisceau déterminé par les coniques dégénérées $a \cdot a$ et $A_1A_2 \cdot A_3A_4$ (qui font partie du réseau), on voit que la droite conjuguée de a par rapport à A_1A_2 et A_3A_4 est également une conique doublement dégénérée du réseau. Cette droite doit nécessairement coïncider avec e . Le problème est ainsi résolu. Il y a donc six solutions.

On peut énoncer cette propriété sous la forme suivante:

Soit c une conique surosculatrice à une conique a et bitangente à une conique b ; soient A_1, A_2, A_3, A_4 les points d'intersection des coniques a et b , d et e les cordes de contact des coniques a et c d'une part, b et c d'autre part. Les droites $A_1A_2 = f$ et $A_3A_4 = g$ se coupent au point d'intersection de d et e ; ces quatre droites forment un groupe harmonique. Et par dualité:

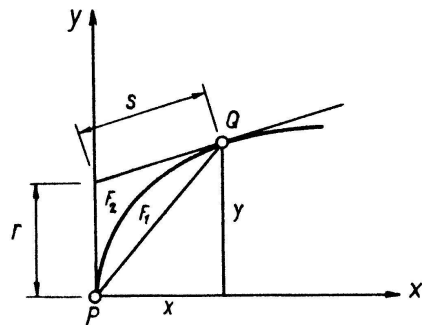
Le point de contact D de a et c , le pôle de contact E de b et c , les points d'intersection F et G des tangentes communes $t_1 t_2$ et $t_3 t_4$ de a et b sont sur une droite et forment un groupe harmonique. J.-P. SYDLER, Zurich.

III. Eine charakteristische Eigenschaft der Parabel

P und Q seien zwei Punkte eines ebenen konvexen Kurvenbogens c , r und s die Tangenten in P und Q . F_1 bedeute den Inhalt des Segmentes cPQ , F_2 den Inhalt des von c , r und s begrenzten Flächenstücks. Wir sagen, eine Kurve besitze in einem ihrer Punkte P die Eigenschaft E, wenn $F_1/F_2 = k$ konstant ist bei variablem Q . Bekanntlich besitzen alle Punkte der Parabel die Eigenschaft E ($k = 2$). Davon gilt folgende Umkehrung:

Eine differenzierbare, nicht geradlinige Kurve, die mehr als einen Punkt mit der Eigenschaft E besitzt, ist eine Parabel.

Zum Beweis suchen wir zuerst alle Kurven, die mindestens einen Punkt mit der Eigenschaft E haben. Wenn man, wie es naheliegt, den Ursprung eines Koordinatensystems nach P und die x -Achse in die



Tangente r in P verlegt, gelangt man zu einer komplizierten, nichtlinearen Differentialgleichung. Es ist besser, die y -Achse mit r zusammenfallen zu lassen. Die Gleichung $F_1 = k F_2$ lautet dann:

$$\int_0^x y \, dx - \frac{1}{2} x y = k \left[\frac{1}{2} x (y - x y') - \int_0^x y \, dx + \frac{1}{2} x y \right], \tag{1}$$

oder, wenn man $\int_0^x y \, dx = J(x)$ setzt:

$$k x^2 J'' - (2k + 1) x J' + 2(k + 1) J = 0. \tag{2}$$

Das ist bei konstantem k eine Eulersche Differentialgleichung, für die der Ansatz $J = x^n$ zur charakteristischen Gleichung

$$k n (n - 1) - (2k + 1) n + 2(k + 1) = 0$$

mit den Wurzeln $n = 2$ und $n = (k + 1)/k$ führt. Die allgemeine Lösung ist daher:

$$\begin{aligned} J(x) &= C_1 x^2 + C_2 x^{(k+1)/k} && \text{für } k \neq 1, \\ J(x) &= x^2 (C_1 + C_2 \ln x) && \text{für } k = 1; \end{aligned}$$

$$\text{also} \quad y = J' = c_1 x + c_2 x^{1/k} \quad \text{für} \quad k \neq 1, \quad (3)$$

$$y = x (c_1 + c_2 \ln x) \quad \text{für} \quad k = 1. \quad (4)$$

Damit die Anfangsbedingungen erfüllt sind, genügt es, daß $k \geq 1$ und $c_2 \neq 0$; sonst sind die Konstanten c_1, c_2 frei wählbar.

Alle Funktionen (3), (4) haben für $x = 0$ eine singuläre Stelle. Im Fall $k = 2$ (Parabel) kann diese Singularität für die Kurve behoben werden durch geeignete Wahl des Koordinatensystems. Unser Satz wird bewiesen sein, wenn wir zeigen, daß dies unmöglich ist für $k \neq 2$; denn die Kurven (3), (4) haben ja außer $x = 0$ keine andere singuläre Stelle.

Zu diesem Zweck schneiden wir einen durch P gehenden und die y -Achse berührenden Kreis $(x - r)^2 + y^2 = r^2$ mit der Kurve (3) und lassen x gegen 0 streben, so daß r gegen den Krümmungsradius ϱ in P geht. In der entstehenden Gleichung

$$x - 2r + c_1^2 x + 2c_1 c_2 x^{1/k} + c_2^2 x^{(2/k)-1} = 0$$

ist der Exponent $(2/k) - 1$ des letzten Terms links maßgebend für das Verhalten von r für $x \rightarrow 0$: Wenn $k < 2$, wird $\varrho = 0$, wenn $k > 2$ dagegen $\varrho = \infty$. Für $k \neq 2$ ist also ein Punkt P mit der Eigenschaft E immer «innerlich» singulär und nur einmal vorhanden, was zu beweisen war. [Für die Kurve (4) geht der Beweis analog.]

Anschließend zwei Bemerkungen:

1. Ist P ein Punkt einer Kurve mit einer analytischen Umgebung, so gilt im allgemeinen (d.h. wenn die Krümmung in P nicht verschwindet):

$$\lim_{Q \rightarrow P} \frac{F_1}{F_2} = 2 \quad (5) \quad \text{und} \quad \lim_{Q \rightarrow P} \frac{(F_1/F_2) - 2}{PQ} = 0, \quad (6)$$

ganz unabhängig von der Kurve wie auch vom betrachteten Punkt P . Das heißt: F_1/F_2 ist für nahe beieinander liegende Punkte P und Q annähernd gleich 2, bis auf quadratische Glieder des Abstandes PQ .

In den (analytischen) Ausnahmepunkten P mit verschwindender Krümmung gilt an Stelle von (5):

$$\lim_{Q \rightarrow P} \frac{F_1}{F_2} = m,$$

wo m eine ganze Zahl > 2 ist. Zu (6) gibt es dann kein Analogon. Zum Beweis entwickelt man $y(x)$ und $(F_1/F_2)(x)$ in Potenzreihen und vergleicht die Koeffizienten.

2. Nicht nur wenn $F_1/F_2 = k$ konstant ist in Gleichung (1), sondern auch bei beliebig gegebener Funktion $k(x)$ kann man auf die Kurve $y(x)$ schließen mit Hilfe von Quadraturen. Die homogene lineare Differentialgleichung (2) besitzt nämlich bei beliebigem $k(x)$ das partikuläre Integral $J_1 = x^2$. Um ein zweites davon unabhängiges zu gewinnen,

macht man wie üblich den Ansatz $J_2 = x^2 \int L(t) dt$ und erhält für L die separierbare Gleichung:

$$\frac{2}{x} + \frac{L'}{L} = \frac{1}{x k(x)}, \quad \text{also} \quad L(x) = x^{-2} e^{\int \frac{dt}{t k(t)}}.$$

Die allgemeine Lösung von (2) lautet daher:

$$J(x) = x^2 \left[C_1 + C_2 \int^x T^{-2} e^{\int \frac{dt}{t k(t)}} dT \right],$$

und somit ist

$$y(x) = c_1 x + c_2 \left[2 x \int^x T^{-2} e^{\int^T \frac{dt}{t k(t)}} dT + e^{\int^x \frac{dt}{t k(t)}} \right].$$

Wenn die Funktion $k(x) \geq 0$ so gewählt ist, daß die Anfangsbedingungen $y(0) = 0$, $y'(0) = \infty$ erfüllbar sind, kann die Aufgabe gelöst werden, zwei (nichtparallele) Linien-elemente durch eine Kurve mit gegebenem Verhältnis $k(x)$ zu verbinden; denn das lineare Gleichungssystem $y(a) = b$, $y'(a) = m$ für die Unbekannten c_1 , c_2 besitzt die Determinante

$$\left[1 + \frac{1}{k(a)} \right] e^{\int^a \frac{dt}{t k(t)}} \neq 0.$$

Das Problem ist ein Beispiel für eine Randwertaufgabe, wo beide Endpunkte samt den Tangenten vorgeschrieben werden können. H. HELFENSTEIN, Zürich.

IV. Gedächtnisregeln für die Grundformeln der sphärischen Trigonometrie

Das rechtwinklige Kugeldreieck ($\gamma = 90^\circ$) ist durch je zwei seiner fünf wesentlichen Stücke a , b , c , α und β bestimmt, das heißt, zwischen je drei Stücken besteht eine trigonometrische Beziehung. Im ganzen gibt es $\binom{5}{3} = 10$ derartige Beziehungen, und diese lassen sich in bekannter Form in einer Gedächtnisregel, der sogenannten Napierschen Regel, zusammenfassen¹⁾.

Im folgenden wird gezeigt, daß auch für das allgemeine Kugeldreieck eine Zusammenfassung der Grundbeziehungen in Gedächtnisregeln möglich ist.

Das allgemeine sphärische Dreieck mit den Stücken a , b , c und α , β , γ ist durch jedes Tripel von Stücken bestimmt. Es muß sich daher jedes Stück durch drei andere, beliebig herausgegriffene Stücke ausdrücken lassen. Dies ist aber äquivalent damit, daß zwischen je vier Stücken des sphärischen Dreiecks eine trigonometrische Relation besteht. Die Anzahl derartiger Relationen beträgt

$$n = K_6^{(4)} = \binom{6}{4} = \binom{6}{2} = 15.$$

Diese fünfzehn Grundgleichungen des Kugeldreiecks stecken in folgenden Sätzen:

I. *Sinus-Satz:*

$$\sin \alpha \sin c = \sin \gamma \sin a. \quad (3)$$

II. *Seiten-Kosinus-Satz:*

$$\cos c = \cos a \cos b + \sin a \sin b \cos \gamma. \quad (3)$$

III. *Winkel-Kosinus-Satz:*

$$\cos \gamma = -\cos \alpha \cos \beta + \sin \alpha \sin \beta \cos c. \quad (3)$$

IV. *Kotangenten-Satz:*

$$\cos c \cos \alpha = \sin c \operatorname{ctg} b - \sin \alpha \operatorname{ctg} \beta. \quad (6)$$

Durch die Zahl in der Klammer ist jeweils angedeutet, wie viele Beziehungen vom betreffenden Typus vorhanden sind. Eine Abzählung zeigt, daß die genannten vier Sätze wirklich sämtliche Grundbeziehungen enthalten.

¹⁾ Vergleiche etwa E.VOELLMY, *Logarithmen*, 8. Auflage (Orell Füßli Verlag, Zürich 1948), S. 176.

Ordnet man nun dem sphärischen Dreieck ABC das untenstehende Schema seiner Stücke zu (wobei die Winkel durch ihre Supplemente ersetzt sind), so lassen sich die fünfzehn Grundformeln in folgender Regel zusammenfassen:

Zu Figur 1: Der Quotient der Sinus diametraler Stücke ist konstant.

$$\frac{\sin(\pi - \alpha)}{\sin a} = \frac{\sin(\pi - \beta)}{\sin b} = \frac{\sin(\pi - \gamma)}{\sin c}$$

oder etwa

$$\sin \alpha \sin c = \sin a \sin \gamma.$$

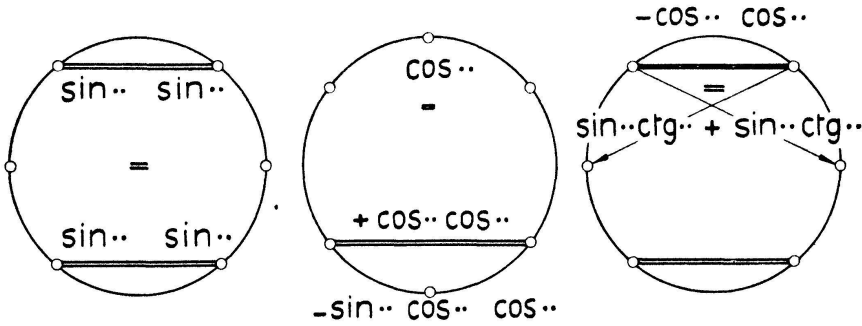
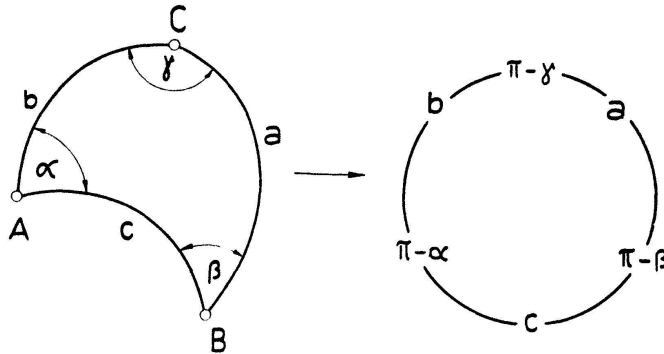


Fig. 1

Fig. 2

Fig. 3

Zu Figur 2¹⁾: Der Kosinus jedes Stückes ist gleich dem Produkt der Kosinus der beiden andern gleichartigen Stücke, vermindert um das Produkt aus den Sinus dieser beiden Stücke mit dem Kosinus ihres Zwischenstückes.

Beispiel:

$$\cos(\pi - \gamma) = \cos(\pi - \alpha) \cos(\pi - \beta) - \sin(\pi - \alpha) \sin(\pi - \beta) \cos c$$

oder

$$-\cos \gamma = \cos \alpha \cos \beta - \sin \alpha \sin \beta \cos c.$$

Zu Figur 3: Bei vier *benachbarten* Stücken ist das negative Produkt der Kosinus der Zwischenstücke gleich der Summe der beiden Produkte aus dem Kotangens eines Randstückes mit dem Sinus des davon getrennten Zwischenstückes.

Beispiel:

$$-\cos c \cos(\pi - \alpha) = \sin(\pi - \alpha) \operatorname{ctg}(\pi - \beta) + \sin c \operatorname{ctg} b$$

oder

$$\cos c \cos \alpha = -\sin \alpha \operatorname{ctg} \beta + \sin c \operatorname{ctg} b.$$

M. JEGER, Zürich.

¹⁾ Berichtigung: In der Beschriftung ist $-\sin \cdot \cos \cdot \cos \cdot$ zu ersetzen durch $-\sin \cdot \sin \cdot \cos \cdot$.

V. *Zwei neue Näherungskonstruktionen der Kreisquadratur mit Zirkel und Lineal*

A. Der zu quadrierende (Einheits-) Kreis habe das Zentrum im Nullpunkte $Z(0; 0)$ des Achsenkreuzes. Man fixiere den Eckpunkt $A(-1; -1)$ des Um-Quadrates im dritten Quadranten. Ferner zeichne man einen zum gegebenen Kreise konzentrischen zweiten Kreis vom Radius $1/2$. Alsdann schneidet der kleine Kreis die beiden positiven Äste des Achsenkreuzes in den beiden Punkten $D(0; 1/2)$ und $D'(1/2; 0)$. Nunmehr ziehe man je eine Gerade: I durch die Punkte A und D , und II durch A und D' . Dann schneidet die Gerade I den kleinen Kreis noch im Punkte

$$C\left(-\frac{6}{13}; -\frac{5}{26}\right)$$

und die Gerade II noch im Punkte

$$C'\left(-\frac{5}{26}; -\frac{6}{13}\right).$$

Legt man jetzt durch die beiden Punkte C und C' die Verbindungsgerade – ihre Gleichung lautet: $x + y + (17/26) = 0$ –, so wird dieselbe den zu quadrierenden Kreis in den beiden Punkten

$$G(-0,953917; 0,300071)$$

und

$$G'(0,300071; -0,953917)$$

schneiden (die unendlichen Brüche sind immer auf sechs Dezimalstellen aufgerundet). Nach PYTHAGORAS mißt alsdann die Strecke $\overline{GG'}$:

$$\overline{GG'} = 1,253988 \sqrt{2} = 1,773407$$

und ist somit gegenüber

$$\sqrt{\pi} = 1,772454$$

um nur

$$\frac{0,000953}{1,772454}$$

oder knapp $0,5\text{‰}$ zu groß¹⁾.

Dieser Wert ist etwas besser als $(11 + \sqrt{2})/7 = 1,77346$, der in dieser Zeitschrift (Bd. 5, Nr. 1, 1950) veröffentlichten Lösung von W. LOWSTON, und etwas schlechter als die ebendasselbst veröffentlichte von A. KÄGI (Zwölferrossette!) mit: 1,77319.

B. Folgende, etwas gröbere Näherungskonstruktion dürfte insofern ein Interesse verdienen, als das gesuchte Quadrat (wie bei KÄGI, aber mit kleinerem konstruktivem Aufwand) konzentrisch auf den zu quadrierenden Kreis zu liegen kommt.

Die Konstruktion setzt genau die gleiche Hilfskonstruktion wie lit. A voraus, so daß keine zweite Zeichnung nötig ist. Die vorerwähnte Gerade I schneidet den zu quadrierenden Einheitskreis im ersten Quadranten im Punkte

$$E(0,302170; 0,953254),$$

und die Gerade II im Punkte

$$E'(0,953254; 0,302170).$$

Die durch E und E' gelegte Gerade trifft die Ordinatenachse im Punkte

$$M(0,000000; 1,255424),$$

und die Abszissenachse im Punkte

$$M'(1,255424; 0,000000).$$

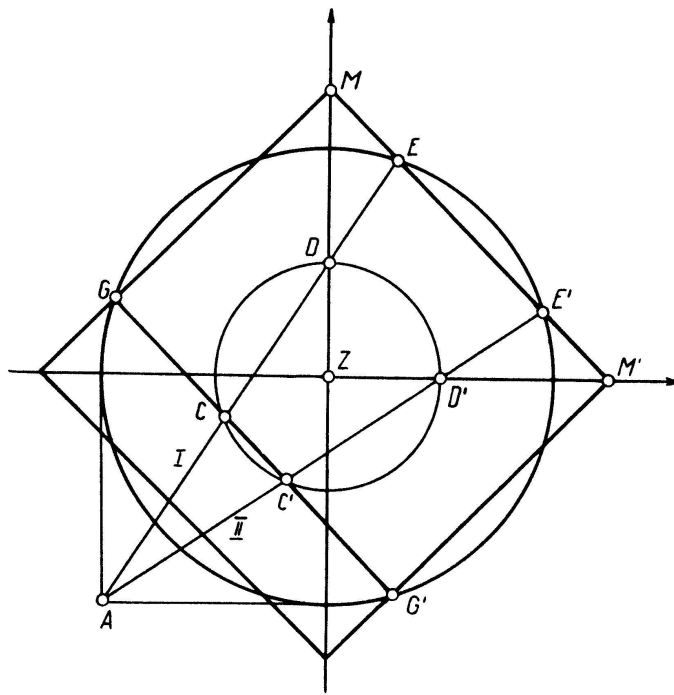
¹⁾ Erst wenn man 1,773407 quadriert, wird der Wert gegenüber π um etwas mehr als 1‰ zu groß.

Alsdann mißt die gerade Strecke $\overline{MM'}$:

$$\overline{MM'} = 1,775\,440,$$

ist also um 0,002983 oder nahezu $1,6\text{‰}$ größer als $\sqrt{\pi}$.

Legt man die Strecke $\overline{MM'}$ auch über die restlichen Quadranten, dann liegt das so entstandene, dem gegebenen Kreis angenähert flächengleiche Quadrat konzentrisch auf jenem.



Die Gesamtfigur der beiden gezeichneten Lösungen zeigt übrigens, wie «genau» solche «Näherungen» sind: die Quadratseite $\overline{GG'}$ von lit. A fügt sich ohne sichtbare Differenz in das $\overline{MM'}$ -Quadrat ein!

A. ZINNIKER, Zürich.

VI. Ein Satz über die Dreieckshöhen

Zu dieser kleinen Mitteilung (El. Math. 6, H. 3 [1951]) bemerkt Herr J. W. A. VAN KOL (Eindhoven)¹⁾, daß der Satz allgemein für drei von den Dreiecksecken durch einen Punkt innerhalb oder außerhalb des Dreiecks gezogene Geraden gilt. Der planimetrische Beweis kann wie beim Höhenschnittpunkt durchgeführt werden, da er bei affiner Abbildung des Dreiecks bestehen bleibt.

R. NÜSCHELER, Bern.

Anmerkung der Redaktion: Bereits vor mehreren Jahren teilte uns Herr R. LAEMMEL (Zürich) Inhalt und Anwendungen des folgenden Sachverhaltes mit. Nimmt man in der Ebene eines Dreiecks ABC einen Punkt P an, so bestimmt er mit den Dreiecksecken A, B, C drei Geraden PA, PB, PC , die auf den Gegenseiten die Schnitte A' bzw. B', C' erzeugen. Für die Teilverhältnisse $A'P:A'A = n_1, B'P:B'B = n_2, C'P:C'C = n_3$ gilt dann die Beziehung:

$$n_1 + n_2 + n_3 = 1 \quad \text{oder} \quad m_1 + m_2 + m_3 = 2$$

(mit $m_1 = 1 - n_1 = PA:A'A$ usw.).

n_1 ist positiv zu nehmen, wenn P auf derselben Seite der Geraden BC liegt wie A , andernfalls negativ. Entsprechendes gilt für n_2 und n_3 .

¹⁾ Dieselbe Bemerkung machten auch die Herren E. BATSCHELET (Basel) und F. THOMISSEN (Heerlen).

Beweis: Der Umlaufsinn $A \rightarrow B \rightarrow C$ soll der positive Drehsinn sein. Dann gilt in jedem Falle, daß das Verhältnis der Inhalte der Dreiecke BCP und BCA gleich n_1 ist. Liegt P nicht auf derselben Seite der Geraden BC wie A , so ist der Inhalt des Dreiecks BCP negativ zu nehmen, gemäß dem diesfalls negativen Umlaufsinn BCP . Also ist:

$$n_1 + n_2 + n_3 = (BCP + CAP + ABP) : ABC.$$

Die Klammer ist in jedem Falle gleich ABC , woraus der Satz folgt. Wendet man ihn auf besondere Punkte des Dreiecks an (zum Beispiel P als Inkreismittelpunkt), so ergeben sich daraus leicht mehrere Dreieckseigenschaften. (Die Zahlen n_i sind die wohlbekanntesten und für manche Zwecke nützlichen Dreieckskoordinaten, die man in den meisten Büchern über analytische Geometrie behandelt findet.)

Aufgaben

Aufgabe 96. Man zeige: Unter allen Rotationskörpern von der festen Länge $l > 0$ gibt es immer genau einen Kegel und einen Zylinder, welche in Oberfläche und Volumen übereinstimmen. Wie groß sind Oberfläche und Volumen dieses ausgezeichneten Körperpaares?
H. BIERI, Bern.

Lösung: Wir verstehen unter der «Länge» des Rotationskörpers die Länge der Meridiankurve zuzüglich der Radien der Begrenzungskreise.

Ist r der Radius der Kegelbasis, dann ist $O = l r \pi$ und $3V = r^2 \pi \sqrt{l^2 - 2lr}$. Die Elimination von r ergibt

$$3V l^2 \pi = O^2 \sqrt{l^2 - \frac{2O}{\pi}}. \quad (1)$$

Ist h die Höhe des Zylinders, dann gilt $2O = (l^2 - h^2) \pi$ und $4V = h(l-h)^2 \pi$. Die Elimination von h ergibt

$$4V = \pi \left(l - \sqrt{l^2 - \frac{2O}{\pi}} \right)^2 \sqrt{l^2 - \frac{2O}{\pi}}. \quad (2)$$

Aus (1) und (2) erhält man die Gleichung

$$4O^2 \sqrt{l^2 - \frac{2O}{\pi}} = 3l^2 \pi^2 \left(l - \sqrt{l^2 - \frac{2O}{\pi}} \right)^2 \sqrt{l^2 - \frac{2O}{\pi}}$$

mit den Lösungen $O_1 = l^2 \pi / 2$, $O_2 = 0$, $O_3 = l^2 \pi (2\sqrt{3} - 3) / 2$. Die entsprechenden Volumina sind $V_1 = 0$, $V_2 = 0$, $V_3 = l^3 \pi (11\sqrt{3} - 19) / 4$.
R. LAUFFER, Graz.

Der Aufgabensteller sowie die übrigen Löser, A. BAGER (Hjørring, Dänemark), L. KIEFFER (Luxemburg) und T. REICH (Glarus), verstehen unter «Länge» die Höhe des Rotationskörpers. Wie H. FAEHNDRICH (Bern) mitteilt, steht die Aufgabe in dieser Form bei METTLER-VATERLAUS, *Aufgabensammlung zur Stereometrie*, Seite 107, Nr. 70 (Lösung in *Ergebnisse*, Seite 100). Herr BIERI hat die Aufgabe im Zusammenhang mit seinen Untersuchungen über extremale Rotationskörper gestellt.

Aufgabe 97. Von einem Brennpunkt einer Ellipse geht ein Lichtstrahl aus und kehrt nach zweimaliger Reflexion an der Ellipse in diesen Punkt zurück. Man bestimme die Ausgangsrichtung so, daß der Lichtstrahl eine möglichst große Dreiecksfläche umschließt.
H. LEHMANN, Bern.

Lösung: Es seien F, F' die Brennpunkte, O das Zentrum, $2a$ die große Achse und $e = c/a$ die Exzentrizität der Ellipse. Ein Strahl aus F' trifft die Ellipse in P , geht durch