

Das Pilotnetz Telepac = Le réseau pilote Télépac

Autor(en): **Schaeren, Max**

Objektyp: **Article**

Zeitschrift: **Technische Mitteilungen / Schweizerische Post-, Telefon- und Telegrafienbetriebe = Bulletin technique / Entreprise des postes, téléphones et télégraphes suisses = Bollettino tecnico / Azienda delle poste, dei telefoni e dei telegrafi svizzeri**

Band (Jahr): **60 (1982)**

Heft 2

PDF erstellt am: **25.09.2024**

Persistenter Link: <https://doi.org/10.5169/seals-876147>

Nutzungsbedingungen

Die ETH-Bibliothek ist Anbieterin der digitalisierten Zeitschriften. Sie besitzt keine Urheberrechte an den Inhalten der Zeitschriften. Die Rechte liegen in der Regel bei den Herausgebern.

Die auf der Plattform e-periodica veröffentlichten Dokumente stehen für nicht-kommerzielle Zwecke in Lehre und Forschung sowie für die private Nutzung frei zur Verfügung. Einzelne Dateien oder Ausdrucke aus diesem Angebot können zusammen mit diesen Nutzungsbedingungen und den korrekten Herkunftsbezeichnungen weitergegeben werden.

Das Veröffentlichen von Bildern in Print- und Online-Publikationen ist nur mit vorheriger Genehmigung der Rechteinhaber erlaubt. Die systematische Speicherung von Teilen des elektronischen Angebots auf anderen Servern bedarf ebenfalls des schriftlichen Einverständnisses der Rechteinhaber.

Haftungsausschluss

Alle Angaben erfolgen ohne Gewähr für Vollständigkeit oder Richtigkeit. Es wird keine Haftung übernommen für Schäden durch die Verwendung von Informationen aus diesem Online-Angebot oder durch das Fehlen von Informationen. Dies gilt auch für Inhalte Dritter, die über dieses Angebot zugänglich sind.

Das Pilotnetz Telepac

Le réseau pilote Télépac

Max SCHAEREN, Bern

621.391.31.06.621.395.741.681.327.8:621.32

Zusammenfassung. Die Schweizerischen PTT-Betriebe sind zurzeit am Aufbau eines landesweiten Datenwählnetzes in Paketvermittlungstechnik mit der Bezeichnung Telepac. Der erste Schritt, ein Pilotnetz zur Erarbeitung der nötigen Kenntnisse und Erfahrungen für diese neue Dienstleistung, wird drei Vermittlungsstellen und ein Betriebszentrum umfassen. Eine Reihe herkömmlicher Übertragungsmittel erlaubt den Anschluss von Datenendgeräten der ganzen Schweiz. Die angebotenen Schnittstellen und Dienste entsprechen den einschlägigen Empfehlungen des CCITT und können die wesentlichen heutigen Bedürfnisse der professionellen Datenübertragung abdecken. Bereits in naher Zukunft dürften auch weltweite, einheitlichen Normen gehorchende Datenwählverbindungen Wirklichkeit werden. Die Schaffung von Datenwählnetzen erlaubt den Fernmeldeverwaltungen überdies in einem Bereich der Kommunikation wieder vermehrt Fuss zu fassen, welcher trotz seiner grossen und noch zunehmenden Bedeutung bisher weitgehend den (privaten) Herstellern von Datenverarbeitungseinrichtungen überlassen worden war.

Résumé. Les PTT suisses établissent présentement à l'échelle nationale un réseau de transmission de données fondé sur la technique de commutation par paquets et appelé Télépac. La première phase d'implantation d'un réseau pilote qui permettra d'acquérir des connaissances et des expériences pour cette nouvelle prestation comprendra trois centraux de commutation et un centre de gestion. Une série de moyens de transmission habituels permettra de raccorder des terminaux dans toute la Suisse. Les interfaces et les services offerts sont conformes aux Avis du CCITT et répondent pour l'essentiel aux exigences actuelles de la transmission de données professionnelle. Dans un avenir très proche déjà, des liaisons commutées de données, qui obéiront à des normes uniformes appliquées à l'échelon mondial, deviendront réalité. L'élaboration de réseaux commutés de données permettra, de surcroît, aux administrations des télécommunications de prendre à nouveau une part plus active dans un domaine de la communication qui, en dépit de son importance croissante, a été largement laissée à l'initiative des fabricants (privés) d'équipements de traitement de données.

La rete pilota Telepac

Riassunto. L'Azienda svizzera delle PTT al momento sta costituendo una rete nazionale automatica per la trasmissione di dati in tecnica di commutazione a pacchetto denominata Telepac. La prima fase, una rete pilota per elaborare le conoscenze e le esperienze necessarie per questo nuovo servizio, comprende tre posti di commutazione e un centro d'esercizio. Una serie di mezzi di trasmissione tradizionali permette di allacciare terminali di dati di tutta la Svizzera. I punti di sezionamento e i servizi offerti corrispondono alle relative raccomandazioni del CCITT e possono soddisfare oggi alle necessità essenziali della trasmissione di dati professionale. In un futuro ormai prossimo dovrebbero diventare realtà anche comunicazioni automatiche per la trasmissione di dati che soddisfano alle norme uniformi di portata mondiale. La creazione di reti automatiche per la trasmissione di dati permette inoltre alle amministrazioni delle telecomunicazioni di affermarsi nuovamente in un campo della comunicazione che finora, malgrado la sua grande e sempre maggiore importanza, era in larga misura di appannaggio dei costruttori (privati) di impianti di elaborazione di dati.

1 Einleitung

Im Sommer 1978 beschlossen die PTT-Betriebe, mit hoher Priorität ein öffentliches Datenwählnetz mit Paketvermittlung aufzubauen. Dieser Beschluss fiel im Rahmen der Entscheidung zugunsten des damals vorgeschlagenen Datenkonzeptes [1]. Dieses sieht vor, die bestehenden Datendienste der PTT (hauptsächlich über das Telefonwählnetz und die Mietleitungen) mit einem allgemein verwendbaren, besonderen Datenwählnetz zu erweitern. Mehrere Überlegungen führten zur Wahl der Paketvermittlungstechnik. Für bestimmte Anwendungen weist zwar die Leitungsvermittlung gegenüber der Paketvermittlung tendenziell günstigere Eigenschaften auf, die Paketvermittlung ist aber universeller verwendbar und geeigneter, um die bestehenden Bedürfnisse rasch und mit einem einzigen Netz zu befriedigen. Das Datenkonzept sieht denn auch vor, das Paketvermittlungsnetz sowohl für öffentliche *Datenübermittlungsdienste* wie auch als *Basistransportsystem für übergeordnete öffentliche Dienste* wie Videotex, Teletex usw. einzusetzen. Zudem wird angenommen, dass das in Entwicklung stehende integrierte Fernmeldesystem (IFS) zu einem späteren Zeitpunkt eine weitere Ergänzung der Datendienste in Form synchroner Leitungsvermittlung für mittlere Bitraten bringen wird.

1 Introduction

En été 1978, les PTT ont décidé d'accorder la priorité à l'implantation d'un réseau de transmission de données public avec commutation par paquets. Cette décision a été prise dans le contexte d'une consultation concernant la conception en matière de communication de données, préconisée à ce moment-là [1]. Cette conception prévoyait d'étendre les services des données des PTT (exploités principalement par le réseau téléphonique commuté et les lignes louées) au moyen d'un réseau de données commuté spécial et d'utilisation générale. Plusieurs considérations ont parlé en faveur de la technique de commutation par paquets. Pour certaines applications, la commutation de circuits semble présenter cependant des caractéristiques plus favorables que la commutation par paquets, pourtant cette dernière peut être utilisée sur un plan plus universel et elle permet de satisfaire mieux, plus rapidement et par l'intermédiaire d'un seul réseau aux exigences posées. La conception en matière de communication de données prévoit, par conséquent, de mettre à profit le réseau de commutation par paquets aussi bien en tant que service public de *communication de données* que *système de transport de base pour des services publics* hiérarchiquement supérieurs, tels que le Vidéotex, le Télétex, etc. En outre,

2 Das Pilotnetz Telepac

Ursprünglich unter der Bezeichnung EDWP (Elektronisches Datenwählnetz mit Paketvermittlung) erfolgte eine Projektausschreibung mit anschliessendem Evaluationsverfahren für ein Vermittlungssystem. Die Wahl fiel auf das im kanadischen Paketvermittlungsnetz Datapac eingesetzte System SL-10, das mittlerweile auch von der Deutschen Bundespost und der Österreichischen Post- und Telegraphenverwaltung gewählt wurde. Die Zellweger Uster AG erhielt Ende August 1980 den Auftrag zur Lieferung, Installation und Inbetriebnahme eines Pilotnetzes mit drei Vermittlungsstellen SL-10. Dazu gehören ebenfalls ein Netzbetriebszentrum mit einem eigenen kleineren Datenverarbeitungszentrum zur Verwaltung und Aufbereitung der Netzwerkdaten sowie zur Auswertung der Verbindungs- beziehungsweise Verkehrsmessdaten (Fig. 1). Die Lieferfirma wurde als Generalunternehmer für das ganze Netz mit voller Verantwortlichkeit für die termingerechte Betriebsbereitschaft gemäss vorgängig gemeinsam ausgearbeiteten «Systemanforderungen» verpflichtet.

Das ganze Netz konnte trotz mancherlei Schwierigkeiten und teilweise erheblichen notwendigen Vorarbeiten (Umbau in Bern-Bollwerk) Anfang 1981 in kurzer Zeit installiert werden. Die Vermittlungsstellen sind in den Gebäuden Zürich-Herdern, Genf-Stand und Bern-Bollwerk untergebracht. In Bern ist im selben Gebäude auch das Betriebszentrum mit der Datenverarbeitungsanlage installiert. Nach ausgedehnten Abnahmeprüfungen durch die Abteilung Forschung und Entwicklung PTT steht das Pilotnetz seit Oktober 1981 für einen Versuchsbetrieb zur Verfügung. Nach Bereitstellung der nötigen betrieblichen Infrastruktur (Personal, Ausbildung, Dokumentation, Hilfsmittel usw.) und der Installation einer neuen Software-Generation sollte der kommerzielle Betrieb im 3. Quartal 1982 eröffnet werden können.

21 Das System SL-10

Das Paketvermittlungssystem SL-10 wird durch die Northern Telecom Ltd in Kanada hergestellt und wurde ursprünglich für die Bedürfnisse der Bell Canada, der

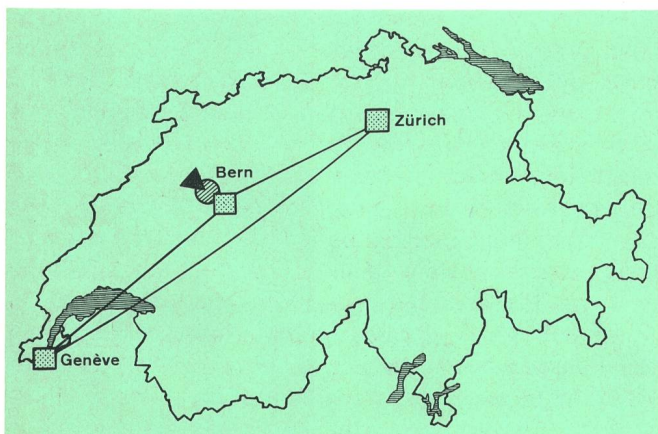


Fig. 1
Pilotnetz Telepac 1981 — Réseau pilote Télépac 1981
■ Telepac-Zentrale (SL-10) — Central Télépac
○ Netzbetriebszentrum (NBZ; SL-10) — Centre de gestion du réseau
▲ Datenverarbeitungsrechner (DVZ; PDP 11/70) — Ordinateur de traitement de l'information

on part de l'idée que le système de télécommunication intégré (IFS) développé actuellement représentera ultérieurement un complément des services de données, sous forme de commutation de circuits synchrone pour débits binaires moyens.

2 Le réseau pilote Télépac

Au début, sous la désignation EDWP (Elektronisches Datenwählnetz mit Paketvermittlung), on a mis au concours un projet de système de commutation qui a été suivi d'une procédure d'évaluation. Le choix a porté sur le système SL-10 utilisé dans le réseau Datapac de commutation par paquets du Canada, système qui a été repris entre-temps par les Postes fédérales allemandes et par l'Administration autrichienne des postes, téléphones et télégraphes. La Zellweger Uster SA a reçu la commande, à la fin du mois d'août 1980, pour la livraison, l'installation et la mise en service d'un réseau pilote avec trois centraux de commutation SL-10, un centre de gestion du réseau avec un petit centre de traitement des données destiné à la gestion et à la préparation des informations relatives au réseau, ainsi que pour l'analyse des données de mesures résultant des liaisons et du trafic (fig. 1). En tant que principal maître d'œuvre, ce fournisseur assume l'entière responsabilité de la mise en service de tout le réseau conformément aux délais impartis et selon les exigences du système, élaborées en commun.

Le réseau complet a pu être installé rapidement au début de 1981, malgré diverses difficultés et certains travaux préalables importants et indispensables (transformation de bâtiment à Berne-Bollwerk). Les centraux de commutation ont été logés dans les bâtiments de Zürich-Herdern, Genève-Stand et Berne-Bollwerk. A Berne, le même bâtiment abrite le centre de gestion avec l'installation de traitement des données. Après avoir passé des examens de recette très détaillés effectués par la division des recherches et du développement des PTT, le réseau pilote est maintenant disponible depuis le mois d'octobre 1981 pour un essai d'exploitation. Dès que l'infrastructure indispensable (personnel, formation, documentation, moyens auxiliaires, etc.) sera prête et une nouvelle génération de logiciel installée, l'exploitation commerciale pourra débuter, probablement au cours du 3^e trimestre de 1982.

21 Le système SL-10

Le système de commutation par paquets SL-10 est fabriqué par Northern Telecom Ltd au Canada et a été conçu, au départ, pour Bell Canada, la plus grande entreprise de télécommunications faisant partie du consortium Trans-Canada Telephone System (TCTS). Le modèle SL-10 a été développé à partir du système de central téléphonique d'abonné SL-1. Le central de commutation consiste en un système de multiprocesseurs comprenant des processeurs presque entièrement indépendants qui communiquent entre eux de manière uniforme par l'intermédiaire d'un bus central et d'une mémoire commune (fig. 2). Chaque type de processeur est construit différemment. Alors que le processeur de commande et le processeur de ligne (processeur de liaison pour lignes d'abonnés) sont dirigés par des pro-

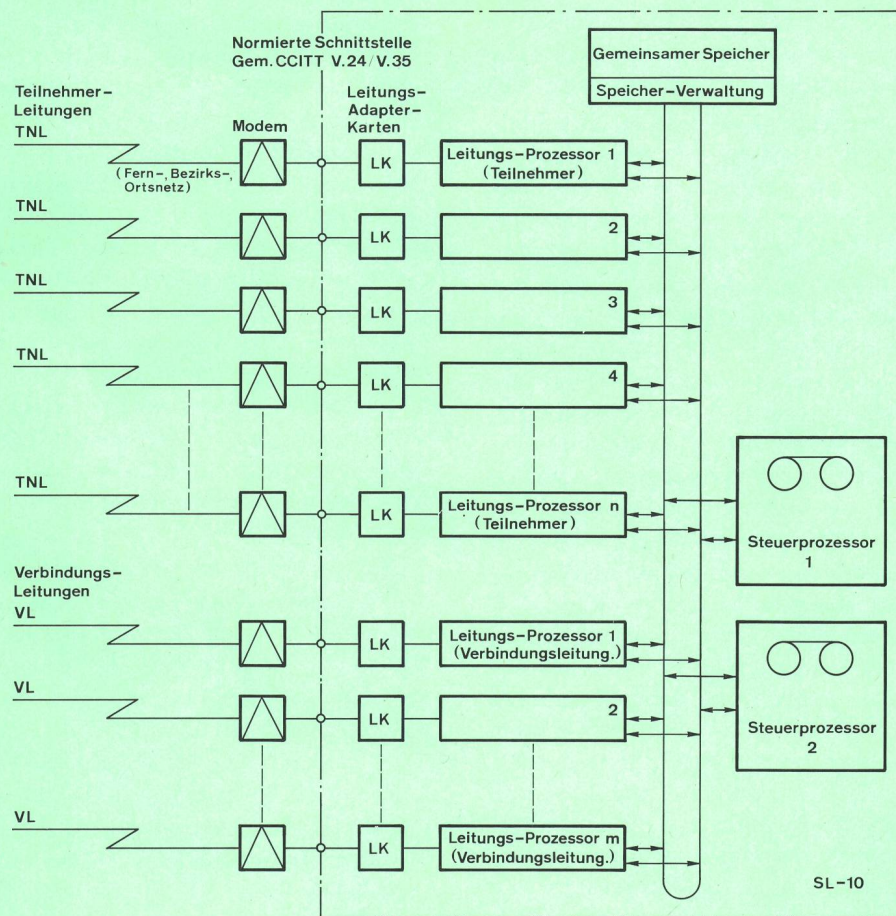


Fig. 2
Telepac: Aufbau SL-10-Zentrale (Prinzip) – Télépac: configuration du central SL-10 (principe)

Normierte Schnittstelle gem. (äss) CCITT V.24/V.35 – Interface normalisée, selon CCITT V.24/V.35

Gemeinsamer Speicher – Unité de mémorisation commune

Speicherverwaltung – Gestion de la mémoire

Teilnehmerleitungen (TNL) – Lignes d'abonnés

Leitungsadapter-Karten (LK) – Cartes d'adaptation de ligne

Fern-, Bezirks-, Ortsnetz – Réseaux interurbain, rural, local

Leitungsprozessor (Teilnehmer) – Processeur de lignes (abonnés)

Verbindungsleitungen (VL) – Liaisons

Leitungsprozessor (Verbindungsleitung) – Processeur de ligne (lignes de jonction)

Steuerprozessor – Processeur de commande

grössten im Konsortium Trans-Canada Telephone System (TCTS) zusammengeschlossenen Fernmeldebetriebsgesellschaften, gestaltet. Es wurde aus dem Haustelefonzentralensystem SL-10 weiterentwickelt. Die Vermittlungsstelle ist ein Multiprozessorsystem aus weitgehend selbständigen Prozessoren, die über ein zentrales Bussystem und einen gemeinsamen Speicher auf einheitliche Weise miteinander kommunizieren (Fig. 2). Die einzelnen Prozessoren sind unterschiedlich aufgebaut. Während der Steuer- und der Linienprozessor (Leitungsprozessor für Teilnehmerleitungen) durch ladbare Programme (ab Magnetband) gesteuert sind, ist der *Trunk*-Prozessor (Leitungsprozessor für Verbindungsleitungen) eine weitgehend festprogrammiert (firmware) gesteuerte Einheit. Die Prozessoren arbeiten weitgehend autonom in Funktionsteilung ohne eigentliche Hierarchiestruktur.

Der gemeinsame Speicher mit dem zugehörigen Verwaltungsteil (list controller) und der Bus-Zugriffssteue-

gramme pouvant être chargés (à partir d'une bande magnétique), le processeur de voie principale ou *trunk-processor* (processeur des liaisons intercentrales) est une unité commandée essentiellement par microprogrammation. Les processeurs fonctionnent de manière quasi autonome pour ce qui est de la répartition des fonctions, sans véritable structure hiérarchisée.

La mémoire commune, avec sa partie de gestion (list controller), et la commande d'accès au bus (bus arbitrator) se chargent aussi, si nécessaire en plus de la communication entre les processeurs, de la coordination temporelle des processus.

Le processeur de commande, avec son logiciel, surveille et dirige le flux de données à l'intérieur du central et gère en particulier les informations de configuration et d'acheminement du trafic de tout le central.

La commande des liaisons (établissement, surveillance et déconnexion) incombe, en revanche, au proces-

zung (bus arbitrator) besorgt neben der Kommunikation zwischen den Prozessoren auch die zeitliche Koordination der Prozesse, soweit dies erforderlich ist.

Der Steuerprozessor mit der entsprechenden Software überwacht und steuert den zentralen internen Datenfluss und verwaltet insbesondere die Konfigurations- und Verkehrslenkungsdaten der ganzen Zentrale.

Die Verbindungssteuerung (Aufbau, Überwachung und Abbau) wird dagegen vom Linienprozessor besorgt. Dieser bearbeitet mit den zugehörigen Linienkarten auch die Übertragungsprotokolle der einzelnen angeschlossenen Leitungen selbständig.

Die Trunk-Prozessoren besorgen den gesicherten Austausch von Datenpaketen zwischen zwei Zentralen über Verbindungsleitungen. Dazu wird ein nicht normiertes, systemeigenes Übertragungsprotokoll verwendet. Die Pakete werden in einem starren Blockübertragungsmechanismus mit jeweils der Empfängeradresse übermittelt. Anders als im Paketprotokoll gemäss CCITT-Empfehlung X.25 mit virtuellen Verbindungen gelangen innerhalb des Netzes die einzelnen Pakete als selbständige Nachrichten auf dem jeweils schnellsten verfügbaren Weg vom Absender zum Empfänger. Aufeinanderfolgende Pakete einer Verbindung können allenfalls auf verschiedenen Wegen übertragen werden. Der Empfänger bestätigt jedes Paket. Es ist Sache der beiden an einer Verbindung von Teilnehmer zu Teilnehmer beteiligten Linienprozessoren, die in der Empfehlung X.25 festgelegten Eigenschaften der virtuellen Verbindung aufrechtzuerhalten. So hat etwa der empfangende Linienprozessor dafür zu sorgen, dass die Reihenfolge der Pakete eingehalten oder gegebenenfalls wiederhergestellt wird.

Das SL-10-System enthält eine gewisse Redundanz, indem beispielsweise zwei Steuerprozessoren vorhanden sind, die in Lastteilung arbeiten. Ebenso sind andere kritische Teile doppelt vorhanden, allerdings nicht der zentrale Speicher.

Die Einheiten sind weitgehend automatisch überwacht und mit Fehleranzeigen versehen. Ein flexibles Bedienungssystem erlaubt die ortsunabhängige Überwachung und Bedienung über Konsolengeräte (Drucker oder Bildschirme).

Die Linienkarten weisen gegenüber den Leitungen ausnahmslos herkömmliche Modemschnittstellen (V.24 oder V.35) auf. SL-10 stellt damit keinerlei besondere Anforderungen an die Übertragungstechnik. Vorhandene Leitungen und Modems lassen sich einsetzen. Andererseits benötigt jede angeschlossene Leitung auch auf der Zentralenseite ein vollständiges Modem.

Die Zahl der an eine Zentrale anschliessbaren Teilnehmerleitungen ist durch Übertragungsraten und Verkehrswerte bestimmt. SL-10, als Vermittlungssystem, ist eher für niedrige bis mittlere Verkehrswerte ausgelegt. Dies bedeutet, dass eine einzelne Zentrale nur wenige schnelle und stark belastete Leitungen verkraften kann. SL-10 weist Anschlüsse für asynchrone (gemäss CCITT X.28) und für synchrone Endgeräte der Bitraten 2400, 4800, 9600 bit/s und 48 kbit/s (gemäss CCITT X.25) auf.

Im Telepac-Pilotnetz sind die SL-10-Vermittlungsstellen über je eine 64-kbit/s-Leitung verbunden. Aus Sicherheitsgründen wird die Verbindung Zürich—Genf über Primärgruppen mit entsprechenden Modems ver-

seur de lignes. Ce dernier dispose de cartes de lignes et traite de manière indépendante les protocoles de transmission de chaque ligne raccordée.

Les processeurs des liaisons intercentrales assurent l'échange correct de paquets de données entre deux centraux, par l'intermédiaire de lignes de jonction. On utilise à cet effet un protocole de transmission non standardisé particulier au système. Les paquets sont transmis au moyen d'un dispositif de transfert par blocs rigide avec l'adresse du destinataire. Contrairement au protocole de paquets de l'Avis X.25 du CCITT avec circuits virtuels, chaque paquet, à l'intérieur du réseau, est acheminé en tant qu'information individuelle par la voie disponible la plus rapide. Le destinataire confirme la réception de chaque paquet. Il incombe aux deux processeurs de lignes participant à une liaison entre deux abonnés de sauvegarder les caractéristiques de la liaison virtuelle, telles qu'elles sont fixées dans l'Avis X.25. Ainsi, le processeur de ligne, côté réception, doit veiller à ce que l'ordre des paquets soit respecté ou, le cas échéant, reconstitué.

Le système SL-10 prévoit une certaine redondance, puisque, par exemple, deux processeurs de contrôle, qui fonctionnent selon le principe de la répartition des tâches, sont disponibles. De même, certaines parties sensibles ont été doublées, ce qui toutefois n'est pas le cas de la mémoire centrale.

Les unités sont largement surveillées de manière automatique et sont pourvues d'une signalisation des erreurs. Un système de desserte souple permet la surveillance et la commande à distance, par l'entremise de consoles (imprimantes ou écrans).

Par rapport aux lignes, les cartes de lignes sont toutes prévues pour les interfaces de modems habituelles (V.24 ou V.35). De ce fait, le système SL-10 ne soumet aucunement la technique de transmission à des exigences particulières; les lignes et les modems disponibles peuvent donc être utilisés. D'autre part, chaque ligne raccordée doit également être équipée d'un modem complet, du côté du central.

Le nombre de lignes d'abonnés pouvant être connecté à un central est déterminé par le débit de transmission et les valeurs de trafic. Le SL-10, en tant que système de commutation, est surtout prévu pour des valeurs de trafic faibles à moyennes; cela signifie qu'un central ne peut traiter que peu de liaisons rapides et fortement chargées. Le système SL-10 est pourvu de raccordements pour terminaux asynchrones (selon l'Avis X.28 du CCITT et pour terminaux synchrones ayant des débits binaires de 2400, 4800, 9600 bit/s et 48 kbit/s selon l'Avis X.25 du CCITT).

Dans le réseau pilote Télépac, les centraux de commutation SL-10 sont tous reliés par une ligne à 64 kbit/s. Pour des raisons de fiabilité, la liaison Zurich—Genève est assurée par des groupes primaires équipés de modems appropriés, alors que les deux autres jonctions empruntent les canaux du réseau interurbain numérique (fig. 3).

22 Transmission et possibilités de raccordement

Etant donné que le système SL-10 prévoit pour tous les raccordements des interfaces de modems habituelles (selon l'Avis V.24 du CCITT 04, pour les lignes à

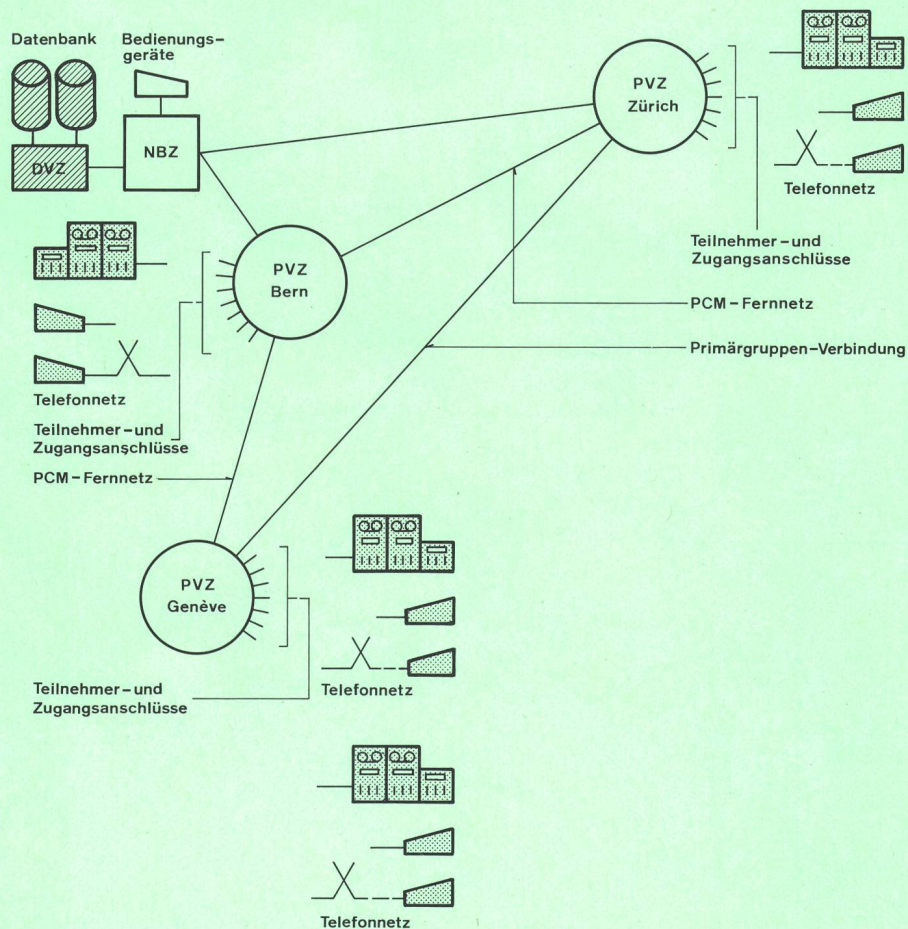


Fig. 3
Telepac: Pilotnetz — Télépac: réseau pilote

PVZ Paketvermittlungszentrale — Central de commutation des paquets
 NBZ Netzbetriebszentrum — Centre de gestion du réseau
 DVZ Datenverarbeitungszentrale — Centre de traitement de l'information
 Teilnehmer- und Zuganganschlüsse — Raccordement d'abonné et accès

Telefonnetz — Réseau téléphonique
 Bedienungsgaräte — Appareils de desserte
 Datenbank — Banque de données
 Primärgruppenverbindung — Liaison par groupes primaires
 PCM-Fernnetz — Réseau interurbain MIC

wirklicht, während für die beiden übrigen Verbindungen Kanäle des digitalen Fernnetzes verwendet werden (Fig. 3).

22 Übertragung und Anschlussmöglichkeiten

Da SL-10 für alle Anschlüsse herkömmliche Modemschnittstellen (gemäss CCITT V.24 beziehungsweise für die 48- und 64-kbit/s-Leitungen gemäss CCITT V.35) aufweist, können sowohl für Teilnehmerleitungen als auch für Verbindungsleitungen dieselben Übertragungsmittel wie für Mietleitungen eingesetzt werden.

Es soll im Rahmen dieses Artikels nicht auf die Übertragungstechnik im einzelnen eingegangen werden. Dazu erschienen zahlreiche Beiträge [2, 3, 4, 5, 6].

48 et à 64 kbit/s, selon l'Avis V.35 du CCITT), on peut donc faire appel, aussi bien pour les lignes d'abonnés que pour les lignes de jonction, aux mêmes moyens de transmission que pour les lignes louées.

La technique de transmission ne sera pas traitée plus en détail dans le présent article, étant donné qu'elle a déjà été abordée à maintes reprises [2, 3, 4, 5, 6].

Pour le raccordement d'abonnés aux centraux du réseau pilote Télépac, il existe plusieurs variantes qui sont indiquées à la figure 4.

a) *Abonnés proches du central* (réseau local, ligne à quatre fils connectée à demeure): on utilise le modem PTT GBM 9600 en bande de base, aussi bien côté abonné que côté central. Pour les usagers ayant un raccordement à 48 kbit/s, on a également recours

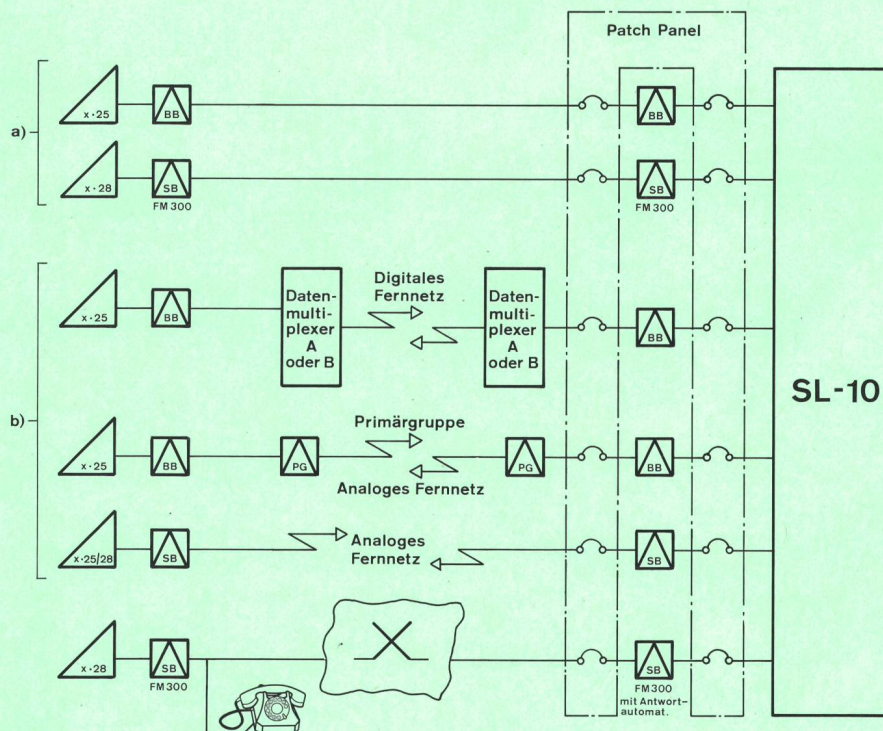


Fig. 4
Telepac: Arten von Teilnehmeranschlüssen — Télépac: Types de raccordements d'abonnés

 Endgerät — Terminal

Modem:
 BB: Basisband — Bande de base
 SB: Sprachband — Bande vocale
 PG: Primärgruppe — Groupe primaire

a) Teilnehmer im Nahbereich — Abonné situé dans une zone proche
 b) Teilnehmer im Fernbereich — Abonné situé dans une zone éloignée
 Datenmultiplexer A oder B — Multiplexeur de données A ou B
 Digitales Fernnetz — Réseau interurbain numérique
 Primärgruppe — Groupe primaire
 Analoges Fernnetz — Réseau interurbain analogique
 FM 300 mit Antwortautomat(ik) — FM 300 avec dispositif automatique de réponse

Für den Anschluss von Teilnehmern an die Zentralen des Pilotnetzes Telepac bestehen mehrere Varianten. Sie sind in *Figur 4* dargestellt.

- a) *Teilnehmer im Nahbereich der Zentrale* (Ortsnetz, festgeschaltete vierdrähtige Leitung): Sowohl beim Teilnehmer als auch in der Zentrale wird das PTT-Basisbandmodem GBM 9600 eingesetzt. Für Teilnehmer mit 48-kbit/s-Anschluss werden ebenfalls Basismodems, aber ER BdB 72/20 (CIT Alcatel) und für den Anschluss zeichenorientierter Endgeräte (nur Start/Stopp-Asynchronbetrieb) das PTT-Modem FM 300 verwendet.
- b) *Teilnehmer ausserhalb des Nahbereiches der Zentrale* (Leitungslänge kann nicht mit Basisbandeinrichtungen überbrückt werden): In zunehmendem Umfang stehen digitale Fernnetzverbindungen zur Verfügung. Mit dem Basisbandmodem GBM 9600 können Teilnehmer an den nächstgelegenen Multiplexer MXB angeschlossen werden. Bei 48 kbit/s geschieht dies mit dem Basisbandmodem ER BdB 72/20 an eine

à un modem en bande de base, cependant du type ER BdB 72/20 (CIT Alcatel); pour le branchement de terminaux en mode caractère (seulement exploitation asynchrone «départ/arrêt»), on emploie le modem PTT FM 300.

- b) *Abonnés éloignés du central* (la longueur de ligne est excessive pour les caractéristiques des équipements en bande de base): on dispose de plus en plus souvent de liaisons interurbaines numériques. Au moyen du modem en bande de base GBM 9600, les abonnés peuvent être raccordés au multiplexeur MXB le plus proche. A 48 kbit/s, la connexion se fait avec un modem en bande de base ER BdB 72/20 à une unité d'adaptation de données pour multiplexeur MIC ou à un multiplexeur de données MXA.

S'il n'y a pas encore de voies de transmission numériques, il faut prévoir des liaisons en bande vocale connectées à demeure, avec modem approprié. Pour un débit binaire de 48 kbit/s, on recourt à des modems de groupe primaire.

Datenanpassbaugruppe für PCM-Multiplexer oder an einen Datenmultiplexer MXA.

Wo noch keine digitalen Übertragungswege zur Verfügung stehen, müssen festgeschaltete Sprachbandverbindungen mit Sprachbandmodem vorgesehen werden. Für die Bitrate 48 kbit/s werden in diesem Fall Primärgruppenmodems benötigt.

An das Pilotnetz lassen sich mit diesen Mitteln Teilnehmer der ganzen Schweiz anschliessen. Die Zuordnung der Datennummer der Teilnehmer geschieht direktionsweise. Es werden aber immer alle Teilnehmer innerhalb einer Kreistelefondirektion an dieselbe Telepac-Zentrale angeschlossen.

Neben dem direkten Anschluss als Teilnehmer kann Telepac auch über das Telefonwählnetz benützt werden. Der Telefonteilnehmer muss dazu über ein PTT-Modem FM 300 mit der Umschaltmöglichkeit Telefon/Modem verfügen. Durch Wahl einer für die ganze Schweiz einheitlichen Rufnummer wird automatisch eine Telefonverbindung mit einer der Telepac-Zentralen hergestellt. Der Benutzer kann anschliessend Telepac gleich benützen wie jener mit direktem Anschluss für zeichenorientiert/asynchron arbeitende Endgeräte. Für diese Benützungsweise sind in den Telepac-Zentralen Modems mit Antwortautomatik vorhanden, die an ein Mehrfachbündel einer Telefonzentrale angeschlossen sind.

Die zentralenseitigen Modems werden einheitlich über sogenannte «patch panel» (Schalt- und Messplatten) mit der Zentrale verbunden (Fig. 5). Diese Lösung erlaubt eine einfache Überwachung der Leitung und der Modems, wie auch flexible Umschaltmöglichkeiten zur Fehlersuche.

Als Zielsetzung, die aber mit den ersten Ausrüstungen noch nicht erreicht werden kann, sollen durch geeignete Schlaufenbildungsverfahren sämtliche Leitungsarten in gleicher Weise über die Bedienungskonsole der Zentralen überprüft und Fehler eingegrenzt werden können.

23 Dienste, Leistungsmerkmale

Telepac dient der gesicherten Übertragung von Datenpaketen in standardisierter Weise zwischen beliebigen Teilnehmern des Netzes. Die Eigenschaften entsprechen den relevanten Empfehlungen des CCITT. Es bietet Anschlüsse für bitsynchron-paketorientiert arbeitende Endgeräte und CCITT-normierte Übertragungsbitraten sowie solche für asynchron-zeichenweise in Start/Stopp-Modus arbeitende Endgeräte mit Übertragungsgeschwindigkeiten bis zu 300 bit/s. Telepac erlaubt virtuelle Wählverbindungen mit Taxierung entweder des anrufenden oder des angerufenen Teilnehmers, aber auch permanente virtuelle Verbindungen zwischen zwei bestimmten Teilnehmern. Diese permanenten Verbindungen werden im Fehlerfall automatisch wiederaufgebaut und stehen den Teilnehmern ohne Wahlvorgang dauernd zur Verfügung. Virtuelle Verbindungen erlauben ohne weiteres den Datenaustausch auch zwischen Endgeräten unterschiedlicher Übertragungsart.

Die Datenpakete erfahren bei ihrer Übermittlung durch das Netz eine in engen Grenzen variable Verzögerung von wenigen hundert Millisekunden.

Ces divers moyens permettent de raccorder des usagers de toute la Suisse au réseau pilote. L'attribution du numéro de données des abonnés s'effectue par direction. Cependant, tous les usagers situés dans le même arrondissement des téléphones sont connectés au même central Télépac.

En plus du raccordement direct d'abonné, il est possible d'utiliser le réseau Télépac par l'intermédiaire du réseau téléphonique commuté. A cet effet, l'utilisateur doit disposer d'un modem PTT FM 300 avec possibilité de commutation téléphone/modem. En sélectionnant le même numéro d'appel pour toute la Suisse, on établit automatiquement une communication téléphonique avec un des centraux Télépac. L'utilisateur peut alors communiquer avec Télépac de la même façon qu'un usager avec raccordement direct pour terminaux asynchrones fonctionnant en mode caractère. Pour ce genre d'application, les centraux Télépac sont équipés de modems avec dispositif de réponse automatique, lesquels sont raccordés à un faisceau multiple d'un central téléphonique.

Ces modems sont reliés uniformément au central par l'entremise de panneaux de raccordement ou «patch panel» (fig. 5). Cette solution permet de surveiller facilement la ligne et les modems; de plus, elle offre une possibilité de commutation souple pour la détection d'erreurs.

Comme objectif, qui cependant n'a pas encore été atteint avec les premiers équipements, on pourra contrôler tous les types de liaisons de la même manière, par le biais de la console de desserte des centraux et localiser les erreurs, grâce à des mises en boucle appropriées.

23 Services, caractéristiques de fonctionnement

Télépac assure la transmission normalisée de paquets de données entre des abonnés quelconques du réseau. Ses caractéristiques répondent aux Avis du CCITT s'y rapportant. Le système Télépac est prévu pour les raccordements de terminaux synchrones, fonctionnant en mode paquet et avec des débits binaires de transmission normalisés selon le CCITT, ainsi que la connexion de terminaux asynchrones en mode caractère «départ/arrêt», avec vitesses de transmission jusqu'à 300 bit/s au plus. Le réseau Télépac autorise les circuits virtuels commutés, avec taxation soit de l'appelant, soit de l'appelé; il permet aussi d'établir des circuits virtuels permanentes entre deux abonnés déterminés. En cas de défaillance, ces liaisons permanentes sont reconstituées automatiquement et maintenues constamment en service, sans nouvelle procédure de sélection. Les circuits virtuels permettent d'échanger des données, même entre terminaux ayant des modes de transmission différents.

Au cours de leur acheminement par le réseau, les paquets de données sont affectés d'une temporisation variable maintenue dans les limites très étroites de quelques centaines de millisecondes.

On peut maintenir simultanément de nombreuses liaisons (théoriquement jusqu'à 4095, pratiquement jusqu'à environ 200) par l'intermédiaire d'un raccordement d'abonné opérant en mode paquet.

Il existe des «groupes d'usagers fermés». Le réseau veille, dans ce cas, à ce que des liaisons ne puissent être

Über den paketorientierten Teilnehmeranschluss können viele (theoretisch bis 4095, praktisch etwa bis 200) Verbindungen gleichzeitig unterhalten werden.

Es lassen sich «geschlossene Benutzergruppen» definieren. Das Netz sorgt dann dafür, dass Verbindungen nur zwischen den Teilnehmern derselben geschlossenen Benutzergruppe zustande kommen. Damit kann verhindert werden, dass unberechtigte Endgeräte Zugang etwa zu einer angeschlossenen Datenbank erhalten. In Telepac können die Pakete eine beliebige Länge bis zu maximal 128 Bytes aufweisen. Für die Signalisierung mit dem Netz und die Fehlerüberwachung sind für jedes Paket 8 Bytes zusätzliche Information nötig.

Für zeichenorientiert arbeitende Endgeräte bietet das Netz eine ganze Reihe von Funktionen, die durch das Endgerät nach individuellen Bedürfnissen benützt werden können. Die zeichenweise eingegebenen Daten werden durch das System vor der Weiterübermittlung selbsttätig in Pakete umgewandelt.

24 Tarife

Für Telepac wurden provisorische Tarife festgelegt. Dabei wurden Kostenüberlegungen und Vergleiche mit Tarifen ausländischer Paketvermittlungsnetze angestellt. Als Prinzip wurde zugrunde gelegt, dass für typische Wählnetzanwendungen, etwa transaktionsorientierte Dialogsysteme, die gesamten Datenübermittlungskosten für den Benutzer nicht höher sein sollen als mit Mietleitungen und privaten Vermittlungseinrichtungen.

Die Tarife sind national entfernungsunabhängig und aufgeteilt in

- monatliche *Abonnementsgebühren* für Anschlussleitung, Modem und individuellen Netzanteil, abgestuft nach Übertragungsraten
- *Benützungsgebühren* je Verbindung, wobei in erster Linie das übermittelte Volumen, in zweiter Linie die zeitliche Dauer der Verbindung berücksichtigt wird.

Die Abonnementsgebühren betragen einschliesslich Modem für einen Anschluss zu

- 300 bit/s Fr. 350.–
- 2 400 bit/s Fr. 500.–
- 4 800 bit/s Fr. 600.–
- 9 600 bit/s Fr. 700.–
- 48 000 bit/s Fr. 2000.–

Hinzu kommen Fr. 5.– für jeden zusätzlichen logischen Kanal.

Die Benützungsgebühren je Verbindung betragen

- Bereitstellungsgebühr Fr. –.10
- Zeitgebühr Fr. –.01/min
- Volumengebühr Fr. 3.–/k-Segment¹

Für permanente virtuelle Verbindungen wird anstelle der Bereitstellungs- und Zeitgebühr eine monatliche Pauschale von Fr. 150.– erhoben.

¹ Segment = 64 Oktetts (Bytes) je Paket und für beide Übertragungsrichtungen gezählt. Ein Paket zählt ein oder zwei Segmente, je nachdem, ob es weniger oder mehr als 64 Bytes Daten enthält.

établies qu'entre abonnés du même groupe d'utilisateurs fermé. On évite ainsi que, par exemple, des terminaux non autorisés accèdent à une banque de données raccordée.

Télépac accepte des paquets d'une longueur quelconque jusqu'au maximum de 128 Bytes. Pour la signalisation à l'égard du réseau et le contrôle des erreurs 8 Bytes d'informations supplémentaires sont ajoutés à chaque paquet.

Pour les terminaux travaillant en mode caractère, le réseau offre toute une série de fonctions auxquelles le terminal peut recourir selon ses besoins individuels. Les données entrées sous forme de caractères individuels sont réunies en paquets par le réseau, avant leur acheminement.

24 Tarifs

Pour Télépac, on a fixé des tarifs provisoires. A cette fin, on a évalué les coûts et entrepris des comparaisons avec les tarifs appliqués pour les réseaux étrangers de commutation par paquets. On s'est fondé sur le principe que, pour l'utilisation typique d'un réseau commuté, comme les systèmes de dialogue interactifs, les coûts globaux de la commutation de données ne devaient pas être supérieurs, pour l'utilisateur, à ceux des lignes louées et des équipements de commutation privés.

Les tarifs à l'échelon national sont indépendants de la distance et se subdivisent en

- *taxes d'abonnement* mensuelles pour ligne de raccordement, modem et part du réseau individuelle, échelonnées par débits de transmission
- *taxes d'utilisation* pour chaque liaison; on a tout d'abord tenu compte du volume à transmettre, puis de la durée de la communication

Pour un raccordement, les taxes d'abonnement, y compris le modem, se montent à

- fr. 350.– pour un raccordement à 300 bit/s
- fr. 500.– pour un raccordement à 2 400 bit/s
- fr. 600.– pour un raccordement à 4 800 bit/s
- fr. 700.– pour un raccordement à 9 600 bit/s
- fr. 2000.– pour un raccordement à 48 000 bit/s

A ces tarifs s'ajoutent cinq francs pour chaque canal logique supplémentaire.

Les taxes d'utilisation pour chaque communication s'établissent ainsi:

- taxe de mise à disposition fr. –.10
- taxe horaire fr. –.01/min
- taxe de volume fr. 3.–/k-segment¹

Pour les circuits virtuels permanentes, on facture un montant forfaitaire mensuel de 150 francs, au lieu de la taxe de mise à disposition et de la taxe horaire.

En comparaison: Le contenu complet d'un écran compte quelque 2000 caractères. Pour le transmettre, il faudra environ 16 paquets ou 32 segments, ce qui équi-

¹ Segment = 64 octets (Bytes), par paquet et dans les deux sens de transmission. Un paquet compte un ou deux segments, suivant qu'il contient plus ou moins que 64 Bytes de données.

Zum Vergleich: Ein vollgeschriebener Bildschirm enthält etwa 2000 Zeichen. Dessen Übertragung benötigt demnach ungefähr 16 Pakete oder 32 Segmente und kostet (ohne Bereitstellungs- und Zeitgebühr) weniger als 10 Rappen!

Diese provisorischen Tarife für die Benützung von Telepac dürften später, nach Vorliegen genauerer Verkehrsangaben, Kostenrechnungen und Markterfahrungen, korrigiert werden.

25 Betriebshilfsmittel

Zum Pilotnetz Telepac gehört ein Betriebszentrum zur Überwachung und Steuerung. Dazu werden dieselben Hardware-Ausrüstungen wie für die Vermittlungsstellen verwendet, allerdings mit einem zusätzlichen Plattenspeicher. Der Informationstransfer zwischen Netz und Betriebszentrum sowie zwischen dem Speicher des Betriebszentrums und den Bedienungsgeräten erfolgt über normale virtuelle Verbindungen, wie sie als Dienstleistung dem Telepac-Benützer angeboten werden.

Das Betriebszentrum erfasst sehr viele Netzdaten. Dies sind die für die Taxierung erforderlichen Angaben über jede Verbindung, aber auch Informationen über Prozessorauslastungen, Verfügbarkeiten, ausserordentliche Zustände einzelner Systemeinheiten usw. Über die Bedienungsgeräte lassen sich Zustände im ganzen Netz bis hinunter zu einzelnen Teilnehmeranschlüssen abfragen.

Vor allem den Auslastungsgrößen kommt im Paketvermittlungsnetz grosse Bedeutung zu. Die dynamische Zuteilung von Organen, Verarbeitungs- und Übertragungskapazitäten resultiert in einer starken Abhängigkeit der Dienstqualität von der aktuellen örtlichen Belastung. Dies stellt hohe Anforderungen an die Netzplanung und an die laufende Bedienung unter Berücksichtigung der Messresultate.

Zum Betriebszentrum gehört auch die Aufbereitung und Verwaltung der Netzwerkdaten, die zusammen mit den Programmen das Funktionieren der Vermittlungsstellen bestimmen. Anschlussbezogene Daten, zusammen mit Konfigurationsparametern, werden zentral aufbereitet und von einer Datenbank durch entsprechende Steuerkommandos auf die Systembänder der einzelnen Zentralen transferiert. Für diese Datenaufbereitung und Verwaltung steht ein Kleinrechner PDP 11/70 (*Digital Equipment Corp.*) mit Platten- und Magnetbandspeicher zur Verfügung.

Mit diesem Rechner werden ebenfalls die täglichen und wöchentlichen Auswertungen der aus dem Netz erfassten Verkehrs- und Zustandsdaten vorgenommen und statistische Berichte erstellt. Ebenso wird zuhanden des Elektronischen Rechenzentrums PTT das Magnetband mit den Taxangaben für die Rechnungsstellung erstellt.

Vermittlungsausrüstung und Rechner des Betriebszentrums arbeiten eng zusammen und sind deshalb benachbart im Gebäude Bern-Bollwerk untergebracht. Für die Datenübertragung zwischen den beiden Maschinen ist der PDP 11/70, wie ein normaler Teilnehmer ans Netz, über eine X.25-Schnittstelle an die SL-10-Vermittlungsausrüstung des Betriebszentrums angeschlossen.

vaut donc (sans taxe de mise à disposition et taxe horaire) à moins de dix centimes!

Les tarifs provisoires pour l'utilisation de Télépac seront vraisemblablement remaniés au vu d'indications précises relatives au trafic, aux coûts facturés et aux expériences tirées du marché.

25 Moyens auxiliaires

Un centre de gestion destiné au contrôle et en partie à la commande fait partie du réseau pilote Télépac. On emploie à cet effet les mêmes équipements physiques que pour les centraux de commutation, cependant avec une mémoire à disques supplémentaire. Le transfert d'informations entre le réseau et le centre de gestion, ainsi qu'entre la mémoire du centre de gestion et les appareils de desserte, est assuré par les mêmes liaisons virtuelles normales que celles qui sont offertes comme prestation aux utilisateurs de Télépac.

Le centre de gestion saisit un grand nombre de données de réseau. Ces données fournissent des informations indispensables pour la taxation de chaque liaison; elles informent aussi de la mise à contribution des processeurs, des disponibilités, des états exceptionnels des différentes unités du système, etc. A l'aide d'appareils de desserte, on peut donc prendre connaissance des divers états de tout le réseau, jusqu'aux raccordements d'abonnés individuels.

Dans le réseau de commutation par paquets, le degré d'occupation revêt une importance toute particulière. La répartition dynamique des organes, des capacités de traitement et de transmission dépend de l'occupation locale momentanée et elle est déterminante pour la qualité du service. Il s'agit là, compte tenu des résultats de mesure, d'exigences élevées auxquelles la planification de réseau et la desserte continue sont soumises.

La préparation et la gestion des données de réseau, qui détermine le fonctionnement des centraux de commutation à l'aide de programmes, font également partie du centre de gestion.

Les données se rapportant aux raccordements, auxquels s'ajoutent les paramètres de configuration, sont «préparées» de manière centralisée puis transférées avec des ordres de commande appropriés sur les bandes de système de chaque central, à partir d'une banque de données. Pour cette tâche de préparation et de gestion des données, on dispose d'un petit ordinateur PDP 11/70 (*Digital Equipment Corp.*) à mémoire à disque et à bandes magnétiques.

Dans cet ordinateur, on procède aussi aux analyses quotidiennes et hebdomadaires des données de trafic et d'état provenant du réseau et on établit des statistiques. De même, on fournit au centre de calcul électronique des PTT une bande magnétique contenant les indications de taxation nécessaires à la facturation.

Le commutateur et l'ordinateur du centre de gestion sont donc étroitement interconnectés, raison pour laquelle ils sont logés ensemble dans le bâtiment de Berne-Bollwerk. Pour la transmission de données entre ces deux machines, l'ordinateur PDP 11/70 est raccordé à l'équipement de commutation SL-10 du centre de gestion par le biais d'une interface X.25, comme un raccordement normal d'abonné au réseau.

3 Einsatz des Telepac

In [7] wurde die Stellung der Paketvermittlung bereits allgemein im Rahmen der Datenverarbeitungssysteme dargestellt. Jene Überlegungen gelten natürlich vollumfänglich auch für Telepac.

Telepac soll folglich für den Benützer, das heisst Organisationen oder Unternehmen, die ein Datenfernverarbeitungssystem einsetzen wollen, eine echte Alternative zum Netz mit Mietleitungen und Vermittlungsrechnern einer Computerfirma bieten. Die Spanne der Anwendungen kann dabei vom umfangreichen Netz einer Grossbank bis zum kleinen Netz eines Produktionsunternehmens mit wenigen Aussenstellen reichen. Telepac ist sicher primär dort interessant, wo *Wählnetzfunktionen* erforderlich sind. Dies ist dann der Fall, wenn einzelne Endgeräte alternativ Verbindungen mit *verschiedenen* anderen haben müssen, sei dies auch nur als Ausweichmöglichkeit im Störfall.

Weiterhin sind Paketvermittlungsnetze (und damit auch Telepac) generell besonders geeignet für Anwendungen mit Dialogcharakter, wo Fragen und Antworten, mit entsprechenden Pausen dazwischen, ausgetauscht werden. Aber auch transaktionsorientierte Anwendungen ohne ausgeprägten Dialogcharakter, wie Bancomat-Systeme oder dergleichen, entsprechen den Eigenschaften von Telepac besonders gut.

Die Entwicklung der öffentlichen Paketvermittlung wurde, und wird heute noch, stark beeinflusst durch jene Anwendungsarten, die besonders in Amerika und bei Euronet im Vordergrund stehen: öffentliche oder halböffentliche Datenbanksysteme für Recherchen oder Informationsbeschaffung. Dabei muss mit sehr vielen, teilweise stark unterschiedlichen Terminals auf den Datenbankrechner zugegriffen werden können. Terminals und Rechner befinden sich dabei nicht in den Händen desselben Unternehmens, und mit demselben Terminal sollen unter Umständen Abfragen bei verschiedenen Datenbanken möglich sein.

Die bisherigen Anwendungsbeispiele bestehen alle mehr oder weniger aus reinem Verkehr Terminal—Rechner. Daten werden zwischen oft einfachen, unintelligenten Terminalgeräten und «ihrem» Host-Rechner ausgetauscht. Tatsächlich machen solche Systeme heute den grossen Teil aller Datensysteme aus.

Mehr und mehr Bedeutung gewinnt aber seit einiger Zeit der *Rechnerverbund*. Mehrere Rechner (EDV-Anlagen) sind in der Lage, miteinander zu kommunizieren und beispielsweise bestimmte Aufgaben unter sich optimal aufzuteilen. Ein Rechner kann zur Ausführung einer bestimmten Aufgabe auch auf die Datenbasen anderer Rechner zugreifen. Ferner besteht aus verschiedenen Gründen oft der Wunsch, die gesamten Datenbestände auf mehrere Rechner zu verteilen. Genormte Systemarchitekturen für offene Systeme haben besonders in diesem Bereich ihre grosse Bedeutung. Entsprechend fügt sich die öffentliche Paketvermittlung (Telepac), als Bestandteil solcher Architekturen, gerade hier besonders gut in die Anwendungen ein, wie im Abschnitt 6 in [7] erläutert wurde.

Wenn bisher die transaktionsorientierten Anwendungen und der Rechnerverbund als besonders interessant hervorgehoben wurden, so ist doch noch klarzustellen, dass Telepac durchaus auch für andere Anwendungen

3 Mise à contribution de Télépac

Dans l'article [7], on a décrit le rôle de la commutation par paquets dans le contexte général des systèmes de télétraitement de données. Bien entendu, chaque aspect décrit s'applique entièrement à Télépac.

C'est pourquoi Télépac doit offrir à chaque utilisateur, c'est-à-dire aux organisations et aux entreprises qui veulent utiliser un système de télétraitement des données, une véritable variante par rapport aux réseaux de lignes louées et aux ordinateurs de commutation des fabricants. Le spectre des applications peut aussi bien s'étendre aux réseaux denses d'une grande banque qu'aux petits réseaux d'une entreprise de production ne comptant que quelques succursales. Le système Télépac présente principalement de l'intérêt là où les fonctions de *réseaux commutés* s'imposent. C'est le cas lorsque les terminaux individuels doivent établir alternativement des communications avec *divers* destinataires, ne serait-ce qu'en tant que possibilité de dérivation lors d'un dérangement.

Qui plus est, les réseaux de commutation par paquets (et aussi Télépac) sont d'une manière générale bien adaptés pour les applications en mode conversationnel, lorsque des questions et des réponses, séparées par des pauses, sont échangées. De même, des applications sous forme de transaction, n'ayant pas un caractère prononcé de dialogue, tel que le trafic pour systèmes Bancomat par exemple, sont parfaitement compatibles avec les caractéristiques de Télépac. Le développement du service public de commutation par paquet était et reste encore fortement influencé par les applications courantes en Amérique et avec Euronet: il s'agit de systèmes de banques de données publics ou semi-publics, à des fins de recherche ou d'information. A cet égard, il faut que de nombreux terminaux, qui sont en partie très différents, puissent accéder à l'ordinateur d'une banque de données. Les terminaux de l'ordinateur n'appartiennent pas à la même entreprise et un terminal doit être en mesure d'interroger, le cas échéant, des banques de données différentes.

Les exemples d'applications connus jusqu'ici n'incluent pour la plupart qu'un trafic terminal-ordinateur. Les données sont échangées entre des terminaux souvent très simples, dépourvus d'intelligence et «leur» ordinateur hôte. De telles conceptions représentent aujourd'hui effectivement la majeure partie des systèmes de données.

Depuis un certain temps, *l'exploitation interconnectée d'ordinateurs* prend une importance croissante. Plusieurs ordinateurs (installations EDP) peuvent communiquer entre eux et, par exemple, se répartir certaines tâches de manière optimale. Pour exécuter un travail donné, un ordinateur peut aussi accéder aux bases de données d'autres ordinateurs. En outre, pour diverses raisons, il est souvent souhaitable de répartir les capacités de traitement de données entre plusieurs ordinateurs. Les architectures normalisées pour systèmes ouverts revêtent dans ce domaine une grande signification. Comme élément de ces architectures, le réseau public de commutation par paquets (Télépac) s'adapte ici tout particulièrement aux applications décrites dans le paragraphe 6 [7].

geeignet ist. Eine Ausnahme davon stellen vielleicht Prozess-Steuerungssysteme dar, jedenfalls dann, wenn sie auf einer synchronisierten Datenerfassung und -übertragung (beispielsweise Messwerte) in Echtzeit aufbauen. In solchen Fällen kann die variable Datenverzögerung des Telepac ungeeignet sein. Für alle übrigen Anwendungen, wie den Transfer grosser Datenmengen (file transfer), Überwachungssysteme und dergleichen, ist die Paketvermittlungstechnik vielleicht nicht optimal, sicher aber brauchbar.

Zusammenfassend kann Telepac tatsächlich als universelles Datentransportsystem angesehen werden. Vor allem Kostenanalysen werden die Entscheidung der Kunden für oder wider Telepac beeinflussen.

Telepac soll, neben dem öffentlichen Dienst als Datenwählnetz, auch als Transportmedium für künftige PTT-interne Datenprojekte eingesetzt werden. Gegenwärtig im Vordergrund stehen dabei Terco Stufe 2 und Perico. Im Videotex-Konzept steht Telepac als Wählnetz zwischen den Videotex-Zentralen, zu denen die Benutzer über das Telefonnetz zugreifen, und den Informations-Datenbanken.

Es wird Gegenstand besonderer Veröffentlichungen sein, die konkreten Anordnungen für diese Datennetze auf der Basis von Telepac darzustellen.

4 Internationale Verbindungen und Ausblick

In *Tabelle I* sind einige Länder aufgeführt, die bereits öffentliche Paketvermittlungsnetze besitzen oder in allernächster Zeit besitzen werden. Die ersten dieser Netze — namentlich Tymnet, Telenet und Datapac — nahmen Mitte der siebziger Jahre ihren Betrieb auf. Seither ist die Paketvermittlungstechnik anerkannt als geeignet für öffentliche Datenwählnetze. Ein grosser Teil der erwähnten Netze entstand jedoch erst in den letzten zwei Jahren. Mittlerweile laufen die Arbeiten aber bereits auf Hochtouren, um die Netze untereinander zu verknüpfen. Wenn Telepac als öffentliches nationales Netz zur Verfügung steht, werden bereits mehrere internationale Verbindungen zwischen ausländischen Netzen bestehen.

Im Rahmen des Projektes wurden die ersten Verhandlungen mit anderen europäischen Fernmeldebetrieben frühzeitig aufgenommen, um das Vorgehen und allfällige technische Voraussetzungen für den Zusammenschluss abzuklären. Bereits bald nach Betriebseröffnung von Telepac dürfte dieses auch mit Netzen im Ausland verbunden werden. Im Bereich der Datendienste ist die internationale Verfügbarkeit der Dienstleistungen absolute Bedingung, um attraktiv zu sein. Der gegenwärtige Stand der Vorarbeiten wird zusammen mit dem aktuellen Arbeitsprogramm der Konferenz der europäischen PTT-Verwaltungen (CEPT) Gewähr bieten, dass diese Bedingung in wenigen Jahren erfüllt sein wird. Euronet auf europäischer Ebene und die in der Schweiz verfügbaren Data-Link-Dienste der *Radio-Schweiz AG* dürften dann durch die internationalen öffentlichen Paketvermittlungsdienste, mit Telepac als Bestandteil, abgelöst werden.

Das jetzige Pilotnetz Telepac stellt eine gute Basis für diese weiteren Entwicklungen dar. Gelingt es, auch noch die betriebliche Infrastruktur und vor allem die Kunden-

Si on a relevé que les opérations sous forme de transaction, de même que l'interconnexion d'ordinateurs, étaient particulièrement intéressantes, il convient de préciser que Télépac peut tout à fait être mis à profit également à d'autres fins. A cet effet, les systèmes à commande par processeurs font peut-être exception à cette règle, surtout s'ils contiennent un dispositif de saisie synchronisée en temps réel des valeurs mesurées. Dans ce cas, la temporisation variable des données dans le système Télépac ne peut guère être admise. Pour toutes les autres applications, telles que le transfert de grandes quantités de données (file transfert), systèmes de surveillance, etc., la technique de commutation par paquets, même si elle n'est peut-être pas optimale, est utilisable. Le réseau Télépac peut donc vraiment être considéré comme un système de transport de données universel. Ce sera finalement l'analyse des coûts qui dictera la décision du client en faveur de Télépac ou d'un autre système.

En plus de son rôle de réseau commuté de données public, Télépac sera également mis à contribution comme moyen de transport pour les futurs projets de données des PTT. Actuellement, les projets Terco, phase 2, et Perico sont au premier plan. Dans le concept de Videotex, Télépac est prévu en tant que réseau commuté entre les centraux Videotex — auxquels les utilisateurs pourront accéder par le réseau téléphonique — et les banques de données contenant l'information. Les dispositions concrètes ayant trait à ces réseaux de données fondés sur le principe de Télépac feront l'objet d'articles thématiques.

4 Liaisons internationales et perspectives d'avenir

Le *tableau I* indique quelques pays qui disposent déjà ou qui implanteront prochainement des réseaux publics de commutation par paquets. Les premiers réseaux — il

Tabelle I. Übersicht über die bestehenden oder in nächster Zukunft betriebsbereiten öffentlichen Paketvermittlungsnetze
Tableau I. Aperçu des réseaux publics de transmission par paquets en service ou qui seront exploités prochainement

Land — Pays	Netzbezeichnung — Désignation du réseau
USA	{ Tymnet Telenet Datapac DDX 2 Transpac Datex-P RETD PSS/IPSS DN 1
Kanada — Canada	
Japan — Japon	
Frankreich — France	
BR Deutschland — RF d'Allemagne	
Spanien — Espagne	
England — Angleterre	
Holland — Hollande	

s'agit de Tymnet, Telenet et Datapac — ont été mis en service au milieu des années de 1970. Depuis lors, la technique de commutation par paquets a donné satisfaction pour les réseaux commutés de données publics. Une grande partie des réseaux mentionnés ont cependant été créés au cours des deux dernières années. Mais dans l'intervalle, les travaux visant à interconnecter les réseaux entre eux sont allés bon train. Lorsque Télépac sera disponible comme réseau national public, plusieurs liaisons internationales entre des réseaux étrangers seront réalisées.

dienste in nützlicher Frist auf den erforderlichen Stand bezüglich Wissen und Leistungsfähigkeit zu bringen, so werden die neuen Datendienste der PTT bestimmt einen wesentlichen Beitrag zur vorausgesagten rasanten Zunahme der Datenverarbeitungsanwendungen leisten. Eine wichtige Aufgabe der PTT-Betriebe wird dabei in der Förderung der internationalen Normierungsbestrebungen liegen. Ohne diese ist die vorausgesagte Entwicklung kaum denkbar.

Zieht man überdies die zunehmende Tendenz zur Integration aller Kommunikationsformen (Telefon, Telex, Daten, Bildübertragung usw.) in Betracht, dann dürfte die Argumentation für eine verstärkte Aktivität der Fernmeldebetriebe auch im Sektor Datendienste offensichtlich sein. Telepac, das öffentliche Datenwählnetz mit Paketvermittlung, bedeutet dazu wohl nur einen Anfang.

Bibliographie

- [1] *Kündig A.* Einführung in die Technik und das Konzept neuer Datennetze. Zürich, Bull. des Schweiz. Elektrotechn. Vereins 71 (1980) 15, S. 793 oder STEN 1980; Datennetze — eine schweizerische Standortbestimmung. Sonderdruck aus dem Bulletin SEV.
- [2] *Werndli J.* Datenübertragung auf dem Telefonnetz. Betriebsmöglichkeiten und Installationen. Bern, Techn. Mitt. PTT 54 (1976) 8, S. 312.
- [3] *Lutz H.-P.* Datenübertragung bei den PTT-Betrieben — eine Standortbestimmung. Bern, Techn. Mitt. PTT 53 (1975) 2, S. 62.
- [4] *Kündig A.* Neue internationale Normen für die Datenübertragung. Bern, Techn. Mitt. PTT 58 (1980) 9, S. 311.
- [5] *Vallotton R.* Übertragung synchroner Daten auf festgeschalteten Leitungen des digitalen Fernnetzes; allgemeine Aspekte. Bern, Techn. Mitt. PTT 59 (1981) 6, S. 218.
- [6] *Hürzeler J.* Übertragung synchroner Daten auf festgeschalteten Leitungen des digitalen Fernnetzes; Datenübertragungseinrichtungen für Bitraten von 2,4, 4,8 und 9,6 kbit/s. Bern, Techn. Mitt. PTT 59 (1981) 6, S. 223.
- [7] *Schaeren M.* Datenpaketvermittlung: Voraussetzungen und Grundlagen. Bern, Techn. Mitt. PTT 60 (1982) 1, S. 15.

A cette fin, les premières négociations avec d'autres administrations européennes des télécommunications ont débuté très tôt, afin que le procédé et les conditions techniques éventuelles d'une interconnexion puissent être élucidés. Peu de temps après sa mise en service, Télépac pourra être relié aux réseaux étrangers. Dans le domaine des services de données, la disponibilité internationale de prestations est une condition absolument indispensable pour qu'un tel service soit attrayant. L'état actuel des travaux préalables, de même que le programme de travail actuel de la Conférence Européenne des Administrations des Postes et Télécommunications (CEPT), offrent toute garantie pour que les diverses exigences soient remplies dans les années à venir. Euronet, à l'échelle européenne, et les services Data Link de *Radio-Suisse SA*, disponibles dans notre pays, seront alors remplacés par des services publics internationaux de commutation par paquets, services qui comprennent également Télépac.

Le réseau pilote actuel Télépac sert de point de départ pour les développements évoqués. Si l'on arrive, dans un délai raisonnable, à hisser l'infrastructure d'exploitation et surtout les services offerts aux clients à un certain niveau, les nouvelles prestations des PTT en matière de données auront sans doute contribué grandement à l'accroissement très rapide et prévisible des différentes applications du traitement des données. Une tâche importante de l'Entreprise des PTT consistera à cet effet à promouvoir la normalisation sur le plan international, sans laquelle l'évolution à venir ne saurait être envisagée.

Si l'on considère, en plus, la tendance croissante à l'intégration de toutes les formes de communication (téléphone, télex, données, transmission d'images, etc.), l'argumentation en faveur d'une activité renforcée des administrations des télécommunications dans le secteur des services de données également, ne sera que mieux étayée. Télépac, le réseau de données public avec commutation par paquets, ne représentera qu'un début de cette évolution.