

# Synchroner Basisbandschalter für digitale Richtstrahlanlagen

Autor(en): **Thoma, Peter**

Objektyp: **Article**

Zeitschrift: **Technische Mitteilungen / Schweizerische Post-, Telefon- und Telegrafienbetriebe = Bulletin technique / Entreprise des postes, téléphones et télégraphes suisses = Bollettino tecnico / Azienda delle poste, dei telefoni e dei telegrafi svizzeri**

Band (Jahr): **60 (1982)**

Heft 1

PDF erstellt am: **20.09.2024**

Persistenter Link: <https://doi.org/10.5169/seals-876140>

## **Nutzungsbedingungen**

Die ETH-Bibliothek ist Anbieterin der digitalisierten Zeitschriften. Sie besitzt keine Urheberrechte an den Inhalten der Zeitschriften. Die Rechte liegen in der Regel bei den Herausgebern.

Die auf der Plattform e-periodica veröffentlichten Dokumente stehen für nicht-kommerzielle Zwecke in Lehre und Forschung sowie für die private Nutzung frei zur Verfügung. Einzelne Dateien oder Ausdrucke aus diesem Angebot können zusammen mit diesen Nutzungsbedingungen und den korrekten Herkunftsbezeichnungen weitergegeben werden.

Das Veröffentlichen von Bildern in Print- und Online-Publikationen ist nur mit vorheriger Genehmigung der Rechteinhaber erlaubt. Die systematische Speicherung von Teilen des elektronischen Angebots auf anderen Servern bedarf ebenfalls des schriftlichen Einverständnisses der Rechteinhaber.

## **Haftungsausschluss**

Alle Angaben erfolgen ohne Gewähr für Vollständigkeit oder Richtigkeit. Es wird keine Haftung übernommen für Schäden durch die Verwendung von Informationen aus diesem Online-Angebot oder durch das Fehlen von Informationen. Dies gilt auch für Inhalte Dritter, die über dieses Angebot zugänglich sind.

# Synchroner Basisbandschalter für digitale Richtstrahlanlagen

Peter THOMA, Bern

621.316.542.9::621.374.3:621.396.43:681.327.8::681.32

**Zusammenfassung.** Für die Umschaltung von digitalen Richtstrahlverbindungen wurde ein Schalter entwickelt und in verschiedenen Versuchsanordnungen getestet. Es handelt sich um einen elektronischen Umschalter für 34 Mbit/s in ECL-Technik. Dieser Schalter erlaubt ein bitfehlerfreies Umschalten bei 1+1 redundanten Richtstrahlverbindungen. Dies wird durch die Synchronisation des Umschaltvorganges mit dem Datentakt erreicht. Voraussetzung für ein richtiges Funktionieren ist, dass geeignete Umschaltkriterien rechtzeitig erfasst werden können, bevor Fehler auf der Verbindung auftreten. Bei einem erfolgreichen Test über eine Versuchsverbindung wurde der Empfangspegel als Umschaltkriterium verwendet.

## Commutateur de bande de base synchrone pour installations hertziennes numériques

**Résumé.** on a développé et testé dans différents dispositifs d'essai un commutateur servant à commuter des liaisons hertziennes numériques. Il s'agit d'un dispositif électronique conçu en technique ECL pour 34 Mbit/s. Il permet de commuter des liaisons hertziennes 1+1 redondantes, sans que se produisent des erreurs sur les bits. Le procédé consiste dans la synchronisation du processus de commutation à la cadence des données. Pour que cet organe fonctionne correctement, il est nécessaire de saisir à temps des critères de commutation appropriés, avant que des erreurs n'apparaissent sur la liaison. Ce commutateur a été testé avec succès sur une liaison expérimentale, le critère de commutation étant le niveau de réception.

## Commutatore per banda di base sincrono per impianti ponti radio digitali

**Riassunto.** Per la commutazione di collegamenti ponti radio digitali è stato sviluppato e sottoposto a diversi test un commutatore. Si tratta di un commutatore elettronico per 34 Mbit/s in tecnica ECL. Questo commutatore permette una commutazione esente da errori bit per collegamenti ponti radio ridondanti 1+1. Ciò si ottiene sincronizzando l'operazione di commutazione con il ritmo dei dati. La premessa per un funzionamento corretto è che criteri di commutazione adatti possano essere rilevati in tempo utile, prima che possano manifestarsi errori sul collegamento. Su un collegamento di prova si è utilizzato come criterio di commutazione il livello di ricezione per un test coronato da successo.

## 1 Einleitung

Durch die zunehmende Digitalisierung in der Nachrichtentechnik und durch den steigenden Bedarf an Mitteln für die Datenübertragung über weite Entfernungen werden zur Übertragung digitaler Signale in Zukunft vermehrt auch Richtstrahlverbindungen eingesetzt. Diese sind im Unterschied zu Glasfaser- oder Koaxialkabeln wesentlich stärker meteorologischen Einflüssen ausgesetzt [1]. Extrem lange Streckenabschnitte sind zwar aus der Sicht der Geräteverfügbarkeit sehr günstig, in bezug auf Dämpfung infolge Mehrwegausbreitung jedoch eher ungünstig. Weiter ist auch der Beeinflussung durch Regen bei Richtstrahlverbindungen im Bereich oberhalb 10 GHz Beachtung zu schenken.

Da die zulässige Qualitätsverschlechterung über eine Richtstrahlverbindung sehr klein ist, werden redundante Verbindungen gebaut. Qualität und Verfügbarkeit können auf diese Weise stark erhöht werden, vorausgesetzt, ein Umschalten von einer Verbindung auf die andere erfolgt fehlerfrei. Zu diesem Zweck wurde bei der Abteilung Forschung und Entwicklung PTT ein taktsynchroner Redundanzschalter für 34 Mbit/s entwickelt, gebaut und auf einem Mehrwegschwundsimulator sowie auf einer Versuchsverbindung geprüft.

## 2 Eigenschaften der Richtstrahlverbindungen

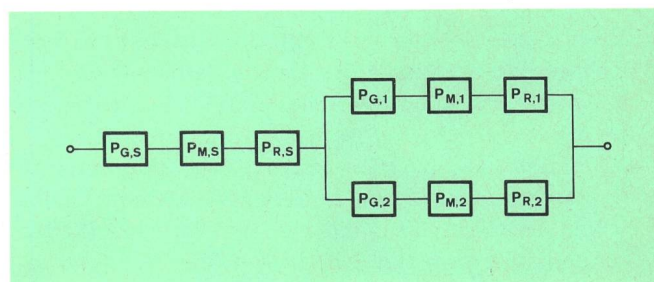
Die Verfügbarkeit einer Richtstrahlverbindung wird im wesentlichen bestimmt durch

- Geräteausfall
- Dämpfung durch Niederschläge
- Dämpfung infolge Mehrwegausbreitung

Geräteausfälle können nur durch redundante Ausrüstungen wirksam verhindert werden. Die Beeinflussung durch Niederschläge wird im allgemeinen erst bei Frequenzen oberhalb 5 GHz bemerkbar. Die Dämpfung

nimmt dabei, gemessen in Dezibel, ungefähr proportional mit dem Quadrat der Frequenz zu. Störend wirkt diese zusätzliche Dämpfung aber im allgemeinen erst bei Frequenzen oberhalb etwa 10 GHz. Selektivschwund infolge Mehrwegausbreitung betrifft alle Mikrowellenbänder ungefähr im selben Mass. Ein wirksamer Schutz der Verbindung kann dadurch erreicht werden, dass die Information in zwei verschiedenen Frequenzbändern übertragen wird (zum Beispiel im 4-GHz- und im 11-GHz-Band). Nimmt man an, dass die die Verbindung störenden Ereignisse auf den einzelnen Teilstrecken statistisch unabhängig auftreten, dürfen die entsprechenden Wahrscheinlichkeiten für das Eintreffen des Ereignisses addiert werden [2].

Fasst man die gleichartigen Ereignisse aller Teilstrecken einer Verbindung zusammen, entsteht ein Zuverlässigkeitsdiagramm gemäss *Figur 1* [3].



**Fig. 1**  
Verfügbarkeitsblockdiagramm einer 1+1-redundanten Richtstrahlverbindung

- $P_{G,S}$  Wahrscheinlichkeit für simultanen Geräteausfall  
 $P_{M,S}$  Wahrscheinlichkeit für simultanen Unterbruch infolge Mehrwegschwunds  
 $P_{R,S}$  Wahrscheinlichkeit für simultanen Unterbruch infolge Regenschwunds  
 $P_{G,1}$   $P_{G,2}$  Wahrscheinlichkeit für Geräteausfall im Kanal 1 beziehungsweise im Kanal 2  
 $P_{M,1}$   $P_{M,2}$  Wahrscheinlichkeit für Unterbruch infolge Mehrwegschwunds im Kanal 1 beziehungsweise im Kanal 2  
 $P_{R,1}$   $P_{R,2}$  Wahrscheinlichkeit für Unterbruch infolge Regenschwunds im Kanal 1 beziehungsweise im Kanal 2

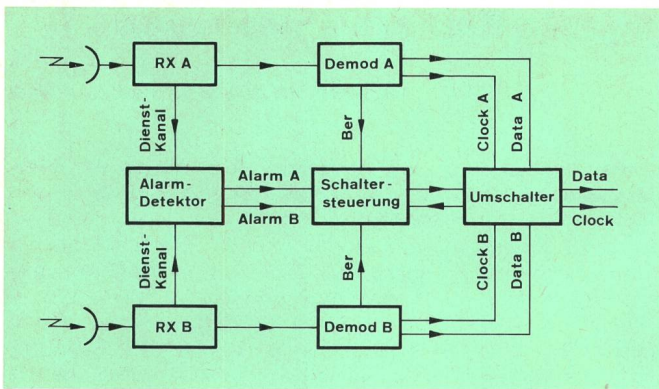


Fig. 2  
 Blockschaltbild einer 1+1-redundanten Empfangsseite mit Umschalter  
 RX Empfänger  
 Ber Bitfehlerrate  
 Demod Demodulator

### 3 Anforderungen an einen Redundanzschalter

Eine der grundlegenden Forderungen bei der Umschaltung von einem Übertragungspfad auf den anderen besteht darin, dass die Umschaltung praktisch zeitverzugslos und ohne Unterbruch geschieht. Aus diesen Gründen wird die Umschaltung vorteilhaft in der Basisbandebene und elektronisch ausgeführt. Die Umschaltung muss in weniger als einem Viertel einer Taktperiode (bei 34 Mbit/s sind das 7,35 ns) sowie synchronisiert auf einen Datenwechsel erfolgen. Als Umschaltkriterium wird die Übertragungsqualität auf der Verbindung gewählt, wobei bis zu einem gewissen Grad der Verschlechterung immer die bessere von beiden gewählt wird. Sinkt die Qualität unter eine gewisse Schwelle (zum Beispiel  $10^{-3}$ ), wird die Strecke unterbrochen und ein AIS<sup>1</sup> erzeugt.

### 4 Entwicklung des synchronen Basisband-schalters für digitale Richtstrahlanlagen

Figur 2 zeigt das Blockschaltbild einer 1+1-redundanten Empfangsseite mit einem Umschalter, der nach den in Abschnitt 3 beschriebenen Grundforderungen entwickelt wurde. Der Schalter kann funktionell in drei Einheiten aufgeteilt werden

- Alarm-Detektor.** Hier werden die auf der Verbindungsstrecke auftretenden Alarme detektiert und für die Weiterleitung an die Schaltersteuerung aufbereitet.
- Schaltersteuerung.** Hier können die aufbereiteten Alarme mit einer Priorität versehen werden. Diese Einheit bestimmt, je nach Alarmen auf den beiden Verbindungen, welche Strecke gewählt wird, und reduziert die Umschaltungen auf das notwendige Minimum.
- Der Umschalter.** Hier werden die Daten und Taktsignale der beiden redundanten Verbindungen zusammengeführt. Die von der Schaltersteuerung gelieferten Umschaltbefehle werden mit dem Takt synchronisiert. Die Umschaltung erfolgt auf den ersten möglichen Datenwechsel im «on-line»-Kanal, der dem Umschaltbefehl folgt (Fig. 4).

<sup>1</sup> AIS = Alarm Indicating Signal

Besteht zwischen den beiden Übertragungswegen eine Laufzeitdifferenz, wird diese in Form eines Phasensprungs weitergegeben. Toleriert man beispielsweise Phasensprünge bis zu  $1/4$  Taktzeit, würde dies bei 34 Mbit/s einer Laufzeitdifferenz von rund 7 ns entsprechen.

Ursachen dieser Laufzeitunterschiede sind hauptsächlich unterschiedliche elektrische Weglängen in Kabeln und Hohlleitern sowie Laufzeitunterschiede in den Geräten. Im weiteren treten aber auch Laufzeitunterschiede bei der Ausbreitung in verschiedenen Frequenzbändern auf (in der Größenordnung von einigen Nanosekunden). Aus den beiden letztgenannten Gründen wäre ein automatischer Laufzeitausgleich der beiden Strecken eine wesentliche Erleichterung für den Betrieb der Verbindungen. Die Laufzeitdifferenz durch die unterschiedlichen elektrischen Weglängen der Verkabelung sollte jedoch durch Ausgleichskabel bis auf einige Nanosekunden ausgeglichen werden.

### 5 Beschreibung der Funktionseinheiten

Damit die Umschaltung von einer Strecke auf die andere erfolgen kann, bevor eine zu hohe Bitfehlerrate eintritt, müssen bestimmte Übertragungsparameter permanent überwacht werden. Dafür kommen in Frage: die Bitfehlerrate aus einer Pseudo-Bitfehlerraten-Messung, eine echte Bitfehlerrate sowie der Empfangspegel. Die ersten beiden Parameter können an den Endstellen der Verbindung erfasst werden. Der Empfangspegel muss jedoch auch auf den Zwischenstationen erfasst und an die Endstellen weitergeleitet werden. Dazu kann beispielsweise die AGC-Spannung des Empfängers mit zwei Schwellwerten verglichen und beim Unterschreiten dieser Werte in Form eines niederfrequenten Tonsignals an die Endstellen weitergeleitet werden. Dort werden

	0	A <sub>1</sub>	A <sub>2</sub>	A <sub>3</sub>
0	✖	B	B	B
B <sub>1</sub>	A	✖	B	B
B <sub>2</sub>	A	A	✖	B
B <sub>3</sub>	A	A	A	AIS

Tabelle I. Gewählte Schaltstrategie für die Versuche mit dem Umschalter

- 0 Kein Alarm
- A<sub>1</sub>, A<sub>2</sub>, A<sub>3</sub> Alarme der Stufe 1, 2 und 3 der Verbindung A
- B<sub>1</sub>, B<sub>2</sub>, B<sub>3</sub> Alarme der Stufe 1, 2 und 3 der Verbindung B
- A Verbindung A in Betrieb
- B Verbindung B in Betrieb
- \* Keine Umschaltung
- AIS Alarm Indicating Signal wird gesendet

die Signale der Empfangspegel und die Werte der beiden Bitfehlerratenmessungen im Alarmdetektor ausgewertet.

Die Alarme der beiden Strecken A und B werden umgesetz in die Alarmsignale  $A_1, A_2, A_3$  beziehungsweise  $B_1, B_2, B_3$ . Der Alarmdetektor liefert demzufolge für jede Verbindung drei verschiedene Alarme, die in der Schaltersteuerung mit drei verschiedenen Prioritäten versehen werden können. In der Schaltersteuerung werden die Alarmsignale logisch mit den Rückmeldungssignalen über die Schalterstellung verknüpft. Die «Umschaltphilosophie», als Folge dieser logischen Verknüpfung, ist in ein PROM programmiert. Soll diese Verknüpfung geändert werden, genügt es, ein entsprechend programmiertes PROM einzusetzen. Dadurch ist es möglich, zum Beispiel eine Verbindung in ihrer Priorität höher einzustufen als die andere. In *Tabelle 1* ist die für die Versuche mit dem Umschalter gewählte Schaltstrategie dargestellt. Aus dieser Tabelle ist ersichtlich, dass immer jene Verbindung in Betrieb ist, die den «niedrigeren» Alarm aufweist. Zeigen beide Verbindungen die Alarmstufe 3, so wird ein AIS ausgesendet. Bei Alarmen gleicher Priorität auf beiden Verbindungen wird kein Schaltvorgang ausgelöst. Dadurch sind die Prioritäten beider Verbindungen gleichgesetzt. Daraus resultiert die minimale Anzahl Umschaltungen.

*Figur 3* zeigt das Blockschaltbild des eigentlichen Schalters. Die Steuerbefehle A on und B on werden durch die zwei Master Slave Flip-Flop A und B mit dem Takt synchronisiert. Die logischen Zustände an den Ausgängen Q dieser Flip-Flop ändern mit derselben Taktflanke wie die Daten. So wird verhindert, dass die Umschaltung einen Fehler erzeugt, da sie genau in der Mitte zwischen zwei Abtastzeitpunkten stattfindet.

*Figur 4* zeigt den zeitlichen Verlauf einer Umschaltung, bei der mit der Umschaltung auch ein Datenwechsel erfolgt. Der Umschaltbefehl a wird erst bei der nächsten positiven Taktflanke des Clocks ausgeführt.

*Figur 5* zeigt den zeitlichen Verlauf einer Umschaltung ohne Datenwechsel im Augenblick des Umschaltens. Es ist ersichtlich, dass der Umschaltbefehl verzögert ausgeführt wird.

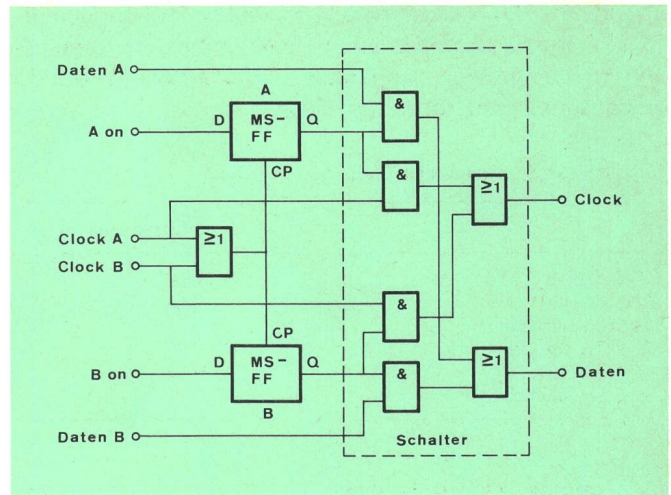


Fig. 3  
Blockschaltbild des Umschalters  
MS-FF Master Slave Flip-Flop  
CP Taktimpuls

## 6 Austesten des Schalters

Ein Prototyp des beschriebenen Schalters wurde in drei unterschiedlichen Versuchsanordnungen getestet.

### 61 Messungen in einer ZF-Schleife mit Alarmsimulator

Die Umschaltungen wurden zwischen zwei ungestörten Datenkanälen vorgenommen, die in einer ZF-Schleife übertragen wurden (Modem back to back). Ein Alarmsimulator erzeugte die Alarmsignale, so dass etwa eine Umschaltung in der Sekunde erfolgte. Während einer Versuchsdauer von 1 1/2 Tagen mit rund 130 000 Umschaltungen trat kein einziger Fehler auf.

### 62 Übertragung über zwei 11-GHz-Fading-Simulatoren im Labor

Die Fading-Simulatoren [3] waren dabei vollständig unkorreliert. Die Alarmschwellen wurden von der AGC-Spannung abgeleitet und für die Alarme A1 und B1 auf

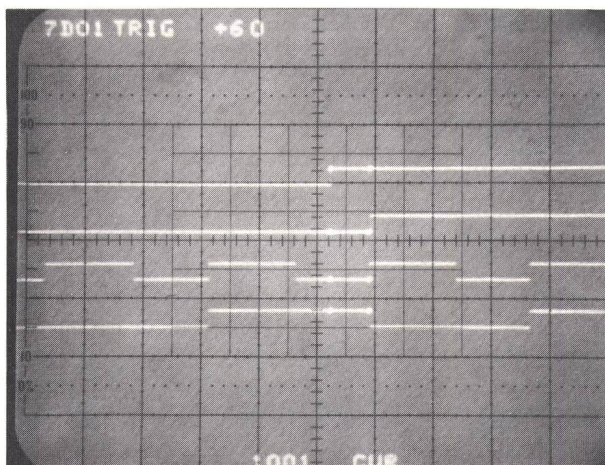


Fig. 4  
Zeitlicher Verlauf eines Umschaltvorganges mit Datenwechsel  
a Umschaltbefehl  
b Ausführung von a  
c Clock  
d Daten

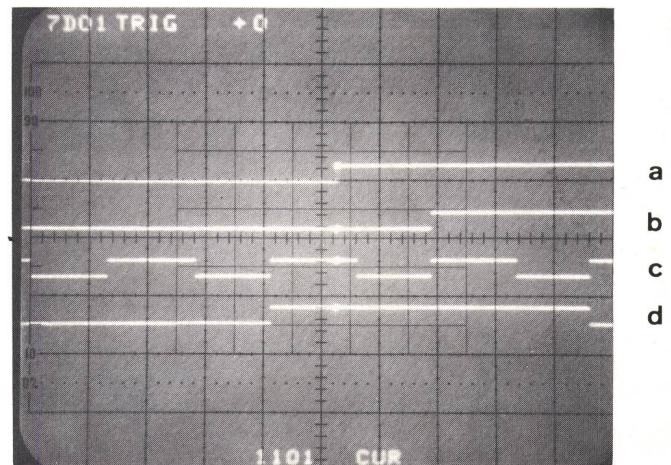


Fig. 5  
Zeitlicher Verlauf eines Umschaltvorganges ohne Datenwechsel  
a Umschaltbefehl  
b Ausführung von a  
c Clock  
d Daten

Werte von 20 dB unter dem nominellen Empfangspegel, für A2 und B2 auf solche von 30 dB unter dem nominellen Empfangspegel eingestellt. *Tabelle II* zeigt das Resultat eines Tests über drei Tage.

**Tabelle II. Ergebnisse eines Tests über drei Tage**

Alarm	Anzahl/Drei Tage
A <sub>1</sub> (-20 dB)	354
A <sub>2</sub> (-30 dB)	132
A <sub>3</sub> nicht verwendet	
B <sub>1</sub> (-20 dB)	318
B <sub>2</sub> (-30 dB)	102
B <sub>3</sub> nicht verwendet	

Es wurde während dieser Zeit 351mal zwischen den Strecken A und B umgeschaltet. Simultaner Schwund grösser als 30 dB trat dabei nie auf. Da die Eingangsspiegel so gewählt wurden, dass auch bei 30 dB Schwund noch keine Fehler auftraten, liefen alle Umschaltungen den Erwartungen entsprechend fehlerfrei ab.

### 63 Einsatz auf zwei 51 km langen Versuchsverbindungen zwischen Bern und Rochefort

Aus technischen Gründen wurde anstelle von Frequenzbanddiversity eine Raumdiversity mit zwei Empfängern verwendet. Im Vergleich zu einer Einzelverbindung kann dadurch für eine Schwundtiefe von 35 dB ein Verbesserungsfaktor von rund 100 erreicht werden. Für diesen Versuch wurden die Alarmschwellen A<sub>1</sub> und B<sub>1</sub> auf 30 dB, A<sub>2</sub> und B<sub>2</sub> auf 35 dB unter dem nominellen Empfangspegel eingestellt. *Tabelle III* zeigt die in einer

**Tabelle III. Aufgetretene Ereignisse während einer Messdauer von 50 Stunden**

Alarm	Anzahl/50 Stunden
A <sub>1</sub> (-30 dB)	65
A <sub>2</sub> (-35 dB)	37
B <sub>1</sub> (-30 dB)	56
B <sub>2</sub> (-35 dB)	28
A <sub>2</sub> +B <sub>2</sub>	1
A <sub>3</sub> und B <sub>3</sub> wurden nicht verwendet	

Messdauer von 50 Stunden aufgetretenen Ereignisse. Die durch die Alarme ausgelösten 50 Umschaltungen gingen ausnahmslos fehlerfrei vor sich. Das gleichzeitige Auftreten von A<sub>2</sub> und B<sub>2</sub> verursachte einen Streckenunterbruch von etwa 0,2 s. Die Wahrscheinlichkeit für das Auftreten solcher simultaner tiefer Schwunde ist bei der verwendeten Form der Raumdiversity rund 10mal grösser als bei der Verwendung von Frequenzbanddiversity (zum Beispiel 3,6/11 GHz). Es konnten bei diesen Versuchen auf den 51 km langen Versuchsverbindungen bei den eingestellten Alarmschwellen keine Fehler als Folge von Verzerrungen durch Mehrwegausbreitung festgestellt werden.

## 7 Schlussfolgerungen

Mit dem beschriebenen Schalter ist es möglich, die Qualität und die Verfügbarkeit digitaler Richtstrahlverbindungen wesentlich zu verbessern. Durch die Synchronisation des Umschaltvorgangs mit dem Datenwechsel geschieht die Umschaltung bitfehlerfrei, sofern geeignete Umschaltkriterien verfügbar sind. Wird der Laufzeitunterschied von zwei parallel geführten Verbindungen zwischen den Schaltabschnitten genügend genau ausgeglichen, kann der Phasensprung bei der Umschaltung von einer Verbindung auf die redundante in den Grenzen des zulässigen Phasenjitters gehalten werden. Auf diese Weise kann die Umschaltung erfolgen, ohne dass sie eine Unstetigkeit in der Datenübertragung verursacht.

## Bibliographie

- [1] *Liniger M.* Dämpfungen auf Richtfunkverbindungen unter besonderer Berücksichtigung der Mehrwegausbreitung. Bern, Techn. Mitt. PTT 56 (1978) 5, S. 178.
- [2] *Thoma P. und Liniger M.* A Diversity Switch for Digital Radio Relay Systems and Function Tests with a Multipath Fading Simulator. 1980, International Zurich Seminar on Digital Communications.
- [3] *Jordi P.* Mehrwegschwundsimulator für Frequenzen oberhalb 12 GHz. Bern, Generaldirektion PTT, Abt. Forschung und Entwicklung, Bericht VD 33.014A, 9.3.1977. Simulator für Mehrwegschwund in Richtstrahlverbindungen. Bern, Techn. Mitt. PTT 59 (1981) 12, S. 468.