

Neue Entwicklung im automatischen Telephonbetrieb

Autor(en): **Dill, Hans**

Objektyp: **Article**

Zeitschrift: **Technische Mitteilungen / Schweizerische Telegraphen- und
Telephonverwaltung = Bulletin technique / Administration des
télégraphes et des téléphones suisses = Bollettino tecnico /
Amministrazione dei telegrafi e dei telefoni svizzeri**

Band (Jahr): **24 (1946)**

Heft 1

PDF erstellt am: **25.09.2024**

Persistenter Link: <https://doi.org/10.5169/seals-873208>

Nutzungsbedingungen

Die ETH-Bibliothek ist Anbieterin der digitalisierten Zeitschriften. Sie besitzt keine Urheberrechte an den Inhalten der Zeitschriften. Die Rechte liegen in der Regel bei den Herausgebern.

Die auf der Plattform e-periodica veröffentlichten Dokumente stehen für nicht-kommerzielle Zwecke in Lehre und Forschung sowie für die private Nutzung frei zur Verfügung. Einzelne Dateien oder Ausdrucke aus diesem Angebot können zusammen mit diesen Nutzungsbedingungen und den korrekten Herkunftsbezeichnungen weitergegeben werden.

Das Veröffentlichen von Bildern in Print- und Online-Publikationen ist nur mit vorheriger Genehmigung der Rechteinhaber erlaubt. Die systematische Speicherung von Teilen des elektronischen Angebots auf anderen Servern bedarf ebenfalls des schriftlichen Einverständnisses der Rechteinhaber.

Haftungsausschluss

Alle Angaben erfolgen ohne Gewähr für Vollständigkeit oder Richtigkeit. Es wird keine Haftung übernommen für Schäden durch die Verwendung von Informationen aus diesem Online-Angebot oder durch das Fehlen von Informationen. Dies gilt auch für Inhalte Dritter, die über dieses Angebot zugänglich sind.

Neue Entwicklungen im automatischen Telefonbetrieb

Von Hans Dill, Zürich

621.395.34

Der vorliegende Artikel über die Automatisierung des Fernverkehrs möchte dieses technisch wie kommerziell interessante Gebiet einem weiteren Interessentenkreise näher bringen.

Eingangs werden die mit der telephonischen Uebertragung bestehenden Zusammenhänge, wie Sprachfluss, Energieverhältnisse, Dämpfung, Verstärkung, Prinzip der Telefonverstärker, Netzgestaltung, sowie Verkehrs- und Betriebsverhältnisse gestreift. Anschliessend folgt eine Uebersicht über die Grundforderungen für den automatischen Fernbetrieb, Organisation des automatischen Fernnetzes, prinzipielle Leitungsschaltungen, sowie über den Aufbau der automatischen Fernverbindungen. Die Umrechnung der Fernkennzahlen und der Einsatz der Wahlverstärker in Tandemverbindungen werden einer näheren Betrachtung unterzogen. Einer Untersuchung über die Auswirkungen der Automatisierung auf die Leistungsfähigkeit des Fernnetzes folgt abschliessend eine Erläuterung über den bevorstehenden Einsatz von Vierdraht-(Träger-) Stromkreisen in Tandemverbindungen.

1. Einleitung

Das schweizerische Telefonwesen macht zur Zeit eine Epoche der Modernisierung durch, deren Tempo fast revolutionär anmutet. Unter anderem schreitet die Automatisierung des Telefonverkehrs im Zusammenwirken von Telegraphen- und Telefonverwaltung und Privatindustrie rasch voran und dürfte in ungefähr fünf Jahren beendet sein. Dieser in Aussicht stehende Abschluss wird in der Geschichte der schweizerischen Telephonie als einer der bedeutendsten Meilensteine zu werten sein. Die Schweiz darf dann für sich in Anspruch nehmen, als erstes Land einen einheitlichen Telefonbetrieb für die direkte Durchwahl von Teilnehmer zu Teilnehmer eingeführt zu haben.

2. Uebertragung des gesprochenen Wortes

Die im Sprachfluss vorkommenden, aus Grundschwingung und Oberschwingungen zusammengesetzten Laute umfassen einen Frequenzbereich von ungefähr 80...8000 Hz. Für gute Verständlichkeit der Sprache genügt erfahrungsgemäss die Uebertragung eines Frequenzbandes von 300...2500 Hz; für gute Musikwiedergabe reichen 50...6500 Hz aus.

Längs der Leitung verlieren die Sprechströme, als Folge des Ohm'schen Widerstandes und der Ableitung, an Intensität. Im Gegensatz zu den Starkstromübertragungen, wo die Leistungen am Anfang und am Ende einer Leitung direkt miteinander verglichen und linear im Wirkungsgrad ausgedrückt werden, bildet man in der Telephonie, wie übrigens durchwegs in der Elektroakustik, das logarithmische Verhältnis dieser beiden Leistungen. Man erhält damit allgemein den Begriff der *Dämpfung*, mit dem Neper oder dem Dezibel als Einheit, je nach den gewählten Konstanten.¹⁾

Es ist die Dämpfung b :

$$1) \quad b = \frac{1}{2} \log \text{nat} \frac{N_1}{N_2} = \log \text{nat} \frac{U_1}{U_2} \quad \text{Neper (Np)}$$

oder

$$2) \quad b = 10 \log \frac{N_1}{N_2} = 20 \log \frac{U_1}{U_2} \quad \text{Dezibel (db)}$$

¹⁾ In Europa ist hauptsächlich das Nepermass, in den Vereinigten Staaten von Amerika das Dezibelmass üblich.

worin bedeuten:

N_1, U_1 = Leistung bzw. Spannung am Leitungsanfang,

N_2, U_2 = Leistung bzw. Spannung am Leitungsende.

Daraus ergibt sich das Verhältnis der Leistungen bzw. Spannungen:

$$3) \quad \frac{N_1}{N_2} = e^{2b} \quad \text{und} \quad \frac{U_1}{U_2} = e^b, \quad \text{wenn } b \text{ in Neper;}$$

e = Basis der nat. Logarithmen

$$4) \quad \frac{N_1}{N_2} = 10^{\frac{1}{10}b} \quad \text{und} \quad \frac{U_1}{U_2} = 10^{\frac{1}{20}b}, \quad \text{wenn } b \text{ in Dezibel.}$$

Die Spannungsgleichungen gelten streng richtig nur für reflexionsfreien Abschluss, d. h., wenn Spannung und Strom am Anfang und am Ende der Leitung im gleichen Verhältnis zueinander stehen.

Ist N_2 grösser als N_1 , was bei einem Ueberschuss an Verstärkung der Fall wäre, so wird b in den Formeln 1 und 2 negativ und gibt in diesem Falle den Verstärkungsgrad in Neper oder Dezibel an.

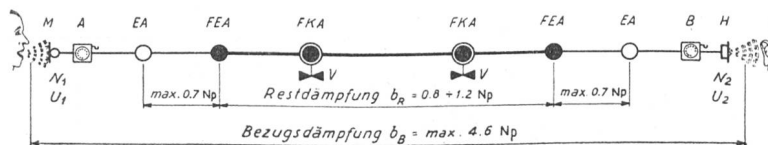
Den üblichen Lautstärken im öffentlichen Telefonverkehr entsprechen Dämpfungen von 1...3,5 Neper, gemessen zwischen dem besprochenen Mikrophon und dem Telephonhörer auf der Gegenseite. Eine Umrechnung auf lineare Verhältnisse erübrigt sich, da unser Gehörempfinden selbst, sowohl nach Tonhöhe wie nach Lautstärke, ebenfalls logarithmisch abgestuft ist. So werden im wichtigsten Sprechbereiche beispielsweise Schallstärkenunterschiede²⁾ von 1 : 10 : 100 : 1000 vom Gehör ziemlich genau als drei gleichgrosse Lautstärkenintervalle von 1,15 Neper oder 10 Dezibel wahrgenommen. Wird ferner die ursprüngliche Schallstärke 1 derart klein gewählt, dass sie vom Gehör eben noch wahrgenommen werden kann (*Hörschwelle*), so entsprechen den übrigen Stufen 10, 100, 1000, in akustischem Mass ausgedrückt, Lautstärken³⁾ von 10, 20 und 30 Phon. Der Bereich der üblichen Umgangssprache erstreckt sich ungefähr von 20...50 Phon. Im täglichen Leben hat unser Gehör Schallenergien zu verarbeiten, die sich grössenmässig wie 1 : 10⁶ und darüber verhalten.

Für den automatischen Fernverkehr z. B. ist vorgeschrieben, dass zwischen zwei Fernendämtern, d. h. in der Verbindung Fernendamt (FEA) — Fernknotenamt (FKA) — Fernknotenamt (FKA) — Fernendamt (FEA), Fig. 1, oder allgemeiner ausgedrückt, zwischen zwei Netzgruppenhauptämtern, die Restdämpfung 0,8...1,2 Neper nicht überschreiten soll.

Die Verstärker (V) in den Fernknotenämtern (FKA) sorgen für die Einhaltung dieser Forderung. Zu dieser Restdämpfung der eigentlichen Fernleitungskombination kommt noch beidseitig die Dämpfung der Zubringerleitungen Fernendamt (FEA) — Endamt (EA) in den Netzgruppen und der betreffenden Amtsausrüstungen dazu, mit maximal 0,7 Neper. Die Dämpfung von Endamt zu Endamt beträgt daher im Mittel ungefähr 2,5 Neper. Endlich sind noch die Dämpfung

²⁾ Die Schallstärke stellt die durch eine senkrecht zur Fortpflanzungsrichtung gestellte Flächeneinheit (1 cm²) gehende Schalleistung dar. Sie wird gemessen in Watt/cm².

³⁾ Als Lautstärke wird das einer bestimmten Schallstärke entsprechende subjektive Gehörempfinden bezeichnet und in Phon gemessen.



Dämpfung	entspr. Wirkungsgr.		10 cm. = Bezugswert
0 Np = 0 db	$\eta = 100 \%$		
1 - 8.7 -	13.50 -	zulässige Dämpfungswerte zwischen dem Schalldruck vor dem Mikrophon und dem Schalldruck am Hörer	27 -
2 - 17.4 -	1.80 -		74 -
3 - 26.0 -	0.25 -		2.0 m
3.5 - 30.4 -	0.091 -		3.3 -
4.6 - 40.0 -	0.01 -		10.0 -
8.5 - 74.0 -	—	Minimal zulässiger Übersprechwert	500 -

Fig. 1. Dämpfungsverhältnisse auf Fernverbindungen

gen der Teilnehmeranschlüsse Endamt (EA) — A und Endamt (EA) — B, sowie die Send- und Empfangsverluste der Teilnehmerapparate, zu berücksichtigen.

Um alle diese Teilwerte einzeln oder gesamthaft erfassen zu können, sind besondere hochwertige Messgeräte, sogenannte *Eichkreise* mit dazugehörigen *Normalmikrofonen*- und *Hörern* entwickelt und ferner der Begriff der *Bezugsdämpfung* eingeführt worden.

Als Bezugspunkt für dieses international angewendete System ist ein unmittelbarer Abstand von 10 cm zwischen dem Munde des Sprechers und dem empfangenden Ohre festgesetzt worden. Das entsprechende Schalldruckverhältnis Mund/Ohre gilt als Nullwert der Bezugsdämpfung, ähnlich wie z. B. der Gefrierpunkt des Wassers als Nullpunkt für die Thermometereinteilung festgelegt worden ist. Durch subjektiven Vergleich mit den erwähnten *Normalen* werden die Bezugsdämpfungen von Teilnehmerapparaten und deren Einzelteilen, insbesondere auch von Neukonstruktionen, experimentell ermittelt.

In der zu Fig. 1 gehörenden Tabelle sind verschiedene Werte einander gegenübergestellt. Beispielsweise entspricht einer Dämpfung von 2 Neper oder 17,4 Dezibel ein Wirkungsgrad von 1,80%, oder ein Abstand Mund/Ohre von 74 cm. Dies allerdings nur im freien Luftraum oder in offener Schneelandschaft, d. h., nur soweit keine Reflexion der Schallwellen auftritt.

In gleicher Weise ausgedrückt, würde dem mindest zulässigen Uebersprechwert zwischen zwei Fernkabeladern ein Abstand von 500 m zwischen Mund und Ohre entsprechen.

3. Das Fernnetz, Zweidraht- und Vierdrahtstromkreise

Obwohl oberirdische Leitungen den Kabelleitungen übertragungstechnisch bedeutend überlegen sind, ging oder geht man doch in allen Staaten dazu über, die Telephonleitungen, infolge der grossen Störanfälligkeit der Freileitungen, unterirdisch zu verlegen. In der Schweiz sind bereits über 98% aller Fernleitungen verkabelt.

Die Telephonkabel, papier-luftraumisoliert, weisen in der Regel Aderdurchmesser von 0,9...1,5 mm

auf. Infolge der verhältnismässig grossen Kapazität der Aderpaare einerseits und der hohen Frequenzen der Sprechströme andererseits, ist die Dämpfung gewöhnlicher Kabelleitungen (Teilnehmerkabel) gross. Die Reichweite beträgt bei 1 mm Aderdurchmesser ungefähr 30 km. Durch die Einschaltung von Induktivitäten in gleichförmigen Abständen, durch die sogenannte *Pupinisierung*, kann die Reichweite etwa auf das Vierfache erhöht werden. Das Kabel verliert dabei allerdings seine bisherigen elektrischen Eigenschaften; es wird zum elektrischen Filter. Frequenzen über einem bestimmten Werte, der sogenannten Grenzfrequenz, werden abgeschnitten. Gleichzeitig sinkt die Fortpflanzungsgeschwindigkeit bedeutend. Die *Pupinisierung* ist somit eine Kompromisslösung und wird als solche der Zweckbestimmung der Kabeladern (für Inland- oder lange internationale Leitungen) angepasst. Zur Ueberbrückung grösserer Distanzen werden ungefähr alle 70 km Sprachverstärker in die Leitungen eingeschaltet. *Zweidrahtverstärker* erlauben auf dem nämlichen Aderpaare in beiden Richtungen verstärkt zu sprechen. Sie beruhen auf einer Brückenschaltung, in der eine aus Ohm'schen Widerständen und Reaktanzen gebildete Kunstleitung das elektrische Gleichgewicht zur Fernleitung bildet.

Aus den Fig. 2 a...e geht der Zusammenhang zwischen der Wheatstone'schen Brücke und der Schaltung des Zweidrahtverstärkers hervor. Vier Wechselstromwiderstände⁴⁾ \mathfrak{Z}_1 bis \mathfrak{Z}_4 (Fig. 2a) sind zu einem Viereck (Wheatstone'sche Brücke) zusammengeschaltet. An den Punkten A und C liegt Spannung, während an B und D, im sogenannten Brückenweig, als Indikator ein Hörer H angeschlossen ist. In dieser einfachen Schaltung ist Gleichgewicht, d. h. der Hörer H stromlos, wenn die Produkte aus je zwei gegenüberliegenden Widerständen einander gleich sind.

4) $\mathfrak{Z}_n = R_n + j\omega L_n$ bzw. $R_n - j \frac{1}{\omega C_n}$
 R = Ohm'scher Widerstand;
 $j = \sqrt{-1}$ = imaginäre Einheit;
 $\omega = 2\pi f$ = Kreisfrequenz;
 L = Induktivität in Henry;
 C = Kapazität in Farad.

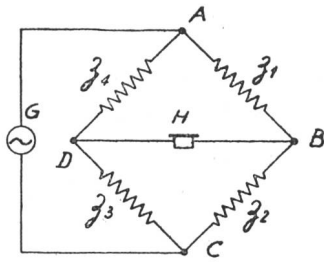


Fig. 2a

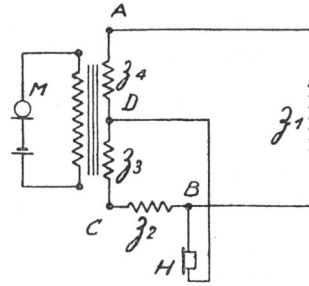


Fig. 2b

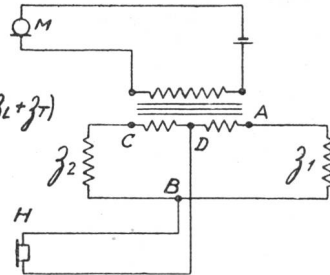


Fig. 2c

Fig. 2a...e. Anwendung der Brückenschaltung im Zweidrahtverstärker

Fig. 2a Wheatstone'sche Brücke. Gleichgewicht, d. h. H stromlos, wenn $Z_1 \times Z_3 = Z_2 \times Z_4$

Fig. 2b } Telephonstromkreis mit Rückhördämpfung

Fig. 2c } $D =$ Symmetriepunkt der Wicklung $A...C$, d. h. $Z_3 = Z_4$ wenn $Z_1 = Z_2$

Fig. 2b zeigt die Anwendung dieser Schaltung in einem Telephonstromkreis mit Rückhördämpfung, d. h. in einer Schaltung, bei der im Hörer H nur ein Bruchteil von der im eigenen Mikrophon M erzeugten Sprechströme aufgenommen wird. Die Reihenfolge der Anschlusspunkte und der Widerstände ist gleich wie in Fig. 2a. Die Spannung an den Punkten A und C wird hier durch den Mikrophonstromkreis erzeugt. Der Punkt D ist Symmetriepunkt der Wicklung $A...C$. Z_3 und Z_4 sind somit einander gleich und die Bedingung, Hörer H stromlos, ist schon erfüllt, wenn Z_1 und Z_2 übereinstimmen. Z_1 stellt hierbei den Gesamtwiderstand von Teilnehmerleitung und Sprechstation dar, während für Z_2 gewöhnlich nur ein Ohm'scher Widerstand verwendet wird.

Da in dieser Kompromißschaltung Z_1 frequenzabhängig ist, Z_2 dagegen nicht, werden diese beiden Widerstände nur in einem bestimmten Frequenzbereiche annähernd übereinstimmen. Der Sprecher hört demnach immer etwas vom eigenen Wort in seinem Hörer H , was hier auch erwünscht ist. Der Hörer soll nicht „tot“ erscheinen, wenn das eigene Mikrophon besprochen wird.

Fig. 2c zeigt wiederum die vorhergehende Schaltung, nur etwas umgestellt.

In der Schaltung Fig. 2d sind zwei Stromkreise, nach Fig. 2c, in der Weise kombiniert, dass der Hörer der einen Seite das Mikrophon der andern Seite „bespricht“. Wenn beispielsweise der Teilnehmer T spricht, so gelangt ein Teil der Sprechströme über die Fernleitung I in den Hörer H , der parallel zu Z_2 liegt.

Die am Hörer abgegebene Schallenergie wird vom Mikrophon M' übernommen, in Sprechströme umgesetzt, zum Teil über die Fernleitung II nach dem Teilnehmer T' übermittelt, zum Teil von Z_2' aufgenommen. Sofern nun die beiden Widerstände Z_1' und Z_2' auf der rechten Seite übereinstimmen, so bleibt der Hörer H' , gemäss den vorstehenden Ausführungen, stromlos.

Sind dagegen Z_1' und Z_2' ungleich, so fließt ein Teil der auf der Fernleitung I ankommenden Sprechenergie über den Hörer H' und das Mikrophon M zur Eingangsseite ($A...C$) zurück und von hier aus, je nach Uebereinstimmung von Z_1 und Z_2 , zum Teil wiederum nach dem Hörer H . Das ganze System bleibt in diesem Falle selbsterregt und pfeift.

Betriebssichere oder stabile Verbindungen setzen somit eine gute Uebereinstimmung der das Gleichgewicht bildenden Widerstände Z_1 und Z_2 voraus.

In der eigentlichen Zweidraht-Verstärkerschaltung, Fig. 2e, sind nun Hörer und Mikrophon im Prinzip durch Eingangstransformer (ET) und Verstärkeröhre ersetzt, während die Anodenbatterie (AB) an die Stelle der Mikrophonspeisung tritt. Die Wicklungen des Ausgangstransformers (AT) sind symmetrisch auf beide Sprechleiter verteilt. Der Kompromisswiderstand Z_2 endlich (siehe Fig. 2b...d) ist durch eine eigentliche Kunstleitung oder Nachbildung (N), einem aus Widerständen, Induktivitäten und Kapazitäten kombinierten Netzwerk, ersetzt worden, das nun längs dem übertragenen Sprechfrequenzband, ungefähr 300...2500 Hz, das elek-

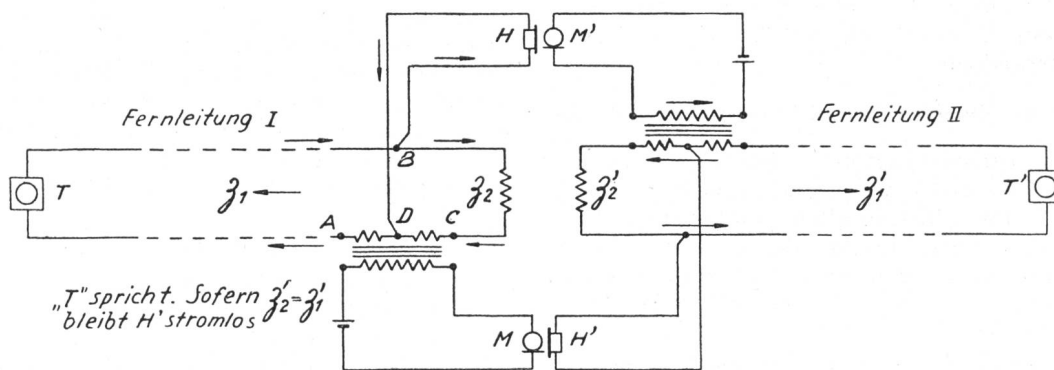


Fig. 2d. Kombination zweier Telephonstromkreise nach Fig. 2c

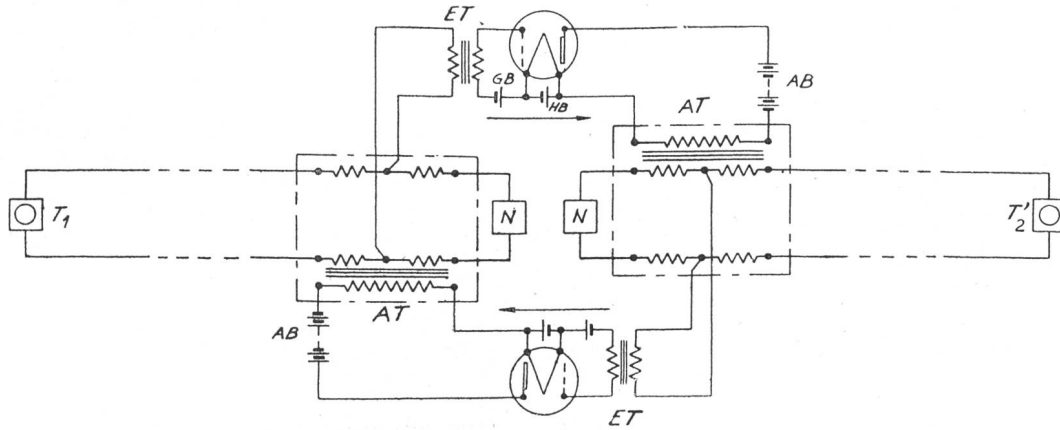


Fig. 2e. Grundprinzip des Zweidraht-Verstärkers

trische Gleichgewicht zum Wechselstromwiderstand der Fernleitung bildet.

Als wichtigste Ergänzungen im Zweidrahtverstärker, Fig. 3, sind das Potentiometer, der Entzerrer, im Mittelpunkt des Eingangstransformers, und das Filter auf der Ausgangsseite zu nennen. Aufgabe des Entzerrers ist es, die nach der Grenzfrequenz hin stark ansteigende Dämpfung der Pupinleitung durch Begünstigung, d.h. durch zusätzliche Verstärkung in den oberen Frequenzen, auszugleichen.

Das Filter andererseits schneidet gegen die Grenzfrequenz hin, d. h. bei ungefähr 2500 Hz, ab. Dies ist notwendig, da in diesem Frequenzbereiche Abweichungen des Wechselstromwiderstandes der Pupinleitung von ihrem Sollwert, und damit in der Uebereinstimmung Leitung – Nachbildung, praktisch nicht zu umgehen sind. Damit könnte aber die Stabilität der Verbindungen gefährdet werden.

Bei nicht entzerrernder Verstärkung, d. h., wenn das ganze Frequenzband gleichmässig verstärkt wäre, Fig. 4a, würden die oberen Frequenzen einen Ausfall

erleiden, wogegen die unteren einen Ueberschuss an Verstärkung erhielten. Bei Verbindungen mit drei Verstärkern müssten bereits Dämpfungsunterschiede bis zu 1 Neper (d) zwischen den oberen und unteren Frequenzen in Kauf genommen werden. Diese *Dämpfungsverzerrung* würde die Verständlichkeit der Mitlaute und damit die Güte der Uebertragung empfindlich beeinträchtigen. Fig. 4b zeigt die gemeinsame Wirkung von Entzerrer und Filter.

Bei fix zugeordneten Verstärkern wird der Entzerrer praktisch genau der betreffenden Leitungskombination angepasst. In den automatischen Fernbetriebsverstärkern des sogenannten *Wahlverstärkers*, sind die Entzerrer, mit Rücksicht auf die Verschiedenartigkeit der Leitungen (verstärkte und unverstärkte), auf einen mittleren Wert eingestellt.

In den Punkten X, Fig. 3, werden bei Fixverstärkern sogenannte Umgehungssätze eingefügt, die für den Empfang und die Weitergabe von 23 oder 50 Hz-Wechselstromsignalen, wie Wählimpulse usw.

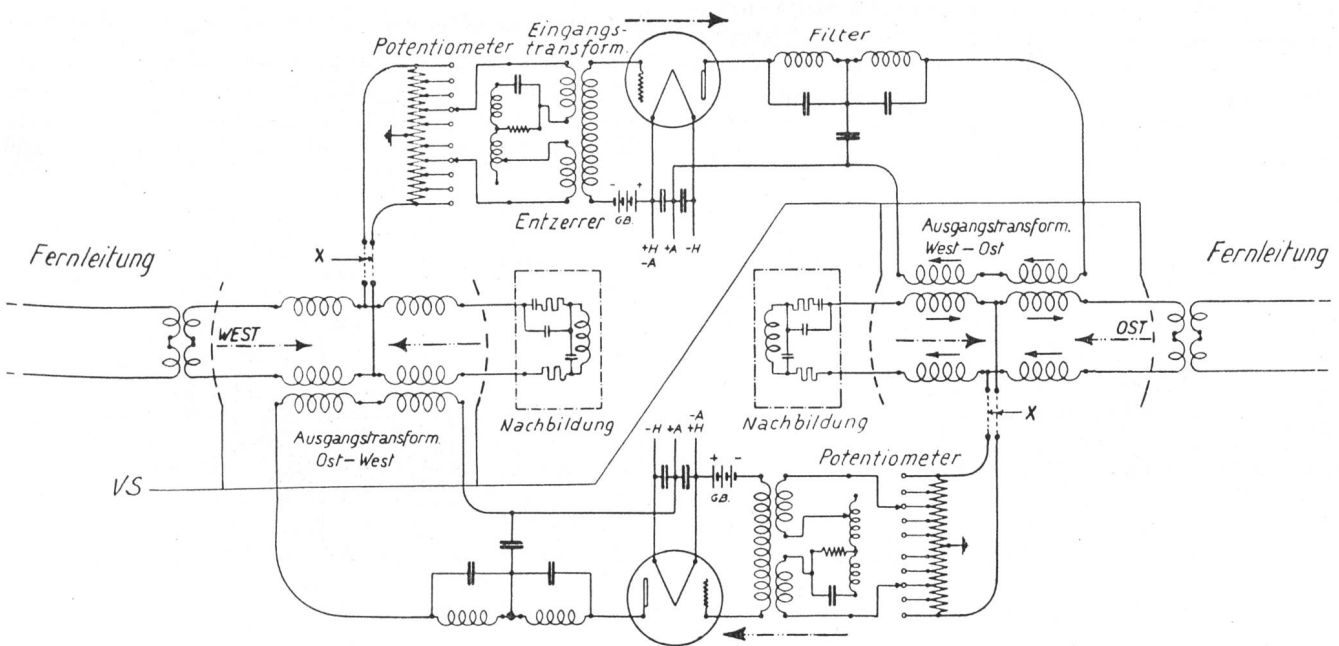


Fig. 3. Aufbau des Zweidrahtverstärkers

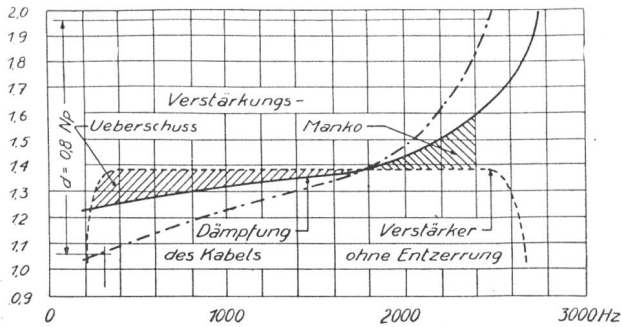


Fig. 4a. Dämpfungsverhältnisse bei nicht entzerrender Verstärkung

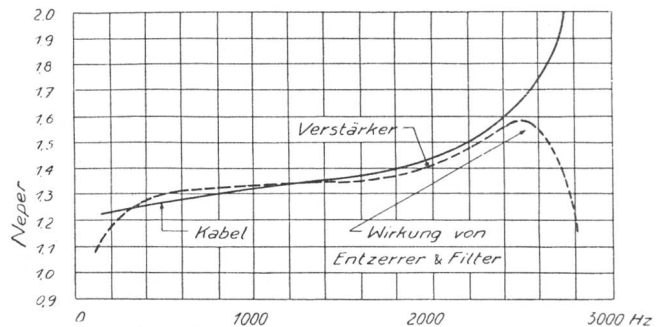


Fig. 4b. Gemeinsame Wirkung von Entzerrer und Filter

dienen, da diese Frequenzen vom Verstärker nicht mitübertragen werden. Bei den Wahlverstärkern dagegen werden an der Stelle X variable Dämpfungen zur Regulierung des Verstärkungsgrades eingeschaltet, wie dies später erläutert wird. Der Zugang der automatischen Fernleitungen und der dazugehörigen Nachbildungen zu den Wahlverstärkern erfolgt über mehrarmige Sucher (VS), wie in Fig. 3 angedeutet.

Mit Rücksicht auf die Stabilität und die Echoscheinungen werden höchstens 5...6 Zweidrahtverstärker hintereinander geschaltet. Für grössere Distanzen dienen Vierdrahtleitungen mit besonderen Aderpaaren und Durchgangsverstärkern für jede Sprechrichtung, Fig. 5. Die Vierdrahtleitungen des Inlandnetzes haben im Vergleich zu den Zweidrahtleitungen von gleichem Aderdurchmesser eine viermal schwächere Belastung (Pupinisierung), dementsprechend die doppelte Dämpfung, aber auch die doppelte Fortpflanzungsgeschwindigkeit (34 000 km). Da Rückkopplungsstellen, wie sie jeder Zweidrahtverstärker aufweist, bei Vierdrahtleitungen nur noch in den Gabelschaltungen am Anfang und am Ende der Leitungen vorkommen, kann die grössere Dämpfung leicht durch die leistungsfähigeren, zweistufigen Vierdrahtverstärker ausgeglichen werden. Das Frequenzband reicht infolge der schwächeren Pupinisierung auf über 3500 Hz, womit auch den höchsten Anforderungen an die Uebertragungsgüte Genüge geleistet ist.

Die neuerdings in verschiedenen Richtungen in Betrieb genommenen Trägerleitungen arbeiten ebenfalls in Vierdrahtschaltung. Ueber ihren Einsatz im automatischen Fernbetrieb wird noch die Rede sein.

Im schweizerischen Fernnetz, Fig. 6, sind Fernkabelleitungen, Fern- und Verstärkerämter zu einer Einheit zusammengefasst. Sein Anlagewert beträgt heute, unter Einrechnung der seit dem Jahre 1939 eingetretenen Teuerung, ungefähr 250 Millionen Franken. Nach der Erstellung dieses Netzes, vorab in den 30iger Jahren, konnten die früher oft beträchtlichen und unangenehmen Wartezeiten ausgemerzt und die Fernverbindungen flüssend im *Schnelldienst* hergestellt werden. Gleichzeitig erhielt die Telephonistin die Möglichkeit, die Teilnehmer ferner Netze mit der Nummernscheibe selbst einzustellen.

In wichtigeren Zentren, dem Sitz der bestehenden und der künftigen Fernknotenämter oder Tandemämter, sind alle am Ort verlegten Fernkabel eingeführt und sämtliche Adern greifbar. Dieser Umstand erleichtert die schrittweise Automatisierung und Verknotung des Fernverkehrs wesentlich. Beispielsweise verlief früher eine handbediente Leitung Biel—St. Gallen über die Aemter Olten und Zürich, wo sie in den Fernverteilern metallisch durchgeschaltet war. Mit der Eröffnung der Tandemämter Olten und Zürich wurde die Leitung daselbst getrennt und die Abschnitte Biel—Olten, bzw. Olten—Zürich wurden im Prinzip an Wähler herangeführt, die nun die Durchschaltung der Fernverbindungen besorgen.

4. Netzgruppenbildung und Einführung der Städtewahl

Mit dem Ausbau des Fernkabelnetzes schritt parallel auch die Automatisierung der Orts- und Landnetze und deren Zusammenschluss zu Netzgruppen. Dadurch konnte den Teilnehmern der Provinz der

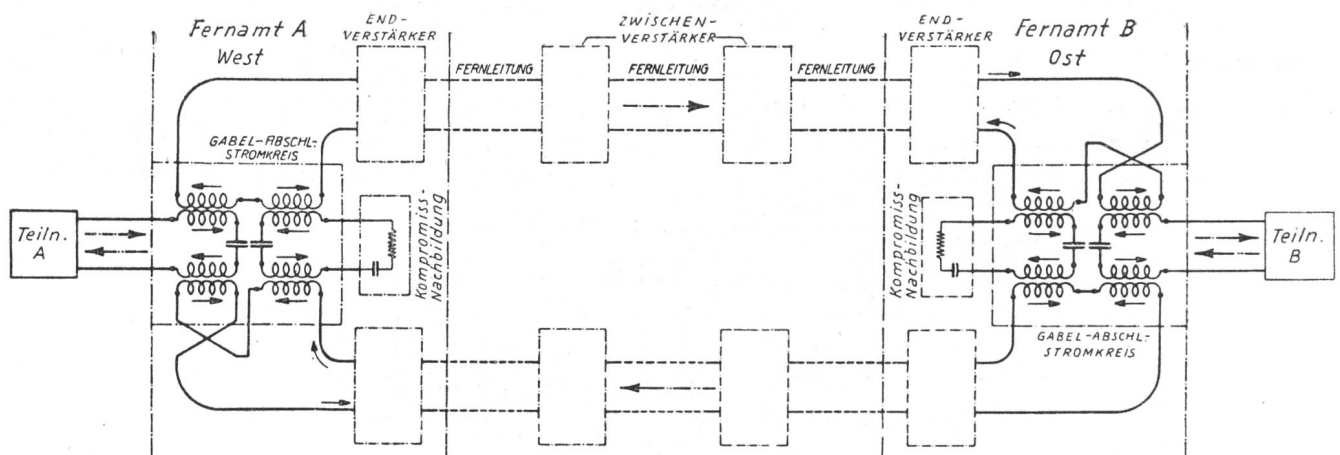


Fig. 5. Schaltung der Vierdrahtleitung

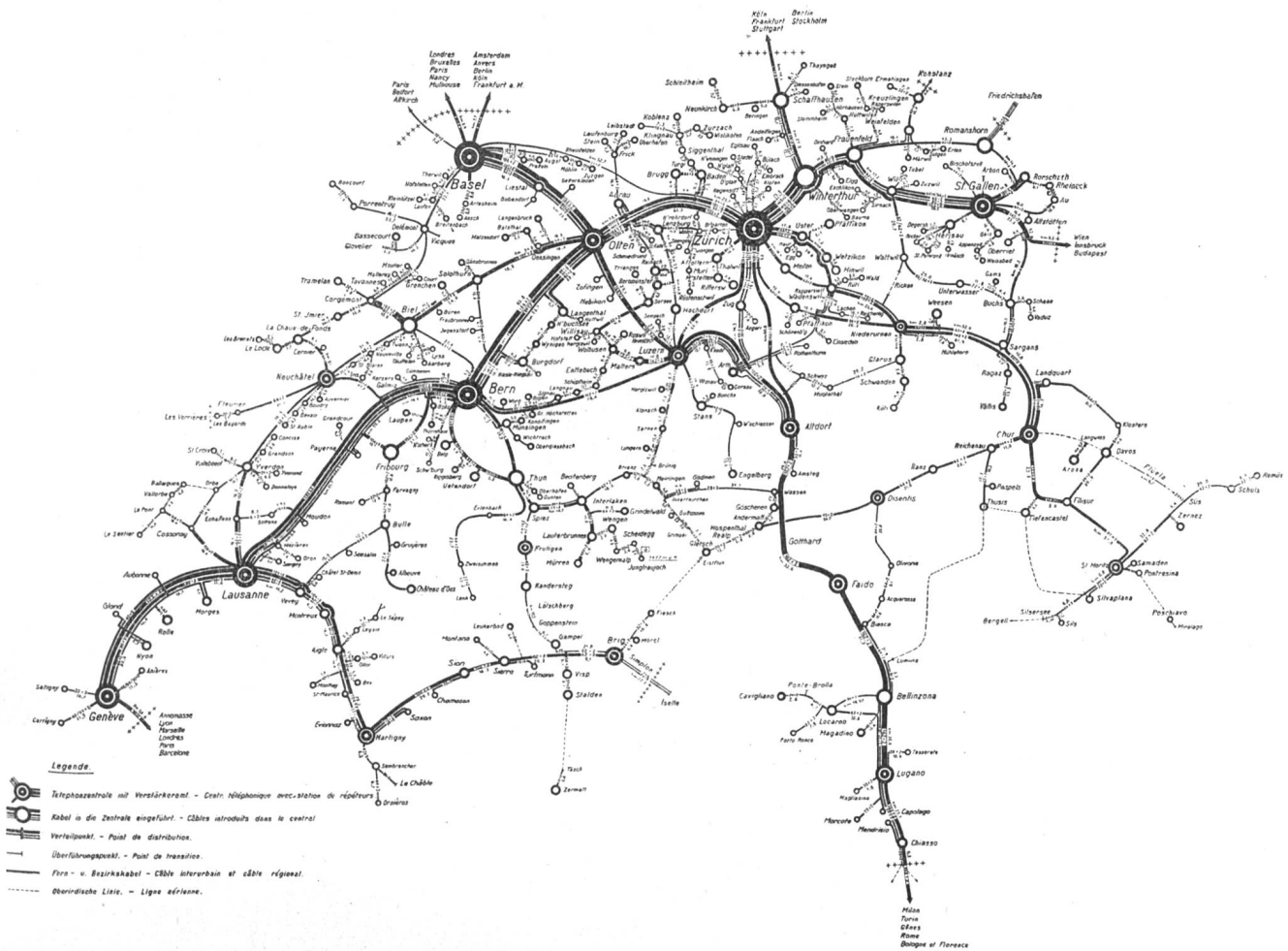


Fig. 6. Schweizerisches Fernkabelnetz. Stand 1944

Vorteil des zuschlagfreien durchgehenden Tag- und Nachtdienstes eingeräumt werden.

Die einzelnen Ortszentralen der Landnetze (Fig. 7) liegen an sternförmig von den Netzgruppenhauptämtern ausstrahlenden Zubringerleitungen. Der Nachbarverkehr innerhalb der einzelnen Netzgruppe und der Verkehr von einer Netzgruppe zu andern läuft über die betreffenden Netzgruppenhauptämter; er ist auf dieselben zusammengefasst oder *verknötet*.

Als nächster Schritt im Ausbau folgte die Einführung der Städtevahl. Der Teilnehmer konnte damit die Verbindungen nach den wichtigeren Zentren und ihren Netzgruppen durch Voranstellen einer Fernkennzahl vor die Teilnehmernummer selbsttätig einstellen.

Alle die bisherigen Verbindungsarten bedeuten jede für sich einen Fortschritt und verbesserten die Dienstqualität. Namentlich der Schnelldienst erfreute sich bei den Teilnehmern grosser Beliebtheit. Diese Betriebsmethoden liessen indessen an Einheitlichkeit zu wünschen übrig. Ausserdem setzten sie das Vorhandensein direkter Leitungen zwischen den wichtigeren Zentren voraus.

Die Fig. 8 zeigt das Inland-Fernnetz, Stand Juni 1944, d. h. vor der Eröffnung der Tandemämter

Olten und Zürich. Jeder Strich stellt ein direktes Leitungsbündel zwischen den betreffenden Aemtern dar, wobei der Leitungsverlauf in Wirklichkeit den Kabeltrassen der Fig. 6 entspricht.

Wie daraus ersichtlich ist, bedingte die Entwicklung dieses Maschennetzes eine allmähliche Auflösung und *Zersplitterung* des an und für sich grosszügig aufgebauten Fernleitungsnetzes in viele kleine Einzelbündel. Dieser Zustand ist allerdings, dank der Automatisierung der Netzgruppen, schon um vieles besser als es noch vor 10...15 Jahren der Fall war. Schwache Bündel sind jedoch sehr empfindlich für Verkehrsschwankungen. Es ist leicht denkbar und findet sich in der Praxis leider nur allzuoft bestätigt, dass alle Leitungen eines Bündels gleichzeitig besetzt sind, während im gleichen Kabel parallel laufende Bündel zu gleicher Zeit noch freie Leitungen aufweisen. Dieser offensichtliche Uebelstand zwang dazu, zur Aufrechterhaltung des wartezeitlosen Verkehrs, nach und nach die letzten Reserven in den Fernkabeln heranzuziehen.

Die Automatisierung und die *Verknötung* des Fernverkehrs zu einem *Einheitswählnetz* stellt daher die logische Weiterentwicklung und vorläufige Schlussphase in der Technik des Inlandtelefonverkehrs dar.

5. Grundforderungen für den automatischen Fernverkehr

Auf Grund mehrjähriger Studien und Vorarbeiten, an denen die Privatindustrie zum Teil hervorragenden Anteil hat, stellte die Telegraphen- und Telephonverwaltung die in einem Pflichtenheft zusammengefassten „Grundforderungen für den automatischen Fernverkehr“ auf. Ungefähr hundert verschiedene technische Einzelheiten über Organisation und Aufbau des automatischen Fernnetzes, Auswahl und Bündelung der Leitungen, Umrechnung der Fernkennzahl in verschiedene Impulsserien zur Steuerung der Verbindungen, Uebertragung der Wählimpulse und Rücksignale, Einschaltung und Regulierung von automatischen Sprachverstärkern usw. sichern einen nach modernsten Gesichtspunkten festgelegten Fernbetrieb. Als wichtigste Punkte daraus seien zusammenfassend erwähnt:

1. Möglichkeit der Zusammenarbeit von Fernbetriebsausrüstungen und bestehenden Netzgruppen des Bell-, Hasler- und Siemenssystems.
2. Die Register oder Umrechner in den Netzgruppenthauptämtern nehmen die Fernkennzahl und 5- bis 6-stellige Rufnummern auf. Die Fernkennzahl wird umgesetzt in 3...6 Impulsserien zu 1...20 Impulsen zur Bestimmung der abgehenden Richtung und der Taxzone im Ausgangsfernamt und zur Durchsteuerung der Verbindungen über 1...3 Tandemämter. Anschliessend wird die Rufnummer ausgezählt.
3. Instradierung des Verkehrs, unabhängig von der Zuteilung der Fernkennzahlen an die Netzgruppen, zur Ermöglichung der übertragungstechnisch besten Leitwege und bestmögliche Ausnützung der bestehenden Kabelanlagen, sowie zur Vermeidung von Spitzkehren.
4. Zwangsläufiger Aufbau der Verbindungen; Auslösung der Wahlziffern im Ausgangsamt durch Bereitschaftsimpulse von den Tandemämtern bzw. vom Bestimmungsamt (Eingangsamt) her.
5. Taxierung nach Taxzone und Zeit auf Grund der Fernkennzahl und gegebenenfalls der 2...3 ersten Ziffern der Teilnehmernummer.
6. Bildung vollkommener Fernleitungsbündel mit Ueberlaufmöglichkeit von Terminal- auf Tandemleitungen und auf Umwegrichtungen.
7. Automatische Auswahl von Leitungen erster, zweiter oder dritter Ordnung (Güte), je nach der Art (Länge) der Verbindungen.
8. Praktisch verzerrungsfreie Uebertragung der Wählimpulse und Rücksignale über die Fernleitungen und Amtsausrüstungen durch Wechselstrom, 50 Hz, bei max. 1 VA Leistung, oder auf Vierdraht-(Träger-)Leitungen, mit tonfrequenter Impulsgebung.
9. Automatische Anschaltung der Wahlverstärker und Anpassung des Verstärkungsgrades an die Dämpfung der zusammengeschalteten Leitungen.
10. Möglichkeit des Einsatzes von Vierdrahtleitungen, in denen der Vierdrahtverstärker des Gabelabschlusses, an Stelle des Wahlverstärkers, die Leitungsdämpfung kompensiert.
11. Möglichkeit der Durchverbindung des Ausland-Inlandtransits durch die Telephonistin der Kopfbentrale, in Vierdrahtschaltung über die Fern-

betriebsausrüstung, bei wahlweiser Ruf- und Sprechmöglichkeit nach beiden Seiten.

12. Aufschalt- und Nachrufmöglichkeit durch die Telephonistinnen der Kopfbentralen in Besetztfällen.
13. Gabelüberwachung des gerufenen Teilnehmers zur Ueberwachung des Inland-Auslandtransits in den Kopfbentralen und zur zwangsweisen Auslösung von Inlandverbindungen, Vermeidung des Weitertaxierens und Freigabe der Fernleitungen, falls der Besteller die Verbindung irrtümlich nicht auslösen sollte.
14. Automatische Auslösung der Verbindungen bei „keine Antwort“ und Besetztfällen nach 2...3 Minuten, zwecks Freigabe der Fernleitungen.
15. Keine, die Gesprächsübertragung beeinträchtigenden Geräusche, wie Wählergeräusche und Pfeifen der Verstärker, keine Schwunderscheinungen bei 40...75 % relativer Luftfeuchtigkeit in den Automatenräumen.

Die Grundforderungen sind für die Lieferfirmen verbindlich. Dagegen ist diesen in der Wahl und im Einsatz der Schaltmittel praktisch freie Hand gelassen. Zum Teil sind neue und moderne Wählorgane entwickelt worden, da die in der Orts- und Netzgruppentechnik üblichen Schaltmittel für die mehraderige Durchschaltung über die Wahlverstärker nicht mehr genügen.

6. Automatisches Fernnetz, Terminal- und Tandemleitungen

Das automatische Fernnetz, Fig. 9, umfasst im Endausbau, d. h. in ungefähr fünf Jahren, die zehn *Fernknotenämter* oder *Tandemämter* Lausanne, Genf, Bern, Luzern, Zürich, Basel, Olten, St. Gallen, Chur und Lugano. Diese Fernknotenämter und die 42 angeschlossenen *Fernendämter*, wie Biel, Thun, Burgdorf, Baden usw., sind identisch mit den Hauptämtern der gleichnamigen und durch ihre Fernkennzahlen gekennzeichneten Netzgruppen. Die Numerierung der Netzgruppen läuft von West nach Ost und von Nord nach Süd.

Die Fernknotenämter sind gleichzeitig Sitz eines Verstärkeramtes.

Sämtlicher Verkehr im automatischen Fernnetz ist gerichtet; die Verbindungen von A nach B und umgekehrt laufen über getrennte Leitungsbündel. Das Netz ist in seinem Aufbau klar und übersichtlich. Die Zahl der Leitungsbündel beträgt nur noch knapp den vierten Teil des Bestandes im Maschennetz (Fig. 8). Im übrigen ist die vorgesehene Netzgliederung eine Kompromisslösung. Einerseits ist der Bildung kräftiger Leitungsbündel grösste Beachtung geschenkt worden, andererseits wurde im Interesse der Betriebssicherheit und zur Kürzung der Schaltzeiten festgelegt, dass keine Verbindung mehr als drei Tandemämter durchlaufen darf.

Aus diesen Erwägungen heraus und in Anpassung an die bestehenden Kabelanlagen sind z. Z. für die drei wichtigsten Zentren Basel, Bern und Zürich direkte Leitungsbündel mit allen übrigen Fernknotenämtern vorgesehen; für die andern dagegen nur soweit die Verkehrsbeziehungen zwischen zwei dieser Zentren eigene Bündel von mindestens zehn Leitungen in einer Richtung speisen. Im gleichen Sinne, und

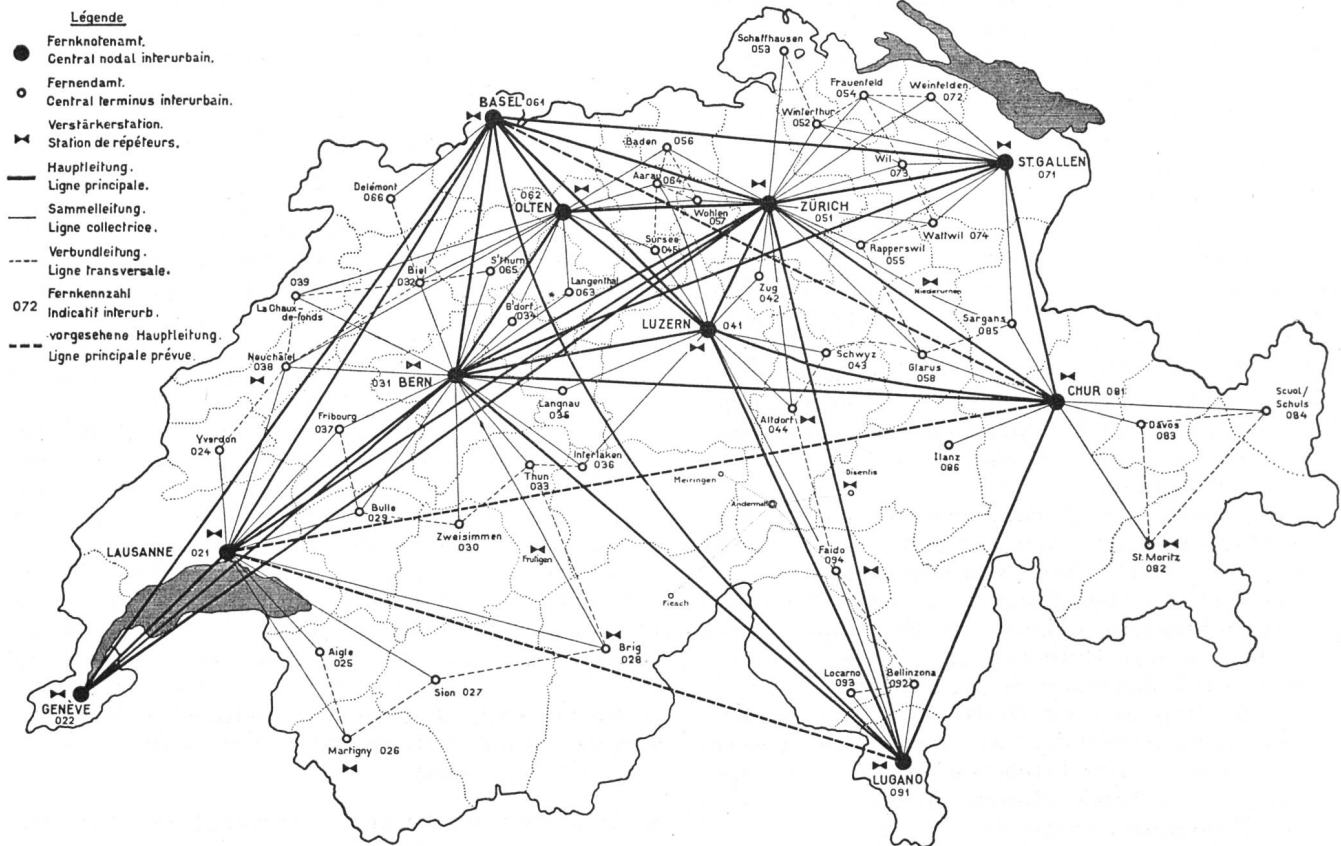


Fig. 9. Automatisches Fernnetz; projektierter Endausbau

auch zur Vermeidung von Spitzkehren, sind die Fernendämter zum Teil an zwei bis drei Fernknotenämter angeschlossen worden. Ausserdem verkehren die Fernendämter unter sich teilweise direkt, ausnahmsweise auch in unverstärktem Transitverkehr (z. B. Schaffhausen—Frauenfeld über Winterthur).

Das gegenwärtige Netz ist indessen nicht endgültig; im Gegenteil wird der kommende Ausbau des Vierdraht-(Träger-)Leitungsnetzes mit der Zeit eine weitgehende Verknötung und damit die Aufhebung verschiedener der in Fig. 9 gezeigten schwächeren Leitungsbündel ermöglichen. Als Beispiele seien erwähnt: Lausanne—Chur und Lausanne—Lugano über Zürich, Basel—Chur und Basel—Lugano über Zürich, Basel—Genf über Lausanne.

Dem Verkehr in der Richtung der Fernknotenämter dienen zwei Leitungsarten, *Terminal-* und *Tandemleitungen*. Ihre Ausscheidung erfolgt durch zwei verschiedene Wahlziffern aus dem Register im Ausgangsamt. Diese Ziffern bestimmen gleichzeitig die Art der Verstärkung in den Tandemämtern. In der Richtung der Fernendämter bestehen nur Terminalleitungen.

Terminal-(TE-)Leistungen führen ausschliesslich Endverkehr nach dem am Eingangsende liegenden Netzgruppenhauptamt, oder nach dessen Landnetz.

Tandem-(TA-)Leistungen dienen vorab dem Transitverkehr. Sie haben dementsprechend Zugang zu den automatisch wirkenden *Wahlverstärkern*. Darüber hinaus übernehmen sie auch Endverkehr, Ueberlaufverbindungen, wenn alle Terminal-(TE-)Leistungen

dieser Richtung besetzt sind. Infolge der Ueberlaufmöglichkeit vom Terminal- auf das Tandembündel bilden diese beiden miteinander, richtige Dotierung der Terminal-(TE-) und Tandem-(TA-)Leistungen vorausgesetzt, praktisch ein vollkommenes Bündel.

Für Tandemstromkreise werden grundsätzlich die übertragungstechnisch besten Leitungen, auch Vierdraht-(Träger-)Leistungen, verwendet.

Fig. 10 erläutert die Leitungsschaltungen in den zwei grössten Tandemämtern, Bern und Zürich. In Zürich gelangen die Ausgangsfernverbindungen aus den Stadtämtern über 1. Gruppenwähler (1. GW) auf sogenannte Wählende Verbindungsleitungen (WVL) mit Zeit-Zonen-Zählstromkreis (ZZZ). Die Wählenden Verbindungsleitungen (WVL) empfangen vom Fernregister (FR), auf Grund der Fernkennzahl, zur eigenen Betätigung drei Impulsserien zur Bestimmung der abgehenden Richtung (Einstellen des Richtungsschalters (RM)), der Taxzone und zur Festlegung der erforderlichen Anzahl Tandemwahlen.

Die Wählenden Verbindungsleitungen (WVL) vom Lande dagegen besitzen keine Zeit-Zonen-Zähl-(ZZZ-)Ausrüstung, da die Taxen in den Landzentralen selbst erfasst werden. Dagegen haben die Wählenden Verbindungsleitungen (WVL) Zugang zu den gemeinsam im automatischen Fernamt untergebrachten Land-Fernregistern (LFR).

Je nach der Einstellung der Richtungsschalter (RM) belegen die Wählenden Verbindungsleitungen (WVL) Terminal-(TE-) oder Tandem-(TA-)Leistungen, und zwar wird der abgehende Verkehr für jede Rich-

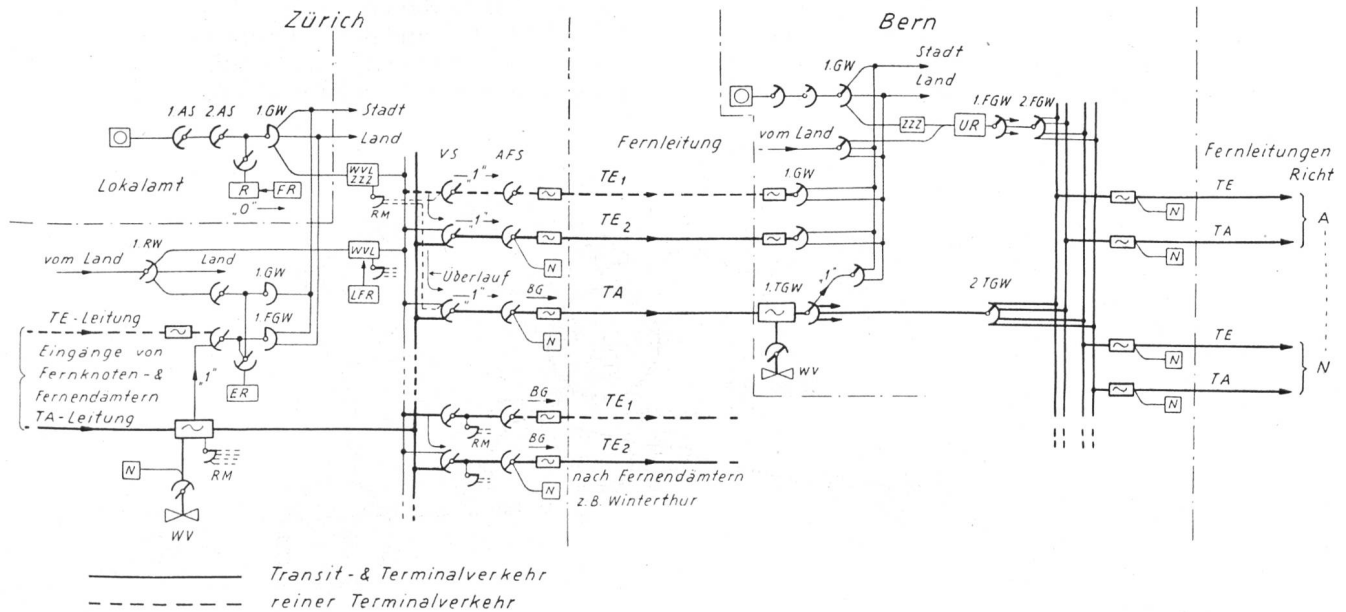


Fig. 10. Prinzipielle Leitungsschaltungen in den Tandemämtern Bern und Zürich

zung über Vorsucher (VS) zusammengefasst, zwecks Bildung vollkommener Bündel.

Nach Richtungen wie Bern, Winterthur usw., in denen der Eigenverkehr allein über zwanzig abgehende Leitungen speist, sind die Terminalleitungen in ein Terminalbündel 1 (TE₁) und ein Terminalbündel 2 (TE₂) unterteilt. Ausgangsverbindungen ab den Wählenden Verbindungsleitungen (WVL) belegen die TE₁-Leitungen, mit Ueberlaufmöglichkeit auf das TE₂, bzw. das Tandem-(TA-)Bündel, wogegen transitierende (Tandem-) Verbindungen nach diesen Netzgruppen die TE₂-Leitungen ansteuern. TE₁-Leitungen führen demnach nur unverstärkten Verkehr.

Diese Lösung ist in doppelter Hinsicht vorteilhaft. Sie ermöglicht qualitativ schlechtere Leitungen (Bezirkskabel) auch fernerhin einzusetzen und überdies können, anstatt der teuren Spulenpaare und Nachbildungen, weitgehend vorhandene Einfachspulen verwendet werden. Besonders angezeigt ist die Unterteilung in TE₁ und TE₂ auch in Fernknotenämtern, wo der Tandemverkehr nur einen Bruchteil des Ausgangsverkehrs ausmacht.

Eingangsverbindungen über die ankommenden Terminal-(TE-)Leitungen werden durch das Eingangsregister (ER) über den 1. Ferngruppenwähler (1. FGW) unmittelbar nach den Stadt- oder Landzentralen durchgesteuert. Die ankommenden Tandem-(TA-)Leitungen ihrerseits belegen, je nach erhaltener Tandemziffer (Einstellung des Richtungsschalters (RM)) über den Vorsucher (VS) und den Abgehenden Fernleitungssucher (AFS) eine abgehende Fernleitung dieser oder jener Richtung. Die Durchschaltung, ankommende-abgehende Leitung, erfolgt, je nach der Dämpfung dieser Leitungskombination, direkt oder über Wahlverstärker.

Bei Terminalverbindungen nach Fernknotenämtern, bzw. überall da, wo ein Ueberlauf vom Terminal- auf das Tandembündel möglich ist, sendet das Register im Ausgangsfernamt als letzte Wahlziffer allgemein

eine „1“. Auf der abgehenden Terminalleitung dient diese Wahlziffer 1 als Belegungsimpuls; auf der Tandemleitung dagegen, die selber einen Belegungsimpuls (BG) aussendet (Fig. 10), bewirkt die Wahlziffer „1“ die Durchschaltung in die eigene Netzgruppe (Orts- oder Landnetz), die in den Fernknotenämtern allgemein über die Dekade 1 erreicht wird.

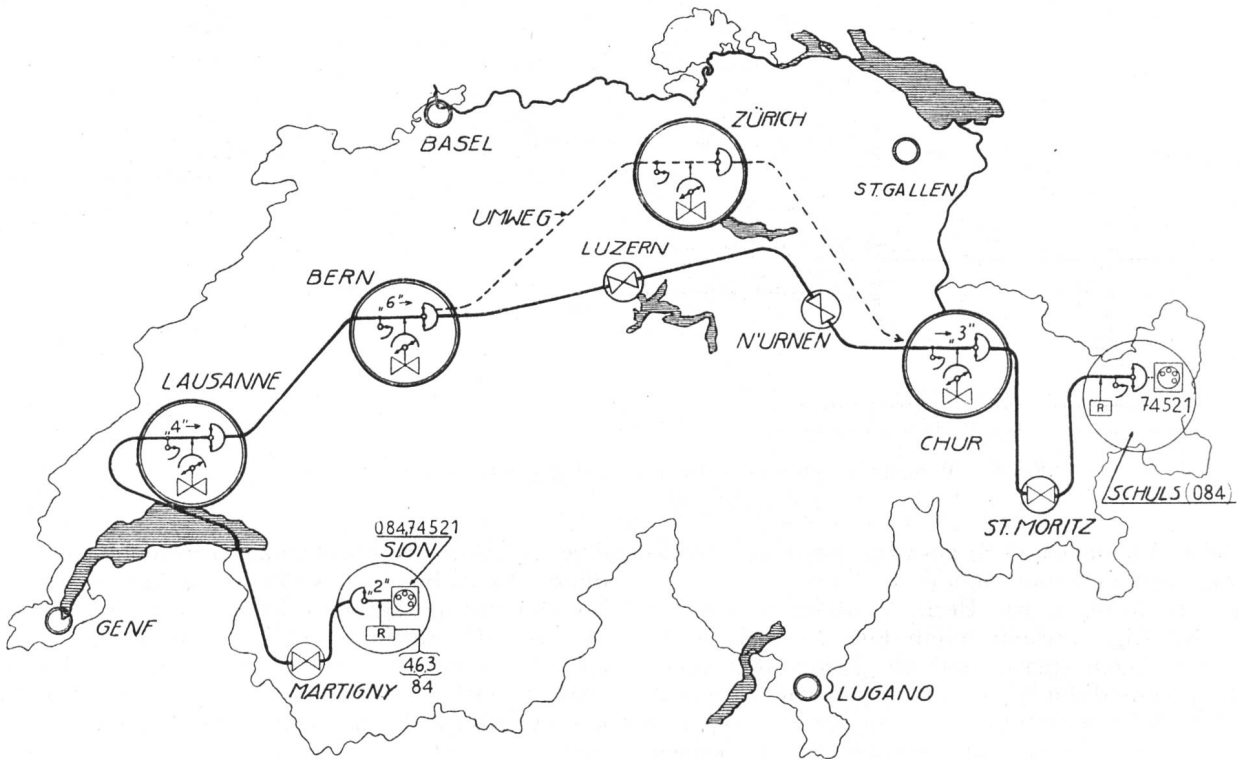
Aehnlich liegen die Verhältnisse im Fernknotenamt Bern. Stellt ein Teilnehmer des Ortsnetzes eine Fernkennzahl ein, beispielsweise diejenige der Netzgruppe Winterthur (052), so wird vom 1. Gruppenwähler (1. GW) über einen freien ZZZ-Stromkreis ein Ferngruppenwähler (1. FGW) belegt. Ausgangsverbindungen aus der Netzgruppe führen über gleiche Ferngruppenwähler (FGW), jedoch ohne vorgeschaltete ZZZ-Ausrüstung, da die automatische Zählung in diesem Falle in der Landzentrale selbst erfolgt.

Jeder 1. Ferngruppenwähler (1. FGW) ist eigens mit einem Umrechner und einem Impulswiederholer ausgerüstet. Der Umrechner gibt auf Grund der Fernkennzahl die erforderlichen Wahlziffern für die Richtungswahl in Bern und allfällige Tandemwahlen ab. Die Ausgänge der 1. Ferngruppenwähler (1. FGW) haben über verschiedene Gruppen 2. Ferngruppenwähler Zugang zu den abgehenden Fernleitungen. Sobald in unserem Falle (Verbindung Bern—Winterthur) eine Tandemleitung Bern—Zürich belegt ist, trifft vom fernem Ende her ein Bereitschaftsimpuls ein. Der Umrechner sendet hierauf die Tandemziffer 4 nach Zürich zur Durchschaltung auf eine TE₂-Leitung Zürich—Winterthur. Trifft von dort her der Bereitschaftsimpuls ein, so sendet der Impulswiederholer die während dem Verbindungsaufbau aufgenommenen und gespeicherten Ziffern der Rufnummer nach dem Bestimmungsort. Im übrigen gestaltet sich der Verbindungsaufbau nach den gleichen Prinzipien, wie sie nachfolgend für eine Verbindung Sion—Schuls beschrieben sind.

Ankommende Tandemverbindungen erreichen über

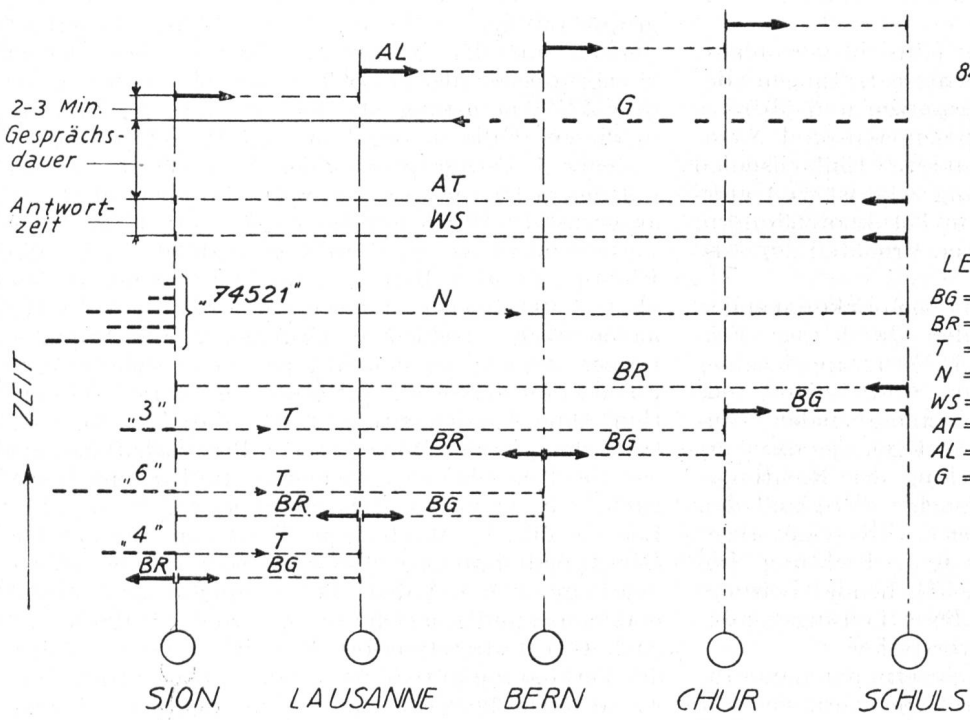
die Tandemgruppenwähler, 1. TGW und 2. TGW, die abgehenden Fernleitungen. Als Tandemgruppenwähler (TGW) dienen mehrarmige Motorwähler. Der 1. Tandemgruppenwähler (1. TGW) steht in Verbin-

dung mit den Wahlverstärkern (WV). Ferner hat er über die Dekade 1 und den 1. Gruppenwähler (1. GW) Zugang zum Orts- und zum Landnetz für den Fall von ankommenden Ueberlaufverbindungen.



UMRECHNUNG DER FERNKENNZAHL DURCH DAS FERNREGISTER ZUR BESTIMMUNG VON:

	z. B.
1. Richtung Lausanne	= 2
2. Taxzone	= 4
3. Steuerschalter	= 3
84 4. Tandemziffer f. Lausanne	= 4
5. " " Bern	= 6
6. " " Chur	= 3



LEGENDE:

BG = Belegungsimpuls	= 100 ms
BR = Bereitschaftsimpuls	= " "
T = Tandemziffer	= 50/50 "
N = Nummernwahl	= " "
WS = Wahlschlusszeichen	= 100 "
AT = Antwortimpuls	= " "
AL = Auslöseimpuls	= 600-800 "
G = Gabelüberwachung	= 70/170 "

Fig. 11. Aufbau einer Verbindung Sion—Schuls mit entsprechendem Impulsiagramm

7. Aufbau der automatischen Fernverbindungen

Als Beispiel betrachten wir die zukünftige Verbindung Sion—Schuls, die über die Tandemämter Lausanne, Bern und Chur verlaufend angenommen ist.

Ein Fernregister (R) im Ausgangsamt Sion rechnet die erhaltene Fernkennzahl 084 in sechs Impulsreihen oder *Wahlziffern* um, wie in Fig. 11 angegeben. Hiervon werden die ersten drei Ziffern in Sion selbst benötigt. Die erste Ziffer „2“ steuert einen Wähler auf eine abgehende Tandemleitung Sion—Lausanne, die zweite Ziffer „4“ markiert im Zeit-Zonen-Zählstromkreis die Taxzone und die dritte, von einem Steuerschalter aufgenommene Ziffer, legt fest, dass drei Tandemwahlvorgänge erforderlich sind, mit andern Worten, dass dieser Steuerschalter im Zuge des Verbindungsaufbaues noch total vier Rückimpulse von aussen her empfangen muss, bis er die Durchschaltung der Verbindung veranlasst und dem Besteller das Frei- oder Besetzzeichen übermittelt.

Der Aufbau der Verbindung erfolgt weiterhin zwangsläufig. Der Signalsatz am Ausgang der belegten Tandemleitung sendet einen *Belegungsimpuls* (BG) nach Lausanne zur Vorbereitung des dortigen Wählorgans und gleichzeitig einen *Bereitschaftsimpuls* (BR) nach rückwärts, zwecks Auslösung der ersten Tandemziffer aus dem Fernregister. Diese Ziffer „4“ steuert den Wähler in Lausanne auf eine Tandemleitung Lausanne—Bern, die einen Belegungsimpuls nach Bern und einen Bereitschaftsimpuls nach rückwärts abgibt. Mit den zwei weiteren Tandemziffern „6“ und „3“ für Bern und Chur wird die Verbindung bis Schuls vorgetrieben. Wie aus dem Impulsiagramm der Fig. 11 ersichtlich ist, gibt die Leitung Chur—Schuls lediglich einen Belegungsimpuls ab. Der entsprechende Bereitschaftsimpuls dagegen geht von Schuls aus zurück, sobald dort ein Register zur Aufnahme der Teilnehmernummer bereit ist. Nach Empfang der Rufnummer (7 45 21) steuert dieses Register die Verbindung zum gewünschten Teilnehmer durch. Gleichzeitig geht der *Wahlschlussimpuls* (WS) zurück und bewirkt in Sion die Durchschaltung. Wenn der gerufene Teilnehmer den Hörer abhebt, läuft das *Antwortsignal* (AT) zurück und setzt im Ausgangsamt die Zeit-Zonen-Zählung in Gang.

In den Fernknotenämtern Lausanne, Bern und Chur haben sich unterdessen die Wahlverstärker in die Verbindung eingeschaltet. Die Verstärker in Lausanne und Bern entdämpfen je den ankommenden Leitungsabschnitt. Jener in Chur dagegen, oder allgemein gesagt, immer der letzte Wahlverstärker in der Verbindung, bringt die letzten zwei Leitungsabschnitte zusammen, in unserem Falle Bern—Chur und Chur—Schuls, auf eine Restdämpfung von 1 Neper.

Jeder Leitungsabschnitt signalisiert hierbei einzeln und unabhängig seine Dämpfung in Form von Erdimpulsen über die vier Sprech- und Nachbildungsdrähte nach dem Verstärkerregulierstromkreis. Die Kennzeichnung, ob ein Wahlverstärker nur den ankomen-

den Leitungsabschnitt oder aber den ankommenden und abgehenden zusammen berücksichtigen soll, erfolgt durch zwei verschiedene Wahlziffern, wie noch erläutert wird.

Beim Auslösen der Verbindung wird zunächst die Leitung Sion—Lausanne freigegeben. Diese sendet einen *Auslöseimpuls* (AL) nach Lausanne zur Freigabe der Leitung Lausanne—Bern usw. Die Auslösung der Verbindung erfolgt somit etappenweise, in Kaskade, wie dies im Impulsiagramm gezeigt wird.

Sollte der Besteller die Verbindung nach Gesprächsschluss irrtümlicherweise nicht freigegeben, so trifft von der Gegenseite her das *Gabelüberwachungssignal* (G) in Form andauernder Impulse ein. Dieses Signal bewirkt im Ausgangsamt nach 2...3 Minuten Dauer die zwangsweise Auslösung der Verbindung und Freigabe der Fernleitungen; durch die gleichzeitige Stillsetzung der Zeit-Zonen-Zählung wird der Besteller vor Schaden bewahrt. Bei Verbindungen vom Fernplatze aus, wie im Ausland-Inlandtransit, steuert die Gabelüberwachung die Schlusslampe des Fernschnurpaares.

Wie aus den vorstehenden Ausführungen hervorgeht, erfolgt der Aufbau der automatischen Fernverbindungen durch das Hintereinanderschalten von verschiedenen Leitungsabschnitten. Demgemäss spricht man von Tandemverbindungen und von Tandemämtern.

In Ueberlastungsfällen sind zur wechselseitigen Aushilfe in den Leitungsbindeln auch noch Umwegstromkreise vorgesehen. Ihre allgemeine Einführung bedarf allerdings noch ausgedehnter Untersuchungen hinsichtlich der Stabilität und der Restdämpfung, da mit den Umwegen ein bis zwei zusätzliche Zweidraht-(Wahl-)Verstärker in die Verbindungen eingeführt werden können. Im Betriebe durchgeführte diesbezügliche Messungen zeitigten indessen wider Erwarten gute Resultate und stellen der Einführung der Umwegschaltungen eine günstige Prognose.

Angenommen, in unserer Verbindung Sion—Schuls seien alle Tandemausgänge Bern—Chur belegt, so prüft der Wähler in Bern auf einen Umwegstromkreis dieser Richtung, der nun zu den Tandemleitungen Bern—Zürich Zugang hat. Nach Empfang des Bereitschaftsimpulses aus der belegten Tandemleitung Bern—Zürich, der vom Umwegstromkreis absorbiert wird, sendet dieser eine vorbestimmte Tandemziffer nach Zürich und veranlasst daselbst die Durchschaltung auf eine Tandemleitung Zürich—Chur. Der Bereitschaftsimpuls von dieser Leitung geht nun wieder zurück nach Sion und löst die Tandemziffer für Chur aus. Der Umweg erfolgt demnach ohne „Wissen“ des Registers im Ausgangsamt.

Besonderes Interesse im automatischen Fernbetrieb finden die Umrechnung der Fernkennzahlen in die verschiedenen Wahlziffern und der Einsatz der Wahlverstärker in den Tandemämtern. Die beiden Vorgänge werden nachfolgend im Prinzip erläutert, wozu aber bemerkt sei, dass neben den beschriebenen, hauptsächlich angewendeten Lösungen, auch noch andere Möglichkeiten bestehen. (Fortsetzung folgt.)