

Principes de la téléphonie à courants porteurs [suite et fin]

Autor(en): **Jacot, H.**

Objektyp: **Article**

Zeitschrift: **Technische Mitteilungen / Schweizerische Telegraphen- und Telephonverwaltung = Bulletin technique / Administration des télégraphes et des téléphones suisses = Bollettino tecnico / Amministrazione dei telegrafi e dei telefoni svizzeri**

Band (Jahr): **23 (1945)**

Heft 6

PDF erstellt am: **18.09.2024**

Persistenter Link: <https://doi.org/10.5169/seals-873203>

Nutzungsbedingungen

Die ETH-Bibliothek ist Anbieterin der digitalisierten Zeitschriften. Sie besitzt keine Urheberrechte an den Inhalten der Zeitschriften. Die Rechte liegen in der Regel bei den Herausgebern.

Die auf der Plattform e-periodica veröffentlichten Dokumente stehen für nicht-kommerzielle Zwecke in Lehre und Forschung sowie für die private Nutzung frei zur Verfügung. Einzelne Dateien oder Ausdrucke aus diesem Angebot können zusammen mit diesen Nutzungsbedingungen und den korrekten Herkunftsbezeichnungen weitergegeben werden.

Das Veröffentlichen von Bildern in Print- und Online-Publikationen ist nur mit vorheriger Genehmigung der Rechteinhaber erlaubt. Die systematische Speicherung von Teilen des elektronischen Angebots auf anderen Servern bedarf ebenfalls des schriftlichen Einverständnisses der Rechteinhaber.

Haftungsausschluss

Alle Angaben erfolgen ohne Gewähr für Vollständigkeit oder Richtigkeit. Es wird keine Haftung übernommen für Schäden durch die Verwendung von Informationen aus diesem Online-Angebot oder durch das Fehlen von Informationen. Dies gilt auch für Inhalte Dritter, die über dieses Angebot zugänglich sind.

Principes de la téléphonie à courants porteurs.

Par H. Jacot, Berne.

621.395.44

(Suite et fin.)

Les quatre bras d'un filtre en forme de treillis peuvent être remplacés par des cristaux de quartz, mais l'écart des fréquences de résonance et d'anti-résonance est relativement petit, de sorte que la bande passante aurait une largeur maximum de 480 c/s vers 60 kc/s. On peut élargir la bande passante en plaçant une inductance en série avec le cristal; mais en opérant ainsi on augmente à nouveau la résistance effective et on perd tout le bénéfice escompté par l'emploi des cristaux. W. P. Mason a trouvé que ces selfs inductances peuvent être placées en dehors des quatre bras, de sorte que leur résistance s'ajoutera à celle des appareils terminaux, n'ayant pour effet que d'augmenter l'affaiblissement à toutes les fréquences; la forme de la courbe d'affaiblissement ne subira aucun changement. La fig. 18 illustre ce qui précède et montre la courbe d'affaiblissement en fonction de la fréquence d'une telle cellule de filtre. La bande passante s'étend entre les points correspondants f_{R_1} et 2 des courbes de réactance. La distance entre les points de croisement I_1 et I_2 des réactances et les points f_{R_1} et 2 détermine la pente de la courbe d'affaiblissement. Par un choix judicieux de la valeur des divers éléments qui constituent le filtre, on arrive à placer ces points de croisement très près des extrémités de la bande passante, de sorte que la pente de la courbe d'affaiblissement sera très raide et on obtiendra une coupure très nette. Finalement un filtre passe bande avec cristaux de quartz aura la forme suivante (figure 19).

Chaque cellule de filtre comprend 4 cristaux qui sont identiques pour les bras transversaux et pour les bras série. Le cristal n'étant pas autre chose qu'un système électro-mécanique, on peut remplacer ces deux cristaux par un seul muni de deux paires d'électrodes, la partie mécanique sera commune tandis que seules les parties électriques seront séparées; les deux parties du cristal oscilleront donc à l'unisson. Ceci facilite la manutention et l'ajustage et rend la fabrication plus économique. La surface principale du cristal est recouverte d'une mince couche d'aluminium qui est divisée dans le sens de la longueur afin de rendre les deux cristaux électriquement indépendants. Les cristaux auront suivant la fréquence du porteur de la voie portée une longueur de 24 mm à 42 mm et une épaisseur variant de 1,1 mm à 0,63 mm. Le cristal lui-même est placé dans une cartouche de matière isolante. Le coefficient de température est d'environ $1/40\ 000$ par degré C et une fois ajustée, la fréquence de résonance ne varie pas plus que de 1 ou 2 périodes. Une précision très grande est facile à obtenir dans la taille. Les selfs inductances sont équilibrées deux à deux et sont particulièrement stables et leur volume est des plus réduits grâce à l'emploi de noyaux constitués par une masse spéciale. Les condensateurs fixes sont aussi d'un type spécial très stable. Les quatre petits condensateurs à air réglables servent à l'ajustage précis des capacités du filtre. Pour protéger les élé-

ments des filtres contre l'humidité, ceux-ci sont scellés hermétiquement dans un boîtier.

Les filtres à cristaux sont utilisés dans le système à courants porteurs du type K comme filtres passe bande des modulateurs et des démodulateurs des voies, ainsi que dans l'équipement d'alimentation en courants porteurs pour la modulation de voie et de groupe et pour les fréquences pilotes. Les filtres des modulateurs et des démodulateurs de groupes étant du type passe bas, on n'utilise que des filtres ordinaires avec inductances et capacités. Grâce aux filtres à cristaux, on peut réduire encore l'encombrement des équipements.

Générateurs des courants porteurs.

Les courants porteurs de différentes fréquences nécessités pour la modulation et la démodulation peuvent être produits par autant d'oscillateurs, mais leurs fréquences doivent être très constantes et précises puisque les porteurs ne sont pas transmis sur la ligne mais ajoutés à chaque terminal. En effet, pour une bonne transmission de la parole, on peut admettre

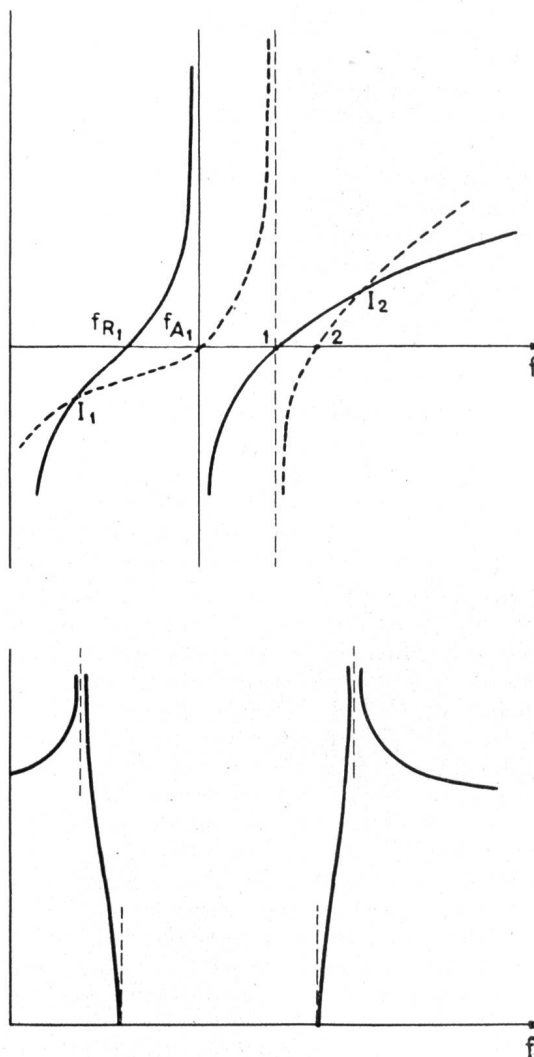


Fig. 18.

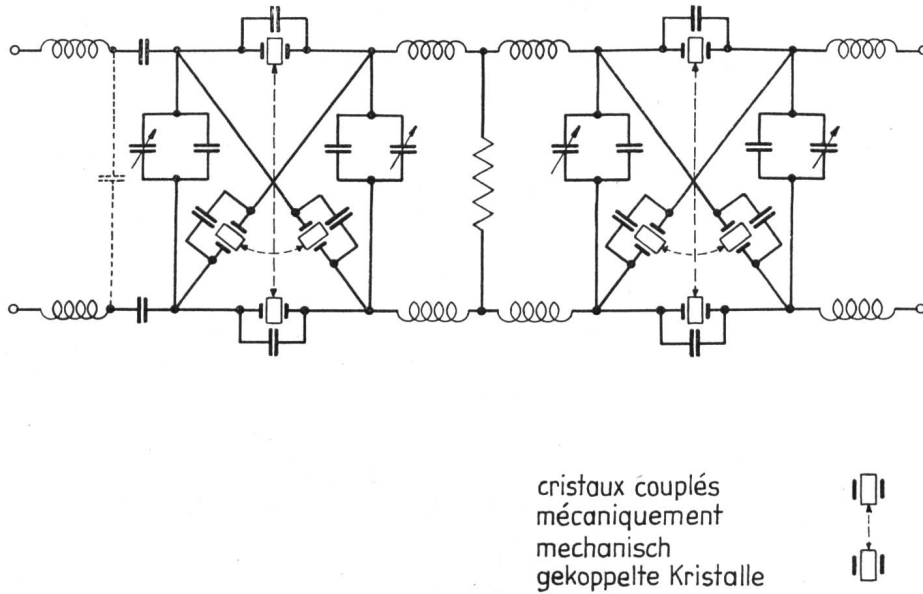


Fig. 19.

un écart maximum de 20 c/s entre la fréquence du porteur à l'émission et à la réception. Mais si le circuit est utilisé pour un service de téléscripteurs, l'écart des fréquences devra être encore plus petit. Cela signifie donc que l'exactitude et la constance des fréquences des oscillateurs doivent être très grandes; pour une fréquence du porteur de 60 kc/s la fréquence ne devrait pas varier plus que de 5/100 000.

La fréquence des oscillateurs doit être par conséquent tout à fait indépendante des variations des tensions d'alimentation et des lampes amplificatrices. Ceci peut à la rigueur être réalisé facilement, mais les erreurs inhérentes aux circuits résonnants, qui déterminent la fréquence d'oscillation et les écarts dus aux variations de température de ces éléments, subsisteront. Pour les systèmes porteurs en câbles, on a besoin d'un grand nombre d'oscillateurs. Or, les fréquences de ces porteurs sont en général choisies de telle manière qu'elles sont dans un rapport d'harmonique les unes par rapport aux autres, de sorte qu'elles peuvent toutes être ramenées au même harmonique fondamental. Dans le cas des systèmes à 12 voies, l'écart des diverses fréquences porteuses est de 4 kc/s de sorte que l'on peut dériver ces fréquences à partir des harmoniques d'une fréquence fondamentale de 4 kc/s à condition que l'oscillateur de base produise une onde contenant tous ces harmo-

niques. Il suffit, à cet effet, que le courant débité par cet oscillateur ait une très grande distorsion, car suivant les systèmes il nous faudrait avoir à disposition jusqu'au 30me harmonique qui correspond à une fréquence de 120 kc/s. En opérant ainsi, il suffit que l'oscillateur de base (4 kc/s) fournisse une fréquence tout à fait constante et précise, car les harmoniques qui en sont dérivés seront toujours dans le même rapport fixe avec le fondamental. L'exactitude de la fréquence de l'oscillateur de base peut être obtenue au moyen d'une synchronisation par un oscillateur à cristal de quartz d'une fréquence plus élevée (60 kc/s par exemple) qui entraînera pour ainsi dire l'oscillateur de base. Il est plus facile, en effet, de produire des oscillateurs à quartz pour une fréquence élevée, et en prenant certaines précautions, on peut arriver à une très grande stabilité et une grande exactitude de fréquence dans ce type d'oscillateur. Cette méthode est utilisée entre autres dans le système porteur à 12 voies construit par la maison Siemens et qui est connu plus généralement sous le nom de système U. Dans le système fabriqué par la Standard ou système K on utilise un oscillateur de base d'une fréquence de 4 kc/s dont le circuit résonnant est constitué soit d'un diapason dont le coefficient de température est très faible, soit d'une lame de quartz oscillant à 4 kc/s.

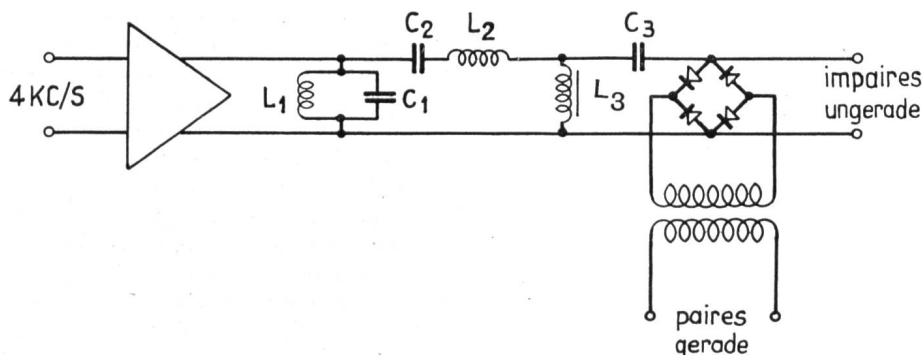


Fig. 20.

La distorsion de la tension de sortie de l'oscillateur fondamental est obtenue au moyen d'une inductance à noyau magnétique saturé. Cette inductance non-linéaire saturée produira tous les harmoniques impairs de 4 kc/s. Le principe du circuit est donné à la figure 20.

Le courant d'une fréquence de 4 kc/s provenant de l'oscillateur fondamental est amplifié dans un amplificateur spécial afin d'obtenir une puissance suffisante à la sortie. Les circuits résonnants en parallèle (L_1 et C_1) et en série (L_2 et C_2) éliminent les harmoniques de la fréquence fondamentale afin qu'un courant sinusoïdal tout à fait pur soit appliqué à la bobine saturée L_3 . Cette bobine a un noyau très petit (généralement en permalloy) et les courants qui la traversent ont une amplitude telle que le noyau est saturé pour la plus grande partie de l'onde. L'inductance de la bobine est comparativement très élevée lorsque le noyau n'est pas saturé, mais diminuera à une valeur très petite lorsqu'il est saturé, de sorte que nous aurons un élément de caractéristiques non-linéaires. Cette non-linéarité ainsi que le circuit de décharge auront pour effet de produire une onde de forme extrêmement pointue. La figure 21a représente la forme de l'onde à l'entrée, et la figure 21b la forme de l'onde à la sortie. L'onde de la figure 21b est très riche en harmoniques impairs, et on a trouvé que leurs amplitudes varient très peu les unes par rapport aux autres. C'est ainsi, par exemple, que la variation de l'amplitude du 17^{me} harmonique par rapport à celle du 27^{me} n'est que de 0,2 nép. environ. Pour obtenir les harmoniques pairs, on utilise un pont redresseur tout à fait balancé; la forme de l'onde à la sortie en est donnée à la figure 21c.

Les harmoniques pairs et impairs sont séparés à la sortie par des filtres passe bande très étroits. Suivant les besoins, certains de ces harmoniques seront encore amplifiés, comme c'est le cas dans le système K pour 120 kc/s (30^{me} harmonique) et pour 8 kc/s dans le système U. Ces deux fréquences sont utilisées pour la modulation de groupe et la prémodulation.

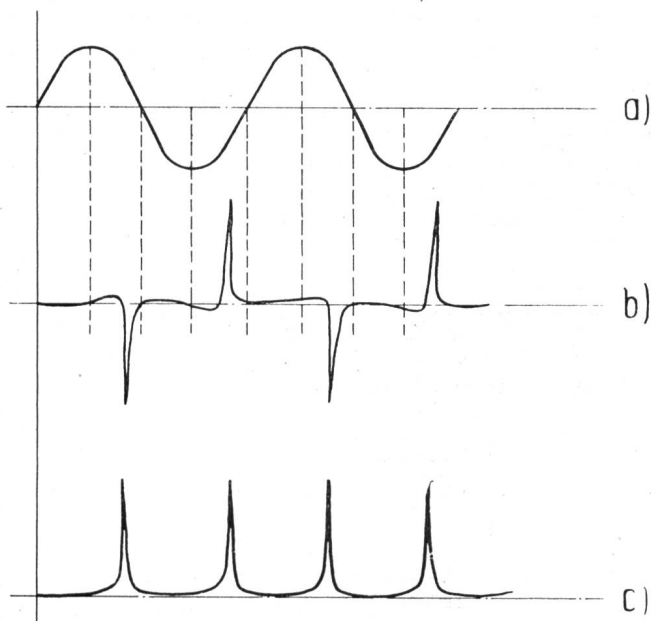


Fig. 21.

Dans le système K on aura besoin des fréquences de 64 à 108 kc/s (16^{me} au 27^{me} harmonique) et de 120 kc/s. Chaque fréquence pourra alimenter sans amplificateur supplémentaire 12 systèmes à 12 voies, et avec un amplificateur supplémentaire 48 systèmes. Les filtres passe bande des porteurs sont des filtres à cristaux de quartz.

Dans le système U les fréquences des porteurs seront 20 à 64 kc/s (5^{me} au 16^{me} harmonique), la fréquence de la prémodulation à 8 kc/s sera amenée à un oscillateur spécial qui sera synchronisé exactement à cette fréquence. Les diverses fréquences sont séparées aussi par des filtres du type ordinaire à inductances et capacités. Trois systèmes au maximum peuvent être alimentés de cette manière. De 4 à 20 systèmes on ajoutera pour chaque fréquence porteuse un oscillateur synchronisé exactement par l'harmonique correspondant. Pour la fréquence de la prémodulation (8 kc/s) on ajoutera aussi un amplificateur.

Les diverses fréquences porteuses sont amenées à des barres omnibus d'où elles partent vers chaque modulateur et démodulateur en passant par des résistances de protection afin d'empêcher qu'en cas de court-circuit dans un système, tous les autres ne soient mis hors service.

Comme le bon fonctionnement des systèmes à courants porteurs dépend avant tout d'une panne pouvant survenir dans l'alimentation en courants porteurs, on prévoit en général tous ces circuits en double avec une commutation automatique sur le circuit de réserve en cas de panne. Ces circuits de commutation varient suivant les systèmes et comme ils n'ont effectivement rien à voir avec les principes mêmes des systèmes à courants porteurs, nous nous abstenons de les décrire ici.

Amplificateurs de ligne. Contre-réaction.

Toutes les voies des courants porteurs sont transmises simultanément sur un même circuit; elles occupent une bande de fréquences beaucoup plus large que dans la téléphonie ordinaire et il faut que les amplificateurs placés en cours de route soient capables d'amplifier cette bande. C'est pourquoi on les appelle aussi souvent „amplificateurs à large bande“. Ces amplificateurs doivent avoir un gain assez élevé (5 à 7 nép.) et très constant, et le niveau des harmoniques doit être très bas, ce dernier point étant d'une importance primordiale. En effet, quand on transpose les voies les unes à côté des autres vers le spectre des fréquences supérieures, il faut veiller à ce que les harmoniques d'une voie ne tombent pas dans une autre voie. S'il se produit des harmoniques en cours de route par exemple, ces fréquences parasites suivent le même chemin que les voies dans la gamme de fréquences desquelles elles tombent, et arrivent finalement chez l'abonné où elles seront perçues comme diaphonie. C'est par le développement des amplificateurs à contre-réaction que la téléphonie multiple a aussi pu se développer dans de telles proportions ces dernières années. En effet, grâce à ce principe, on peut construire des amplificateurs qui remplissent toutes les conditions requises de stabilité et de faible distorsion non-linéaire. Le principe de la contre-réaction et ses applications ont été réalisés par l'Américain Black.

D'une manière générale, on appelle réaction le fait de ramener une partie de l'énergie de la sortie d'un amplificateur à son entrée. La réaction est un phénomène connu et a pour effet de changer d'une manière sensible les caractéristiques d'un amplificateur. Elle se produit, par exemple, par des couplages par les sources d'alimentation des lampes amplificatrices ou par des couplages capacitifs ou inductifs. Ces réactions sont nuisibles et il faut les éliminer. La réaction peut soit augmenter, soit diminuer le gain de l'amplificateur selon que la tension qui est ramenée aux bornes d'entrée est en phase ou non avec la tension d'entrée. Dans le premier cas, nous aurons à proprement parler une „réaction“; c'est ce qui a lieu dans un oscillateur ou dans un répéteur à 2 fils qui siffle. On parle aussi dans ce cas de „réaction positive“. Dans le deuxième cas on aura une „contre-réaction“ ou „réaction négative“.

Un amplificateur avec contre-réaction se présente en principe sous la forme suivante (figure 22).

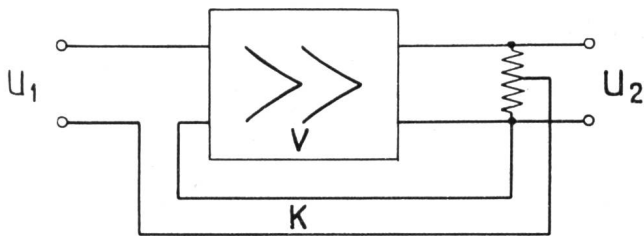


Fig. 22.

Si v représente le gain de l'amplificateur et k la portion de la tension de sortie qui est ramenée vers l'entrée, k pouvant aussi être considéré comme l'affaiblissement d'une perte artificielle introduite entre la sortie et l'entrée de l'amplificateur, on aura sans contre-réaction

$$U_2 = v \cdot U_1$$

Par la contre-réaction on ramène vers l'entrée une tension égale à $k \cdot U_2$, de sorte qu'on aura à la sortie une tension égale à

$$U_2 = v \cdot U_1 + v \cdot k \cdot U_2 \quad \text{soit}$$

$$U_2 = \frac{v}{1 - v \cdot k} U_1$$

Le gain v' avec réaction sera égal à

$$v' = \frac{U_2}{U_1} = \frac{v}{1 - v \cdot k} \quad \text{d'où}$$

$$\frac{v}{v'} = 1 - v \cdot k$$

L'expression $1 - v \cdot k$ est le degré de réaction ou de contre-réaction suivant qu'elle sera inférieure ou supérieure à 1. Dans le cas où $1 - v \cdot k \leq 1$, on aura une réaction positive avec augmentation du gain; dans le cas où $1 - v \cdot k \geq 1$ il y aura réaction négative ou contre-réaction et diminution de gain.

Les quantités v , v' , et k sont effectivement des vecteurs et ont un angle de phase. La tension de sortie U_2 de l'amplificateur ne sera pas en phase avec la tension d'entrée. L'Américain Nyquist a étudié les conditions que doivent remplir la tension de réaction ainsi que la phase afin que l'amplificateur soit tout à fait stable pour toutes les fréquences,

c'est-à-dire qu'il ne se mette pas à osciller. Le circuit de contre-réaction est généralement constitué de manière à produire une rotation de phase de 180°.

Dans la figure 22 on suppose que la tension de réaction est appliquée en série à l'entrée de l'amplificateur. Nous avons donc une contre-réaction série ou de tension. Mais on peut tout aussi bien appliquer la réaction en parallèle à l'entrée de l'amplificateur et on aura alors une „contre-réaction en parallèle“ ou „de courant“. La réaction peut enfin encore être dérivée de circuits en pont disposés à l'entrée et à la sortie de l'amplificateur; de cette manière, la tension de réaction peut être rendue indépendante de la résistance de charge de l'amplificateur.

La contre-réaction peut être appliquée à un seul étage ou à tous les étages d'amplification, suivant les résultats que l'on veut obtenir.

Un des avantages essentiels de la contre-réaction est de réduire la distorsion non-linéaire produite dans l'amplificateur lui-même par la courbure des caractéristiques des lampes amplificatrices, ainsi que les bruits qui s'introduisent dans les amplificateurs. On peut démontrer en effet que les harmoniques et les tensions de bruit sont divisés aussi par le facteur $1 - v \cdot k$ qui dans le cas de la contre-réaction est supérieur à 1.

En ce qui concerne le gain pour la bande de fréquences on obtient aussi, grâce à la contre-réaction, une caractéristique tout à fait plate. Mais si dans le circuit de contre-réaction on introduit des éléments dont l'impédance varie avec la fréquence suivant une loi déterminée, le gain augmentera plus ou moins rapidement à certaines fréquences. La contre-réaction diminue en effet à ces fréquences-là, de sorte que le gain augmentera. C'est ainsi qu'on a réalisé certains amplificateurs de ligne dont le gain varie comme l'affaiblissement de la ligne qui le précède. En variant certaines connexions, on peut changer la pente du gain pour l'adapter aux circuits. Dans le cas où le gain de l'amplificateur est plat pour la bande de fréquences, un correcteur de ligne compensera l'augmentation de l'affaiblissement du circuit vers les fréquences élevées.

Un dernier avantage enfin de la contre-réaction est de maintenir le gain très constant en dépit des variations des tensions d'alimentation et de l'usure des lampes. C'est un facteur très important puisque le nombre des amplificateurs intermédiaires est beaucoup plus grand à cause de l'affaiblissement plus grand des circuits.

La puissance maximum retransmise sans distorsion non-linéaire est beaucoup plus élevée que dans les amplificateurs de ligne ordinaires. Cela s'explique sans autre, si l'on songe que plusieurs conversations sont amplifiées simultanément par le même amplificateur. Par des études approfondies on est arrivé à déterminer pour ces amplificateurs l'énergie maximum qui doit être retransmise sans distorsion, en se basant sur les probabilités du nombre d'abonnés conversant ensemble dans le même sens et aux probabilités que des pointes maxima des courants vocaux se produisent en même temps. Comme on le voit, ce problème est très complexe. Quoi qu'il en soit, les amplificateurs de ligne pour les circuits porteurs à

12 voies sont construits de manière à pouvoir débiter une puissance maximum de 1 Watt. Ils se composent de 3 étages d'amplification; toutes les lampes amplificatrices sont des pentodes et la dernière peut être une lampe d'amplification de puissance. Pour des raisons de sécurité, l'alimentation se fait par une seule batterie; les filaments d'un certain nombre de lampes sont alimentés en série, tandis que la tension totale de la batterie est utilisée comme tension d'anode. On n'a ainsi qu'une seule batterie pour le chauffage des filaments et pour la tension anodique, dont la tension est maintenue par un redresseur branché sur le réseau alternatif. Un régulateur de tension rapide maintient la tension de décharge à une valeur constante. Comme le nombre des amplificateurs de ligne est plus grand que pour les circuits téléphoniques ordinaires, il arrive souvent que leur emplacement ne coïncide pas toujours avec celui d'un central téléphonique. C'est pourquoi dans certains endroits on a été obligé de bâtir des maisonnettes spéciales dans lesquelles on place la batterie, le redresseur et les bâtis des amplificateurs. Comme il n'y a pas de service permanent d'entretien, on a prévu, afin d'augmenter la sécurité de l'exploitation, des amplificateurs de réserve qui, en cas de panne d'un des amplificateurs de service, sont enclenchés automatiquement dans la ligne par des relais spéciaux de commutation associés aux translateurs de ligne d'entrée et de sortie. Un système d'alarme signale le dérangement au plus proche central occupé en permanence. La description détaillée de ces circuits nous entraînerait trop loin et sortirait du cadre de cet article.

Systèmes à courants porteurs.

Les divers éléments qui composent les systèmes à courants porteurs étant connus, on peut passer à l'étude des systèmes complets. Nous nous bornerons à l'étude des systèmes en câbles et particulièrement ceux à 12 voies qui trouvent leur application dans notre réseau. Il est évident qu'on a développé plusieurs systèmes de téléphonie à courants porteurs pour les lignes aériennes, mais on n'en parlera pas ici.

Il s'agit donc dans le système à 12 voies de transmettre sur le même lacet de câble simultanément 12 conversations transposées dans les spectres de fréquences différents. L'écart de fréquence entre les porteurs est de 4 kc/s de sorte qu'il est possible de transmettre une bande de fréquences vocales au moins de 200 à 3600 c/s. Les 12 voies ainsi transposées occupent dans le câble une bande de fréquences de 12 kc/s à 60 kc/s. On utilise des paires séparées pour chaque sens de transmission, qui se trouvent en général, pour des raisons de diaphonie, dans deux câbles différents. On aura donc des circuits à 4 fils où l'aiguillage vers le central se fera au moyen de terminaux du type courant. La seule différence est qu'au lieu d'avoir des circuits métalliques, on aura 12 voies portées qui passeront toutes ensemble sur un même circuit. Les paires utilisées ne sont pas chargées, car la bande des fréquences utilisée est beaucoup plus large que dans la téléphonie ordinaire. Comme l'affaiblissement aux fréquences élevées est beaucoup plus grand, il faudra intercaler en cours de route un plus grand nombre d'amplificateurs intermédiaires, en général tous les 20 ou 30 km. On

peut poser des câbles spécialement conçus pour la téléphonie à courants porteurs, où la capacité des paires est plus petite que dans les câbles utilisés dans la téléphonie ordinaire. D'autre part, on veille à obtenir une régularité plus grande dans la fabrication des longueurs afin de réduire encore la diaphonie entre les diverses paires et éviter les influences d'un système à l'autre. Comme il est difficile d'arriver, même par un équilibrage très soigné des paires, à des valeurs suffisamment grandes de la diaphonie, on ajoute à l'entrée de chaque station d'amplificateurs un organe spécial, le panneau de compensation, par lequel on peut augmenter l'affaiblissement diaphonique. A cet effet, on ajoute entre les fils d'une même quarte et les autres quarts des petites capacités ou des inductances mutuelles qu'on peut régler jusqu'à l'obtention de la meilleure valeur.

Lorsqu'on n'a pas à disposition de câbles spéciaux, on peut supprimer la charge de certaines paires dans les câbles téléphoniques ordinaires et les utiliser pour la téléphonie multiple. La qualité des circuits dépendra en définitive de la précision de l'équilibrage qu'on a pu réaliser pour diminuer la diaphonie et de l'influence des circuits à fréquences vocales qui se trouvent dans le même câble. C'est à cette solution qu'a eu recours pour le moment l'administration suisse.

Système U.

Le système à courants porteurs U a été développé en Allemagne avant la guerre et fabriqué par la maison Siemens. Le schéma de principe en est donné à la figure 23. On a d'abord une prémodulation par un porteur d'une fréquence de 8 kc/s, toutes les voies étant d'abord modulées à cette fréquence. Un filtre passe bande supprime la bande latérale supérieure de modulation, de sorte qu'à la sortie il n'y aura plus qu'une bande de fréquences de 4,4 à 7,8 kc/s. Un deuxième modulateur, „le modulateur de bande“ transpose cette bande de fréquences dans le spectre voulu au moyen de porteurs de fréquences différentes. Si la fréquence du porteur est de 20 kc/s, correspondant à la première voie, on aura à la sortie du filtre passe bande qui suit et qui élimine la bande latérale supérieure de modulation, une bande de fréquences de 12,2 à 15,6 kc/s. La fréquence virtuelle qui correspond à la fréquence zéro de la voie à fréquences vocales est de 12 kc/s. Les 12 voies sont couplées par un circuit spécial à la sortie de ces filtres passe bande et sont transmises ensemble à l'amplificateur d'émission à la sortie duquel est connectée la paire du câble. Toutes les autres voies sont identiques à l'exception de la fréquence des porteurs et des filtres passe bande de la modulation de bande, qui sont différents.

A la réception, on aura avant l'amplificateur de ligne un circuit correcteur pour compenser l'augmentation de l'affaiblissement du câble avec la fréquence, de sorte que l'équivalent de transmission sera constant à la sortie de l'amplificateur pour toutes les fréquences. Par un réseau de couplage, on accède aux 12 voies dans leur filtre passe bande, qui laisse passer la bande de fréquences correspondante. Le démodulateur de bande utilise la même fréquence du porteur que le modulateur, de sorte que la bande de fréquences de 12,2 à 15,6 kc/s provenant du

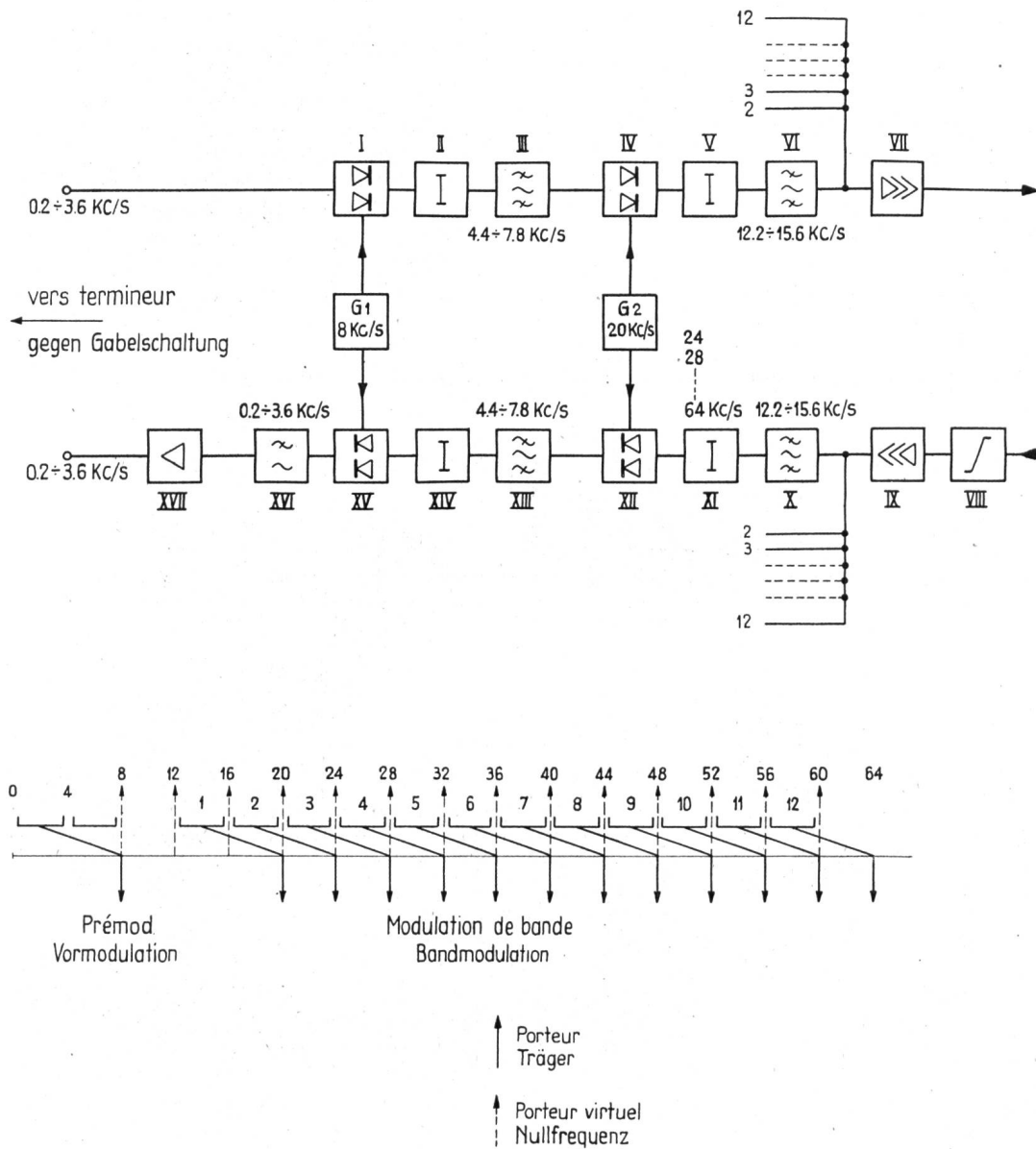


Fig. 23. Systeme  courants porteurs „U“.

- | | | | |
|---------------------------|---------------------------------------------------|----------------------------------|-------------------------------|
| I = Premodulateur. | VI = Filtre de bande. | VIII = Correcteur. | XIII = Filtre de voie. |
| II = Perte artificielle. | VII = Amplificateur d'mission. | IX = Amplificateur de rception. | XIV = Perte artificielle. |
| III = Filtre de voie. | G ₁ = Porteur de premodulation. | X = Filtre de bande. | XV = Premodulateur. |
| IV = Modulateur de bande. | G ₂ = Porteurs de modulation de bande. | XI = Perte artificielle. | XVI = Filtre passe bas. |
| V = Perte artificielle. | | XII = Dmodulateur de bande. | XVII = Amplificateur de voie. |

filtre passe bande et modulee par le porteur  20 kc/s sera transposee dans le spectre de 4,4  7,8 kc/s puisque la bande laterale superieure est liminee par le filtre passe bande avant le predemodulateur. Celui-ci, par un porteur d'une frequence de 8 kc/s et par suppression de la bande laterale superieure par un filtre passe bas, transposera le tout dans la bande des frequences vocales de 0,2  3,6 kc/s. A la sortie du filtre passe bas se trouve un amplificateur  un tage, „l'amplificateur de voie“, par lequel le niveau de la bande demodulee est ramene  la valeur voulue.

Le niveau d'entree au modulateur est ajuste  - 2 nep. par des pertes artificielles variables, afin de ne pas surcharger les cellules redresseuses; ce reglage peut se faire d'une maniere fixe lors du reglage de l'quivalent de la voie. On a prevu pour plus

tard d'effectuer ce reglage automatiquement en fonction de la perte du circuit connecte  la voie du systeme  courants porteurs. Cela permettra dans l'exploitation interurbaine automatique de supprimer les repeteurs commutes, des qu'une voie de courants porteurs entre dans la liaison; ainsi on ne reduit en rien les avantages indiscutables qu'on retire des voies  courants porteurs. Ces pertes artificielles sont composees de 4 pas differents permettant d'introduire une perte totale de 1,5 nep.; les combinaisons et le reglage sont les memes que ceux utilises dans les repeteurs commutes.

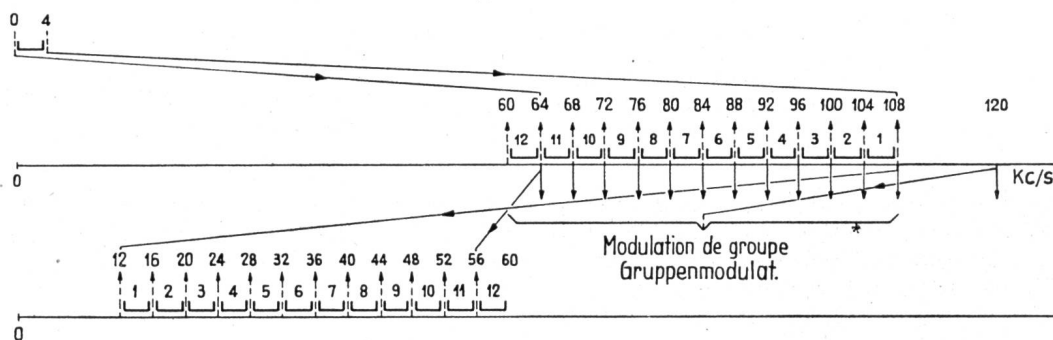
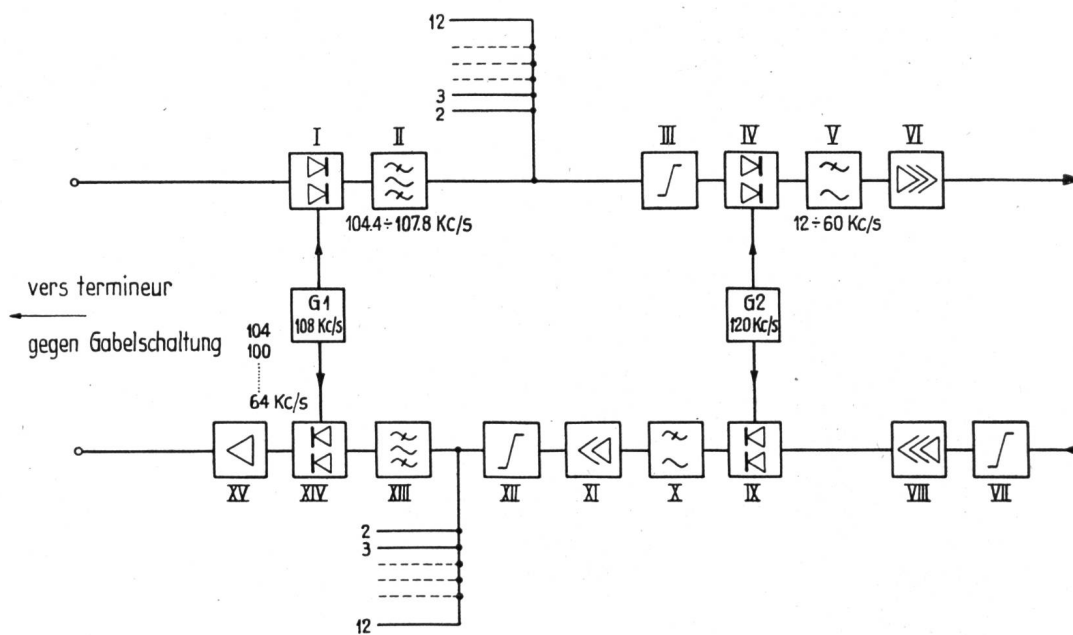
Le niveau de sortie de l'amplificateur de voie est de + 1 nep. Ici aussi des pertes artificielles fixes pour le moment et reglables automatiquement par la suite sont intercalees de maniere  ajuster le niveau cote 2 fils du termineur  la valeur voulue.

L'appel sur les voies peut s'effectuer comme pour les circuits à 4 fils ordinaires. Comme ces circuits sont destinés à être introduits dans les faisceaux de lignes automatiques, tandems ou terminales, on a prévu un système de transmission des impulsions au moyen d'un courant d'une fréquence de 3000 c/s. Ce dispositif est directement associé au termineur et ne fait pas partie du système porteur proprement dit.

L'impédance de la paire non chargée variant suivant les cas entre 120 et 160 ohms, on adapte les impédances d'entrée et de sortie des amplificateurs de réception et d'émission par des réseaux correcteurs pour toute la bande de fréquences afin d'éviter des réflexions qui augmenteraient la diaphonie.

Systeme K.

Ce système de courants porteurs a été développé en Amérique par les Laboratoires Bell en se basant sur les expériences faites avec les systèmes porteurs pour lignes aériennes. On applique aussi la double modulation, mais on utilise ici des filtres à cristaux de quartz, et à cet effet les fréquences de la modulation doivent être plus élevées. Le schéma de principe est donné à la figure 24. Dans le modulateur de voie, la bande de fréquences vocales est modulée au moyen de porteurs dont les fréquences sont aussi espacées de 4 kc/s, le premier porteur ayant une fréquence de 108 kc/s, le dernier de 64 kc/s. La bande latérale inférieure de modulation est utilisée,



↑ Porteur
Träger

↑ Porteur virtuel
Nullfrequenz

Fig. 24. Système à courants porteurs „K“.

- | | | | |
|-------------------------------------|--------------------------------------------|---------------------------------------|----------------------------------------|
| I = Modulateur de voie. | V ₆ = Amplificateur d'émission. | IX = Démodulateur de groupe. | XIII = Filtre de démodulateur de voie. |
| II = Filtre de voie. | G ₁ = Porteurs de voie. | X = Filtre de démodulateur de groupe. | XIV = Démodulateur de voie. |
| III = Compensateur. | G ₂ = Porteurs de groupe. | XI = Amplificateur de groupe. | XV = Amplificateur de voie. |
| IV = Modulateur de groupe. | VII = Correcteur. | XII = Compensateur. | |
| V = Filtre de modulateur de groupe. | VIII = Amplificateur de réception. | | |

la bande supérieure étant éliminée par un filtre passe bande à cristaux de quartz. Dans le cas de la première voie, on aura une bande de 104,4 à 107,8 kc/s à la sortie du filtre, où, par un réseau de compensation, viennent se brancher toutes les sorties des filtres des 11 autres voies. Un réseau spécial ramène les niveaux de toutes les voies à la même valeur avant d'arriver au modulateur de groupe; celui-ci transpose en bloc, au moyen d'un porteur d'une fréquence de 120 kc/s, toutes les voies dans la gamme de 12 à 60 kc/s en utilisant la bande latérale inférieure de modulation. La bande latérale supérieure est éliminée par un filtre passe bas du modulateur de groupe. Un amplificateur d'émission ramène le niveau de tous les produits de modulation au niveau voulu avant de les envoyer sur le câble.

A la réception après l'amplificateur de réception avec son réseau correcteur pour compenser la distorsion d'affaiblissement du câble, on arrive directement au démodulateur de groupe avec son porteur d'une fréquence de 120 kc/s qui transposera la bande des fréquences de 12 à 60 kc/s reçue depuis le câble, dans le spectre de 60 à 108 kc/s; la bande latérale supérieure est éliminée par le filtre du démodulateur de groupe qui est un filtre passe bas. Un amplificateur de groupe ramène le niveau des produits de modulation à la valeur voulue. C'est un amplificateur à contre-réaction, avec une caractéristique de gain plate. A la sortie de cet amplificateur sont branchées en parallèle par un réseau compensateur spécial les 12 voies. Un filtre de démodulateur de voie (filtre passe bande à cristaux de quartz) sépare les différentes voies les unes des autres. Dans notre exemple (voie 1) la bande des fréquences est de 104,4 à 107,8 kc/s. Les démodulateurs de voie par leurs 12 porteurs échelonnés tous les 4 kc/s de 64 à 108 kc/s transposent les 12 voies dans la gamme des fréquences vocales de 0,2 à 3,6 kc/s; la bande latérale inférieure de modulation est seule utilisée. L'amplificateur de voie à un étage ramène le niveau de chaque voie à sa valeur normale. Un circuit spécial à la sortie de chaque démodulateur élimine les produits de modulation se trouvant en dehors de la bande des fréquences vocales. Les fréquences porteuses virtuelles sont aussi espacées tous les 4 kc/s de 12 à 56 kc/s.

Les niveaux d'entrée dans le démodulateur et de sortie de l'amplificateur de voie sont les mêmes que dans le système U, c'est-à-dire — 2 nép. et + 1 nép. Au moyen de pertes artificielles dans les termineurs on peut régler l'équivalent de chaque voie à la bonne valeur; cette partie de l'équipement est identique à celle décrite pour le système U.

Grâce à la démodulation et la modulation de groupe, on réalise une économie de 11 modulateurs et démodulateurs, puisqu'on n'a besoin par voie que d'un modulateur et d'un démodulateur, et d'un modulateur et d'un démodulateur communs à 12 voies pour la modulation et la démodulation de groupe. Dans le système U au contraire, on a toujours besoin de 2 modulateurs et de 2 démodulateurs pour chaque voie. De plus, en supprimant la modulation et la démodulation de groupe, on peut transmettre 12 voies supplémentaires dans la gamme des fréquences de 60 à 108 kc/s; on aura ainsi 24 voies sur une même

paire. Ceci n'est réalisable, il est vrai, que sur des câbles spécialement construits pour la téléphonie à courants porteurs, les conditions de diaphonie et de bruit étant beaucoup plus sévères à ces fréquences élevées.

Surveillance des systèmes.

Si, pour une raison quelconque, un des sens de transmission d'un système à 12 voies est interrompu, les 12 voies sont mises hors service et il faut éviter que l'interruption ne soit trop longue. On doit la signaler par conséquent immédiatement. A cet effet, on transmet depuis chaque équipement terminal dans chaque sens de transmission un courant pilote d'une fréquence de 60 kc/s à un niveau bien déterminé et qui sera reçu à l'autre extrémité par un amplificateur détecteur avec un circuit résonnant accordé à cette fréquence-là. Ce pilote permet de s'assurer aussi que l'équivalent de transmission du circuit est bien dans les limites fixées, et, cas échéant, s'il est en dehors des limites, de déclencher une alarme, de même que s'il y a interruption complète. La station terminale où l'alarme a été déclenchée pourra ainsi immédiatement prendre toutes les mesures nécessaires. De plus, comme il s'agit de circuits interurbains à sélection automatique, ceux-ci seront immédiatement bloqués à l'extrémité sortante afin qu'ils ne puissent plus être occupés par des communications sortantes du central automatique.

On peut aussi utiliser le pilote pour les mesures du niveau de transmission aux stations amplificatrices intermédiaires au moyen d'appareils de mesure sélectifs; on peut s'assurer ainsi, sans avoir à couper les 12 voies pour la mesure, que le circuit de transmission est toujours en ordre.

Dans les circuits de très grande longueur, où les différences de température du câble produisent des variations de l'affaiblissement beaucoup plus importantes à ces fréquences élevées, on peut aussi utiliser le pilote pour régler automatiquement le gain de certains amplificateurs intermédiaires en fonction des variations de l'affaiblissement du circuit. Les circuits utilisés pour la téléphonie multiple dans notre réseau étant relativement courts, on n'a pas envisagé pour le moment un tel réglage automatique.

On peut également synchroniser par la fréquence du pilote les oscillateurs des divers équipements terminaux d'un même réseau. Un circuit d'alarme indiquera chaque fois que le synchronisme n'est pas réalisé.

Conclusion.

Les systèmes de courants porteurs à 12 voies permettent de répondre à l'accroissement rapide du trafic interurbain en mettant à la disposition des centraux un plus grand nombre de circuits sans avoir à poser de nouveaux câbles, ou en posant de nouveaux câbles spéciaux avec un nombre restreint de conducteurs. Comme ce sont les équipements terminaux qui forment la partie principale des systèmes, l'économie réalisée dépendra de la longueur des circuits considérés et il est clair que de tels systèmes ne seront intéressants que pour des circuits d'une certaine longueur (à partir de 100 km). En même temps, par l'élargissement de la bande des fréquences transmises, on aura à disposition des circuits d'une

meilleure qualité. La vitesse de propagation étant beaucoup plus grande sur les circuits non chargés, on n'aura pas de phénomènes d'écho comme sur les circuits à 4 fils ordinaires sur circuits chargés, et il n'y aura pas de précautions spéciales à prendre. Grâce à l'utilisation de nouveaux éléments, l'encombrement des équipements a été réduit, et la sécurité à l'exploitation augmentée par divers dispositifs de commutation automatique et de surveillance.

Les systèmes de courants porteurs à 12 voies sont appelés à être introduits à l'avenir sur une plus grande échelle dans les réseaux interurbains nationaux ou internationaux. On a même prévu de les utiliser comme groupes de base dans les systèmes de transmission sur câbles coaxiaux, où ils seraient transposés par modulation successive les uns à côté des autres dans le spectre de fréquences. Puisque de tels câbles coaxiaux peuvent transmettre une bande de fréquences allant jusqu'à 1000 kc/s on pourrait à la rigueur transmettre simultanément jusqu'à 240 conversations téléphoniques. De tels systèmes ne sont justifiés, il est vrai, que là où la densité des longs circuits interurbains est suffisamment grande.

Puisque la téléphonie multiple est appelée à se développer, il est bon que le personnel se familiarise davantage avec ses principes, et tel était le but de cet article.

Bibliographie.

- Campbell, George A. Physical Theory of the Electric Wave-Filter. Bell Syst. Techn. J. 1 (1922), November, p. 1.
Chesnut, R. W., L. M. Ilgenfritz and A. Kenner. Cable Carrier Telephone Terminals. Bell Syst. Techn. J. 17 (1938), January, p. 106.

- Clark, A. B. and B. W. Kendall. Carrier in Cable. Bell Syst. Techn. J. 12 (1933), July, p. 251.
de Groot, F. A. and P. J. den Haan. Modulatoren für Trägerfrequenztelefonie. Philips techn. Rdsch. 1942, Nr. 3, S. 87.
Düll, H. Das deutsche Zwölfband Trägerfrequenzsystem. Europ. Fernsprechdienst 1939, 51. Folge, S. 43.
Düll, H. und F. Strecker. Ein Streckenversuch mit dem U-System, einem 12fach-System mit unbelasteten Leitungen. Europ. Fernsprechdienst 1942, 60. Folge, S. 3.
Green, C. W. and E. J. Green. A Carrier Telephone System for Toll Cables. Bell Syst. Techn. J. 17 (1938), January, p. 80.
Holbrook, B. D. and J. T. Dixon. Load Rating Theory for Multi-Channel Amplifiers. Bell Syst. Techn. J. 18 (1939), October, p. 624.
Jacobsen, B. B. The Effect of Non-Linear Distorsion in Multi-Channel Amplifiers. Electrical Commun. 19 (1940—41), No 1, p. 29.
Kruse, Sigurd. Theory of Rectifier Modulators. Ericsson Technics 1939, No 2, p. 17.
Lane, C. E. Crystal Channel Filters for the Cable Carrier System. Bell Syst. Techn. J. 17 (1938), January, p. 125.
Mason, W. P. Electrical Wave-Filters employing Quartz Crystals as Elements. Bell Syst. Techn. J. 13 (1934), July, p. 405.
Peterson, E. and L. W. Hussey. Equivalent Modulators Circuits. Bell Syst. Techn. J. 18 (1939), January, p. 32.
Peterson, E., J. M. Manley and L. R. Wrathall. Magnetic Generation of a Group of Harmonics. Bell Syst. Techn. J. 16 (1937), October, p. 437.
Schmid, A. Die Wirkungsweise der Ringmodulatoren. Siemens Veröff. a. d. Gebiete d. Nachrichtentechn. 1936, 3. Folge, S. 145.
Thierbach, D. und H. Jacoby. Ueber die Verteilung der Sprechspannungen bei der Uebertragung zahlreicher trägerfrequenter Gespräche. Z. f. techn. Physik 1936, H. 12, S. 553.
van der Pol, Balth. et Th. J. Weijers. Filtres électriques. Rev. techn. Philips 1 (1936) No 8, p. 240; No 9, p. 271; No 10, p. 298; No 11, p. 331; No 12, p. 376.
Zobel, Otto J. Theory and Design of Uniform and Composite Electrical Wave-Filters. Bell Syst. Techn. J. 2 (1923), January, p. 1.

Wie erkennt man Art und Ursache der Schäden an Bleikabeln?

Von F. Sandmeier, Bern.

(Fortsetzung und Schluss.) 621.315.2.004.6

2. 3. 1. 2. Korrosion durch bodenfremde Stoffe.

Die Gefährdung durch bodenfremde Stoffe ist, wie unsere Praxis zeigt, viel grösser, als die Gefährdung durch Naturböden. Das ist leicht verständlich, wenn man in Betracht zieht, dass die meisten Kabel einerseits in dichtbesiedelten Gegenden, andererseits häufig in Kulturböden liegen, wo die Wahrscheinlichkeit der Infiltrierung mit Abwässern oder Düngstoffen gross ist.

Die Form der Anfressungen ist die gleiche, wie beim Angriff in Naturböden. Im Korrosionsprodukt findet man aber Bleiverbindungen, die in bezug auf Menge und Zusammensetzung in Naturböden nicht entstehen können und deshalb auf Fremdstoffe hinweisen. Als hauptsächlichste Bleiverbindungen sind hier Chloride, Nitrate und Sulfate anzutreffen. Da diese Verbindungen sonst als charakteristisch für elektrolytische Korrosion angesehen werden, muss durch eingehende Untersuchung nach Elektrolysemerkmalen gefahndet werden.

Die Figuren 32 bis 35 zeigen vier charakteristische Fälle.

Comment reconnaît-on le genre et les causes des détériorations des câbles sous plomb?

Par F. Sandmeier, Berne.

(Suite et fin.) 621.315.2.004.6

2. 3. 1. 2. Corrosion par des substances étrangères au sol.

Nos expériences ont prouvé que les dangers provenant de substances étrangères au sol sont beaucoup plus grands que les dangers dus au sol naturel, ce qui est fort compréhensible si l'on considère que la plupart des câbles reposent dans des régions très peuplées ou dans des terrains cultivés, où la possibilité d'une infiltration d'égouts ou d'engrais est très grande.

La forme de la corrosion est la même que celle de la corrosion dans des sols naturels. Mais dans le produit de la corrosion, on trouve des combinaisons de plomb qui, aux points de vue de la quantité et de la composition, ne peuvent pas se former dans des sols naturels et qui, par conséquent, indiquent bien qu'il s'agit de substances étrangères. Les combinaisons de plomb que l'on rencontre ici le plus fréquemment sont des chlorures, des nitrates et des sulfates. Ces combinaisons caractérisant normalement la corrosion électrolytique, on doit poursuivre minutieusement les recherches en vue de découvrir des indices se rapportant à l'électrolyse.