

Universalschnur mit automatischer Ruf- und Rückfrageschaltung für Umschaltsschränke in Teilnehmeranlagen

Autor(en): **Jucker, Jules**

Objektyp: **Article**

Zeitschrift: **Technische Mitteilungen / Schweizerische Telegraphen- und Telephonverwaltung = Bulletin technique / Administration des télégraphes et des téléphones suisses = Bollettino tecnico / Amministrazione dei telegrafi e dei telefoni svizzeri**

Band (Jahr): **23 (1945)**

Heft 4

PDF erstellt am: **25.09.2024**

Persistenter Link: <https://doi.org/10.5169/seals-873192>

Nutzungsbedingungen

Die ETH-Bibliothek ist Anbieterin der digitalisierten Zeitschriften. Sie besitzt keine Urheberrechte an den Inhalten der Zeitschriften. Die Rechte liegen in der Regel bei den Herausgebern.

Die auf der Plattform e-periodica veröffentlichten Dokumente stehen für nicht-kommerzielle Zwecke in Lehre und Forschung sowie für die private Nutzung frei zur Verfügung. Einzelne Dateien oder Ausdrucke aus diesem Angebot können zusammen mit diesen Nutzungsbedingungen und den korrekten Herkunftsbezeichnungen weitergegeben werden.

Das Veröffentlichen von Bildern in Print- und Online-Publikationen ist nur mit vorheriger Genehmigung der Rechteinhaber erlaubt. Die systematische Speicherung von Teilen des elektronischen Angebots auf anderen Servern bedarf ebenfalls des schriftlichen Einverständnisses der Rechteinhaber.

Haftungsausschluss

Alle Angaben erfolgen ohne Gewähr für Vollständigkeit oder Richtigkeit. Es wird keine Haftung übernommen für Schäden durch die Verwendung von Informationen aus diesem Online-Angebot oder durch das Fehlen von Informationen. Dies gilt auch für Inhalte Dritter, die über dieses Angebot zugänglich sind.

TECHNISCHE MITTEILUNGEN

HERAUSGEGEBEN VON DER SCHWEIZ. TELEGRAPHEN- UND TELEPHON-VERWALTUNG

BULLETIN TECHNIQUE

PUBLIÉ PAR L'ADMINISTRATION DES TÉLÉGRAPHES ET DES TÉLÉPHONES SUISSES

BOLLETTINO TECNICO

PUBBLICATO DALL'AMMINISTRAZIONE DEI TELEGRAFI E DEI TELEFONI SVIZZERI



Inhalt — Sommaire — Sommario: Universalschnur mit automatischer Ruf- und Rückfrageschaltung für Umschaltanlagen in Teilnehmeranlagen. — Sprech- und Hörprüfeinrichtung für Teilnehmerapparate. Dispositif d'essais de conversation et d'écoute pour les appareils d'abonnés. — Proportion du trafic téléphonique local: interurbain. — Technische Entwicklung des Rundspruches in der Schweiz. Développement technique de la radiodiffusion en Suisse. — Le développement du téléphone à la lumière de la statistique. — Verschiedenes. Divers. — Totentafel. Nécrologie. — Personalnachrichten. Personnel. Personale.

Universalschnur mit automatischer Ruf- und Rückfrageschaltung für Umschaltanlagen in Teilnehmeranlagen.

Von Jules Jucker, Zürich.

621.315.3:621.395

In Nr. 3 der Technischen Mitteilungen vom 1. Juni 1939 ist ein neuer *Universal-Schnurstromkreis für Umschaltkasten und -schränke in Teilnehmeranlagen* einlässlich beschrieben worden. Seither wurde dieser Stromkreis mit einer Schaltung für automatischen Ruf ergänzt und ausserdem dem Einschleifen-Rückfragesystem angepasst.

Bekanntlich benötigen die an Simplexsysteme angeschlossenen amtsberechtigten und mit Rückfragemöglichkeit ausgestatteten Zweigstationen nur *eine*, nicht zwei Schleifen. Hinzu kommt dagegen eine Erdtaste. Durch ein kurzes Niederdrücken der Erdtaste wird die Amtsverbindung im Amtsübertrager gehalten, während an deren Stelle ein „Rückfrageanschluss“ an die Zweigstation geschaltet wird. Mit erneutem Niederdrücken der Erdtaste löst man die Rückfrageverbindung aus, womit die Verbindung mit dem Amt wieder hergestellt ist. Längeres Niederdrücken der Erdtaste, Flackern, veranlasst die Bedienung am Umschaltkasten in die Amtsverbindung einzutreten. Man kann mit Rückfragen und Flackern abwechseln und beides beliebig oft wiederholen.

Nachstehend sind die Ergänzungen und Neuerungen, die, gegenüber dem früher beschriebenen Stromkreis für Handvermittler, angebracht wurden, zusammengestellt:

- Die Verwendung von Flachrelais Hasler, an Stelle der Ericssonrelais.
- Die Unterteilung der Speiserelais im Schnurübertrager. Die Rückfrageschaltung erfordert sechs, anstatt, wie bisher, nur zwei Speiserelais für jedes Schnurpaar.
- Vereinfachung der Abfrageschlüssel, deren Schaltfunktionen den Relais zugewiesen wurden.
- Automatischer erster und automatischer Weiter-ruf auf allen Stöpseln.

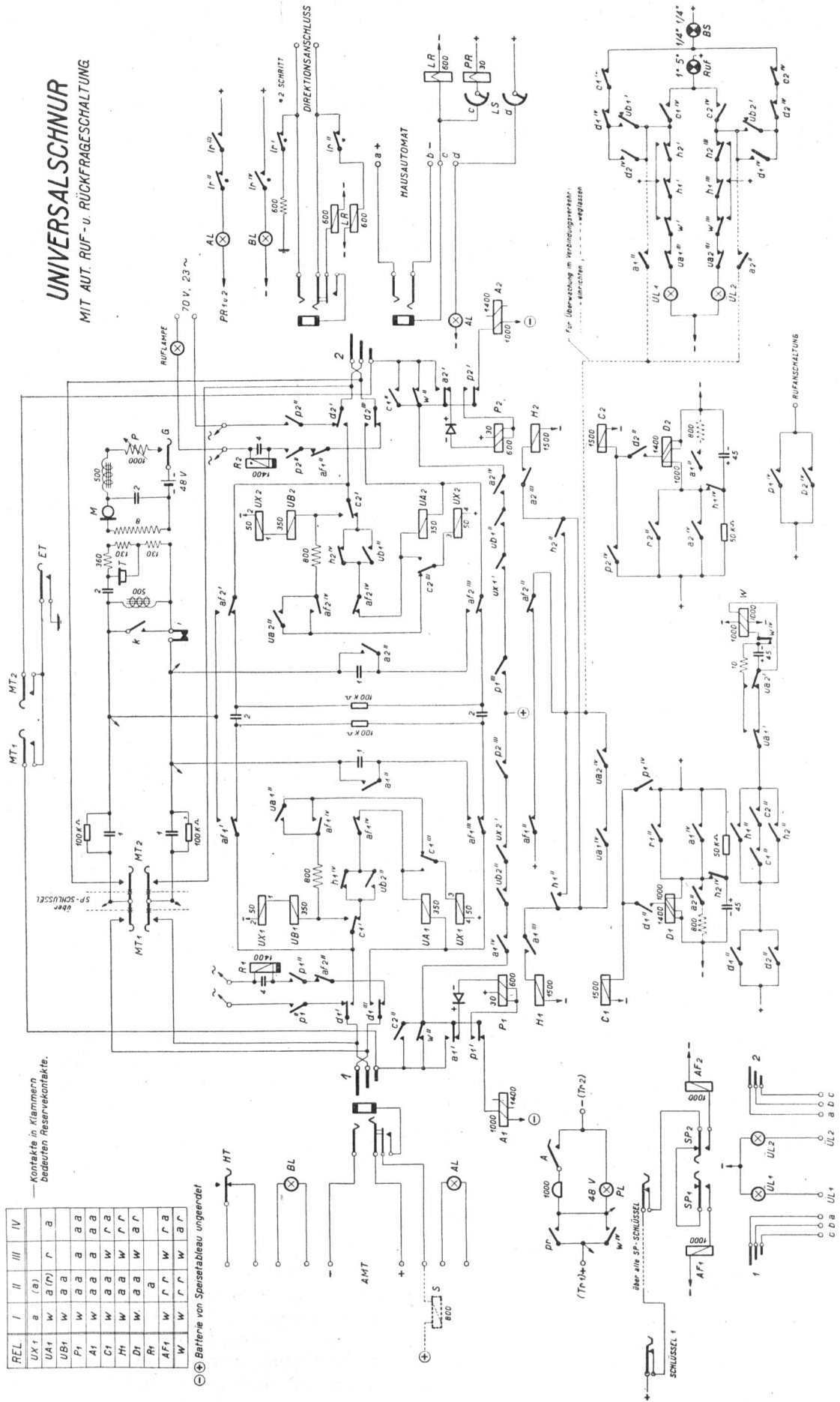
- Rufabschaltung auf allen Stöpseln.
- Besetzte Zweige können vorgesteckt werden. Die Durchschaltung und der Ruf erfolgen automatisch, sobald der Zweig frei wird.
- Abschaltung der Schnurspeisung auf der Amts- und Anschaltung auf der Zweigseite, in Abhängigkeit vom Kriterium auf dem c-Draht und damit von dem Klinkenmassiv.
- Die Ueberwachungslampen werden nicht mehr nur für die Schlusszeichengabe allein, sondern gleichzeitig auch für die Frei-, Besetzt- und Rufsignalisierung verwendet.
- Der Zweig wird frei, sobald eingehängt wird, auch dann, wenn der Zweigstöpsel vorerst noch stecken bleibt.
- Rückfragemöglichkeit bei ein- und ausgehenden Amtsgesprächen nach dem Vermittler und nach anderen Nebenstellen.
- Möglichkeit des Aufschaltens auf besetzte Zweige und Mithören mit beiden Stöpseln aller Schnurpaare.
- Nicht nur ankommende, sondern auch automatisch abgehend gewählte Amtsverbindungen können von weiteren Nebenstellen, durch die Vermittlung der Telephonistin, übernommen werden.

Die Figuren 1 und 2 zeigen die Stromläufe der Universalschnur mit automatischer Ruf- und Rückfrageschaltung, wobei in Figur 2 im besonderen das Prinzip der Speise-, Prüf- und Durchschaltstromkreise veranschaulicht wird.

Um den in Nr. 3 des Jahrganges 1939 der Technischen Mitteilungen beschriebenen Stromkreis an das Simplexsystem anpassen zu können, wurden für jedes Schnurpaar 2 mal 10 Relais notwendig. Dieser Aufwand rechtfertigt sich dadurch, dass die Rückfrageeinrichtung in die Schnurschaltung einbezogen ist, statt in dem jeder Amtsleitung zugeordneten

UNIVERSALSCHNUR

MIT AUT. RUF- u. RÜCKFRAGESCHALTUNG



REL	I	II	III	IV
UX1	a	(a)		
UA1	w	a (r)	r	a
UB1	w	a	a	a
AI	w	a	a	a
CI	w	a	w	r
HI	w	a	w	r
DI	w	a	w	r
RI		a		
AF1	w	r	r	w
W	w	r	r	w
W	w	r	r	w

— Kontakte in Klammern bedeuten Reservkontakte.

⊕ Batterie von Spasstabelle ungeerdet

Fig. 1

Amtsübertrager. Im weitem werden alle Kriterien der Rückfrageschaltung über nur dreiaderige Stöpsel übertragen. Sodann sind in den allgemeinen Garnitur- und Wählstromkreisen keine zusätzlichen Relais mehr notwendig. Damit wurden die Schaltungen in der Garnitur, der Amtsübertrager, sowie der Amtsklinken und deren Zubehör, bedeutend vereinfacht. Zu beachten ist ferner die genaue schaltungstechnische Uebereinstimmung beider Stöpsel. Sie haben gleiche Relais mit gleicher Kontaktbestückung, was zur Folge hat, dass mit jedem Abfrageschlüssel und jeder Stöpselschnur in gleicher Weise, d. h. universell, manipuliert werden kann. Dies bedeutet gegenüber den Systemen mit besonderen Abfrage- und Verbindungsstöpseln eine ausserordentliche Erleichterung in der Bedienung.

Als gemeinschaftliches Schlusszeichenrelais ist für jedes Stöpselpaar ein Differentialrelais W notwendig. Um die gegenseitige Beeinflussung der vier Speiserelais zu vermeiden, sind diejenigen des Stöpsels 1 in der Reihenfolge von links nach rechts, diejenigen des Stöpsels 2 von rechts nach links auf die Relaisschiene montiert. Alle Relais sind normale Typen und, entsprechend den einschlägigen Relaisblättern, justiert.

1. UA1, UB1, UA2, UB2 = Impulsrelais
2. P1, UX = Prüfrelais
3. A1, C1, H1, D1, AF1, W = Hilfsrelais
4. R1 = Verzögerungsrelais.

Die in besonderen Bedienungsfällen notwendigen Relaisfunktionen werden, um normale Relais Typen verwenden zu können, mit Hilfe von Elektrolytkondensatoren erreicht. Wird z. B. bei einer im Schlusszeichen stehenden Verbindung Amt—Zweig der Amtsstöpsel zuerst gezogen, so muss D2, nach Fig. 1,

rasch ansprechen, um ein erneutes Anrufen der Zweigstation, das sogenannte Nachläuten, zu verhindern. Beim Herausziehen des Amtsstöpsels fallen A1 und W ab, der Kontakt a1^{III} trennt H1 ab. Der Kontakt h1^{IV} bringt die Ladung des Elektrolytkondensators von 45μF an die D2-Wicklung 1000 Ω; D2 spricht unverzüglich an und hält sich mit seiner 1400-Ω-Wicklung über d2^{II} und p1^{IV} und verhindert damit das Nachläuten, da die Kontakte d2^{III} in der Arbeitsstellung bleiben, bis der Zweigstöpsel ebenfalls gezogen wird, ansonst würde die umgeschalteten p2^{II}-Kontakte neuerdings Rufstrom auf den Stöpsel geleitet würde. Ist dagegen das Nachrufen bei gestecktem Amtsstöpsel erwünscht, so wird durch Umlegen des Sprechschlüssels, d. h. durch das Öffnen der Kontakte af1^{II} und af2^{II}, das Relais H1 abfallen. Da nun im Falle des gewünschten Nachrufens das Relais A1 erregt ist, so wird die Ladung des Elektrolytkondensators zum Teil über a1^{II} durch W 800 Ω fließen. Dadurch kann das Relais D2 nicht angeworfen werden. Der Rufstrom fliesst über die p2^{II}-Kontakte nach der Zweigstation. Durch die Verwendung dieser a1^{II}- bzw. a2^{II}-Kontakte bei der nachfolgend beschriebenen Gabelüberwachung im Verbindungsverkehr, fällt die Bedingung des Nachrufes weg.

Eine nicht weniger wichtige Rolle spielen die Elektrolytkondensatoren bei den anzugverzögerten Relais W (vgl. den Abschnitt „Durchwahl über die Schnur“).

Sämtliche Schnurrelais können auf einem eigenen Gestell im Automatenraume untergebracht werden, wo sie besser zugänglich sind und erheblich weniger verstauben. Diese Anordnung erleichtert den Unterhalt. Der Schrankaufbau ist weniger gedrängt und infolgedessen übersichtlicher. Die Anschlußschienen

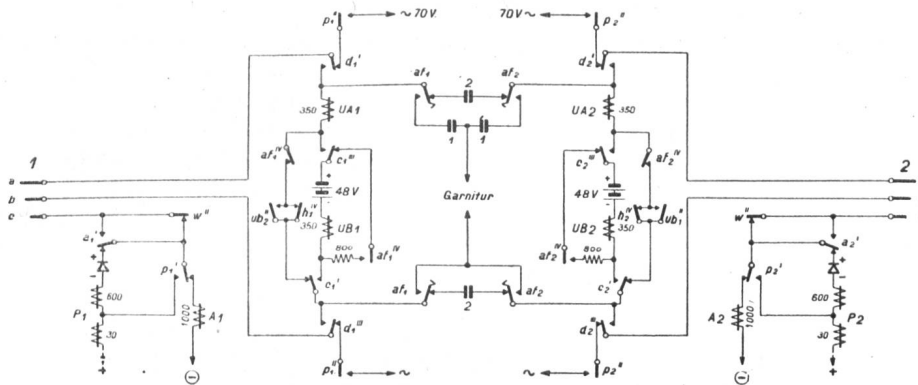


Fig. 2

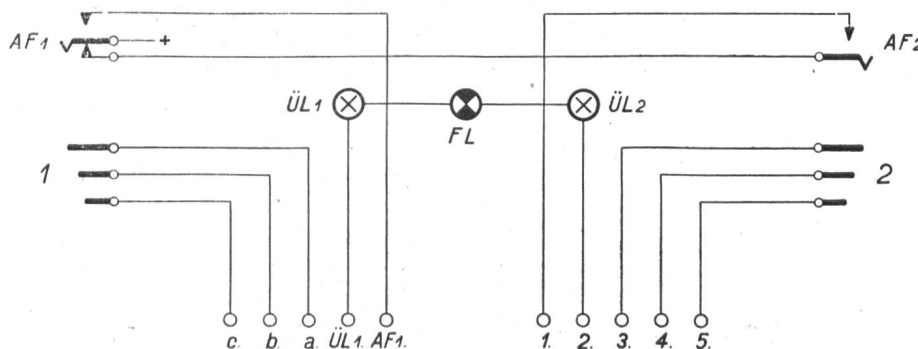


Fig. 3

der Stöpselschnüre sind für den Unterhalt ebenfalls leichter zugänglich.

Die Verdrahtung ist, sowohl im Schrank wie auch zwischen Schrank und Schnurrelaisgestell, sehr einfach, da die früher den Schlüsselfedersätzen zugeordneten Schaltvorgänge durch die Relais übernommen werden.

Wie aus der Figur 3 ersichtlich ist, erfolgt die Steuerung der Schnurrelais für jeden Stöpsel über fünf Drähte, nämlich: Drei Drähte für die Stöpselanschlüsse a, b, c, ein Draht für die Ueberwachungslampe UL1 resp. UL2. Der fünfte Draht wird für die Steuerung des Abfragerelais AF1 resp. AF2 verwendet. Die Drähte sind, entsprechend der Reihenfolge der Schnurpaare, auf eine fünfteilige Verteilerschiene geführt. Die Abfragerelais werden mit je einem Arbeitskontakt am Schlüssel betätigt. Dementsprechend ist die Verdrahtung der Sprechschlüssel äusserst einfach. Die Störungsanfälligkeit wird

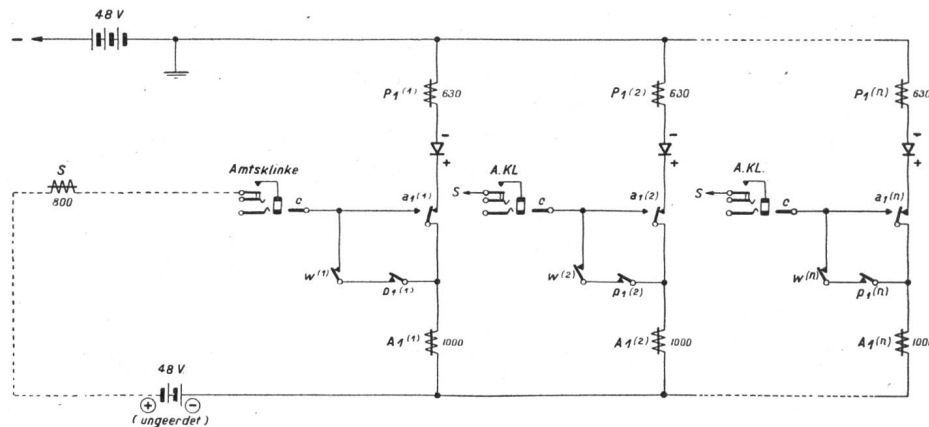


Fig. 4

herabgesetzt, da Kontaktstörungen, die durch die unvermeidliche Verstaubung verursacht werden, weitgehend vermieden werden. Der Sprechschlüssel kann nicht in Zwischenstellungen gebracht werden, z. B. zum Zwecke des unbefugten Mithörens über Schleppkontakte. Die Abfragerelais sind im Relaisgestell verdrahtet, mit Ausnahme derjenigen Verbindungen, die als allgemeine Leitungen nach dem Schrank geführt werden müssen.

Ueber den c-Draht des Stöpsels werden folgende Kriterien übermittelt:

1. Kennzeichnung der Amtsklinke.
2. Kennzeichnung der Zweigklinke:
 - a) Zweig frei,
 - b) Zweig besetzt.
3. Anschalten eines Rückfrageanschlusses während eines Amtsgespräches.
4. Flackern nach dem Schrank, Eintretezeichen.

1. Kennzeichnung der Amtsklinke.

Die Amtsklinken werden durch einen ungeerdeten Stromkreis charakterisiert. Der positive Pol der ungeerdeten Stromquelle ist über ein Relais S des Amtsübertragers und über einen zusätzlichen Klinkenkontakt zum Klinkenmassiv geführt, während der negative Pol über das Relais A1 am Stöpselmassiv liegt. Der ungeerdete Strom wird durch einen kleinen, aus dem Lichtnetz gespeisene Selengleichrichter geliefert. Wenn der Lichtstrom ausfällt, so

wird automatisch ein kleiner Umformer eines normalen Speisetableaus als Ersatz an die Telefonbatterie angeschlossen. Der Umformer liefert ebenfalls 48 Volt ungeerdete Batterie. Um die Zusammenschaltung der normalen geerdeten Telefonbatterie mit der ungeerdeten Hilfsbatterie zu verhindern, falls mehrere Schnurpaare gleichzeitig im Betrieb sind, liegen die Selenzellen in Serie zu den Prüfrelais P1 bzw. P2.

Wird nun ein Stöpsel in eine Amtsklinke gesteckt, so bildet sich, wie Figur 4 veranschaulicht, folgender Stromkreis: Der positive Pol der ungeerdeten Batterie gelangt im Amtsübertrager über das Relais S 800 Ω , Klinkenzusatzkontakt, Stöpselmassiv c, Kontakte w⁽¹⁾, p⁽¹⁾, Relais A1 des gesteckten Stöpsels an den negativen Pol der ungeerdeten Batterie. Die Selenzelle sperrt den Stromkreis für P1 über den Kontakt a1⁽¹⁾, ansonst das Relais P1 ansprechen könnte, obwohl es selbst nicht an der ungeerdeten

Batterie liegt. Alle freien P-Relais in Serie, mit ihren zugeordneten A-Relais parallel geschaltet, bilden eine Verbindung nach dem negativen Pol der ungeerdeten Batterie. Diese Verbindung wird um so niederohmiger, je mehr Stöpsel am Schrank vorhanden sind, d. h. alle parallel geschalteten P1/A1 der freien Schnüre bilden praktisch für P1 einen Kurzschluss nach dem negativen Pol der ungeerdeten Batterie. Das Relais P1 der gesteckten Schnur wäre mit seinem Relais A1 über den erwähnten Stromkreis parallel geschaltet und würde somit ebenfalls ansprechen. Dadurch wäre die Kennzeichnung, ob Amts- oder Zweigklinke, illusorisch. Dies wird aber, wie bereits erklärt, durch die in Serie zu P geschaltete Selenzelle verhindert. Sie riegelt den unerwünschten Umgehungsstrom ab. Die Zeit, während der die Selenzelle beansprucht wird, ist sehr kurz, da sie nach der Umschlagzeit von A wieder abgeschaltet wird.

2. Kennzeichnung der Zweigklinke.

a) Zweig frei.

Das Massiv der Zweigklinke liegt über die 600 Ω des dazugehörigen Linienrelais des Zweiganschlusses an der geerdeten Batterie des Hausautomaten. Die Polarität desselben muss auf a und b mit der Schnurspannung übereinstimmen, sonst läutet der Zweigwecker nach dem Einhängen während einer Verbindung Amt—Zweig erneut, da: Durch das verzögerte Abfallen von D1 bzw. D2 (Fig. 1) kann das interne

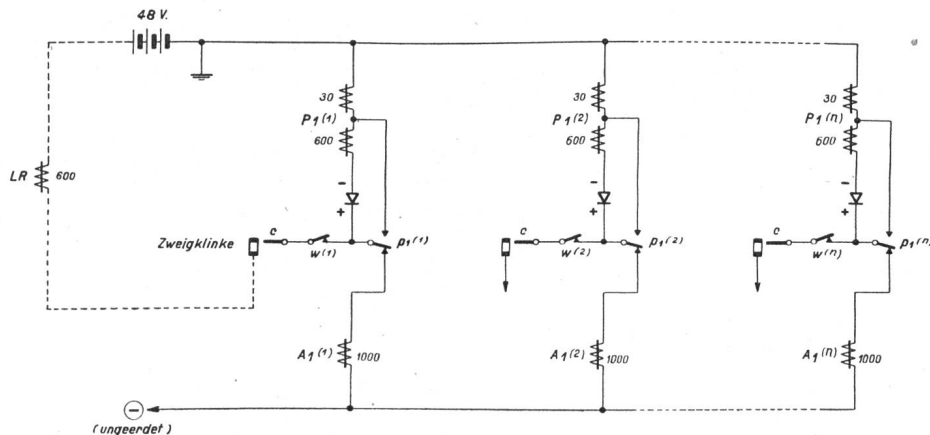


Fig. 5

Speiserelais U_a , bzw. U_b über den Zweig kurz ansprechen; das Schlusszeichenrelais W fällt neuerdings ab und gibt den c -Draht des Zweiges wieder frei. Hierauf spricht P_1 oder P_2 wieder an. Durch das inzwischen ebenfalls abgefallene Relais D_1 oder D_2 würde ein neuer Ruf nach der internen Station eingeleitet, was jedoch nicht erwünscht ist.

Ein freier Zweig wird auf dem c -Draht wie folgt geprüft: Das im c -Draht des Stöpsels liegende Relais P_1 , bzw. P_2 (Fig. 5) erhält Strom über Batterie/Positiv, P_1 30/600 \sim , Selenzelle in Durchlassrichtung, Kontakt $w^{(1)}$, Klinkenzusatzkontakt, Linienrelais 600 \sim , Batterie. Der Nebenschluss über A_1 1000 \sim und über die A - und P -Relaisgruppen der freien Schnurpaare ist unwirksam, weil er hochohmiger ist. Das empfindliche Prüfrelais erhält genügend Strom und spricht prompt an. Sein Kontakt $p_1^{(1)}$ unterbricht die Stromverzweigung und schliesst gleichzeitig die Selenzelle und die 600- \sim -Wicklung des Prüfrelais kurz. Die Selenzelle wird auch hier nur während der Umschlagzeit von P vom Strom durchflossen.

b) Zweig besetzt.

Ist ein Zweig besetzt, so weist der c -Draht für weitere Verbindungen ein zu niedriges Prüfpotential auf, weil die 30- \sim -Wicklung des Prüfrelais einen grossen Spannungsabfall erzeugt. Dies trifft zu bei automatisch gewählten Hausverbindungen, beim automatisch abgehenden und bei dem vom Schrank vermittelten Amtsverkehr, den über die Schrank-schnüre hergestellten internen Verbindungen, wie auch für alle über den Multipel der Nachbarschränke geleiteten Gespräche. Das Stecken eines Stöpsels in die Klinke eines besetzten Zweiges hat deshalb keinen Einfluss auf eine bereits bestehende Verbindung. Die dem Stöpsel zugeordnete Ueberwachungslampe übernimmt sofort die Besetztsignalisierung. Sie flackert bis zum Freiwerden des Zweiges in folgendem Stromkreis (Fig. 1): Batterie/Negativ, UL_2 , ua_2^{III} , w^{III} , h_1^{III} , h_2^{IV} , d_1^{IV} , d_2^{IV} , c_2^{IV} ; Besetztflacker, Batterie/Positiv.

Bei der Universalschnur wird somit nicht mit dem Stöpselkopf geprüft.

Sobald die Zweigstation, die beispielsweise mit dem Stöpsel 2 gesteckt worden ist, frei wird, kann P_2 , nach Figur 1, in folgendem Stromkreis ansprechen:

Batterie/Negativ, Linienrelais 600 \sim , Stöpsel c , w^{II} , a_2^{I} , Selenzelle in Durchlassrichtung, P 600 und 30 \sim , Batterie/Positiv. Der Kontakt p_2^{IV} bringt C_2 1000 \sim zum Ansprechen. Die beiden p^{II} -Kontakte schalten den Rufstrom an den a - und b -Draht des Zweigstöpsels, sofern AF_1 in der Ruhelage ist. Die Kontakte c_2^{IV} schalten die Ueberwachungslampe von der Besetztsignalisierung auf die Rufkontrolle um. Ueber die Kontakte c_2^{I} und c_2^{III} wird die interne Speisung an die Ueberwachungsrelais UA_2 und UB_2 , sowie an a und b des Stöpsels gelegt. Wird der Anruf auf der Zweigstation beantwortet, so spricht das verzögerte Rufabschaltrelais R_2 an. Der Kontakt r_2^{II} erregt das Durchschalterrelais D_2 . Es hält sich über seinen eigenen Kontakt d_2^{II} und die zweite Wicklung 1400 \sim . Ueber die Kontakte d_2^{I} und d_2^{III} wird der Stöpsel 2 nach dem Schnurüber-träger durchgeschaltet. Wird der Abfrageschlüssel AF_2 umgelegt, so spricht das Relais AF_2 an und schaltet mit seinen Kontakten af_2^{I} und af_2^{III} die Sprechgarnitur kapazitiv an den Stöpsel 2. Der Speisestrom für die Zweigstation wird infolgedessen nicht verändert. Möchte sich die Telephonistin orientieren, ob der verlangte Zweig frei oder besetzt ist, noch während sie einen Amtsanruf abfragt, so kann sie vorstecken. Die Signalisierung geschieht mit der dem Stöpsel zugeordneten Ueberwachungslampe. Für den Fall, dass die Zweigstation frei ist, der Ruf jedoch noch nicht eingeleitet wird, kommt für die Ueberwachungslampe folgender Stromkreis zustande:

Batterie/Negativ, UL_2 , ua_2^{III} , w^{III} , h_1^{III} , h_2^{IV} , c_2^{IV} , Rufflacker, Batterie/Positiv.

Zu erwähnen ist noch, dass jede Schnur eine eigene Rufanschaltung zur Einleitung des ersten Rufes besitzt. Der Rufflacker ist so eingerichtet, dass er die 5/1 Sekunden Unterbrechungen erst liefert, wenn Rufstrom nach der Zweigstation fliesst. Bis zu dieser Umschaltung liegt der Rufflacker dauernd an Batterie/Positiv. Diese Einrichtung bedingt beim Vorstecken die Freisignalisierung ohne Ruf. Gleichzeitig gestattet diese Schaltung die Feststellung, ob ein Zweiganschluss unterbrochen ist. Der Ruf nach der Zweigstation wird erst eingeleitet, wenn der amtsseitig umgelegte Sprechschlüssel in die Ruhelage zurückgestellt, oder, bei Voranmeldung, wenn der Sprechschlüssel nach der Seite des Zweigstöpsels umgelegt wird. Die Telephonistin kann dementspre-

chend auch vorstecken, d. h. den Zweig für weitere Verbindungen sperren.

In speziellen Fällen, z. B. für halbamtsberechtigte Zweige, kann der Zweig vieraderig an die Zweigklinke geführt und an den d-Draht eine Zweiganruflampe angeschlossen werden. Die Zweiganruflampe ist über der Klinke angeordnet. Sie wird durch die Wahl einer bestimmten Ziffer, z. B. „0“, über den d-Arm des Leitungswählers angeschaltet. Bei den übrigen Zweigen kann die Lampe als Besetztlampe verwendet werden (siehe Fig. 1).

3. Anschalten eines Rückfrageanschlusses.

In den Nebenstellenanlagen nach dem Rückfragesystem werden Zweigstationen mit Erdtaste, Schema B22—39122, verwendet (siehe Fig. 6). Die derart ausgerüsteten Stationen haben, wie bereits eingangs gesagt, Rückfrage- und Flackermöglichkeit während der Amtsverbindungen, obwohl sie nur mit einer Schleife mit der Zentrale verbunden sind. Die Erde wird allen Stationen über eine Ringleitung zugeführt.

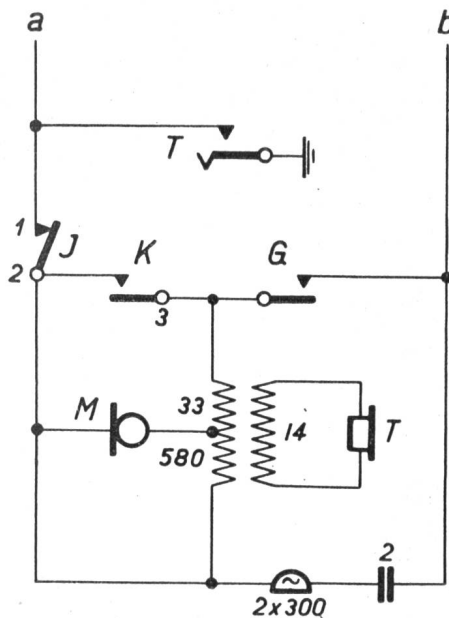


Fig. 6

Um das Signalisieren der Rückfrageerde auch bei langen Zweigleitungen sicherzustellen, wurde die Schaltung durch die Verwendung der Differentialrelais UX1 bzw. UX2 ergänzt. Dieselben sind mit ihren beiden symmetrischen Wicklungen im entgegengesetzten Wicklungssinn in Serie mit den Ueberwachungsrelais UA bzw. UB geschaltet (siehe Fig. 1).

Die Rückfrageverbindungen werden durch kurzes Niederdrücken der betreffenden Erdtaste wie folgt hergestellt:

Das Speiserelais UA2 (Fig. 1), das über den Kontakt c^{2III} an Erde liegt, wird durch den Druck auf die Taste T kurzgeschlossen und fällt ab, während das Relais UX anspricht. Es bildet sich zum Amtsübertrager folgender Stromkreis:

Positiv der ungeerdeten Batterie, p^{2III} , UX^{2I} , ub^{2II} , a^{1IV} , w^{II} , Stöpsel c, a^{1I} , p^{1I} , A1 1000 \sim , Negativ der ungeerdeten Batterie. Das im Amtsübertrager im c-Draht am positiven Pol der ungeerdeten Batterie liegende Relais S 800 \sim wird somit

während des Niederdrückens der Taste vom Kontakt ua^{II} kurzgeschlossen. Durch das kurzzeitige Abfallen von S wird die Amtsleitung mit Hilfe von Relais im Amtsübertrager gehalten und die Zweigstation auf ein Rückfrage-Linienrelais umgelegt. Ist die Rückfrage zu Ende, so erfolgt die Rückschaltung durch nochmaligen kurzen Tasterdruck an der Zweigstation.

4. Flackern nach dem Schrank, Eintretezeichen.

Fällt S im Amtsübertrager länger als 10 Sekunden ab, so wird dies von einem zeitabhängigen Relais registriert; bei der Telephonistin flackert die Amtsanruflampe. Gleichzeitig leuchtet die Ueberwachungslampe des Zweigstöpsels so lange, als die Erdtaste gedrückt wird (Fig. 1): Batterie/Negativ, UL^2 , ua^{2III} , w^{III} , h^{1III} , Batterie/Positiv. Die Ueberwachungslampe, in Verbindung mit dem Flacker, veranlasst die Telephonistin nach der Seite des Zweigstöpsels hin einzutreten.

5. Rückfragen während der automatisch ausgehenden Amtsverbindungen.

Die immer weitergreifende Automatisierung des interurbanen Verkehrs bringt es mit sich, dass die ausgehenden Verbindungen immer mehr automatisch gewählt werden. Dementsprechend mehren sich die Fälle, in denen solche Verbindungen nachträglich von der Telephonistin übernommen und noch anderen Zweigstationen umgeleitet werden müssen. Dies geschieht, gleich wie bei den eingehenden Verbindungen, indem die Erdtaste an der Zweigstation so lange niedergedrückt wird, bis sich die Telephonistin meldet. Das Niederdrücken der Erdtaste bewirkt das Abfallen des betreffenden Speiserelais im Gruppensucher des Hausautomaten, über den die automatisch ausgehende Verbindung aufgebaut ist. Ueber den d-Draht des Gruppensuchers wird ein Kriterium nach dem Amtsübertrager gegeben, das seinerseits, mit Hilfe von Relais, die entsprechende Amtsanruflampe am Vermittlungsschrank zum Flackern bringt. Dazu ertönt der Schnarrwecker. Steckt die Telephonistin einen Stöpsel in diese Amtsklinke, so wird die Verbindung Zweig—Amt automatisch getrennt. Der ferne Teilnehmer wird abgeschaltet, doch bleibt die Verbindung gehalten, während die Telephonistin in die Rückfrageverbindung mit der Zweigstation eintritt. Zwei verschiedene Fälle sind dabei möglich:

a) Nach der Rückfrage der Telephonistin mit ihrem Zweigteilnehmer wünscht derselbe mit dem fernen Teilnehmer weiter zu sprechen: Die Telephonistin zieht in diesem Falle den Stöpsel heraus, wodurch Zweig und Amtsleitung wieder zusammengeschaltet sind.

b) Die Telephonistin übernimmt die direkt verlangte Amtsverbindung zwecks Umleitung selbst: Sie veranlasst ihren Zweigteilnehmer einzuhängen. Damit ist sie direkt mit der Amtsleitung verbunden. Sie behandelt diese Verbindung im übrigen genau gleich wie eine eingehende Amtsverbindung.

6. Durchwahl über die Schnur.

Die Wahl von Rückfrageverbindungen, im Zusammenhang mit Amtsverbindungen, geschieht über die Universalschnur. Ferner können halbamtsberech-

tigte Teilnehmer Verbindungen über die Schnur selber wählen, wenn ihnen von der Telephonistin eine Amtsleitung zugesteckt wird. Während der Durchwahl flackern beide Ueberwachungslampen im Rhythmus der Nummernschalterimpulse. Dabei arbeiten die Speiserelais impulsmäßig. Der Impulskontakt $ab2^{II}$, der durch den Kontakt $h1^{IV}$ freigegeben wird, überträgt die Impulse über nachfolgenden Stromkreis nach dem Amt, bzw. dem Rückfrageanschluss: Batterie/Negativ der Amtsleitung, Stöpsel a, $d1^{III}$, UA1 350 \sim , $af1^{IV}$, $ub2^{II}$, $c1^I$, $d1^I$, Stöpsel b, Amtsleitung b, Batterie/Positiv. Für die Ueberwachungslampen ergibt sich der folgende Stromkreis: Batterie/Negativ, UL1, $ua1^{III}$, w^I , $h1^I$, Batterie/Positiv resp. Batterie/Negativ, UL2, $ua2^{III}$, w^{III} , $h1^{III}$. Ist die Wahl von nur einer Verbindung erwünscht, so kann dies durch das Ziehen der Amts-Haltetaste nach der Wahl erreicht werden, wodurch weitere Wählimpulse nach dem Amt unterdrückt sind. Wird von der Zweigstation aus gleichwohl gewählt, so leuchtet die Amtsanruf Lampe im Rhythmus der gewählten Impulse und der Schrankwecker läutet. Das Differentialrelais W (Fig. 1) unterdrückt das akustische Zeichen während der Durchwahl. Seine beiden symmetrischen 1000- \sim -Wicklungen werden während der Wählimpulse über die Kontakte $ua1^I$ und $ua2^I$ differential von Strömen gleicher Stärke durchflossen. Nach jedem Impuls entlädt sich der Elektrolytkondensator wieder. Infolgedessen ist das Schlusszeichenrelais W so stark anzögernd, dass es während der Wählimpulse nicht arbeitet. Fließt jedoch über die beiden Wicklungen längere Zeit Strom, wie dies beim Schlusszeichen der Fall ist, so formiert sich der im einen Zweig liegende Elektrolytkondensator allmählich und riegelt den Strom in der einen Wicklung ab. Die gegensätzliche Wirkung ist aufgehoben, das Relais W spricht an.

7. Sammelverbindungen.

Ist die Telephonistin zu Beginn der Verbindung vom anrufenden Amtsteilnehmer verständigt worden, dass er nach einander mit verschiedenen Zweigstellen zu sprechen wünsche, d. h. dass er eine Sammelverbindung verlangt, so drückt sie vor dem Verbinden die jeder Amtsklinke zugeordnete Haltetaste. Sobald an der Zweigstation eingehängt wird, leuchten beide Schnurschlusslampen, dagegen ist das Schluss-

signal nach dem Amt unterbunden. Das Aufleuchten der Amtsanruf Lampe und das akustische Signal veranlassen die Telephonistin, die im Schlusszeichen stehende Verbindung nun auf die nächstverlangte Zweigstation umzuleiten, nachdem sie vorher den fernen Teilnehmer hierüber orientiert hat.

8. Automatische Freigabe des Zweiges im Schlusszeichen.

Nachdem an der Zweigstation eingehängt und damit nach dem Schrank das Schlusszeichen gegeben ist, kann sofort eine neue Verbindung hergestellt werden, ohne dass vorher der Stöpsel aus der Zweigklinge herausgezogen sein muss. Dies wird erreicht durch das jeder Schnur zugeteilte Differentialrelais W (Fig. 1), das im Schlusszeichen durch den Kontakt w^{II} den c-Draht des noch in der Zweigklinge steckenden Stöpsels auftrennt. Die beiden Ueberwachungslampen brennen im Schlusszeichen parallel über folgenden Stromkreis: Batterie/Negativ, UL1, $ua1^{III}$, w^I , Batterie/Positiv resp. Batterie/Negativ, UL2, $ua2^{III}$, w^{III} , Batterie/Positiv.

9. Dienstverkehr.

Für den Dienstverkehr kann jede beliebige Schnur verwendet werden. Wird der Stöpsel z. B. in eine Zweigklinge gesteckt, so leuchten sofort die dem Stöpsel zugeordneten Ueberwachungslampen. Es werden signalisiert:

1. Zweig frei, ohne Ruf = UL leuchtet.
2. Zweig besetzt = UL flackert.
3. Zweig frei, mit Ruf = UL erlöscht während des Rufes.
4. Zweig beantwortet den Anruf = UL erlöscht.
5. Zweig beendet die Verbindung (Schlusszeichen) = beide UL leuchten.

10. Gabelüberwachung im Verbindungsverkehr.

Im Verbindungsverkehr mit einer Unterzentrale werden besondere Verbindungsstromkreise verwendet, die der Telephonistin die Ueberwachung ermöglichen, d. h. die Beantwortung des Anrufes des Zweiganschlusses der Unterzentrale.

Die Figur 7 veranschaulicht das Prinzip der Gabelüberwachung von einer Unterzentrale nach der Hauptzentrale. Bis zur Beantwortung des Anrufes bleibt die a-b-Leitung des Verbindungsstrom-

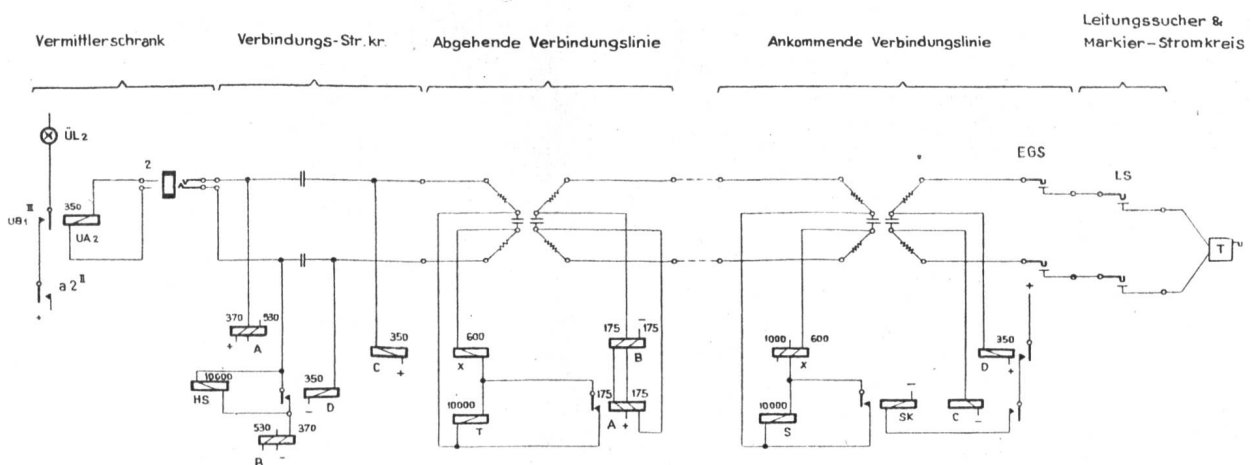


Fig. 7

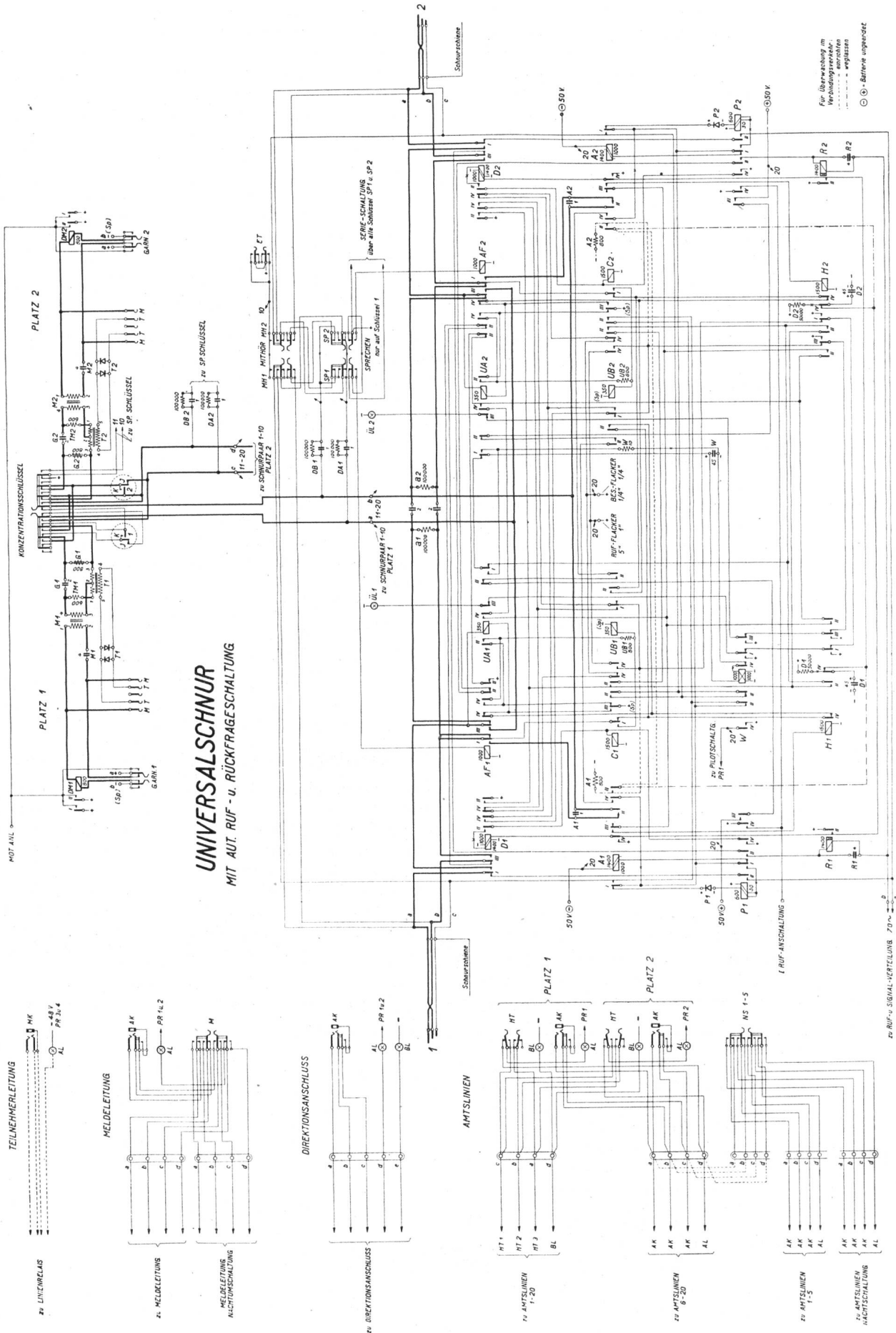


Fig. 8

kreises hochohmig, indem die Relais A und B über das hochohmige Relais HS 10 000 Ω nicht arbeiten können, bis letzteres durch das Relais D kurzgeschlossen wird. Dies erfolgt dadurch, dass die Relais D und C der ankommenden Verbindungslinie bei der Beantwortung erregt werden und so die Gabelüberwachung über die zweidrähtige Verbindungsleitung nach dem Universal-Schnurschrank übermitteln. Die entsprechende Ueberwachungslampe brennt bis zur Erregung des Relais UA2 über den folgenden Stromkreis: Batterie/Positiv, af1^{II}, af2^{II}, a1^{II}, h2^I, h1^I, w^I, ua1^{III}, UL1, Batterie/Negativ. Die Uebertragung der Rufkontrolle vom Unteramt erfolgt akustisch und wird der Telephonistin nach der Wahl der Zweignummer über den geworfenen Abfrageschlüssel übermittelt.

11. Z. B.-Anschlüsse und Direktionszweige.

Bestimmte Zweigleitungen können auch unmittelbar am Vermittler endigen (siehe Fig. 1). Als Anruforgan haben sie ein Zweischnittrelais. Sie benötigen keine Zusatzübertrager und werden mit der Universal-schnur normal abgefragt und verbunden. Es sind folgende Verbindungen möglich:

1. Z. B.-Anschluss mit Z. B.-Anschluss.
2. Z. B.-Anschluss mit internem Anschluss.
3. Z. B.-Anschluss mit einer Amtsleitung.
4. Z. B.-Anschluss mit einer Meldeleitung.

Sämtliche Signale, Rückfrage und Flacker funktionieren auch in diesen Fällen wie bereits besprochen.

Umschaltchränke dieser Art (vgl. auch Fig. 8) wurden im Auftrage der Generaldirektion PTT für eine Reihe bedeutender Teilnehmeranlagen von der Firma Hasler A.-G., Bern, gebaut.

Die Figur 9 zeigt die Ausführung eines Universal-schnurschranks, wie er für die Schweizerische Lebensversicherungs- und Rentenanstalt in Zürich gebaut wurde.

In der nachfolgenden Zusammenstellung sind sämtliche Bedingungen resp. das Funktionieren der

Universalschnur, in Verbindung mit dem dazugehörigen Amtsübertrager, zusammengefasst:

Zusammenstellung der Schaltvorgänge und Ueberwachungsbedingungen.

1. Ausser Bureauzeit nicht beantwortete Amtsanrufe werden nach 30 Sekunden selbsttätig abgeschaltet.
2. Die Amtsleitungen können nach Bedarf nachgeschaltet werden:
 - a) mit direkt zugeordnetem Nachtschlüssel;
 - b) individuell, mit fliegenden Stöpselschnüren und je einem Nachtzusatzstromkreis für jede Amtsleitung, die nachgeschaltet wird.
3. Nachtgeschaltete Zweigstationen sind auch während der Dauer der Nachtschaltung jederzeit über die interne Anlage erreichbar.
4. Erfolgt ein Amtsanruf, während auf der nachgeschalteten Station intern gesprochen wird, so wird die sprechende Person durch ein Tickerzeichen aus dem Nachtzusatzstromkreis auf den Amtsanruf aufmerksam gemacht.
5. Sofern ein Nachtzusatzstromkreis vorhanden ist, kann man an der nachgeschalteten Station während der Amtsverbindung ebenfalls rückfragen.
6. Die Amtsanrufe können mit jedem vorhandenen Stöpsel beantwortet werden.
7. Die Amtsverbindungen sind gehalten, auch wenn die Abfrageschlüssel in Ruhestellung sind.
8. Wenn eine Amtsleitung unterbrochen, d. h. stromlos ist, so wird dies beim Stecken an der dem Stöpsel zugeordneten Ueberwachungslampe ersichtlich.
9. Der gewünschte Zweig kann mit sofortiger Frei- bzw. Besetzt-signalisierung vorgesteckt werden, auch dann, wenn die Sprechgarnitur noch amtsseitig benützt wird.
10. Die Zweigstation wird erst angerufen, nachdem der Abfrageschlüssel in die Ruhestellung, oder wenn er, zum Zwecke der Voranmeldung, gegen den Zweigstöpsel hin umgelegt worden ist.
11. Bei Voranmeldung ist der anrufende Teilnehmer abgeschaltet.
12. Die Frei-, Besetzt- und Rufkontrolle, sowie die Gabelüberwachung im Verbindungsverkehr, erfolgen über die den Stöpseln zugeordneten Ueberwachungslampen.
13. Zum Zwecke der Ankündigung von Amtsverbindungen kann sich die Telephonistin jederzeit auf besetzte Zweige aufschalten. Zu jedem Schnurpaar gehört ein Mithörschlüssel. Die Mithördrähte sind über die Ruhekontakte des Sprechschlüssels geführt, so dass letzterer, um unbeabsichtigte Zusammenschaltungen zu vermeiden, beim Aufschalten zwangsläufig zurückgelegt werden muss.
14. Warteschaltung für Amtsverbindungen mit selbsttätiger Durchschaltung und automatischem Ruf, sobald der verlangte Zweig frei wird.
15. Der Rhythmus der Rufintervalle kann im Amtsverkehr von demjenigen des Hausautomaten verschieden sein.
16. An Zweigstationen soll man während der Amtsverbindung rückfragen können, ohne dass eine

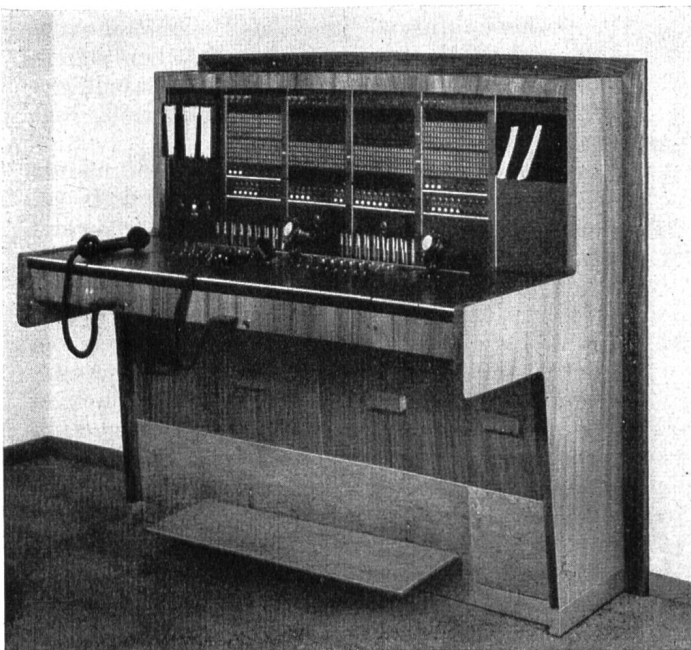


Fig. 9

- zweite Schleife nötig ist. Die Betätigung der Erdtaste bringt am Vermittlungsschrank die Ueberwachungslampe des in der Zweigkline steckenden Stöpsels zum Aufleuchten. Während des Wählvorganges für die Rückfrageverbindung flackern die beiden Schnurüberwachungslampen impulsartig.
17. Halbambtsberechtigten Zweigteilnehmern können über die Schranksnüre Amtsleitungen zugesteckt werden, auf denen sie sich selbst Verbindungen wählen können. Nach beendigter Wahl kann die der betreffenden Amtsklinke zugeordnete Halttaste gedrückt werden, so dass die Wählpulse nach dem Amt unterdrückt sind und infolgedessen weitere Verbindungen nicht mehr gewählt werden können. Wird trotzdem gewählt, so wird dies der Telephonistin durch das Aufleuchten der entsprechenden Amtsanruf-lampe signalisiert. Während der Durchwahl ist das akustische Schlusszeichen im Schrank unterdrückt.
 18. Halbambtsberechtigten Zweiganschlüssen können am Vermittler Anruflampen zugeordnet werden.
 19. Durch längeres Niederdrücken der Zweig-Erdtaste wird die Telephonistin zum Eintreten in die Verbindung Amt—Zweig veranlasst. Die betreffende Amtsanruf-lampe flackert und der Wecker läutet. Gleichzeitig glüht die Ueberwachungslampe des gesteckten Zweigstöpsels. Sie kennzeichnet den Sprechschlüssel zum Zwecke des Eintretens in die Verbindung.
 20. Das Flackerzeichen funktioniert auch bei abgehenden Verbindungen, so dass dieselben von der Telephonistin übernommen und auf weitere Zweige umgeleitet werden können. Dies geschieht, indem sie einen beliebigen Stöpsel in die durch die flackernde Anruf-lampe gekennzeichnete Amtsklinke steckt. Während des Gesprächs der Telephonistin mit dem Zweigteilnehmer bleibt der ferne Teilnehmer abgeschaltet, die Amtsverbindung bleibt jedoch gehalten. Die Uebernahme der Amtsverbindung durch die Telephonistin erfolgt automatisch, sobald der Zweigteilnehmer einhängt.
 21. Will der Zweigteilnehmer die Amtsverbindung nach der Rücksprache mit der Telephonistin noch behalten, so erfolgt die neue Durchschaltung, sobald die Telephonistin den Amtsstöpsel wieder zieht.
 22. Auf jeder Stöpselschnur kann mitgehört werden, ohne dass der Mikrophonspeisestrom der Zweigstation sich ändert.
 23. Die Mikrophonspeisung der Sprechgarnitur kann von der Telephonistin beliebig ein- oder ausgeschaltet werden, z. B. beim Mithören.
 24. Nach Erhalt des Schlusszeichens kann die Zweigstation, durch kurzes Umlegen des Abfrageschlüssels, erneut automatisch angerufen werden.
 25. Der Zweig wird augenblicklich frei, nachdem der Hörer eingehängt und damit das Schlusszeichen nach dem Schrank gegeben wird. Der Zweigstöpsel muss nicht sofort gezogen werden.
 26. Bei Sammelverbindungen kann das Schlusszeichen nach dem Amt mit der jeder Amtsklinke zugeordneten Amtshalttaste beliebig unterdrückt werden. Das Einschalten der Halttaste durch Ziehen derselben, wird von der Amtsklinke kontrolliert. Bei getrennter Verbindung soll die Einschaltung der Amtshaltung durch die Amtsanruf-lampe, nebst akustischem Signal, signalisiert werden.
 27. Wenn ein neuer Amtsanruf erfolgt, bevor die Stöpsel einer im Schlusszeichen stehenden Verbindung Amt—Zweig gezogen sind, so leuchtet die Amtsanruf-lampe, entsprechend den Rufintervallen des Amtes, und der Wecker läutet. Der noch gesteckte Zweig wird nicht angerufen. Der neue Amtsanruf kann durch blosses Umlegen des Abfrageschlüssels des noch gesteckten Stöpsels beantwortet werden. Der Zweigstöpsel kann dabei gesteckt bleiben.
 28. Hängt der Zweigteilnehmer während einer Rückfrageverbindung ein, ohne sich durch erneutes, kurzes Niederdrücken der Erdtaste auf die Amtsverbindung zurückgeschaltet zu haben, so leuchtet am Schrank automatisch die betreffende Amtsanruf-lampe wieder, zum Zeichen, dass die Amtsverbindung noch nicht erledigt ist.
 29. Es können wahlweise Amts- oder Verbindungsleitungen zu andern Hauszentralen miteinander verbunden werden. Zwecks Sicherstellung der Schlusszeichengabe müssen die Verbindungsaggregate in den betreffenden Ortsämtern oder Hauszentralen mit Rückwärtsauslösung ausgestattet sein. Die Schlusszeichengabe ist auch gesichert, wenn die vom A-Teilnehmer ausgehende Auslösung eine, wenn auch nur kurzzeitige Unterbrechung der B-Teilnehmer bzw. der leitungs-wählerseitigen Speisung bewirkt.
 30. Um die Gabelüberwachung im Verbindungsverkehr einzurichten, ist die gestrichelte Verbindung (siehe in Fig. 1) einzusetzen. Die strichpunktierte Verbindung ist wegzulassen. Die Uebertragung der Ueberwachung des fernen Teilnehmers erfolgt über die a- und b-Drähte der Verbindungsleitung. Da dieselbe bis zur Beantwortung des Anrufes hochohmig ist, kann das Ueberwachungsrelais nicht arbeiten und steuert über seinen Ruhekontakt den Stromkreis der Gabelüberwachung. Die Rufkontrolle wird akustisch übermittelt.
 31. Wird eine im Schlusszeichen sich befindende Verbindung durch Ziehen des Amtsstöpsels getrennt, so wird das Nachläuten nach der Zweigstation unterdrückt. Die Stöpsel müssen nicht nach einer bestimmten Reihenfolge herausgezogen werden.
 32. Durch kurzes Werfen des Abfrageschlüssels bei einer im Schlusszeichen sich befindenden Amtsverbindung kann nach der Zweigstation nachgerufen werden, ohne dass der Zweigstöpsel kurz herausgezogen werden muss. Diese Bedingung fällt weg, wenn die Gabelüberwachung im Verbindungsverkehr gemäss vorstehendem Punkt 30 erfüllt ist.
 33. Zur Herstellung von internen Verbindungen können sämtliche Schnüre benützt werden. Das beidseitige Schlusszeichen, sowie die beidseitige Rufkontrolle, sind auch bei internen Verbindungen mit allen Schnurpaaren gewährleistet.

34. Der Dienstverkehr kann mit jedem Stöpsel abgewickelt werden, ohne dass eine Amtsklinke gesteckt werden muss, oder dass besondere Uebertrager nötig sind.
35. Zum Zwecke der Voranmeldung kann sich die Telephonistin mit jedem Stöpsel auf interne Verbindungen aufschalten.
36. Jedes unbeabsichtigte Zusammenschalten von Verbindungen über die Sprechgarnitur wird durch die Serienschaltung der Steuerdrähte für die Abfragerelais vermieden.
- a) Der Amtsübertrager ist für den Anschluss von Linienwählerstationen vom Typ B eingerichtet.
- b) Für den internen Verkehr ist ein Hausautomat vorhanden.
- c) Im automatisch abgehenden Verkehr werden die Amtsleitungen in freier Wahl belegt.
- d) Bei Mehrfachserien mit doppeltgerichtetem Verkehr beginnt die Belegung der Amtsleitungen bei der höchsten Nummer.
- e) Ueber die Nachtschlüssel besteht die Verbindungsmöglichkeit mit dem Amt auch dann, wenn die Anlage gestört ist.
- f) Um bei der Durchwahl über die Schranksnüre ein günstigeres Impulsverhältnis zu erhalten, müssen alle Amtsleitungen einheitlich gepolt werden. Der negative Pol liegt am b-, bei der Schnurspeisung am a-Draht.

Algemeines.

Sprech- und Hörprüfeinrichtung für Teilnehmerapparate.

Von R. Pfisterer, Bern. 621.395.664.1
621.395.6.001.4

Einführung.

Als erste Eigenschaft einer telephonischen Verbindung wird eine genügende Lautstärke von Apparat zu Apparat gefordert, die eine leichte Abwicklung des Gesprächsverkehrs erlaubt.

Obwohl die Leitungen im allgemeinen und im speziellen die interurbanen Leitungen mit ihren Verstärkern, eine gute Uebertragung der Stimme gestatten, genügt die Teilnehmerstation mit ihrem Mikrophon nicht immer den gestellten Anforderungen, was vor allem eine Folge des Gebrauchs, d. h. der Alterung ist, von der sich der Teilnehmer wenig Rechenschaft gibt. Das Altern der Hörerkapseln wird durch ein Nachlassen der Magnetwirkung und eine Deformation der Weicheisenmembran verursacht, während es beim Mikrotelefon die Feuchtigkeit und die durch den Speise- und Rufstrom verursachten Veränderungen der Kohlenkörner, der Kohlenkammer und der Kohlenmembran sind.

Die moderne Technik erlaubt uns, dank dem Pegelschreiber, die Dämpfung einer Leitung von Zentrale zu Zentrale ohne Schwierigkeiten zu messen; sogar vom Teilnehmer aus kann die Messung mit Hilfe eines tragbaren Dämpfungszeiger geschehen. Es gibt indessen wenige Apparate, mit denen die Güte eines Hörers oder einer Mikrophonkapsel in bezug auf die Lautstärke geprüft werden kann. Ausser den fixen Eichkreisen, die in den Laboratorien der Generaldirektion installiert sind, wurde in der Schweiz bis heute ein einziger Apparat für die Prüfung von Teilnehmerstationen benützt.

Dieser Apparat, der mit einer künstlichen Schallquelle versehen ist, die das gesprochene Wort ersetzt (Schrotkörner, die auf eine Membran fallen), gestattet, die Bezugsdämpfung bis auf $\pm 0,2$ Neper genau zu bestimmen. Die Einrichtung, die von der Firma Siemens entwickelt und hergestellt wurde (Bezeichnung: Ret. mse 90a), leistet wertvolle Dienste, hat jedoch den Nachteil, dass sie ziemlich gross ist. Ihr Gewicht übersteigt 10 Kilogramm, so dass es verständlich ist, wenn die Monteure des Störungs-

Dispositif d'essais de conversation et d'écoute pour les appareils d'abonnés.

Par R. Pfisterer, Berne. 621.395.664.1
621.395.6.001.4

Introduction.

La qualité primordiale que l'on doit exiger d'une liaison téléphonique, d'appareil à appareil, est d'assurer d'abord une intensité sonore suffisante pour l'échange facile des conversations.

Or, si les lignes en général et spécialement les lignes interurbaines avec leurs amplificateurs permettent une excellente transmission de la voix, le poste d'abonné, avec son microtéléphone, ne répond pas toujours aux conditions voulues, par suite d'usage (vieillesse) dont l'abonné ne se rend d'ailleurs souvent pas compte. Ce vieillissement est causé pour les capsules d'écoute par une diminution de la qualité des aimants et des déformations de la membrane en fer doux, tandis que pour les capsules microphoniques l'humidité et le passage du courant altèrent les granules ainsi que la cuvette et la membrane en charbon.

La technique actuelle fournit les moyens de mesurer sans difficulté l'amortissement d'une ligne, de central à central, grâce aux hypsomètres, et même depuis chez l'abonné, à l'aide d'indicateurs d'affaiblissement portatifs. Il existe cependant peu d'appareils permettant de vérifier la qualité d'un écouteur ou d'une capsule microphonique au point de vue de l'intensité sonore. A part les équipements fixes d'étalonnage installés dans les laboratoires de la direction générale des téléphones, un seul appareil a été utilisé en Suisse jusqu'ici pour les installations d'abonnés.

Cet appareil, muni d'un émetteur sonore remplaçant la parole (grenaille tombant sur une membrane) permet de déterminer l'équivalent de référence avec une exactitude de $\pm 0,2$ néper. Cet équipement conçu et fabriqué par la maison Siemens (désignation: Rel. mse 90a) rend de grands services, mais a cependant l'inconvénient d'être assez volumineux. Son poids dépasse 10 kg, et l'on comprend aisément que les monteure du service des dérangements ne