

Messungen und Unterhalt der Verstärker in den Radiostudios

Autor(en): **Roos, W.**

Objektyp: **Article**

Zeitschrift: **Technische Mitteilungen / Schweizerische Telegraphen- und Telephonverwaltung = Bulletin technique / Administration des télégraphes et des téléphones suisses = Bollettino tecnico / Amministrazione dei telegrafi e dei telefoni svizzeri**

Band (Jahr): **21 (1943)**

Heft 5

PDF erstellt am: **23.09.2024**

Persistenter Link: <https://doi.org/10.5169/seals-873164>

Nutzungsbedingungen

Die ETH-Bibliothek ist Anbieterin der digitalisierten Zeitschriften. Sie besitzt keine Urheberrechte an den Inhalten der Zeitschriften. Die Rechte liegen in der Regel bei den Herausgebern.

Die auf der Plattform e-periodica veröffentlichten Dokumente stehen für nicht-kommerzielle Zwecke in Lehre und Forschung sowie für die private Nutzung frei zur Verfügung. Einzelne Dateien oder Ausdrucke aus diesem Angebot können zusammen mit diesen Nutzungsbedingungen und den korrekten Herkunftsbezeichnungen weitergegeben werden.

Das Veröffentlichen von Bildern in Print- und Online-Publikationen ist nur mit vorheriger Genehmigung der Rechteinhaber erlaubt. Die systematische Speicherung von Teilen des elektronischen Angebots auf anderen Servern bedarf ebenfalls des schriftlichen Einverständnisses der Rechteinhaber.

Haftungsausschluss

Alle Angaben erfolgen ohne Gewähr für Vollständigkeit oder Richtigkeit. Es wird keine Haftung übernommen für Schäden durch die Verwendung von Informationen aus diesem Online-Angebot oder durch das Fehlen von Informationen. Dies gilt auch für Inhalte Dritter, die über dieses Angebot zugänglich sind.

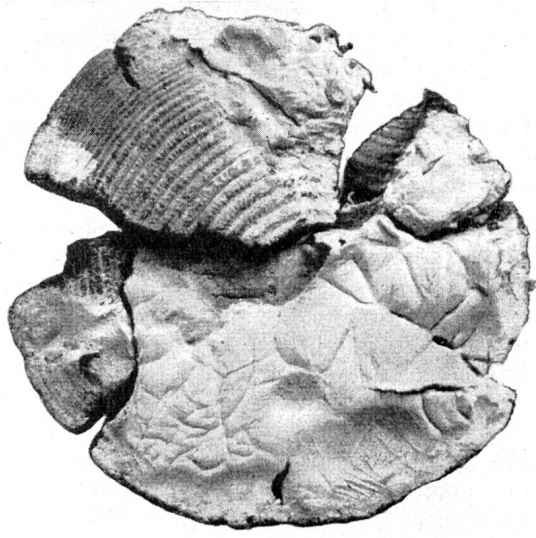


Fig. 7.



Fig. 7a.

Das Wiederaufleben und üppige Wachstum des Vermorschungspilzes wurde natürlich nur durch die günstigen Bedingungen — ständige, ausserordentliche Feuchtigkeit im Verein mit einer Temperatur um 20° C — ermöglicht. In der Praxis ist die Gefahr der schnellen und gänzlichen Vermorschung der hierfür bedeutend ungünstigeren Bedingungen wegen nicht so gross. Die fraglichen Masten wurden, obwohl nicht vollwertig, verbaut und haben bis heute keinen Anlass zu Klagen gegeben.

Literatur.

- 1) Prof. E. Gäumann: Tagesfragen der Mastenimprägnierung. Ztschr. f. Forstwesen, 86, 1935, S. 1, 42.
- 2) Prof. Dr. Richard Falck: Hausschwamm und Holzschutz, Bauforschungen, Bd. 3, Holzkrankheiten und Holzschutz.
- 3) Mitt. d. deutschen Mat.-Prüfanstalten, Sonderheft XXX, Staatl. Mat. Prüfanstalt Berlin-Dahlem.
- 4) Prof. Dr. W. Schwarz: Holzerstörung und Holzschutz bei Leitungsgestängen. Mitt. aus d. bot.-mikrobiolog. Inst. der T. H. Karlsruhe, Elektrizitätswirtsch. 1937.
- 5) W. Leimgruber: Erfahrungen mit hölzernen Leitungsmasten. Bull. S. E. V. 1935, S. 497.

dans le bois des altérations analogues à celles causées par le lenzite, à moins qu'il n'existe certaines espèces de lenzites résistant à l'action du cuivre. Ce que nous saurions dire car, ayant répondu aux questions posées, nous n'avons pas poussé plus loin nos investigations.

Si le champignon du bois pourri a pu ainsi ressusciter et croître avec une telle exubérance, ce n'est naturellement que grâce aux conditions spécialement favorables créées par une humidité extraordinaire et constante unie à une température de 20° C environ. Dans la pratique, étant données les conditions considérablement moins favorables, le danger de pourriture rapide et totale est beaucoup moins grand. Les poteaux en question, bien que n'étant pas parfaits, ont été implantés et n'ont donné lieu jusqu'à présent à aucune plainte.

Messungen und Unterhalt der Verstärker in den Radiostudios.

621.396.645.1

In der Neuausrüstung der Schweizer Radiostudios mit neuen Verstärkern waren auch die nötigen Messsätze inbegriffen zur ständigen Kontrolle dieser Verstärker. Beim Radiobetrieb ist es sehr wichtig, dass möglichst wenig Störungen während des Betriebes, das heisst, während der Sendung, auftreten. Nicht jeder unliebsame Unterbruch wird vom Hörer gerne entschuldigt, weder beim Abhören von Vorträgen noch beim Empfang von musikalischen Darbietungen, wird er doch plötzlich aus einer gewissen Konzentration gewaltsam herausgerissen, verliert vielleicht gerade eine wertvolle Folgerung im Vortrag oder einen wunderbaren musikalischen Uebergang usw. Es wird deshalb in den Studios alles getan, um Störungen möglichst zu vermeiden.

Zur messtechnischen Untersuchung ist vor allem ein *Tongenerator* vorgesehen, der Sinusschwingungen

im tonfrequenten Gebiet von 30—15 000 Hertz erzeugen kann. 40 Hertz entsprechen dem tiefsten Ton einer Bassgeige; tiefere Töne werden nur noch von der Orgel erzeugt. Der höchste Ton eines Klaviers ist normalerweise das viergestrichene „a“ mit 3413,3 Schwingungen pro Sekunde. Damit ist aber der Tonbereich des menschlichen Ohres noch lange nicht erfasst, hört doch das gute Ohr noch Frequenzen von 20 000 Schwingungen pro Sek. Streicht ein Geiger das hohe „c“ an, so schwingt wohl der Grundton mit ca. 1035 Hertz, daneben erzeugt aber die Geige noch Obertonreihen von 2070, 3105 und 4140 Hertz. Erst das Mitschwingen dieser Obertöne gibt dem Streicherklang seine eigentliche Klangfarbe. Wenn wir also von einem Geigenton von 1035 Hertz alle Obertonreihen mit Filtern abschneiden, wird wohl die Tonhöhe stimmen, wir

werden aber in diesem Ton nicht einen Violinton erkennen. Mitbestimmend für den Klangcharakter ist allerdings auch das Streichergeräusch des Violinbogens.

Aehnliches gilt auch für die menschliche Sprache; die Konsonanten haben wohl einen verhältnismässig tiefen Grundton, daneben haben aber namentlich Zischlaute wie „S“ und „Z“ Obertonanteile, die bis über 10 000 Hertz gehen.

Bei der Messung der Verstärker in den Studios mit dem Tongenerator soll zwischen 30 und 10 000 Hertz keine grössere Abweichung als 0,5 Dezibel auftreten. Ist die Abweichung grösser, so muss sie korrigiert werden. Ein Dezibel entspricht einem Lautstärkeunterschied, der vom Ohr gerade noch festgestellt werden kann.

Der vorhandene Tongenerator ist ein netzgespielter Heterodyne-Oszillator und gibt in 600 Ohm 300 Milliwatt ab. Zwischen 35—10 000 Hertz sendet er mit einer Genauigkeit von $\pm 0,03$ Neper gegenüber dem Niveau bei 1000 Hertz, gleich welcher Pegel ihm entnommen wird. Die Harmonischen werden bei allen Frequenzen als unter 4% garantiert, in Wirklichkeit ist der Klirrfaktor unter 1%. Das Netzbrummen ist unter 0,5%. Geeicht wird der Tongenerator nach der Nulleichungsmethode, das heisst, die Frequenzskala wird auf 0 eingestellt und mit einem Korrekturkondensator ebenfalls die Frequenz 0 gesucht, die sich an einem Instrument leicht verfolgen lässt. Nach dem Gesagten ist es beim Durchmessen eines Verstärkers nicht nötig, bei jeder neuen Messfrequenz den Tongeneratorausgang einzupegeln und zu korrigieren. Der Generator kann von 30 bis 10 000 Hertz durchgedreht und bei Beobachtung des Messinstrumentes können die grösste Abweichung und die entsprechende Frequenz sofort abgelesen und nötigenfalls korrigiert werden. Dies erleichtert die Arbeit ungemein, denn wenn man bedenkt, dass mit nicht gleichmässigem Ausgangspegel des Generators für jede Frequenz zuerst das Niveau neu eingestellt werden muss, begreift man, dass sehr viel Zeit nötig wäre, um 70 Verstärker durchzumessen und zu korrigieren.

Der Ausgang dieses Oszillators wird nun mit einem *Uebertragungsmesssatz* verbunden. Dieser besteht aus zwei Einheiten, dem Sendeteil und dem Empfangsteil oder Messteil. Der Eingang des Sendeteiles besteht aus einem Spannungsteiler für das Sendemessinstrument und einem Transformator mit verschiedenen Anzapfungen auf der Sekundärseite. Verschiedene Dämpfungen gestatten mit folgenden Niveaux zu senden:

1 mWatt in 600 Ohm von einem inneren Widerstand von 600 Ohm. —1, —2, —3, —4 und —5 Neper bezogen auf ein Milliwatt über einen inneren Widerstand von 600 Ohm

Ferner können folgende konstanten Spannungen entnommen werden:

0,775 Volt in 600 Ohm über eine innere Impedanz von 3 Ohm
1,55 Volt in 600 Ohm über eine innere Impedanz von 6,5 Ohm
2,1 Volt in 600 Ohm über eine innere Impedanz von 11,5 Ohm
4,0 Volt in 600 Ohm über eine innere Impedanz von 40 Ohm

Vom Eingang kann auch eine Spannung abgenommen werden zur Eichung des Empfangsteiles und dessen Instrumentes.

Der Empfangsteil besteht aus einem geradlinigen Spannungsverstärker, der am Ausgang das Messinstrument steuert. Die Messgenauigkeit des Sendewie des Empfangsteiles beträgt $\pm 0,03$ Neper für die Frequenzen von 30—10 000 Hertz. Für die Frequenzen von 10 000—15 000 Hertz muss für jede Messung neu geeicht werden. Die Abweichungen sind aber auch in diesem Gebiet sehr gering. An den Eingang des Messteiles kann mit einem Schlüssel ein Belastungswiderstand von 600 Ohm gelegt werden; man misst dann am Instrument die Spannung an diesem Widerstand. Ohne den Widerstand ist der Eingang des Messteiles hochohmig (über 12 000 Ohm).

Diese Messimpedanzen von 600 Ohm und 1 mWatt Sendepiegel sind international festgelegte Einheiten zwecks Messung auf internationalen Leitungen.

Das Messinstrument hat einen Messbereich von 0 bis —2 Neper; zur Erreichung einer grösseren Genauigkeit der Ablesung schaltet man aber besser auf den Messbereich 0 bis —1 Neper. Es lassen sich folgende Niveaux messen: +2, +1, 0, —1, —2, —3, —4 Neper bezogen auf 1 mW. Folglich kann bis max. —6 Neper unter 1 mW gemessen werden.

Für die Messung des Verstärkungsgrades wird nun der Sendeteil über eine Anpassungsdämpfung mit dem zu messenden Verstärker verbunden. Spezielle Messleitungen bestehen zwischen dem Meßsatz und den verschiedenen Buchten mit den Verstärkern. Der Ausgang des Verstärkers wird wieder über die entsprechende Anpassungsdämpfung mit dem Eingang des Messteiles verbunden. An Hand der Anpassungsdämpfungen, des Sendepiegels und des gemessenen Pegels am Messinstrument kann der Verstärkungsgrad in Neper sofort abgelesen werden.

Nebst einer gleichmässigen Verstärkung aller im Tonbereich liegenden Frequenzen ist es wichtig, diese Töne rein wiederzugeben, ohne im Verstärker erzeugte Obertonreihen. Das Verhältnis der im Verstärker erzeugten Obertonreihen zur Grundfrequenz wird durch den sogenannten Klirrfaktor in % ausgedrückt.

Zur Messung des Klirrfaktors ist als dritte Messeinheit eine *Klirrfaktormessbrücke* vorgesehen. Sie besteht aus drei Einheiten, die zusammen auf einem Paneel vereinigt sind.

1. Das Tiefpassfilter, das nur den Grundton durchlässt, das heisst, es lässt alle Frequenzen bis und mit der zu messenden Frequenz durch; alle möglichen Obertonreihen werden aber durch Dreifachfilter abgeschnitten. Dadurch ist man sicher, dass man nur den Grundton in den Verstärker sendet und somit den event. Klirrfaktor des Schwebungssummers eliminiert.

2. Die Umschaltmöglichkeit auf eine das Hochpassfilter ersetzende Dämpfung, die den Grundton und die Obertöne gleich dämpft, und das Hochpassfilter, das den Grundton dämpft und nur die Obertöne ungedämpft durchgehen lässt.

Tief- und Hochpassfilter lassen sich auf folgende festgelegte Messfrequenzen einstellen: 45, 90, 400, 1000, 3000 und 5000 Hertz.

3. Ein einstufiger Verstärker gestattet den Ausgang der Klirrfaktormessbrücke auf einen günstigen Messwert zu bringen.

Eine Dämpfungskette am Eingang des Hochpassfilters oder der dieses ersetzenden Dämpfung ist eingeschaltet, mit der Dämpfungen von 0,1 bis 4,1 Neper eingeschaltet werden können in Stufen von 0,1 Neper. Sie hat den Zweck, den vom Verstärker verstärkten Messton zu dämpfen bis zu einem Wert, bei dem die Filterkette und der nachfolgende Verstärker nicht übersteuert werden, um nicht in letzteren wieder Obertonreihen entstehen zu lassen. Ein Instrument auf der Klirrfaktormessbrücke gestattet, mittelst eines Druckknopfschalters zu kontrollieren, ob das zulässige Niveau nicht überschritten ist. Die ankommende Leitung wird in der Messbrücke durch einen Abschlusswiderstand von 600 Ohm abgeschlossen. Ein Umleitschlüssel ge-

tragungsmeßsatzes wird also mit der Impedanzanpassung 600/25 Ohm, 6 Neper verbunden; dann kommt der Verstärkereingang. Am Ausgang kommt zuerst die Anpassung 200/600 Ohm, 1,5 Neper und dann der Messteil des Uebertragungsmeßsatzes. Wenn wir z. B. mit -2 Neper senden und am Instrument einen Wert von -0,28 Neper ablesen, so ist die Verstärkung:

- 2 Neper Sendepiegel
- 6 Neper Anpassungsdämpfung am Eingang des Verstärkers
- 1,5 Neper Anpassungsdämpfung am Ausgang des Verstärkers

- 9,5 Neper - 0,28 Neper. = 9,22 Neper.

1. Messung des Verstärkungsgrades.

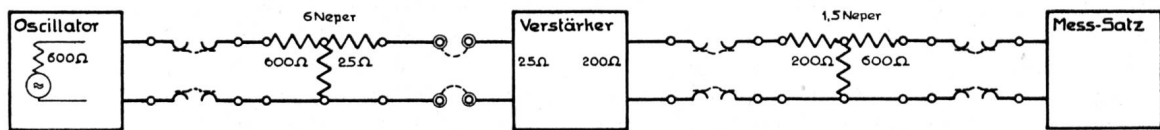


Abb. 1.

stattet den Verstärkerausgang direkt, ohne Dämpfung zu messen, damit man den Eingangspegel zu dem zu messenden Verstärker solange verändern kann, bis man den gewünschten, in der Praxis höchsterreichten Ausgangspegel am Verstärker erreicht, bei dem man den Klirrfaktor feststellen möchte.

Da nun die Verstärker verschiedene Eingangs- und Ausgangsimpedanzen haben, je nach dem von ihnen zu erfüllenden Zweck, müssen, wie schon gesagt, Anpassungsdämpfungen vorhanden sein. Diese sind auf einem Paneel wie folgt vorhanden:

- 600 Ohm Eing., 25 Ohm Ausg., Dämpfung 6 Neper
- 600 Ohm Eing., 50 Ohm Ausg., Dämpfung 2 Neper
- 600 Ohm Eing., 200 Ohm Ausg., Dämpfung 1 Neper
- 600 Ohm Eing., 600 Ohm Ausg., Dämpfung 1 Neper
- 200 Ohm Eing., 600 Ohm Ausg., Dämpfung 1,5 Neper.
- 15 Ohm Eing., 600 Ohm Ausg., Dämpfung 3 Neper.

Die Dämpfung 600 Ohm/25 Ohm, 6 Neper wurde auf dem Mikrofonverstärkereingangspaneel montiert, damit die Messleitung für die Führung des sehr kleinen Eingangsniveaus möglichst kurz ausfällt und keine Fremdströme durch Induktion mehr aufnehmen kann.

Messungen an Verstärkern.

Mikrofonverstärker.

Messung des Verstärkungsgrades. (Abb. 1).

Ein Mikrofonverstärker hat nun die am Verstärker umsteckbaren Eingangsimpedanzen von 25, 50 oder 200 Ohm. Für die bei uns meistverwendeten Tauchspulenmikrophone werden die Verstärker auf 25 Ohm angepasst. Die Sendeklinke des Ueber-

tragsmeßsatzes wird also mit der Impedanzanpassung 600/25 Ohm, 6 Neper verbunden; diese kann aber mit einem Potentiometer verändert werden zwischen 7,15 Neper und 9,22 Neper in Stufen von 0,23 Neper. Die maximale Ausgangsleistung wird mit 80 mWatt angegeben, wenn der Klirrfaktor unter 1% bleiben soll; dies entspricht einer Ausgangsspannung von

$$V = \sqrt{P \times Z} = \sqrt{80 \times 10^{-3} \times 200} = \sqrt{16} = 4 \text{ Volt.}$$

Die Mikrofonverstärker sind deshalb so eingestellt, dass bei den grössten Fortissimos der für das entsprechende Mikrofon vorkommenden Darbietung die Ausgangsspannung 4 Volt nicht übersteigt.

Für die *Geräuschmessung* eines Verstärkers gilt für das theoretische Widerstandsrauschen:

Wärmerauschen: $1,64 \times 10^{-20}$ Watt pro Hertz.

Für das Frequenzband von 0 bis 10 000 Hertz und in mWatt ausgedrückt, ergibt das:

$$1,6 \times 10^{-20} \times 10^4 \times 10^3 = 1,6 \times 10^{-13} \text{ mWatt bei } 10\,000 \text{ Hertz.}$$

Dies macht in db unter 1 mW.: $10 \log \frac{1}{1,6 \times 10^{-13}} = 10 \log 0,625 \times 10^{13} = 10 [0,796 -1 + 13] = 128 \text{ db unter } 1 \text{ mW.}$

In Neper macht dies:

$$128 \times 0,115 = 14,72 \text{ Neper unter } 1 \text{ mW.}$$

Für die Messung des Rauschens des Mikrofonverstärkers z. B. wird der Eingang des Verstärkers mit einem rein Ohmschen Widerstand von 25 Ohm abgeschlossen. Der Ausgang des Verstärkers wird ebenfalls mit einem Widerstand von 200 Ohm abge-

2. Messung der Geräuschspannung.

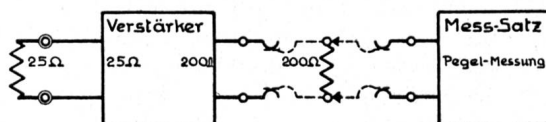
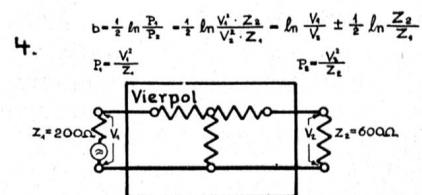


Abb. 2.



geschlossen und an diesem wird mit dem Meßsatz in Pegelschaltung (Eingang des Meßsatzes hochohmig) die Rauschspannung gemessen. Wir messen z. B. —6,1 Neper. Dieser gemessene Wert an 200 Ohm muss nun noch reduziert werden auf den Eingangswiderstand von 25 Ohm, an dem das theoretische Rauschen entsteht. Wir erhalten die Formel:

$$\frac{1}{2} \ln \frac{P_2}{P_1} = \frac{1}{2} \ln \frac{V_2^2 \times Z_1}{V_1^2 \times Z_2} = \ln \frac{V_2}{V_1} + \frac{1}{2} \ln \frac{Z_1}{Z_2}$$

Durch die Messung ist nur der erste Teil dieser Formel, die Spannungsdifferenz, erfasst. Der zweite Teil ergibt den Korrekturfaktor zum Messresultat:

$$+ \frac{1}{2} \ln \frac{Z_1}{Z_2} = + \frac{1}{2} \ln \frac{25}{200} = - \frac{1}{2} \ln \frac{200}{25} = - \frac{1}{2} \ln 8$$

= — 1/2 2,08 = — 1,04 Neper. Damit wird:

Gemessener Verstärkungsgrad	9,22 Neper
Korrekturfaktor	— 1,04 Neper
Reduziert auf 25 Ohm	— 8,18 Neper
Rauschen gemessen	— 6,1 Neper
Rauschen an 25 Ohm	— 14,28 Neper
Theoretisches Rauschen	— 14,72 Neper

Rauschen des Verstärkers 0,44 Neper über dem theoretischen Widerstandsrauschen.

Die Messung des Klirrfaktors geht folgendermassen vor sich: Der Sendepiegel geht zuerst über das Tiefpassfilter, um alle eventuell vorhandenen Obertöne auszuschneiden, dann kommt die Anpassungsdämpfung 600/25 Ohm, 6 Neper und anschliessend der zu untersuchende Verstärker. Nach dem Verstärker folgt die Anpassungsdämpfung 200/600 Ohm, 1,5 Neper und dann der Eingang der Klirrfaktormessbrücke. Der Ausgang der Klirrfaktormessbrücke wird auf den Messteil des Uebertragungsmeßsatzes geschaltet, welcher auf Pegel geschaltet wird, da ja der Abschluss der Leitung mit 600 Ohm schon in der Klirrfaktormessbrücke vorhanden ist.

Mit dem Umleitschlüssel wird nun zuerst die Spannung am Ausgang des Verstärkers gemessen und das Sendesignal so lange verändert, bis das Ausgangssignal am Verstärker selbst 4 Volt ist, bei welcher Spannung wir den Klirrfaktor messen wollen. Da wir aber die Spannungsmessung am Widerstand 600 Ohm ausführen, müssen wir wieder die Korrektur vornehmen.

$$b = 1,5 \text{ Neper} - \frac{1}{2} \ln \frac{Z_2}{Z_1} = 1,5 - \frac{1}{2} \ln 600/200 = 1,5 - 0,55 = 0,95 \text{ Neper.}$$

4 Volt entsprechen einem Niveau von

$$b = \ln \frac{V_2}{V_1} = \ln \frac{4}{0,775} = \ln 5,16 = + 1,64 \text{ Neper.}$$

Mit der Dämpfungszwischenschaltung von

$$1,5 \text{ Neper} - 0,55 \text{ Neper} = 0,95 \text{ Neper}$$

müssen wir messen am Instrument + 0,69 Neper

Mit diesem Ausgang am Instrument haben wir den Verstärkerausgang von 4 Volt.

Nun müssen wir die variable Dämpfung der Messbrücke verändern, bis das Instrument auf der Messbrücke unter 1 mWatt zeigt, damit die Brücke nicht übersteuert wird. Dann wird der Umleitschlüssel zurückgelegt auf Messung der Obertöne + Grundton und der Verstärker der Messbrücke so eingestellt, dass der Zeiger am Messinstrument des Meßsatzes „0“ zeigt. Schalten wir nun den Schlüssel der Messbrücke um auf Messung der Harmonischen, so können wir mit dem Messbereichumschalter und dem Messinstrument den Unterschied in Neper ablesen.

Die Umrechnung in % geschieht an Hand eines Kurvenblattes, das leicht errechnet werden kann.

$$10\% : \ln \frac{100}{10} = \ln 10 = 2,3 \text{ Neper}$$

$$1\% : \ln \frac{100}{1} = \ln 100 = 4,6 \text{ Neper}$$

3. Messung des Klirrfaktors.

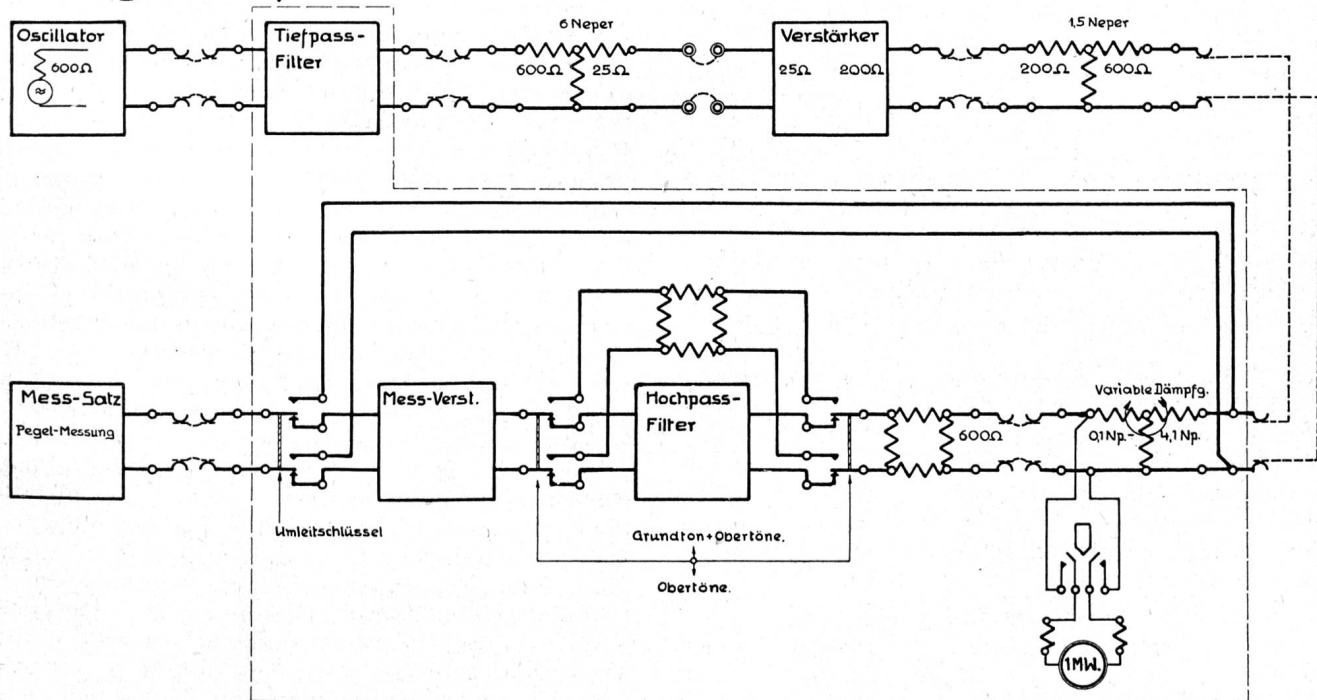


Abb. 3.

$$0,1\% : \ln \frac{100}{0,1} = \ln 1000 = 6,9 \text{ Neper}$$

$$2\% : \ln \frac{100}{2} = \ln 50 = 3,91 \text{ Neper}$$

und so weiter.

Mit dieser Messbrücke lassen sich Klirrfaktoren messen von 0,03—100%.

Mischverstärker. Die sogenannten Mischverstärker, die die Aufgabe haben, die in den Mischern entstehenden Verluste wieder zu ersetzen, haben einen Verstärkungsgrad von ca. 10 db. Die Eingangsimpedanz und Ausgangsimpedanz ist der Verwendung entsprechend je 200 Ohm.

Linienverstärker. Nun folgt im Schaltungsaufbau der Linienverstärker, der einerseits an den Summenregler und andererseits an die Leitung angeschlossen wird. Seine Eingangsimpedanz ist somit 200 Ohm, während der Ausgang auf eine Impedanz von 600 Ohm arbeitet und deshalb auch messtechnisch so behandelt werden muss. Seine Ausgangsspannung beträgt 4 Volt, was einer Leistung von

$$P = \frac{V^2}{Z} = \frac{16}{600} = 0,026 \text{ Watt} = \underline{26,6 \text{ mWatt}}$$

entspricht.

Kraftverstärker. Die zur Kontrolle dienenden Kraftverstärker haben hochohmige Eingangsimpedanz von 20 000 Ohm. Hier muss beachtet werden, dass der Eingangspegel am Meßsatz nur dann mit den angeschriebenen Werten übereinstimmt, wenn er mit einem Widerstand von 600 Ohm abgeschlossen wird. Der Klirrfaktor dieser 20 Wattverstärker soll bei einer entnommenen Leistung von 8 Watt 1% nicht übersteigen. Die Ausgangsimpedanz des Verstärkers ist 15 Ohm, die Ausgangsspannung am Verstärker bei 8 Watt demnach

$$V = \sqrt{P \times R} = \sqrt{8 \times 15} = \sqrt{120} = \underline{11 \text{ Volt.}}$$

Dies entspricht mit der Umrechnung einem Pegel von

$$\ln \frac{V_2}{V_1} + \frac{1}{2} \ln \frac{Z_2}{Z_1} = \ln \frac{11}{0,775} + \frac{1}{2} \ln \frac{600}{15} =$$

$$\ln 14,2 + \frac{1}{2} \ln 40 = 2,65 + 1,84 = \underline{+ 4,5 \text{ Neper.}}$$

Am Messinstrument haben wir somit auf 4,5 Neper — 3 Neper = + 1,5 Neper einzustellen, da ja die Anpassungsdämpfung 15/600 Ohm 3 Neper Dämpfung hat. So messen wir den Klirrfaktor bei 8 Watt Ausgang.

Nebst diesen Messungen, die periodisch durchgeführt werden, können auch während des Betriebes die Anodenströme jeder einzelnen Röhre gemessen werden.

Für die Geräuschspannung am Ausgang der gesamten Verstärkerkette, das heisst, was auf der Sendeleitung zur Geltung kommt, ist nur der Mikrofonverstärker und in diesem die ersten Stufen massgebend, da seine Geräusche in den nachfolgenden Verstärkern mitverstärkt werden. Es ist deshalb sehr wichtig, dass er mit sehr kleinem Geräuschniveau arbeitet.

Jeder dieser Verstärker hat seinen eigenen Netzanschluss mit Selengleichrichter für den Anodenstrom; die Heizung der Röhren ist indirekt mit Wechselstrom. Nur der Kraftverstärker hat, der grösseren Leistung wegen, eine Gleichrichterröhre.

Die Verstärker arbeiten alle nach dem Prinzip der negativen Rückkopplung, mit der die Kurven beliebig korrigiert werden können und mit der auch ein sehr kleiner Klirrfaktor erreicht wird.

Nun ist es in der Praxis trotz allen Messungen unmöglich, mit unbedingter Sicherheit vorauszusagen: „Heute passiert absolut nichts, wir haben alles kontrolliert.“ Das muss ein Brückenbauer von einer konstruierten Brücke sagen können, weil er mit festen Werten rechnen kann. In den Verstärkeranlagen sind aber Teile inbegriffen, die, wenn man so will, ständig eher im labilen Zustand sind, z. B. Röhren, deren Heizfaden heute oder morgen brechen kann, sei es an einer fabrikneuen Röhre oder an einer solchen mit 1000 Brennstunden. Ferner führen die modulationstragenden Leitungen über Relaiskontakte, bei denen ein herumfliegendes Staubkorn genügt, einen schlechten Kontakt zu erzeugen. Sind doch im Studio Zürich z. B. 350 Relais in die Schaltung einbezogen. Die Erfahrung lehrt sogar, dass gerade nach Revisionen, wenn sie nicht äusserst sorgfältig durchgeführt wurden, die Störanfälligkeit oft grösser ist als nach längerem ruhigem Betrieb. Dies rührt daher, dass man selbst bei noch so vorsichtiger Entstaubung immer etwas Staub in die Luft wirbelt. Als labil müssen natürlich auch die flexiblen Kabel von den Mikrofonsteckern an der Wand bis zum beweglichen Mikrofon im Raum angesprochen werden, denn auch hier wird eines Tages irgendeine Ader gebrochen sein, obwohl diese Störungen zu den seltensten gehören. Wenn man nun bedenkt, dass z. B. im Studio Zürich ca. 70 Verstärker mit rund 300 Röhren ständig in gutem Betriebszustand erhalten werden müssen, sieht man ein, dass auch eine gewisse Zeit für deren Unterhalt geopfert werden muss.

Am besten ist es nun, wenn man auch diese labilen Zustände nach Möglichkeit vor einer Sendung eliminieren kann; wenn dies auch nicht vollständig geschehen kann, hat sich doch bei dem damit betrauten Personal so eine Art Spürsinn herausgebildet. Ein Heizfaden, der nächstens gedenkt, ohne Rücksicht auf grosse nationale Sendungen, an denen die ganze Schweiz teilnimmt, oder auf irgend ein alltägliches Schallplattenkonzert, seine Funktionen einzustellen, erleidet gewöhnlich zuerst eine Einschnürung. Bei aufmerksamem Abhören eines Verstärkers wird sich diese Phase der Zerstörung schon auf irgend eine Art, wie leichtes Brodeln oder Knacken, bemerkbar machen, was zu einer näheren Untersuchung dieses Verstärkers führt. Leider kommen auch schlechte Lötstellen in den Röhrensockelstiften vor. Eine solche Röhre kann ein Jahr lang im Betrieb normal funktionieren, um dann plötzlich bei fortschreitender Oxydation der Berührungsstelle unregelmässig zu werden oder ganz auszusetzen. Die labilen Röhreneigenschaften kann man zum Teil erkennen, indem man jeden Verstärker von Zeit zu Zeit auf einen Lautsprecher schaltet und ihn eine gewisse Zeit lang abhört ohne Eingangssignal. Die verschiedenen gefahranzeigenden Geräusche können dann festgestellt und der Verstärker kann näher untersucht werden. Verborgene Störquellen in den Röhren kommen oft zum Vorschein, wenn man am Lautsprecher das Geräusch abhört, das entsteht, wenn man mit

einem Finger an die Röhre tippt. Aber wie gesagt, nicht alle Fehlerquellen reagieren auf diese gutgemeinten Erschütterungen; diejenigen, die sich nicht gerne freiwillig melden, gehören zu den heimtückischen, die es vorziehen, grössere Ueberraschungen zu bereiten.

Mit all diesen Messungen kann man eine gute Frequenzkurve garantieren und die Fehler in den Studios, die auf technische Störungen der Apparatur zurückzuführen sind, können wirklich auf einem Mindestmass gehalten werden, obwohl man, wie gesagt, vor Ueberraschungen nie ganz sicher ist.

W. Roos.

Eine Wertzeichenverkaufsstelle zieht um.

Fast jeder ist in seinem Leben einmal Briefmarkensammler. Ach Gott, wie waren wir doch in der Bezirksschule versessen auf die Rayonmarken, und mit welchem Eifer schlossen wir Tauschgeschäfte miteinander ab, bei denen jeder glaubte, den andern über den Löffel balbiert zu haben! Auch wenn wir als Erwachsene heute keine Marken mehr sammeln, haben wir doch Verständnis für die, die den Markensport als etwas Wichtiges ansehen und ihren Ehrgeiz darein setzen, möglichst viel seltene und vollkommene Marken zu erwerben. Diese Markenfreunde werden den Tageszeitungen mit Befriedigung entnommen haben, dass sich die eidg. Postverwaltung entschlossen hat, ihren Spezialdienst für Markensammler zu vergrössern und auszubauen. Sie hat zu diesem Zwecke ihre Wertzeichen-Verkaufsstelle, die sich bisher im Münzgebäude befand, nach dem Bollwerk Nr. 8 in Bern verlegt. Die Verkaufsstelle ist daher heute viel zentraler und günstiger gelegen als früher. Bollwerk Nr. 8? Waren dort nicht einmal das Handamt Christoph und das Fernamt untergebracht? Und diente das Verkaufslokal früher nicht einmal den Zwecken der Telephonkasse? Gewiss, so war es früher, aber im „Zuge der friedlichen Durchdringung“,

wie man heute so schön zu sagen pflegt, hat sich all das geändert. Trösten wir uns: Die Telegraphen- und Telephonverwaltung hat dafür von dem schönen Postgebäude Besitz ergriffen und dort ihre automatischen Zentralen und das neue Fernamt aufgestellt. Alles beruht auf Gegenseitigkeit!

Ueber den Verkaufsraum brauchen wir kaum grosse Worte zu verlieren, denn wir sind in der Lage, ihn hier im Bilde zu zeigen. An dem mächtigen Verkaufskorpus können die Markenfreunde mit der Lupe feststellen, ob eine Marke richtig zentriert ist, ob die Zähnung den markentechnischen Anforderungen genügt usw. Im Hintergrund sind einige Schaufenster eingebaut. Der Raum ist durch Rolläden gegen Zwiellichterscheinungen abgeschirmt. Besondere Erwähnung verdient die Beleuchtung. Leuchtstoffröhren neuester Bauart, die Tageslicht ausstrahlen, sichern eine getreue Farbwiedergabe der Marken. Materialien und Farbgebung sind so aufeinander abgestimmt, dass das Markenbild möglichst gut zur Geltung kommt.

Die Verkaufsstelle, die mehrere Arbeitskräfte beschäftigt, befasst sich mit der Abgabe gültiger, gestempelter oder ungestempelter Postwertzeichen zu Sammelzwecken. Sie erledigt schriftliche Bestellungen

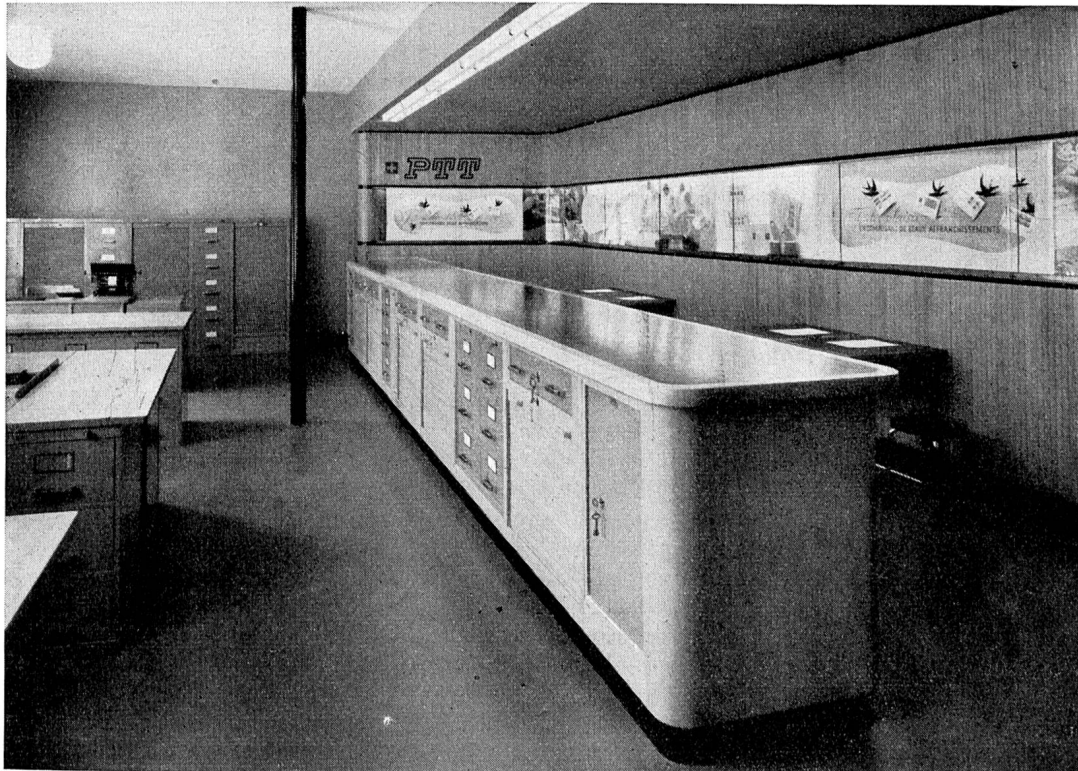


Abb. 1. Die neue Verkaufsstelle.