

Besetztsignalisierung Typ M

Autor(en): **Meier, E.**

Objektyp: **Article**

Zeitschrift: **Technische Mitteilungen / Schweizerische Telegraphen- und Telephonverwaltung = Bulletin technique / Administration des télégraphes et des téléphones suisses = Bollettino tecnico / Amministrazione dei telegrafi e dei telefoni svizzeri**

Band (Jahr): **21 (1943)**

Heft 2

PDF erstellt am: **20.09.2024**

Persistenter Link: <https://doi.org/10.5169/seals-873142>

Nutzungsbedingungen

Die ETH-Bibliothek ist Anbieterin der digitalisierten Zeitschriften. Sie besitzt keine Urheberrechte an den Inhalten der Zeitschriften. Die Rechte liegen in der Regel bei den Herausgebern.

Die auf der Plattform e-periodica veröffentlichten Dokumente stehen für nicht-kommerzielle Zwecke in Lehre und Forschung sowie für die private Nutzung frei zur Verfügung. Einzelne Dateien oder Ausdrucke aus diesem Angebot können zusammen mit diesen Nutzungsbedingungen und den korrekten Herkunftsbezeichnungen weitergegeben werden.

Das Veröffentlichen von Bildern in Print- und Online-Publikationen ist nur mit vorheriger Genehmigung der Rechteinhaber erlaubt. Die systematische Speicherung von Teilen des elektronischen Angebots auf anderen Servern bedarf ebenfalls des schriftlichen Einverständnisses der Rechteinhaber.

Haftungsausschluss

Alle Angaben erfolgen ohne Gewähr für Vollständigkeit oder Richtigkeit. Es wird keine Haftung übernommen für Schäden durch die Verwendung von Informationen aus diesem Online-Angebot oder durch das Fehlen von Informationen. Dies gilt auch für Inhalte Dritter, die über dieses Angebot zugänglich sind.

die Länge der von der Leitung her ankommenden Impulse sein möge. Sie wird dann aber verkürzt, wenn ein nachfolgender Impuls schon auf J einwirkt und der vorhergehende in der Schaltung noch nicht fertig verarbeitet ist.

In Fig. 9 wird zur Ergänzung des bisher Gesagten noch eine Einrichtung gezeigt, wie sie in einem der drei Fernbetriebssysteme zur Anwendung gelangt. Der Stromkreis, dem sie eingliedert ist, dient als Verbindung zwischen dem automatischen Ortsamt und der Fernbetriebsausrüstung in einem Fernknotenamt. Er überträgt die Impulse aus dem Ortsamt über eine kettenwechselartige Anschaltung in das voreingestellte Fernregister.

Mit Beginn des ersten Impulses arbeitet Sr. In Reihe damit spricht Ar an und gibt den Belegungsimpuls für die wartezeitlose Anschaltung und Vorbereitung an das erste freie Fernregister ab. Am Ende des Impulses fällt Sr ab, womit über Ar, Zr, Xr und Yr die Weitergabe und die Korrektur der dem Fernregister zuzuführenden Impulse beginnt. Das Spiel der Relais bleibt sich ähnlich wie in den erläuterten Einrichtungen. Dieser Stromkreis wird hier nicht wegen der Art der Korrektur erwähnt, da diese keine besonderen Merkmale aufweist. Der Zweck der Erklärung ist vielmehr der, die Ueberbindung zweier verschiedener Aufgaben an ein und denselben Stromkreis und deren Lösung mit verhältnismässig einfachen Mitteln zu zeigen. Wesentlich dabei ist, dass dem ersten Impuls der Nummernwahl eine doppelte Arbeitsverrichtung überbunden wird.

corrigée. Une fois fixée, cette longueur reste la même, quelle que soit celle de l'impulsion arrivant de la ligne. Elle est cependant raccourcie quand l'impulsion suivante agit déjà sur J et que la transformation de la précédente dans le dispositif n'est pas terminée.

Pour compléter ce qui a été dit jusqu'ici, nous donnons, à la figure 9, le schéma d'un dispositif tel qu'il est employé dans l'un des trois systèmes d'exploitation interurbaine. Le circuit dont il fait partie sert de liaison entre le central local automatique et l'équipement interurbain d'un central tandem. Il retransmet les impulsions du central local à travers un commutateur à fiches dans l'enregistreur interurbain réglé d'avance.

Au début de la première impulsion, Sr fonctionne. En série avec lui, Ar attire et donne l'impulsion d'occupation au premier enregistreur interurbain libre pour la connexion et la préparation sans délai d'attente. A la fin de l'impulsion, Sr relâche et la retransmission et la correction des impulsions à transmettre à l'enregistreur interurbain commencent par l'intermédiaire de Ar, Zr, Xr et Yr. Le jeu des relais est analogue à celui des relais des installations décrites. Ce circuit n'est pas cité ici à cause de la nature de la correction qui n'offre rien de particulier. C'est plutôt pour montrer comment deux fonctions différentes peuvent être confiées à un seul et même circuit et comment on y arrive par des moyens relativement simples. L'essentiel dans ce cas est de charger la première impulsion du disque d'appel d'accomplir un double travail.

Besetztsignalisierung Typ M.

621.395.632.21:621.395.73

Seitdem der automatische Fernbetrieb der Netzgruppe Luzern in den Richtungen Zürich, Zug, Basel und Olten aufgenommen wurde, verfügt das Fernamt Luzern nur noch über eine beschränkte Zahl manueller Leitungen, die dem Fern- und Transitdienst dienen. Die Fernbeamtin wählt daher die Teilnehmer dieser Netzgruppen mit der Kennzahl. Dadurch werden die Leitungsbündel in verkehrsstarken Stunden oft überlastet und allzu viele selbsteingestellte Verbindungen erscheinen im „Ueberlauf“. Es kommt zuweilen vor, dass die Fernbeamtin beim Einstellen einer Zürchernummer von ihrer Luzerner Kollegin im Ueberlauf die Antwort erhält: „Was hend Sie igstellt?“

Aus Betriebsgründen war es also nützlich, eine Besetztsignaleinrichtung zu besitzen, die der Fernbeamtin durch eine am Arbeitsplatz aufleuchtende grüne Signallampe BL 1 (Zch.), Fig. 3, meldet, dass z. B. von 20 abgehenden Leitungen Luzern-Zürich, 16, d. h. $\frac{3}{4}$ aller Leitungen, besetzt seien. Die Beamtin weiss nun, dass sie in diesem Falle keine Teilnehmer des Netzes Zürich mit der Kennzahl 051 mehr einstellen darf. Sie wird also noch vorliegende Ausgangsverbindungen auf manuellen Leitungen herstellen. Dadurch bleiben die restlichen 4 auta-Leitungen Luzern-Zürich dem Teilnehmer der Netzgruppe zur Verfügung. Dazu zeigt eine darüberliegende rote Besetztlampe BL 2 (Zch.) der Aufsicht an, wann alle abgehenden auta-Leitungen

der Richtung Zürich besetzt sind. Kommen auch dann noch Verbindungen im Ueberlauf vor, so wird die Aufsicht das Besetztsignal vermittelt des Potentialmeterzeigers P auf 15 oder weniger einstellen, damit dem Teilnehmer noch mehr auta-Leitungen zur Verfügung gestellt werden.

Zwei Gesprächszähler Z registrieren die $\frac{3}{4}$ - und die Vollast der Leitungsbündel, wodurch die Besetztfälle automatisch ausgewertet werden können.

Unsere Bilder 1 und 2 zeigen die erforderliche Ausrüstung. Abb. 3 veranschaulicht deren Schaltung. Praktisch umfasst eine Ausrüstung fünf Apparategruppen, mit denen je ein Leitungsbündel zu 25 auta-Leitungen überwacht werden kann.

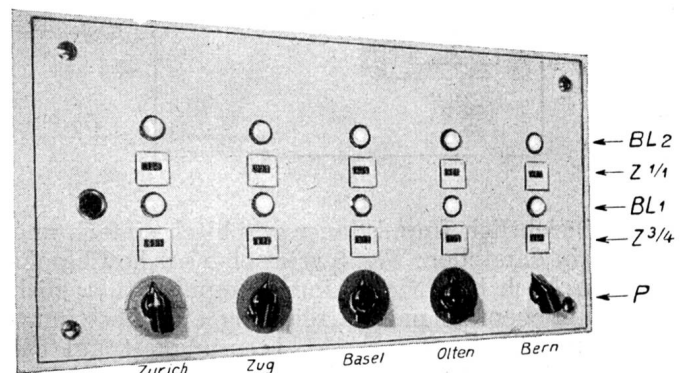


Abb. 1. Signalplatte, Vorderansicht.

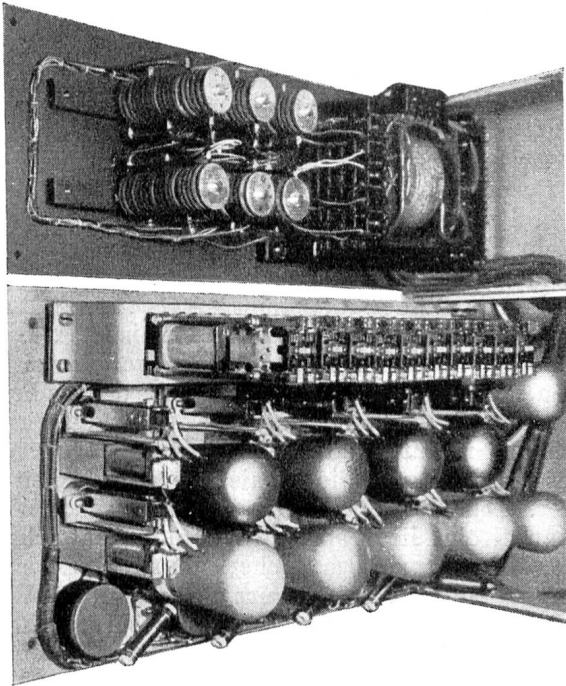


Abb. 2. Signalplatte, Rückseite; oben Stromlieferungsanlage.

Eine Gruppe besteht aus:
 einem drahtgewickelten Potentiometer P, das zur Einstellung einer beliebigen Belastungsgrenze dient;
 2 Verstärkerröhren VR 1 und VR 2 (REN 904) mit
 2 Flachtyprelais V 1 und V 2 im Anodenstromkreise mit je einem dazugehörigen Gesprächszähler Z, sowie
 2 Besetztlampen BL 1 und BL 2 (Zürich, Zug usw.) als Kontrolle.

Der Netztransformator zu 100 Watt mit 6 Selen- gleichrichtern S in Vollwegschaltung liefert die ge-

trennten ungeglätteten Gleichstromspannungen und den 4-Volt-Heizstrom.

Damit ein Leitungsbündel überwacht werden kann, müssen auf einem bestehenden c-Relais jeder einzelnen Leitungsausrüstung ein Arbeitskontakt und ein Widerstand zu 500 Ohm eingebaut werden. Diese in Abb. 3 mit „zusätzliche Ausrüstung“ bezeichnete Widerstandskette, deren einzelne Widerstände im Besetztfall kurzgeschlossen werden, gibt eine negative Spannung auf die Verstärkerröhren VR1 und VR2. Dadurch wird der Anodenstromkreis gesperrt. Gleichzeitig wird aber eine auf dem Potentiometer P regulierbare, positive Spannung dem Gitter VR1 aufgedrückt. Dieses positive Potential, z. B. auf der Stellung 16 des Potentiometerzeigers, ist nun so bemessen, dass es bei 16 besetzten (also 16 kurzgeschlossenen) Leitungswiderständen grösser wird als das negative der A-Widerstände. In diesem Augenblick spricht das Signalrelais im Anodenstromkreis an. Bei Freigabe eines der überbrückten 16 Widerstände, die alle gleich sein müssen, überwiegt die negative Spannung am Gitter VR1 wieder, und BL 1 erlischt. Dem Gitter VR2 wird der volle negative Spannungsabfall des Potentiometers P aufgedrückt, so dass die Verstärkerröhre VR2 mit dem Relais V2 erst ansprechen kann, wenn alle Widerstände eines Leitungsbündels kurzgeschlossen sind. Mit den Besetztlampen BL 1 und BL 2 arbeiten jeweils die Zähler Z. Die Uebertragungsleitung erfordert pro beobachtetes Leitungsbündel nur zwei Drähte, deren Widerstand ohne Nachteil einige Tausend Ohm betragen darf.

Die seit 1½ Jahren benützte Einrichtung dieser Art hat sich gut bewährt. Dank dieser Verkehrsregelung können die auto-Bündel sehr weitgehend ausgenützt und kurz andauernde Spitzenbelastungen leicht überwunden werden.

E. Meier.

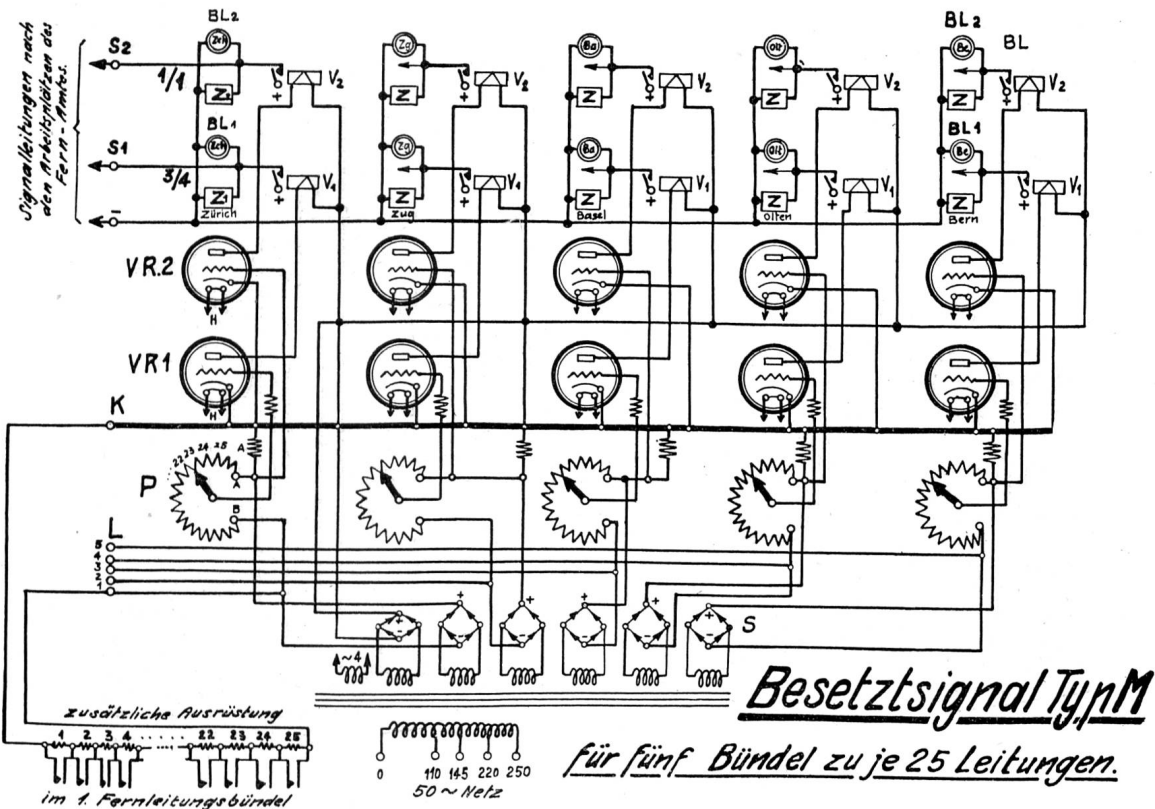


Fig. 3.