

Elektrische Nachrichtentechnik = Technique des télécommunications

Autor(en): [s. n.]

Objektyp: **Article**

Zeitschrift: **Technische Mitteilungen / Schweizerische Telegraphen- und Telephonverwaltung = Bulletin technique / Administration des télégraphes et des téléphones suisses = Bollettino tecnico / Amministrazione dei telegrafi e dei telefoni svizzeri**

Band (Jahr): **20 (1942)**

Heft 6

PDF erstellt am: **23.09.2024**

Persistenter Link: <https://doi.org/10.5169/seals-873280>

Nutzungsbedingungen

Die ETH-Bibliothek ist Anbieterin der digitalisierten Zeitschriften. Sie besitzt keine Urheberrechte an den Inhalten der Zeitschriften. Die Rechte liegen in der Regel bei den Herausgebern.

Die auf der Plattform e-periodica veröffentlichten Dokumente stehen für nicht-kommerzielle Zwecke in Lehre und Forschung sowie für die private Nutzung frei zur Verfügung. Einzelne Dateien oder Ausdrucke aus diesem Angebot können zusammen mit diesen Nutzungsbedingungen und den korrekten Herkunftsbezeichnungen weitergegeben werden.

Das Veröffentlichen von Bildern in Print- und Online-Publikationen ist nur mit vorheriger Genehmigung der Rechteinhaber erlaubt. Die systematische Speicherung von Teilen des elektronischen Angebots auf anderen Servern bedarf ebenfalls des schriftlichen Einverständnisses der Rechteinhaber.

Haftungsausschluss

Alle Angaben erfolgen ohne Gewähr für Vollständigkeit oder Richtigkeit. Es wird keine Haftung übernommen für Schäden durch die Verwendung von Informationen aus diesem Online-Angebot oder durch das Fehlen von Informationen. Dies gilt auch für Inhalte Dritter, die über dieses Angebot zugänglich sind.

TECHNISCHE MITTEILUNGEN

HERAUSGEGEBEN VON DER SCHWEIZ. TELEGRAPHEN- UND TELEPHON-VERWALTUNG

BULLETIN TECHNIQUE

PUBLIÉ PAR L'ADMINISTRATION DES TÉLÉGRAPHES ET DES TÉLÉPHONES SUISSES

BOLLETTINO TECNICO

PUBBLICATO DALL'AMMINISTRAZIONE DEI TELEGRAFI E DEI TELEFONI SVIZZERI



Inhalt — Sommaire — Sommario: Unsere Abonnenten. Nos abonnés. I nostri abbonati. — Elektrische Nachrichtentechnik. Technique des télécommunications. — Statistique téléphonique mondiale à fin 1940. — Aus der Geschichte des schweizerischen Telegraphen. — Verschiedenes. Divers: Selbstinduktionsspulen mit Abgriffen. — Ein neues Telephonkabel zwischen Ilanz und Disentis. — Un nuovo cavo telefonico tra Bellinzona e Biasca. — L'essor du téléphone en Suède. — Watteau et le numéro 11. — Nuove disposizioni per la corrispondenza in Italia. — Australiens transkontinentale Telephonlinie. — Edisons Patenthemden. — Nach Meiers Rezept. — Der schweizerische Rundspruch. — Vom Kurzschluss. — Männer, die zu spät zum Essen kommen. — A la recherche d'héritiers disparus. — Fachliteratur. Littérature professionnelle: Amtliche Vorschriften über den Rundspruchempfang mit Erläuterungen. — Schaffende Heimat. — Taschenbuch für Metallarbeiter. — Totentafel. Nécrologie: Fritz Luginbühl †. — Personalnachrichten. Personnel. Personale.

Unsere Abonnenten

werden ersucht, den Abonnementsbetrag für 1943 — sofern dies nicht bereits geschehen ist — bei der Poststelle ihres Wohnortes unverzüglich einzuzahlen.

Nos abonnés

sont priés de payer sans tarder le montant de leur abonnement pour 1943 — en tant qu'ils ne l'ont pas déjà fait — au bureau de poste de leur domicile.

I nostri abbonati

sono pregati di pagare senz'indugio il loro abbonamento per il 1943 — a meno che non l'abbiano già fatto — all'ufficio postale del loro luogo di domicilio.

Elektrische Nachrichtentechnik.

Am 17. Oktober 1942 fand in Olten eine Tagung für elektrische Nachrichtentechnik statt, an die sich eine Besichtigung des Verstärkeramtes Olten anschloss. Sie war vom Schweizerischen Elektrotechnischen Verein (SEV) und der Vereinigung „Pro Telephon“ einberufen worden. Die Versammlung, etwa 250 Mann, setzte sich aus Angehörigen der Schwachstrombranche, Vertretern des Militärs und der Presse und Mitgliedern des SEV zusammen. Nachdem Herr Professor Dünner, Vizepräsident des SEV, den Aufschwung der Schwachstromtechnik und die Verdienste des Herrn Dr. h. c. Muri um deren Entwicklung mit einigen einleitenden Worten gewürdigt hatte, hörte die Versammlung drei Vorträge über elektrische Nachrichtentechnik mit an. Wir sind in der angenehmen Lage, diese Vorträge auszugsweise wiederzugeben.

Technique des télécommunications.

Le 17 octobre 1942 eut lieu à Olten une journée de la technique des télécommunications, suivie d'une visite à la station de répéteurs du central téléphonique d'Olten. Cette manifestation fut organisée par l'Association suisse des Electriciens (ASE) et la Société „Pro Téléphone“. L'assemblée — environ 250 personnes — comptait des spécialistes de la branche des courants faibles, des représentants du Militaire et de la Presse, ainsi que des membres de l'ASE. Après que M. le Professeur Dünner, vice-président de l'ASE eut, dans une courte allocution, illustré l'essor de la technique des courants faibles et relevé les mérites de M. le Docteur Muri dans ce domaine, l'assemblée entendit trois conférences sur la technique des télécommunications. Nous avons le plaisir de pouvoir reproduire, ci-après, un abrégé de ces conférences.

Auszug aus dem Referat

TRÄGERFREQUENZTECHNIK

621.395.44

von Prof. E. Baumann, Vorsteher des Institutes für Schwachstromtechnik an der ETH, Zürich.

Die Tätigkeit des Entwicklungsingenieurs in der Fernsprechtechnik ist in einer Beziehung sehr eingeschränkt. Die Anlagekosten der Zentralen und übrigen Betriebseinrichtungen sind ausserordentlich hoch. Die rasche Einführung einer Verbesserung hängt sehr davon ab, ob grössere Teile vorhandener Anlagen abgebrochen und neu ersetzt werden müssen. Der Ingenieur ist deshalb gezwungen, Lösungen zu suchen, welche möglichst die Mitbenützung der bestehenden Einrichtungen gestatten. Dies gilt auch für den Trägerfrequenzbetrieb.

Trägerfrequenzsysteme als Mittel zur Herstellung von Verbindungskanälen im Fernsprechtbetrieb werden in nächster Zukunft auf einem Gebiet vorherrschen, nämlich auf langen Fernleitungen. Das ist keine Prognose, sondern die Feststellung einer in dieser Richtung stark fortgeschrittenen Entwicklung.

Die doppeldrätige Freileitung hat sich teilweise auch als Fernleitung bis zum heutigen Tage behauptet. Ihre elektrischen Uebertragungseigenschaften sind sehr gut und werden von keinem Kabel erreicht. Ihr Nachteil ist jedoch die grosse Störanfälligkeit für mechanische und vor allem elektrische Störungen — Freileitungen sind der Störwirkung durch Hochspannungsanlagen und elektrische Bahnen hoffnungslos preisgegeben — so dass sie mehr und mehr durch das Kabel verdrängt wurde. Dies gilt namentlich auch für unsere Verhältnisse. Die Verkabelung des Fernnetzes in grösserem Umfang anlässlich der Elektrifizierung der SBB war eine mit grossen Kosten verbundene Zwangsmassnahme, die nicht zu umgehen war.

Die elektrischen Uebertragungseigenschaften des Kabels sind, wie schon erwähnt, schlechter als die der Freileitung. Infolge der Kapazität ist die Dämpfung (Schwächung) des Sprechstroms so gross, dass die Reichweite einer Kabelleitung bloss Bruchteile derjenigen einer Freileitung beträgt. Kabel konnten deshalb erst für den Fernverkehr benützt werden, als es gelang, mittels der *Pupinisierung* der Kapazität entgegenzuwirken. Durch Einschalten von Spulen in sehr regelmässigen Abständen (bei uns z. B. alle 1830 Meter) wird das Kabel mit zusätzlicher Selbstinduktion „belastet“ und dadurch die Dämpfung verringert. Dieses „Belasten“ der Kabel, wie der Fachausdruck lautet, verändert aber seine Eigenschaften grundsätzlich: das Kabel wird zum Filter. Nur Frequenzen, die unterhalb einer gewissen Grenze (Grenzfrequenz) liegen, werden übertragen. Für alle darüber liegenden Frequenzen ist die Pupinleitung undurchlässig.

Theoretisch sollten die beiden Gebiete „durchlässig — undurchlässig“ sehr scharf voneinander getrennt sein. Praktisch findet jedoch ein kontinuierlicher Uebergang statt, indem die Dämpfung, bei den tiefen Frequenzen langsam beginnend, später rasch zunimmt und für die Grenzfrequenz schliesslich unendlich gross wird. Die entdämpfende Wirkung der Pupinisierung ist um so grösser, je tiefer die Grenzfrequenz liegt. Man wird sie deshalb so tief ansetzen, dass das über-

LA TECHNIQUE DES FRÉQUENCES PORTEUSES.

621.395.44

Extraits de la conférence du Prof. E. Baumann, chef de l'institut pour la technique des courants faibles à l'Ecole polytechnique fédérale de Zurich.

L'ingénieur travaillant au développement de la technique du téléphone voit son activité considérablement entravée du fait que les frais d'établissement des centraux et des autres installations d'exploitation sont extraordinairement élevés et que la réalisation rapide d'une amélioration dépend en grande partie de la question de savoir si des parties importantes d'installations existantes devront ou non être démolies et remplacées par d'autres. L'ingénieur est donc obligé de chercher des solutions qui permettent, autant que possible, d'utiliser aussi les installations existantes. Cette règle est également valable pour l'exploitation par fréquences porteuses.

Il est certain que, dans un avenir rapproché, les *systèmes à fréquences porteuses* utilisés comme moyens d'établir des voies de communication pour l'exploitation téléphonique interurbaine prédomineront largement dans un domaine: celui des lignes téléphoniques interurbaines à longue distance. Ce n'est pas une prophétie, mais la constatation d'un développement accentué dans cette direction.

La ligne aérienne à deux fils s'est aussi maintenue partiellement jusqu'à nos jours comme ligne interurbaine. Elle accuse de très hautes qualités électriques de transmission qu'aucun câble ne saurait égaler. Par contre, elle a l'inconvénient d'être très sensible aux dérangements mécaniques et avant tout aux perturbations électriques — les lignes aériennes sont exposées sans défense aux effets perturbateurs des installations à haute tension et des chemins de fer électriques — de sorte qu'elle a dû de plus en plus céder le pas au câble. Ce fut en particulier le cas chez nous. La mise en câbles d'une grande partie du réseau téléphonique interurbain, à l'occasion de l'électrification des CFF, était une mesure forcée qui entraîna de très gros frais, mais qu'il était impossible d'éviter.

Les caractéristiques électriques de transmission du câble sont, comme nous l'avons vu, moins bonnes que celles de la ligne aérienne. Par suite de la capacité, l'amortissement (affaiblissement) du courant téléphonique est si grand que la portée dans un câble ne représente qu'une fraction de la portée sur une ligne aérienne. C'est pourquoi les câbles ne purent être utilisés pour le trafic interurbain que lorsqu'on fut parvenu à combattre la capacité au moyen de la *pupinisation*. En intercalant des bobines à des distances absolument régulières (chez nous, par exemple tous les 1830 m), on „charge“ le câble d'une selfinduction supplémentaire qui réduit l'affaiblissement. Cette „charge“ du câble, comme on l'appelle en langage professionnel, en modifie cependant les caractéristiques fondamentales: le câble se transforme en filtre. Seules les fréquences au-dessous d'une certaine limite (fréquence de coupure) sont transmises. Pour toutes les fréquences supérieures, la ligne pupinisée est „impermeable“.

Théoriquement, la limite entre „perméable“ et „impermeable“ devrait être bien marquée. En pra-

tragene Frequenzband für Telephoniezwecke gerade noch genügt. Internationale Vereinbarungen bestimmen, dass ein Band von 300 bis 2600 Hz wirksam übertragen werden muss. Man legt deshalb die Grenzfrequenz in die Gegend von 3000 Hz.

Eine derart belastete Leitung hat aber unangenehme Eigenschaften, die sich beim Betrieb auf sehr lange Entfernungen auswirken. Die Pupinisierung verringert nämlich die Fortpflanzungsgeschwindigkeit der elektrischen Energie, wodurch unter Umständen die Laufzeit eines Signals zu gross wird. Gleichzeitig wird die Fortpflanzungsgeschwindigkeit auch stark frequenzabhängig. Tiefe Töne laufen rascher über die Leitung als hohe, was eine Verzerrung der Sprache zur Folge hat, die so stark sein kann, dass das gesprochene Wort am Ende der Leitung unverständlich wird. Man ist deshalb gezwungen, für sehr lange internationale Verbindungen die Grenzfrequenz viel höher zu legen, als es dem für die Telephonie erforderlichen Frequenzumfang entspricht. Die Grenzfrequenz solcher Leitungen „leicht“ und „extra leicht belastet“ liegt zwischen 6000 und 20 000 Hz.

Das Prinzip der Trägerfrequenz ist sehr einfach. Jedes Gespräch braucht zu seiner Uebertragung ein Frequenzband, dessen Umfang durch die Differenz zwischen der höchsten und tiefsten übertragenen Frequenz gegeben ist, somit 2600 minus 300 = 2300 Hz. Mit Hilfe der modernen Technik können wir Frequenzbänder an eine beliebige Stelle der Frequenzskala verschieben. Diese Verschiebung besorgt ein sogenannter Frequenzumsetzer. Wir können z. B. in den *Frequenzumsetzer* eine Wechsellspannung von 100 Hz hineinsenden und erhalten am Ausgang eine Spannung mit der Frequenz 10 100 Hz. Ändern wir die Intensität der Eingangsspannung, so ändert sich diejenige der Ausgangsspannung genau im gleichen Verhältnis. Verändern wir die Frequenz am Eingang auf 200 Hz, so erhalten wir am Ausgang 10 200 Hz. Die Intensität des Ausgangs ist also derjenigen des Eingangs proportional. Da die Frequenz aber um 10 000 Hz höher ist, so wird ein Frequenzband auf der Frequenzskala um diesen Betrag nach oben verschoben. Aber auch das Umgekehrte ist möglich, nämlich die Verschiebung nach unten. Ausserdem können wir mit *elektrischen Filtern* aus der Frequenzskala beliebige Frequenzbänder ausschneiden, d. h. Frequenzen innerhalb eines gewünschten Bereiches durchlassen und alle übrigen unterdrücken. Damit kennen wir bereits die Grundelemente jedes Trägersystems.

Eine einfache Lösung ist die folgende: Die leicht belasteten Leitungen sind für Frequenzen bis 6000 Hz durchlässig. Zwischen 3000 und 6000 Hz liegt also ein im normalen Betrieb unbenutztes Frequenzband, das wir trägerfrequent ausnützen können. Zu diesem Zweck verschieben wir am Sendeort ein zweites Gespräch so, dass es zwischen 3000 und 6000 Hz zu liegen kommt. Dieses verschobene Band wird gleichzeitig mit dem niederfrequenten Band auf der Leitung übertragen, ohne dass das erste Gespräch beeinflusst wird, weil das zweite in einem unbenutzten Frequenzbereich liegt. Am Ende der Leitung werden beide Bänder durch Filter „ausgesiebt“ und getrennt den Empfangsapparaten zugeführt. Das erste Filter lässt nur Frequenzen unterhalb 3000 Hz durch, also nur

trique, on constate cependant une transition continue, l'affaiblissement commençant lentement aux basses fréquences pour augmenter ensuite rapidement et atteindre enfin l'infini à la fréquence de coupure. Plus cette fréquence est basse, plus est élevée la réduction de l'amortissement due à la pupinisation. On placera donc cette fréquence aussi bas que possible de manière que la bande de fréquences transmise suffise encore tout juste pour la téléphonie. Des accords internationaux prescrivent qu'on doit transmettre efficacement une bande de 300 à 2600 p:s. En conséquence, on place la fréquence de coupure aux environs de 3000 p:s.

Une ligne chargée de la sorte présente cependant certaines particularités désagréables, qui se font sentir dans les relations à très grandes distances. La pupinisation réduit en particulier la vitesse de propagation de l'énergie électrique, ce qui, dans certains cas, peut retarder trop considérablement la marche d'un signal. En même temps, la vitesse de propagation dépendante, dans une forte mesure, de la fréquence. Les sons bas se propagent plus rapidement sur la ligne que les sons aigus, ce qui provoque une distorsion de la voix, distorsion qui peut être assez forte pour que la parole devienne incompréhensible à l'autre extrémité de la ligne. C'est pourquoi, pour les très longues liaisons internationales, on est obligé de choisir une fréquence de coupure plus élevée que celle qui correspond à la gamme des fréquences nécessaires pour la téléphonie. La fréquence de coupure de lignes semblables, à charge légère ou extra légère, se trouve entre 6000 et 20 000 p:s.

Le principe de la technique des fréquences porteuses est très simple. La transmission d'une conversation nécessite une bande de fréquences dont l'étendue est donnée par la différence entre la fréquence la plus élevée et la fréquence la plus basse, soit 2600 moins 300 = 2300 p:s. Les moyens techniques modernes permettent de *déplacer* les bandes de fréquences à un endroit quelconque de l'échelle des fréquences. Ce déplacement se fait au moyen d'un modulateur. Nous pouvons, par exemple, envoyer dans le *modulateur* une tension alternative de 100 p:s et obtenir à la sortie une tension d'une fréquence de 10 100 p:s. Si nous faisons varier l'intensité de la tension d'entrée, celle de la tension de sortie varie exactement dans les mêmes proportions. Si nous faisons varier jusqu'à 200 p:s la fréquence à l'entrée, nous obtenons à la sortie 10 200 p:s. L'intensité à la sortie est donc proportionnelle à celle de l'entrée. Cependant, comme la fréquence est de 10 000 p:s plus élevée, la bande de fréquences montera d'autant sur l'échelle des fréquences. Mais le contraire, c'est-à-dire le déplacement vers le bas, est également possible. En outre, au moyen de *filtres électriques*, on peut séparer de l'échelle des fréquences les bandes de fréquences qui nous plaisent, c'est-à-dire laisser passer les fréquences de la gamme désirée et supprimer les autres. On a ainsi les éléments fondamentaux de tout système porteur.

Une solution simple est la suivante: Les lignes à charge légère laissent passer les fréquences allant jusqu'à 6000 p:s. Entre 3000 et 6000 p:s, il y a ainsi, en exploitation normale, une bande de fréquences inutilisées que nous pouvons employer comme fré-

das niederfrequente Gespräch, während das zweite Filter nur für die Frequenzen von 3000 bis 6000 Hz durchlässig ist, also für das verschobene trägerfrequente Gespräch. Dieses wird in einem Frequenzumsetzer um 3000 Hz nach abwärts verschoben, wodurch es wieder in die Originallage kommt und hörbar wird. Damit haben wir in den Grundzügen ein oft benutztes System (genannt 1 + 1 System, d. h. 1 Kanal niederfrequent, 1 Kanal trägerfrequent) beschrieben. Zwischen Zürich und Basel ist ein solches System seit Jahren in Betrieb. Es gestattet die doppelte Ausnutzung der Leitungen und bietet ausserdem den Vorteil, dass in den Zwischenverstärkerämtern in einem Verstärker, der Frequenzen bis 6000 Hz verstärkt, gleichzeitig zwei Gespräche verstärkt werden können.

Die erwähnte Frequenzverschiebung oder Frequenzumsetzung sei nun näher beschrieben, wobei wir bekannte Vorgänge der Radiotechnik zum Vergleich heranziehen. Auch dort wird eine ähnliche Aufgabe gelöst, allerdings mit einem grundsätzlichen Unterschied. Die Hauptforderung bei der Radiotechnik ist, das Uebertragene auf der Empfangsseite auf einfache Weise hörbar zu machen. Die Empfänger müssen möglichst einfach sein. Bei der Trägerfrequenztechnik fällt diese Forderung weg, denn ihre ortsfesten hochwertigen Anlagen ertragen auch einen komplizierten Aufbau, wenn damit wesentliche Vorteile verbunden sind. Zudem müssen sie auch nicht, wie der Radioempfänger, alle Augenblicke auf andere „Wellenlängen“ eingestellt werden, sondern bleiben ein für allemal einem bestimmten Frequenzband zugeordnet. In der Radiotechnik erfolgt die Uebertragung bekanntlich durch Amplituden-Modulation der Trägerwellen (Trägerfrequenz). Durch einfache Gleichrichtung der modulierten Wellen wird das niederfrequente Signal dem Empfänger hörbar.

Untersucht man den frequenzmässigen Aufbau der amplituden-modulierten Welle, so findet man das bekannte Resultat: Neben der Trägerfrequenz selbst entstehen zwei Seitenbänder, genannt das untere und das obere Seitenband. Betrachten wir nun das obere Seitenband für sich, so haben wir genau das, was wir vom Frequenzumsetzer verlangen. Der Betrag, um den das Band verschoben wird, ist gleich der Frequenz der Trägerwelle. Wir müssen also, um einen Frequenzumsetzer einfachster Konstruktion zu erhalten, aus einer amplituden-modulierten Schwingung einfach das obere Seitenband herausziehen. Der praktischen Verwirklichung dieses Gedankens steht aber eine Schwierigkeit entgegen: Die Trägerfrequenz selbst ist in den amplituden-modulierten Schwingungen immer in beträchtlicher Intensität vorhanden. Es ist deshalb nicht einfach, ein Filter zu konstruieren, welches die Trägerfrequenz scharf herausholt. Durch schaltungstechnische Kunstgriffe gelingt es jedoch, eine Modulationseinrichtung zu erhalten, welche nur die Seitenbänder liefert, den Träger also ausscheidet. Man nennt das Verfahren „Modulation mit unterdrücktem Träger“. Die beste Einrichtung dieser Art ist der *Ringmodulator*, der als Doppel-Gegentakt-Schaltung angesprochen werden kann. Er liefert bei streng symmetrischem Aufbau nur Seitenbänder und hat den grossen Vorteil, dass zu seinem Aufbau keine Röhren, sondern nur Gleichrichter erforderlich sind. Deshalb

quenzen porteuses. A cet effet, au poste transmetteur, nous déplaçons une deuxième conversation jusqu'à ce qu'elle se trouve entre 3000 et 6000 p:s. Cette bande déplacée est transmise sur la ligne en même temps que la bande basse fréquence sans que la première conversation soit influencée, du fait que la seconde s'écoule sur une gamme de fréquences inutilisées. A l'extrémité de la ligne, les deux bandes sont filtrées et conduites séparément aux appareils récepteurs. Le premier filtre ne laisse passer que les fréquences inférieures à 3000 p:s, c'est-à-dire seulement celles de la conversation à basse fréquence, tandis que le second filtre ne laisse passer que les fréquences de 3000 à 6000 p:s, c'est-à-dire seulement celles de la conversation déplacée sur les fréquences porteuses. Celle-ci est ramenée par un modulateur aux environs de 3000 p:s, ce qui la replace dans sa position originale et la rend de nouveau audible. Nous avons ainsi décrit à grands traits un système très souvent utilisé et appelé système 1 + 1, c'est-à-dire procurant 1 voie à basse fréquence et 1 voie à fréquence porteuse. Un système de ce genre est depuis plusieurs années en exploitation entre Zurich et Bâle. Il permet une double utilisation des lignes et présente en outre l'avantage que, dans les stations de répéteurs intermédiaires, un répéteur qui amplifie les fréquences jusqu'à 6000 p:s amplifie deux conversations en même temps.

Nous allons décrire maintenant plus en détail le déplacement de fréquence, ou modulation, en prenant comme comparaison des phénomènes connus en technique radiophonique. Dans ce domaine aussi, on a à résoudre un problème analogue au nôtre, qui comporte toutefois une différence fondamentale. Ce qu'on exige surtout en radio, c'est que, d'une façon simple, l'émission soit rendue audible au poste récepteur. Les récepteurs doivent être aussi peu compliqués que possible, exigence qui n'a pas sa raison d'être pour la technique des fréquences porteuses du fait que les installations fixes de haute qualité supportent aussi une construction compliquée quand elle est liée à des avantages certains. En outre, elles ne doivent pas, comme les radiorécepteurs, être réglées à chaque instant sur une autre onde; elles sont une fois pour toutes adaptées à une certaine bande de fréquences. On sait qu'en radio la transmission se fait par modulation en amplitude des ondes porteuses (fréquence porteuse). Par un redressement simple des ondes modulées, on rend les signaux à basse fréquence audibles dans le récepteur.

Si l'on examine la composition, en fonction de la fréquence, de l'onde modulée en amplitude, on trouve ce résultat connu: en plus de la fréquence porteuse elle-même, on constate la présence de deux bandes latérales: la bande latérale inférieure et la bande latérale supérieure. Si nous considérons maintenant la bande latérale supérieure pour elle-même, nous avons exactement ce que nous réclamons du modulateur. La valeur du déplacement de la bande est égale à la fréquence de l'onde porteuse. Donc, pour avoir un modulateur de construction simple, il suffit de séparer la bande latérale supérieure d'une oscillation modulée en amplitude. Cependant, une difficulté s'oppose à la réalisation pratique de cette idée: dans les oscillations modulées en amplitude, la

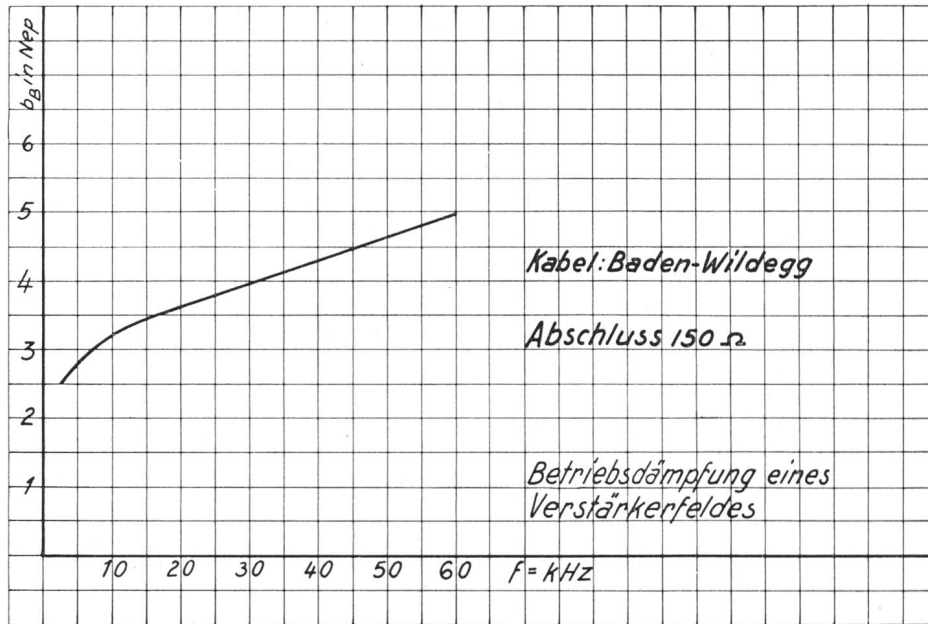


Fig. 1.

steht. Es wurde in unserem Institute mit mannigfacher Unterstützung von Seiten der technischen Organe der Telephonverwaltung und der schweizerischen Industrie aufgebaut.

Beschreibung des Versuchsträgerfrequenzsystems.

Kabel. Wie eben gezeigt wurde, eignen sich die zur Verfügung stehenden Pupinleitungen nicht für Trägerfrequenzbetrieb. Es besteht jedoch die Möglichkeit, sie durch Entfernen der Pupinspulen jederzeit in homogene Kabel überzuführen. Die Grenzfrequenz verschwindet damit und das Kabel wäre theoretisch bis zu beliebig hohen Frequenzen durchlässig. Die Praxis hat nun gezeigt, dass eine vernünftige Ausnützung dieser homogenen Kabel (in unserem Fall 1 mm Aderdurchmesser) bis zu Frequenzen von 60 000 Hz möglich ist. Die Dämpfung wird dann natürlich so gross, dass Zwischenverstärker eingeschaltet werden müssen und zwar ungefähr alle 25—30 km. Des ferneren verlangt das Trägerfrequenzsystem den sogenannten Vierdrahtbetrieb,

travailler. L'exigence formulée au début qu'on doit pouvoir utiliser les installations existantes pour les innovations explique aussi pourquoi le développement de la technique des fréquences a suivi forcément, dans le monde entier, à peu près la même ligne. Aujourd'hui, elle forme déjà un ensemble complet pour que, dans la réunion d'Oslo, les commissions techniques du C.C.I.F. aient pu normaliser, dans une grande mesure, même les questions de détail. Cela nous conduirait trop loin de citer et de décrire tous les systèmes déjà réalisés ou réalisables. Nous nous bornerons à parler du système expérimental actuellement en exploitation sur trois voies entre Zurich et Olten et qu'on s'apprête à étendre. Il a été réalisé dans notre institut avec divers appuis des organes techniques de l'administration des téléphones et de l'industrie suisse.

Description du système expérimental à fréquences porteuses.

Câble. Comme nous l'avons montré, les câbles pupinisés à disposition ne conviennent pas pour l'ex-

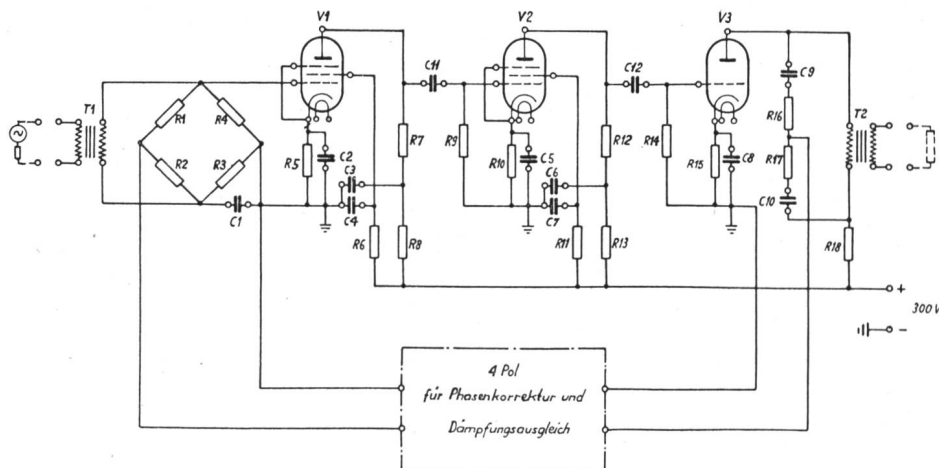


Fig. 2.

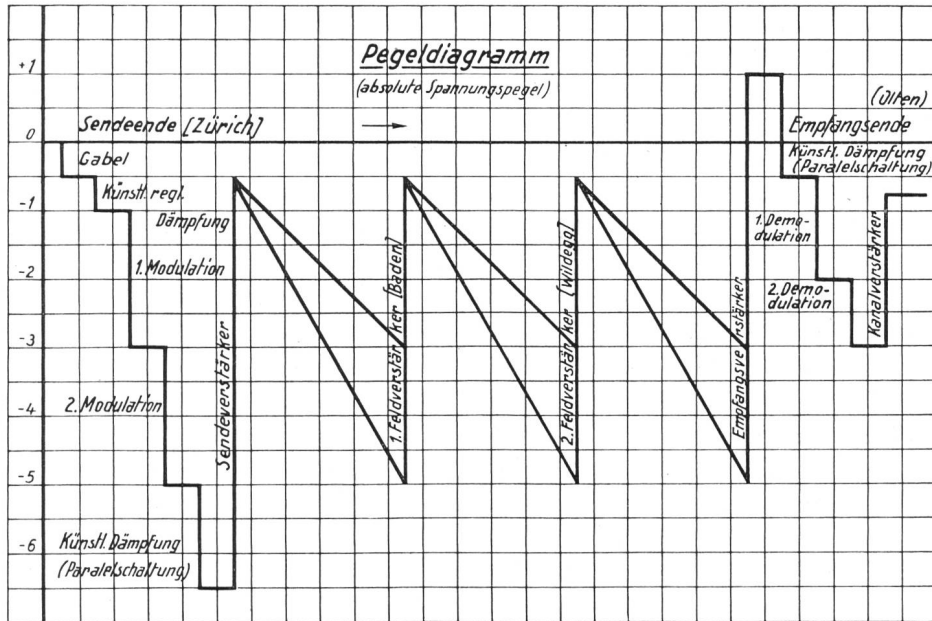


Fig. 3.

d. h. Hin- und Rückleitung werden in getrennten Kabeln geführt. In unserem Fall erfolgt die Hinleitung nach Olten über Baden—Brugg—Aarau, die Rückleitung nach Zürich über Aarau—Wildegg—Wohlen. Verstärker sind eingeschaltet in Baden und Wildegg, bzw. in Wildegg und Wohlen. Den Verlauf der Kabeldämpfung eines Teilstückes zeigt Figur 1.

exploitation à fréquences porteuses. Il est vrai qu'en supprimant les bobines Pupin il est possible en tout temps de les transformer en câbles homogènes. De ce fait, la fréquence de coupure disparaît et, théoriquement, le câble devrait laisser passer des fréquences de n'importe quelle hauteur. En pratique cependant, on constate qu'une utilisation raisonnable de ces câbles homogènes (dans notre cas à conducteurs de

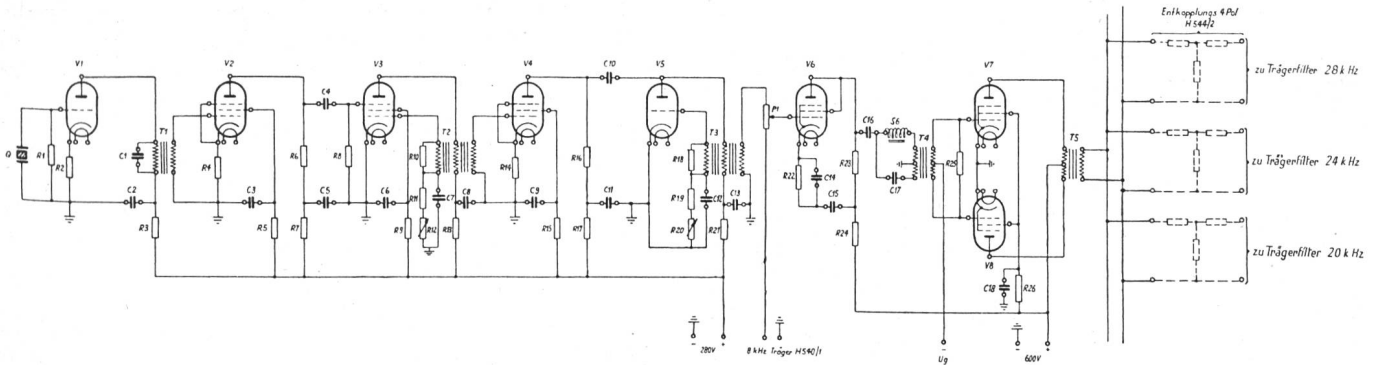


Fig. 4.

Verstärker. Von den Zwischenverstärkern wird verlangt, dass sie einen Frequenzbereich von 12 bis 60 kHz übertragen. Sie haben also alle Gespräche, die über die Leitung gehen, gemeinsam zu verstärken. Damit kein Uebersprechen auftritt, sind an die Verzerrungsfreiheit ausserordentlich hohe Anforderungen zu stellen. Der Klirrfaktor, der ein Mass für die Verzerrungen ist, liegt in der Grössenordnung von Promillen. Das wird durch Anwendung der Gegenkopplung erreicht. Fig. 2 zeigt das Prinzipschema eines solchen Verstärkers. Die Zwischenverstärker sind ohne Ueberwachung sich selbst überlassen und stehen seit Ende Mai ununterbrochen im Betrieb, ohne dass je eine Störung aufgetreten wäre.

Ein Bild über die Grössenordnung der Spannungen, die längs der Leitung während der Uebertragung

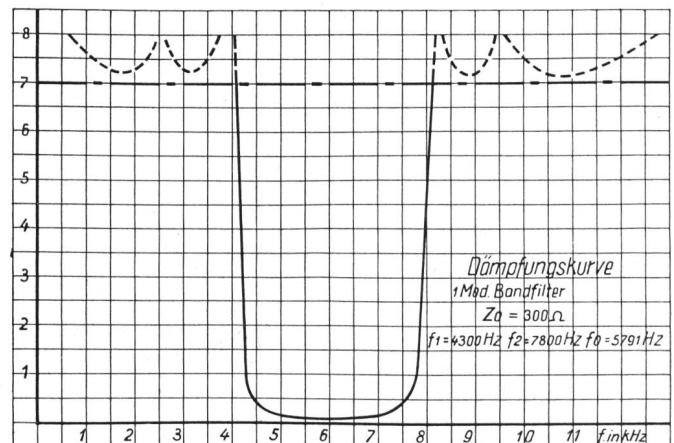


Fig. 5.

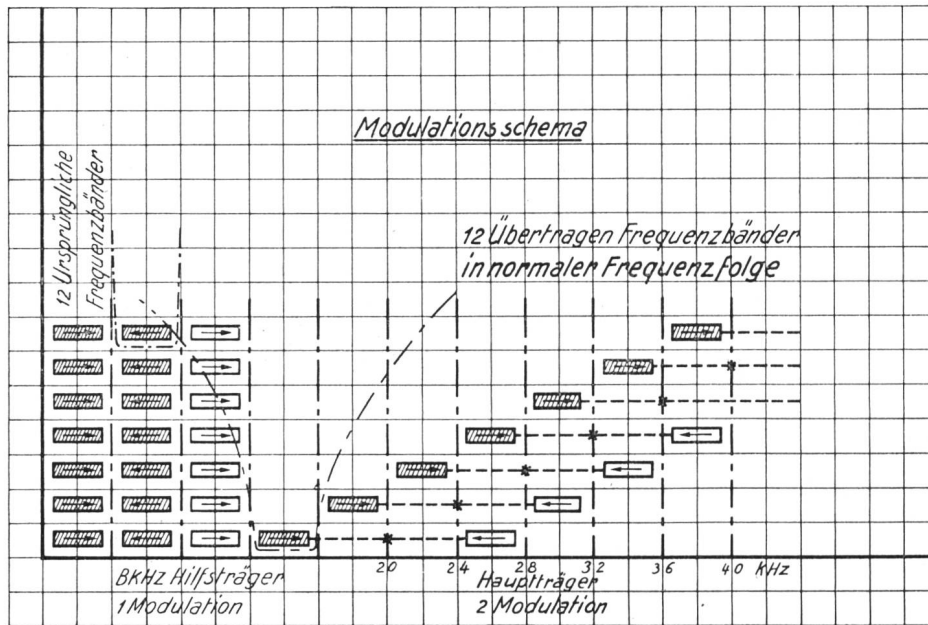


Fig. 6.

bestehen, zeigt Fig. 3, aus der die absoluten Spannungspegel entnommen werden können.

Amtsaurüstungen. Es wurde bereits erwähnt, dass zur Uebertragung eines Telefongesprächs ein Frequenzband von 2300 Hz notwendig ist. Die neuere Entwicklung der Uebertragungsapparate (Mikrophon und Telefon) macht es aber wünschbar, dieses

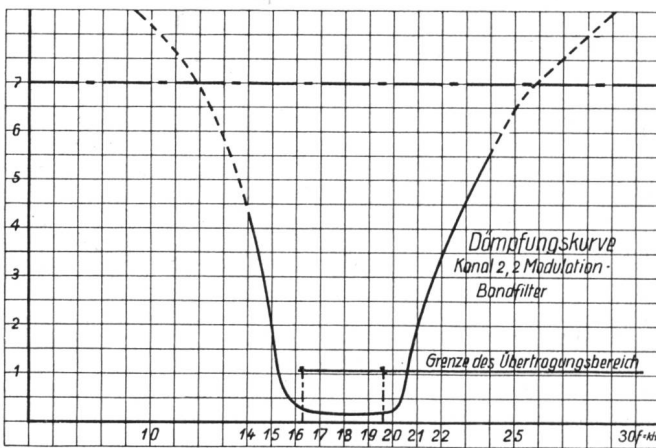


Fig. 7.

Frequenzband zu erweitern. Es wurde deshalb in Oslo an der C.C.I.F.-Sitzung festgelegt, dass der Abstand der Trägerfrequenz in solchen Systemen 4 kHz betragen soll, womit die wirksame Uebertragung eines Bandes von 300 bis ungefähr 3600 Hz erreicht wird. Die damit erzielte Qualitätssteigerung der Uebertragung ist einleuchtend. Im Gebiet von 12 bis 60 kHz haben demnach 12 Gespräche Platz. Unser System ist augenblicklich nicht auf 12 Kanäle ausgebaut — es sind nur 3 im Betrieb — der weitere Ausbau ist jedoch in Arbeit und soll in absehbarer Zeit vollendet werden.

1 mm de diamètre) est possible jusqu'à des fréquences de 60 000 p:s. Naturellement, l'affaiblissement devient alors si grand qu'on est obligé d'intercaler des répéteurs intermédiaires, environ tous les 25 à 30 km. En outre, le système à fréquences porteuses implique l'exploitation sur quatre fils, c'est-à-dire que la ligne d'aller et la ligne de retour passent par des câbles différents. Dans notre cas, la ligne d'aller vers Olten passe par Baden—Brougg—Aarau et la ligne de retour vers Zurich par Aarau—Wildegg—Wohlen. Des répéteurs sont intercalés à Baden et Wildegg et à Wildegg et Wohlen. La courbe de l'affaiblissement dans une section de câble est représentée à la fig. 1.

Répéteurs. On exige des répéteurs intermédiaires qu'ils transmettent une bande de fréquences de 12 000 à 60 000 p:s. Ils doivent donc, en commun, amplifier toutes les conversations qui passent sur la ligne. Afin d'empêcher la diaphonie, on doit exiger que le système soit aussi exempt que possible de distorsion, de sorte que le coefficient de distorsion harmonique ne s'exprime plus qu'en pour mille. On obtient ce résultat en appliquant le montage en push-pull. La figure 2 donne le schéma de principe d'un de ces répéteurs. Les répéteurs intermédiaires sont abandonnés à eux-mêmes sans surveillance et fonctionnent depuis fin mai sans interruption et sans qu'il y ait eu le moindre dérangement.

La figure 3 nous donne une image de la valeur des tensions subsistant le long de la ligne pendant la transmission, valeur dont nous pouvons déduire la valeur du niveau absolu de tension ou dénivellement.

Equipements des centraux. Nous avons vu que la transmission d'une conversation téléphonique nécessite une bande de fréquences de 2300 p:s. Les derniers développements des appareils transmetteurs (microphone et téléphone) rendent désirable l'extension de cette bande de fréquences. C'est pourquoi à Oslo, à la réunion du C.C.I.F., il fut décidé que l'espacement des fréquences porteuses dans des sys-

Trägerfrequenzgenerator. Die Erzeugung der 12 Trägerfrequenzen geschieht in einem einzigen Generator, dessen Grundschema Fig. 4 zeigt. Ein Quarzgenerator, der 100 000 Hz liefert, bildet das Grundelement. In zwei Stufen werden diese 100 000 Hz auf 4 kHz geteilt (I. Stufe 100 000 : 20 000, II. Stufe 20 000 : 4000). Mit Hilfe der so erzeugten Spannung wird ein Kippgenerator synchronisiert, dessen Kurvenform solche Gestalt hat, dass in ihr alle Oberwellen bis zur 16. (64 kHz) angenähert mit gleicher Intensität vorhanden sind. Die einzelnen Trägerfrequenzen können nun durch einfaches Vorschalten eines Filters, das die gewünschte Frequenz durchlässt, gewonnen werden. Die Frequenz von 8000 Hz wird, wie wir gleich sehen werden, in ziemlich grosser Intensität benötigt. Sie wird deshalb einem besonderen Verstärker entnommen.

Modulationsverfahren. Als Modulatoren werden ausschliesslich Ringmodulatoren verwendet. Als Filter werden solche üblicher Bauart, bestehend aus Spulen und Kondensatoren, benützt. Ein Filter herzustellen, das bei 60 kHz einen Durchlassbereich von 4 kHz hat, ist recht schwierig. Die Verluste in den Spulen und Kondensatoren verformen die Dämpfungskurven derart, dass es praktisch nicht mehr brauchbar ist. Um diese Schwierigkeit zu umgehen, wird die Modulation in zwei Stufen durchgeführt. In der ersten Stufe werden alle Gespräche, die ursprünglich niederfrequent sind, in das Gebiet von 4—8 kHz verschoben. Das Filter, das nötig ist, um diesen Frequenzbereich herauszuschneiden, lässt sich ganz gut ausführen. Fig. 5 zeigt den Dämpfungsverlauf des von uns verwendeten Typs. In der zweiten Stufe wird nun das Gespräch in die zum Schluss gewünschte Lage auf der Frequenzskala gebracht. (Die Dämpfungswerte in den Dämpfungskurven sind in Neper angegeben.) Wie aus Fig. 6 ersichtlich ist, erreicht man durch die doppelte Modulation den sehr grossen Vorteil, dass die dabei auftretenden Seitenbänder um 8 kHz voneinander getrennt sind, während sie bei einfacher Modulation unmittelbar aneinander stossen würden. Das Bandfilter der zweiten Modulationsstufe kann deshalb viel einfacher sein. Fig. 7 zeigt dessen Dämpfungsverlauf. In Verbindung mit Fig. 6 lässt sich erkennen, dass die Dämpfung des Filters im Bereich von 28—32 kHz, wo sich das obere Seitenband befindet, grösser als 7 Neper ist.

Aufbau der Vierdrahtkreise. Den grundsätzlichen Zusammenbau zeigt Fig. 8 im Blockschema. Die beiden Modulationsstufen der Hin- und Rückleitung jedes Kanals benötigen die gleichen Trägerfrequenzen. Die ersten und zweiten Modulatoren (8 kHz, resp. 20, 24 usw. kHz) werden parallel geschaltet. Die Ausgänge der Filter 2 werden je für die Sende- und Empfangsrichtung parallel geschaltet. Verfolgen wir zunächst die Senderichtung, so erkennen wir, dass im Sendeverstärker eine erste gemeinsame Verstärkung aller Gespräche erfolgt. Auf der Empfangsseite im Gegenamt befindet sich am Ausgang des Kabels der letzte Verstärker, der Empfangsverstärker, an dessen Ausgang alle Empfangsfilter der zweiten Modulationsstufe ebenfalls parallel geschaltet sind. Sie schneiden das ihrem Kanal zugeordnete Frequenz-

tèmes de ce genre devait être de 4000 p:s, ce qui permet d'obtenir la transmission effective d'une bande de 300 à 3600 p:s environ. L'amélioration de la qualité de la transmission obtenue de cette manière saute aux yeux. Ainsi, dans une bande de 12 000 à 60 000 p:s, 12 conversations peuvent trouver place. Actuellement, notre système n'est pas équipé pour 12 communications — 3 seulement sont en exploitation — mais il est en voie d'extension et sera achevé dans un avenir assez rapproché.

Générateur de fréquences porteuses. Les 12 fréquences porteuses sont engendrées par un seul générateur, dont le schéma de principe est représenté à la figure 4. Un générateur à quartz fournissant 100 000 p:s en forme l'élément essentiel. En deux étapes, ces 100 000 p:s sont partagées en tranches de 4000 p:s (première étape 100 000 : 20 000, deuxième étape 20 000 : 4000). A l'aide de la tension ainsi engendrée, un générateur à bascule est synchronisé, dont la courbe a une forme telle qu'elle renferme tous les harmoniques jusqu'au 16^e (64 000 p:s) à peu près avec la même intensité. On peut alors obtenir les diverses fréquences porteuses en intercalant simplement un filtre qui laisse passer la fréquence désirée.

Comme nous allons le voir, nous avons besoin de la fréquence de 8000 p:s à une assez forte intensité, ce qui nous oblige à la prendre à un amplificateur spécial.

Modulation. Comme modulateurs, on utilise exclusivement des modulateurs à circuit fermé, et comme filtre des dispositifs usuels composés de bobines et de condensateurs. Etablir un filtre qui sur 60 000 p:s laisse passer une gamme de 4000 p:s n'est pas chose facile. Les pertes dans les bobines et les condensateurs déforment à tel point les courbes d'amortissement qu'il devient pratiquement inutilisable. Pour parer à cette difficulté, on fait la modulation en deux étapes. Dans la première, toutes les conversations qui, à l'origine, sont à basse fréquence, sont déplacées dans la gamme de 4000 à 8000 p:s. Le filtre nécessaire pour séparer cette gamme est très facile à établir. La figure 5 montre la courbe d'affaiblissement des types que nous utilisons. Dans la seconde étape, la conversation est amenée dans la position finale désirée sur l'échelle des fréquences. (L'affaiblissement représenté par les courbes est indiqué en népers.) La figure 6 montre qu'on obtient ainsi, par la double modulation, le très gros avantage que les bandes latérales qui en résultent sont espacées l'une de l'autre de 8000 p:s, tandis que par la simple modulation, elles se toucheraient l'une l'autre. Le filtre passe-bande de la seconde étape de modulation peut donc être très simplifié. La figure 7 montre sa courbe d'affaiblissement. En la comparant à la figure 6, on constate que l'affaiblissement du filtre dans la gamme de 28 000 à 32 000 p:s, où se trouve la bande latérale supérieure, dépasse 7 népers.

Construction des circuits à quatre fils. La figure 8 en montre le schéma de principe. Les deux étages de modulation de la ligne d'aller et de la ligne de retour de chaque voie nécessitent les mêmes fréquences porteuses. Les premiers et deuxièmes modulateurs (8000 ou 20 000, 24 000 p:s, etc.) sont connectés en parallèle. Les sorties des filtres 2 direction émission

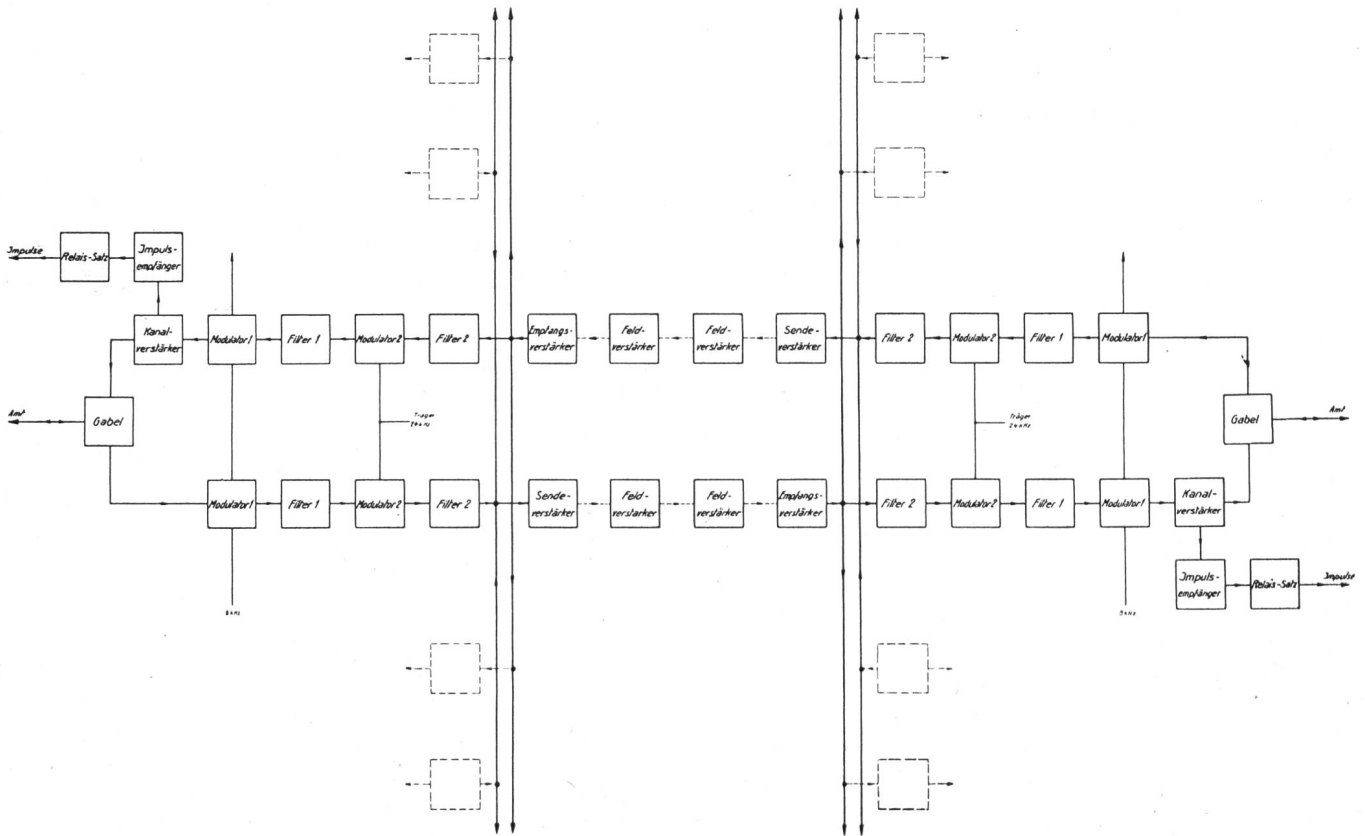


Fig. 8.

band aus dem gesamten Gemisch heraus. In der zweiten Modulationsstufe erfolgt die Rückverschiebung auf 4 bis 8 kHz und in der ersten Modulationsstufe die Rückverschiebung auf Niederfrequenz. Von dort gelangt das Gespräch auf die Vierdrahtgabel. Die Uebertragung in der entgegengesetzten Richtung erfolgt genau gegengleich.

Impulsübertragung. Man verlangt heute von einer Verbindungsleitung, dass sie Wählimpulse übertragen kann. Da die Uebertragung mit Gleichstrom bei einem Trägerfrequenzsystem natürlich ausgeschlossen ist, musste zu diesem Zweck ein spezielles Uebertragungssystem entwickelt werden. Die Hauptschwierigkeit liegt darin, dass der Impulsempfänger dauernd an die Leitung angeschlossen bleiben muss, da er jederzeit aufnahmebereit sein soll (auch während des Gesprächs). Es war deshalb die Aufgabe zu lösen, die Uebertragung so zu gestalten, dass dieser Empfänger bei Sprachfrequenzen nicht anspricht. Das verwendete Grundprinzip ist aus Fig. 9 ersichtlich. Sendeseitig werden die Impulse durch gleich-

et direction réception sont aussi connectées en parallèle. Si nous suivons d'abord la direction émission, nous constatons qu'une première amplification générale de toutes les conversations a lieu dans l'amplificateur d'émission. Du côté réception, dans l'autre central, se trouve à la sortie du câble le dernier amplificateur: l'amplificateur de réception, à la sortie duquel tous les filtres de réception du deuxième étage de modulation sont également raccordés en parallèle. Ils séparent de tout le complexe la bande de fréquences attribuée à leur voie. Dans le deuxième étage de modulation, le courant est ramené à la fréquence de 400 à 8000 p:s et dans le premier étage il est ramené à la basse fréquence. De là, la conversation parvient au termineur. La transmission en sens inverse se fait exactement de la même manière.

Transmission des impulsions. On exige aujourd'hui d'une voie de communication qu'elle puisse transmettre les impulsions de sélection. Comme il est naturellement exclu, dans un système à fréquences

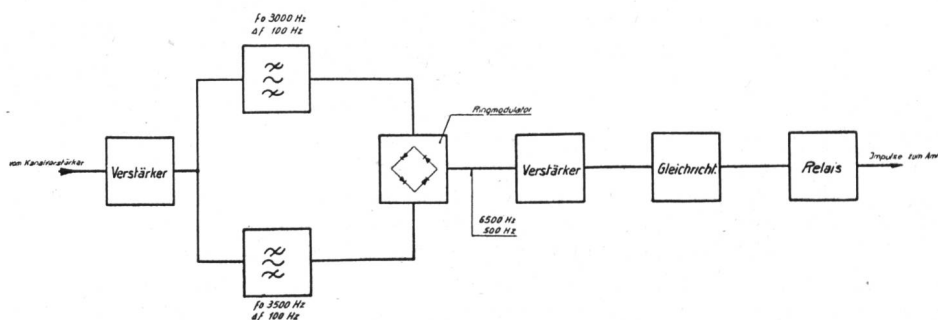


Fig. 9.

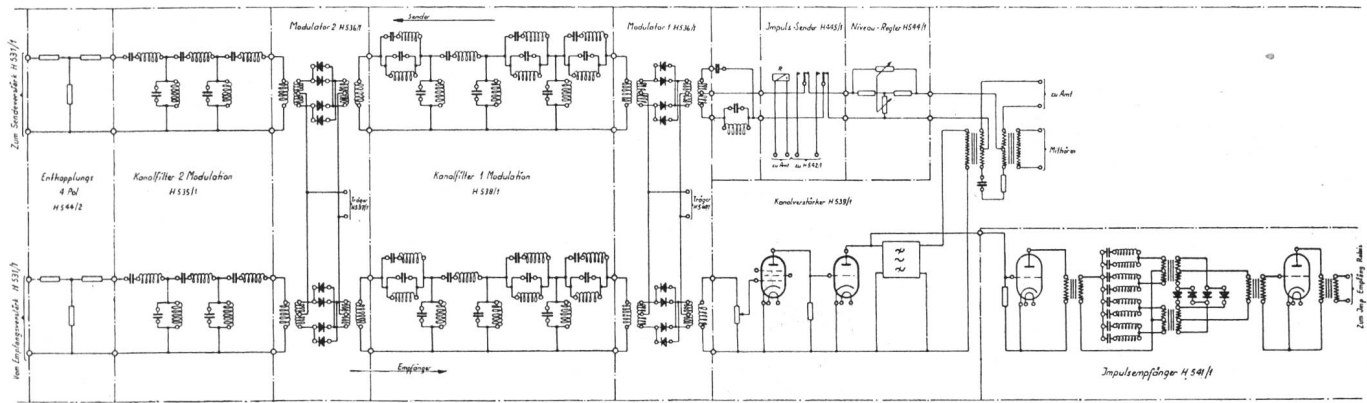


Fig. 10 a.

zeitige Uebertragung von 3000 und 3500 Hz gegeben. Empfangsseitig werden diese Frequenzen durch zwei Bandfilter voneinander getrennt und gesondert

porteeses, de les transmettre par courant continu, on a dû imaginer à cet effet un système de transmission spécial. La difficulté principale réside dans

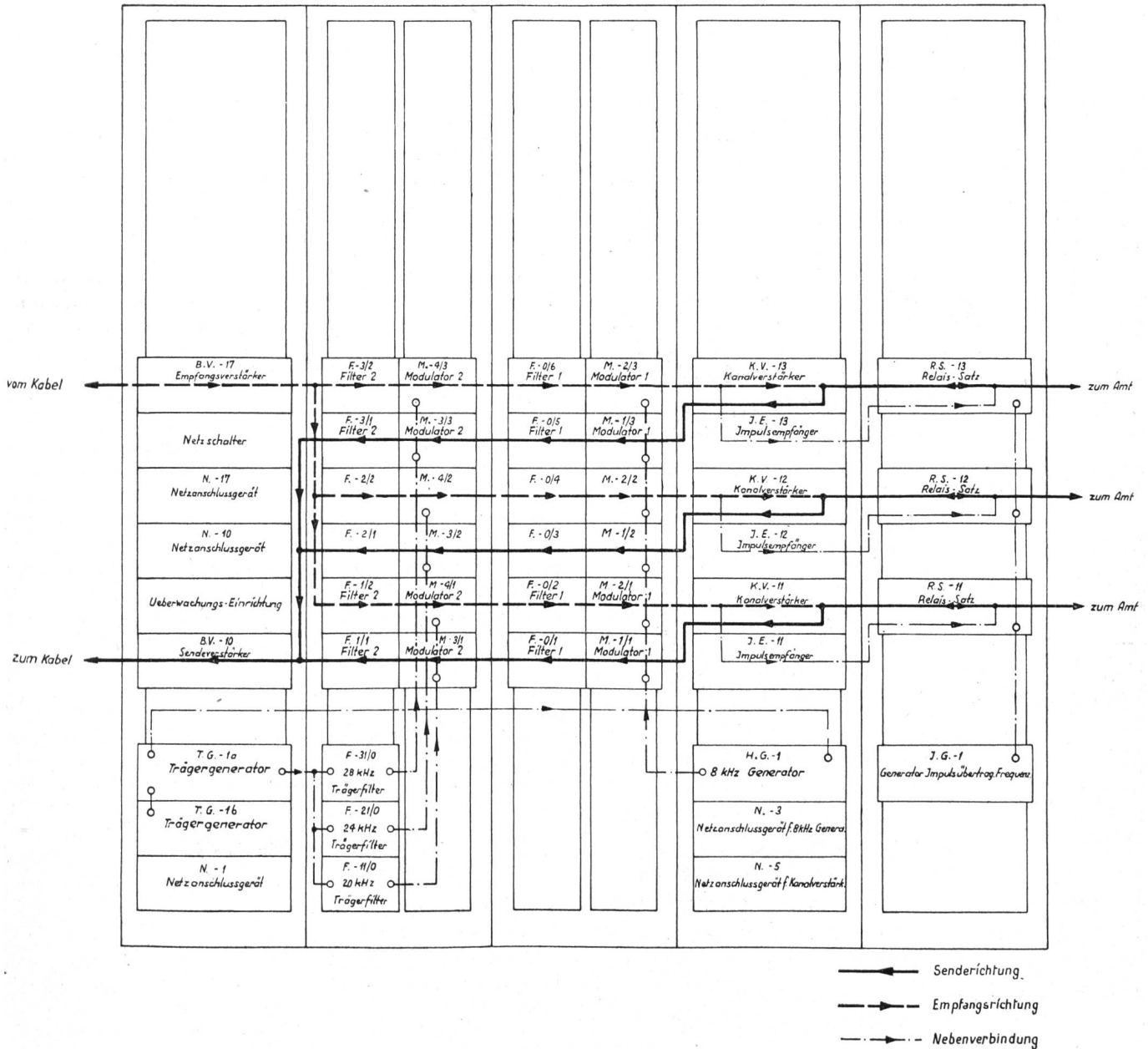


Fig. 10 b.

einem Ringmodulator zugeführt. An dessen Ausgang entsteht nun nur eine Spannung, wenn beide Frequenzen gleichzeitig vorhanden sind. Diese Spannung wird verstärkt, gleichgerichtet und einem üblichen Empfangsrelais zugeführt. Es ist nun sehr unwahrscheinlich, dass in einem Gespräch die Frequenzen 3000 und 3500 Hz gleichzeitig in genügender Intensität und von genügend langer Dauer auftreten, so dass das Empfangsrelais ansprechen könnte. Tatsächlich haben auch Versuche diese Vermutung bestätigt und wir dürfen behaupten, dass die Ansprechbarkeit gegen Sprache dem praktischen Betrieb reichlich genügt. Die Einschaltung des Impulsübertragungssystems in den Vierdrahtkreis zeigt Fig. 10a. Fig. 10a und 10b zeigen den Aufbau der Amtsausrüstung noch einmal in einer Zusammenstellung. Durch die zweifache Demodulation sinkt der Uebertragungspegel (vergleiche auch Fig. 3) soweit herab, dass eine Verstärkung nicht zu umgehen ist. Jeder Kanal hat deshalb einen zweistufigen Kanalverstärker, dessen Ausgangstransformator gleichzeitig als Differentialübertrager für die Gabel verwendet wird.

Praktische Verwendung des Systems.

Um eine Ueberwachungsmöglichkeit für den ersten Versuchsbetrieb zu haben, wurden die drei Leitungen zwischen Zürich und Olten als Fernwahlleitungen benützt in der Weise, dass die Telephonistin im Fernamt Zürich mit ihrer Wählscheibe direkt den Automaten in Olten steuert. Irgendwelche Störungen konnten damit von der bedienenden Telephonistin sofort festgestellt werden. Wäre die Leitung als Städtewahlleitung benützt worden, so wäre eine solche Kontrolle nicht mehr möglich gewesen. Seit Mitte August wurden die drei bestehenden Fernwahlleitungen in dieser Weise zur Vermittlung von Gesprächen zwischen Zürich und Langenthal benutzt (Langenthal kann von Zürich durch die Städtewahl noch nicht erreicht werden). Mit Ausnahme von Störungen, die zu erwarten waren (Materialfehler, schlechte Kondensatoren usw.), haben sich keine grundsätzlichen Schwierigkeiten gezeigt. Damit ist der Beweis erbracht, dass der Trägerfrequenzbetrieb nicht nur an sich, sondern speziell auf unseren Kabelleitungen durchaus einwandfrei durchzuführen ist. Nach dem Ausbau auf 12 Kanäle soll das System zwischen Zürich und Bern in die Städtewahl eingeschaltet werden. Es ist anzunehmen, dass in nächster Zeit der Ausbau der Trägerfrequenzsysteme auch bei uns rasche Fortschritte machen wird, um so mehr, als dies heute die einzige Möglichkeit ist, mehr Verbindungsleitungen zu schaffen, die infolge der Zunahme des Gesprächsverkehrs dringend nötig sind.

le fait que le récepteur d'impulsions doit rester raccordé en permanence sur la ligne pour être en tout temps en mesure de fonctionner (même pendant la conversation). Le problème à résoudre était celui-ci: établir un système de transmission tel que les fréquences vocales ne fassent pas fonctionner ce récepteur. Le principe fondamental de ce système est représenté à la figure 9. Côté émetteur, les impulsions sont transmises *en même temps* sur 3000 et 3500 p:s. Côté récepteur, ces fréquences sont séparées par deux filtres passe-bande et conduites séparément à un modulateur à circuit fermé. A sa sortie, une tension n'est engendrée que quand les deux fréquences se présentent ensemble. Cette tension est amplifiée, redressée et conduite à un relais récepteur ordinaire. Il est très peu probable qu'au cours d'une conversation les deux fréquences de 3000 et 3500 p:s se présentent en même temps avec une intensité suffisante et pendant un temps suffisant pour faire fonctionner le relais récepteur. En fait, les essais ont confirmé cette supposition et nous pouvons affirmer que la sécurité contre le fonctionnement provoqué par la voix suffit largement pour l'exploitation pratique. La figure 10a montre de quelle manière est intercalé dans le circuit à quatre fils le système transmetteur d'impulsions. Les figures 10a et 10b montrent encore une fois l'ensemble de l'équipement du central. La double démodulation fait tomber si bas le niveau de transmission (voir aussi figure 3) qu'on ne peut pas éviter une amplification. Chaque voie est équipée à cet effet d'un répéteur à deux étages, dont le transformateur de sortie est utilisé en même temps comme translateur différentiel pour le termineur.

Utilisation pratique du système.

Pour pouvoir contrôler la première exploitation d'essai, on utilise les trois lignes entre Zurich et Olten comme lignes à sélection interurbaine en ce sens que la téléphoniste du central interurbain de Zurich actionne directement l'automate à Olten au moyen de son disque d'appel. La téléphoniste de service peut donc constater immédiatement les dérangements qui pourraient se produire. Si la ligne avait été utilisée comme ligne de sélection intervalles, ce contrôle n'aurait plus été possible. Depuis le milieu d'août, les trois lignes à sélection interurbaine existantes sont utilisées de cette manière pour l'échange des conversations entre Zurich et Langenthal (Langenthal ne peut pas être atteint depuis Zurich par sélection intervalles). A l'exception des dérangements auxquels il fallait s'attendre (défauts de matériel, mauvais condensateurs, etc.), cette exploitation ne s'est heurtée en principe à aucune difficulté. La preuve est ainsi faite que l'exploitation par fréquences porteuses n'est pas seulement réalisable en elle-même, mais plus particulièrement, et à la perfection, sur nos câbles. Quand il aura été étendu à 12 voies, le système sera appliqué pour la sélection intervalles entre Zurich et Berne. On peut prévoir que, dans un avenir rapproché, les systèmes à fréquences porteuses prendront aussi chez nous un rapide essor, d'autant plus qu'il n'y a actuellement aucune autre possibilité de créer davantage de communications et de répondre par là aux besoins croissants du trafic.

Auszug aus dem Referat

DIE AUTOMATIK IM TELEPHON- FERN-VERKEHR

621.395.34 (494)

von Aloys Reding, Inspektor für automatische
Telephonzentralen GD. PTT., Bern.

Entwicklung des automatischen Telephon- verkehrs in der Schweiz.

Telephonzentralen nennt man automatisch, wenn unter der Leitung und Kontrolle des Teilnehmers alle Arbeiten durch Maschinen ausgeführt werden, die in den Handämtern durch Telephonistinnen verrichtet werden.

Die technische Entwicklung der Automatisierung des Telephonverkehrs in der Schweiz wird durch drei Etappen gekennzeichnet:

1. Die Automatisierung des Ortsverkehrs,
2. die Automatisierung des Netzgruppenverkehrs,
3. die Automatisierung des Fernverkehrs.

Ortsverkehr.

Im Jahre 1911 war die Telephonzentrale Zürich, ein Handamt für Lokalbatteriebetrieb für 10 000 Anschlüsse, nahezu besetzt, weshalb eine weitere Zentrale gebaut werden musste. Man beschloss, das Ortsnetz Zürich in zwei Teile zu trennen und die Teilnehmer zum Teil an die bestehende und zum Teil an die neue Zentrale anzuschliessen.

Vorteil der Dezentralisierung des Vermittlungsdienstes: Vereinfachung und Verbilligung des Kabelnetzes infolge Verkürzung der Teilnehmeranschlüsse. Da der Kostenanteil des Leitungsnetzes über 60% beträgt, war die Dezentralisierung gegeben.

Nachteil: Erhöhte Bedienungskosten, da nun auch für viele Verbindungen im Ortsverkehr zwei Telephonistinnen benötigt wurden. Dieser Nachteil konnte nur durch die Mechanisierung der Verbindungsherstellung beseitigt werden. Tatsächlich ist in einem Mehrzentralennetz der automatische Betrieb dem Handbetrieb wirtschaftlich überlegen. Da zu jener Zeit nur wenig praktische Erfahrungen über den automatischen Betrieb grosser Ortsämter vorlagen, glaubte man den Teilnehmern das Einstellen der Nummer noch nicht zumuten zu dürfen. Um auf die Vorteile des Wählerbetriebes doch nicht verzichten zu müssen, entschloss man sich für das *halb-automatische Betriebssystem*.

Im halbautomatischen System hat die Telephonistin lediglich die Nummer des gewünschten Teilnehmers entgegenzunehmen, sie mittels Tasten einzustellen und das Trennen der Verbindung zu besorgen. Alle übrigen Operationen oder Schaltvorgänge, wie der Aufbau der Verbindung, das Prüfen ob frei oder besetzt, das Läuten, die Zählung usw. werden selbsttätig ausgeführt.

Die Arbeit der Telephonistin wurde dadurch so mechanisch und eintönig, dass man bei nächster Gelegenheit zum vollautomatischen Betrieb des Netztes Hottingen übergang.

Das erste vollständig automatisierte Stadtnetz war Lausanne. In den folgenden Jahren folgten die wichtigsten Zentren des Landes: Zürich, Genf, Basel,

LA SÉLECTION AUTOMATIQUE INTER- URBAINE.

621.395.34 (494)

Extraits de la conférence de M. Aloys Reding, inspecteur des centraux automatiques à la direction générale des PTT à Berne.

Développement de la téléphonie automatique en Suisse.

Les centraux téléphoniques sont appelés automatiques quand tout le travail, qui dans les centraux manuels est exécuté par les téléphonistes, est fait par des machines sous la direction et le contrôle de l'abonné.

Au point de vue technique, le développement de l'automatisation du trafic téléphonique en Suisse se caractérise par trois étapes:

- 1° L'automatisation du trafic local,
- 2° l'automatisation du trafic régional,
- 3° l'automatisation du trafic interurbain.

Trafic local.

En 1911, le central téléphonique de Zurich, un central manuel à batterie locale pour 10 000 raccordements, arrivant à saturation, il fallut en construire un nouveau. On décida, à cette occasion, de partager en deux le réseau local de Zurich et de raccorder une partie des abonnés à l'ancien central et l'autre au nouveau.

La décentralisation du service de commutation avait l'avantage de simplifier le réseau des câbles et d'abaisser le coût grâce au raccourcissement des raccordements d'abonnés. Le coût des lignes représentant le 60% des frais, la décentralisation était donc indiquée.

Par contre, elle avait l'inconvénient d'augmenter les frais du service du fait que beaucoup de communications locales auraient nécessité l'intervention de deux téléphonistes si on n'avait pas pu écarter cet inconvénient en confiant l'établissement des communications à des machines. En réalité, dans un réseau à plusieurs centraux, l'exploitation automatique est infiniment préférable, du point de vue économique, à l'exploitation manuelle. Mais on manquait encore d'expérience pratique sur l'exploitation automatique de grands centraux locaux et l'on ne pensait pas pouvoir confier à l'abonné le soin de composer lui-même le numéro. Toutefois, pour ne pas être obligé de renoncer tout à fait aux avantages de la sélection automatique, on décida d'adopter le *système d'exploitation semi-automatique*.

Dans le système semi-automatique, la téléphoniste n'a plus qu'à recevoir la demande de l'abonné, à composer le numéro au moyen de boutons et à rompre la communication. Toutes les autres opérations, la fermeture et l'ouverture des circuits, l'établissement de la communication, le test, l'appel, le comptage, etc., se font automatiquement.

Mais le travail de la téléphoniste en devint si machinal et si fastidieux qu'on saisit la première occasion pour passer à l'exploitation automatique de la partie du réseau raccordée au central de Hottingen.

Le premier réseau urbain entièrement automatisé fut celui de Lausanne. Les années suivantes, ce fut

Olten, Bern, Luzern, St. Gallen, Lugano, wozu im nächsten Jahr Chur kommt. Die genannten Städte bilden für den automatischen Fernverkehr der Schweiz wichtige Knotenpunkte (Fernknotenämter).

Netzgruppenverkehr.

Bereits 1922 wurde anlässlich des Baues des schweizerischen Fernkabelnetzes die Konzentration und Automatisierung des Fernverkehrs ins Auge gefasst. Die Telephonverwaltung war schon damals bestrebt, die Vorteile der Automatik auch den Landnetzen zugänglich zu machen und durch die Schaffung von Sammelpunkten für den Fernverkehr das Fernleitungsnetz wirtschaftlicher zu gestalten.

Die *Automatisierung der Landzentralen* ermöglichte, das Fernnetz zu vereinfachen, die damaligen 1100 Landzentralen zusammenzufassen und verkehrstechnisch zu gruppieren.

Für die Teilnehmer ergaben sich folgende Vorteile: Sie wurden von ihrer Vermittlungsbeamten unabhängig, d. h. sie konnten sich jederzeit ihre Verbindungen selbst einstellen und tags und nachts ohne Zuschlagstaxen Verbindungen erhalten.

Das erste kleine Landnetz wurde 1924 in *Cheseaux* bei Lausanne automatisiert, dem bald weitere folgten. Bei diesen ersten automatischen Landzentralen (sogenannte Ueberweisungsämter) wurde nur der Ortsverkehr automatisch verarbeitet, während der übrige Verkehr durch die Telephonistin des zugehörigen handbetriebenen Hauptamtes vermittelt wurde. Die guten Erfahrungen mit diesen Zentralen führten dazu, dass überall dort, wo abgenützte, veraltete Handzentralen zu erneuern waren, wo Büroinhaber aus dem Dienst ausschieden oder grössere Verkabelungen durchgeführt wurden, die Automatisierung vorgesehen wurde.

Bereits ging man auch dazu über, grosse Gruppen von 20, 30 und mehr Landnetzen, die gegen 15 bis 20 km von einem grossen Hauptamt entfernt waren, zu einer verkehrstechnisch geschlossenen automatischen Netzgruppe zu vereinigen. In einer solchen Gruppe konnten die automatischen Verbindungen nicht nur zwischen den Teilnehmern der nämlichen Zentrale, sondern zwischen den Teilnehmern sämtlicher Zentralen der *Netzgruppe* hergestellt werden.

Die erste vollständig automatisierte Netzgruppe, *Lausanne*, bestand in der ersten Etappe (1928) aus 18 automatisierten Landzentralen. Die sehr ermutigenden Erfahrungen führten rasch zur Bildung weiterer Netzgruppen wie Zürich, Genf, Basel, Nyon usw. Der Verkehr innerhalb einer automatisierten Netzgruppe war eigentlich der erste automatische Fernverkehr, wobei Verbindungen zwischen zwei verschiedenen Zentralen ferneingestellt wurden.

Die Mitbenützung der automatischen Wählereinrichtung der grossen Stadtämter für den Ferndienst lag für den Techniker sozusagen auf der Hand. Kaum war eine grössere Zentrale automatisiert, so versuchte man auch schon, von den umgebenden, damals noch handbedienten Ortschaften in diese Zentrale „hineinzuwählen“ und dadurch an einem Ende der Verbindung die Vermittlungsperson einzusparen. Man schloss die Handzentralen wie gewöhnliche

successivement le tour des centres les plus importants du pays: Zurich, Genève, Bâle, Olten, Berne, Lucerne, St-Gall, Lugano, auxquels s'ajoutera l'année prochaine Coire. Ces villes forment les principaux nœuds du réseau (centraux nodaux) pour le trafic interurbain automatique en Suisse.

Trafic régional.

En 1922 déjà, lors de la construction du réseau suisse des câbles interurbains, on avait en vue la concentration et l'automatisation du trafic interurbain. L'administration des téléphones s'efforçait alors de faire bénéficier aussi les réseaux ruraux des avantages de l'automatique et, en créant des points de concentration pour le trafic interurbain, de donner au réseau interurbain une structure plus économique.

L'*automatisation des centraux ruraux* permit de simplifier le réseau interurbain et de mieux concentrer et grouper au point de vue technique les 1100 centraux ruraux existant alors.

L'avantage qui en résulta pour les abonnés, c'est qu'ils devinrent indépendants de la téléphoniste, et qu'ils purent, dès cet instant, établir eux-mêmes, en tout temps, leurs communications et correspondre jour et nuit sans payer de surtaxes.

Le premier petit réseau rural automatisé, en 1924, fut celui de *Cheseaux* près de Lausanne, qui fut suivi bientôt de nombreux autres. Dans ces premiers centraux ruraux automatisés (centraux d'entremise), seul le trafic local s'écoulait automatiquement, tandis que le reste du trafic était acheminé par la téléphoniste au central manuel principal dont dépendait le central rural. Les bonnes expériences faites dans ces centraux conduisirent à prévoir l'automatisation partout où d'anciens centraux manuels usés devaient être remplacés, où le titulaire du bureau quittait le service ou bien où de grosses poses de câbles étaient exécutées.

Bientôt on s'aventura à réunir en un seul groupe de réseaux automatique techniquement homogène de grands groupes de 20, 30 centraux ruraux et davantage, éloignés de 15 à 20 km d'un grand central principal. Dans ces groupes, non seulement les communications entre les abonnés du même central pouvaient être établies automatiquement, mais aussi les communications entre les abonnés de tous les centraux du groupe de réseaux.

Le premier groupe de réseaux entièrement automatisé, celui de *Lausanne*, se composait, lors de la première étape (1928), de 18 centraux ruraux automatiques. Les expériences très encourageantes faites dans ce groupe incitèrent rapidement à la formation d'autres groupes, ceux de Zurich, Genève, Bâle, Nyon, etc. Le trafic à l'intérieur d'un groupe de réseaux automatisés était en fait le premier trafic interurbain automatique pour lequel les communications entre deux centraux différents s'établissaient à distance.

Dès lors, tirer parti des installations de sélection automatique des grands centraux urbains pour le service interurbain était pour ainsi dire une voie toute tracée pour le technicien. A peine un grand central était-il automatisé qu'on cherchait déjà, à partir des centraux voisins encore desservis manuellement, à „sélectionner“ dans ce central pour

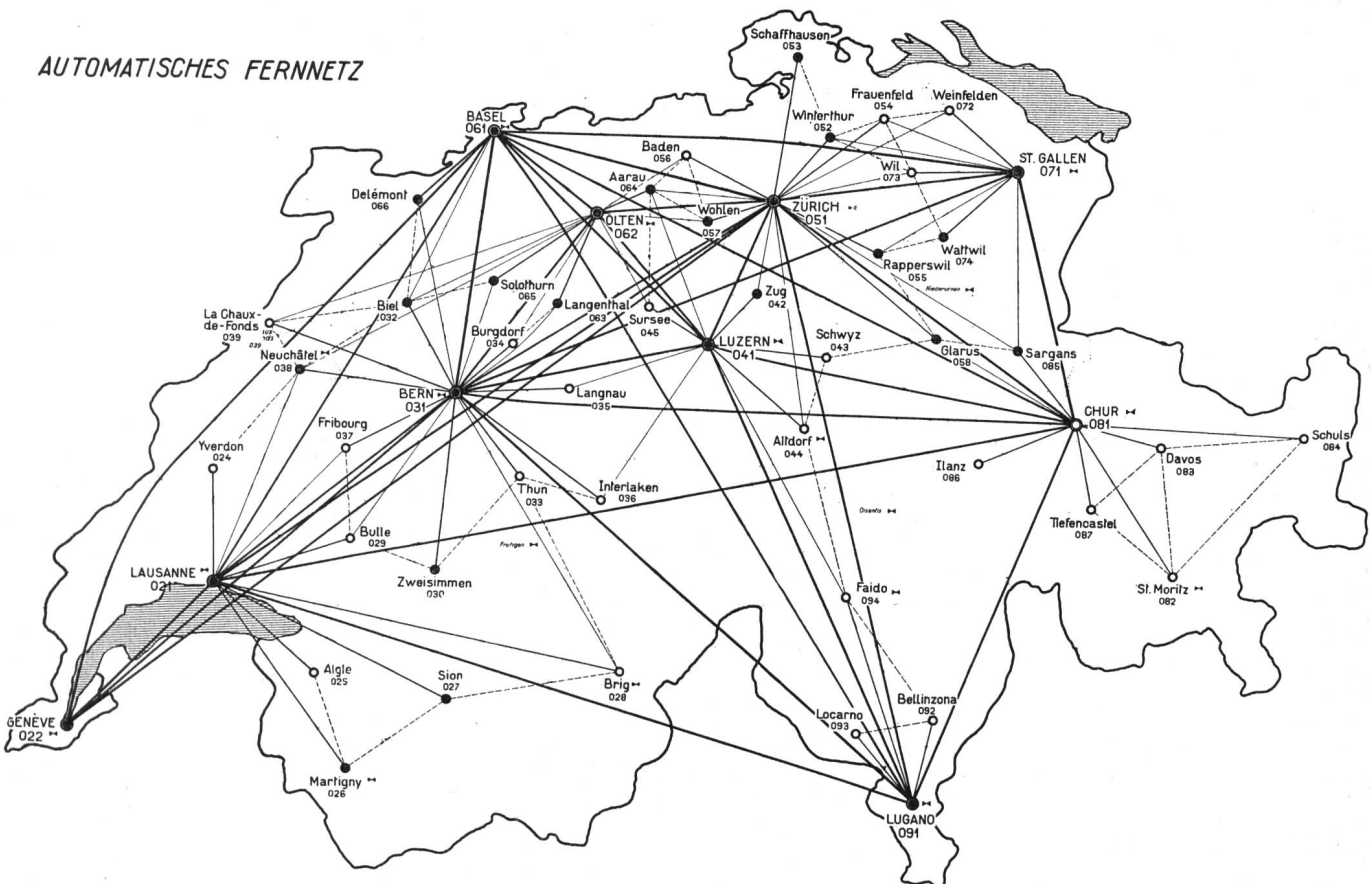


Fig. 1.

Teilnehmer an die nächste automatische Ortszentrale an und rüstete sie mit einem Nummernschalter aus. Diese *einseitige Fernwahl* war jedoch nur auf geeigneten Leitungen möglich.

Fernwahl.

a) Fernwahl durch die Telephonistin.

Für grössere Entfernungen ist die Verwendung von Wechselstrom für die Impulsgabe notwendig. Bereits im Jahre 1927 wurden in Lausanne und Bern Einrichtungen für die Wechselstromfernwahl eingebaut. Die Verbindungen zwischen Teilnehmern von Lausanne und Bern wurden *durch die Telephonistinnen* an den Fernplätzen hergestellt. Dadurch wurde die zweite Bedienungsperson am ankommenden Leitungsende ausgeschaltet. Diese Fernwahl bewährte sich so gut, dass Ende 1930 mehr als 100 Verkehrsrichtungen für den Fernwahlbetrieb eingerichtet waren, die in den Aemtern Basel, Bern, Genf, Lausanne und Zürich endigten.

b) Fernwahl durch die Teilnehmer.

Mit der Einführung der Fernwahl durch die Beamtin wurde gleichzeitig nach Mitteln und Wegen gesucht, die *Fernwahl durch die Teilnehmer* direkt zu ermöglichen, doch waren vorerst gewisse Schwierigkeiten zu überwinden, um das Zusammenarbeiten der verschiedenen Automatiksysteme herbeizuführen. Bekanntlich gibt es im schweizerischen Telefonbetrieb drei automatische Systeme: 1. Das durch die Impulse des Nummernschalters direkt gesteuerte

épargner une téléphoniste à l'autre bout de la communication. On raccorda donc les centraux manuels, comme les abonnés ordinaires, au prochain central local automatique et on les équipa de disques d'appel. Cette *sélection interurbaine à sens unique* n'était cependant possible que sur certaines lignes appropriées.

Sélection interurbaine.

a) Sélection interurbaine par la téléphoniste.

Pour les grandes distances, l'émission des impulsions exige l'emploi de courant alternatif. En 1927 déjà, on établit à Lausanne et à Berne des installations pour la sélection interurbaine à courant alternatif. Les communications entré abonnés de Lausanne et de Berne étaient établies aux positions de travail interurbaines *par les téléphonistes*. On supprimait ainsi la deuxième opératrice à l'extrémité arrivante de la ligne. Cette sélection donna si bien satisfaction qu'à la fin de 1930, plus de 100 directions de trafic étaient équipées pour la sélection interurbaine, avec aboutissement aux centraux de Bâle, Berne, Genève, Lausanne et Zurich.

b) Sélection interurbaine par l'abonné.

En même temps qu'on introduisait la sélection interurbaine par la téléphoniste, on étudiait les voies et moyens d'arriver à la *sélection interurbaine directe par l'abonné*, mais il fallait avant tout vaincre certaines difficultés qui s'opposaient au travail en commun des différents systèmes automatiques. On sait qu'il y a en Suisse trois systèmes de téléphonie automatique;

Schrittwählersystem Siemens & Halske; 2. die beiden indirekt gesteuerten Registersysteme der Bell Telephone Mfg. Co. (Rotary System) und der Hasler A. G.

Netzgestaltung. Der automatische Fernbetrieb ist nur dann wirtschaftlich, wenn das vorhandene Fernkabelnetz bestens ausgenützt wird. Dies wird erreicht durch Verknötung des Leitungsnetzes und zweckmässige Verkehrslenkung über gemeinsame Stammlitungsbündel zwischen den grössten Zentralen als Knotenpunkte des Fernsystems. Die Ausrüstungen müssen nicht nur den *Terminalverkehr*, sondern auch zu einem beliebigen späteren Zeitpunkt den *Tandemverkehr*, d. h. den Durchgangsverkehr, vermitteln. So müssen sich z. B. die beiden Leitungsstrecken Lausanne—Bern und Bern—St. Gallen für eine Verbindung Lausanne—St. Gallen automatisch zusammenkoppeln lassen, weil eine direkte Leitung Lausanne—St. Gallen nicht vorgesehen ist. Nur auf diese Weise kann bei der späteren Zusammenfassung des Terminalverkehrs mit dem Tandemverkehr der Bau neuer Kabel vermieden werden.

Netzplan. Das bestehende Fernkabelnetz bildet als Rückgrat des automatischen Fernbetriebes die Grundlage des Netzplanes und der Verkehrsinstandhaltung.

Ortsnetz. Die kleinste Netzeinheit ist das Ortsnetz, bestehend aus der Ortszentrale mit den angeschlossenen Teilnehmern.

Netzgruppe. Die 854 Ortsnetze der Schweiz sind in 52 Netzgruppen zusammengefasst, die aus einer Anzahl automatischer Landzentralen bestehen, welche direkt oder über ein Knotenamt mit dem *Fernendamt* verbunden sind, das als Netzgruppenhauptamt das Schaltzentrum der zugehörigen Landzentralen im automatischen Fernverkehr bildet.

Fernknotenamt. Die Fernendämter sind sternförmig mit dem nächsten Fernknotenamt verbunden. Als Fernknotenämter sind vorgesehen: Genf, Lausanne, Bern, Luzern, Zürich, Basel, Olten, St. Gallen, Chur und Lugano. Von diesen sind nur die drei wichtigsten: Bern, Basel und Zürich, mit allen anderen Fernknotenämtern direkt verbunden. Die übrigen Verbindungen sind durch die Verkehrsbeziehungen oder die Kabelrouten bedingt. Bei der Gestaltung des Fernnetzplanes ist vor allem die Qualität der Uebertragung massgebend gewesen.

Die zu starken Leitungsbündeln zusammengefassten Leitungen zwischen den Fernknotenämtern nennt man *Hauptleitungen*; die Leitungen zwischen Fernknotenamt und Fernendämtern *Sammelleitungen*. Damit die Kabelstrecken gleichmässig mit Verkehr belastet werden, sind einige Fernendämter mit zwei, ja sogar mit drei Fernknotenämtern verbunden. In vielen Fällen werden benachbarte Fernendämter unter sich mit sogenannten *Verbundleitungen* verbunden.

Die Bündel der Hauptleitungen und zum Teil auch jene der Sammelleitungen werden unterteilt in Leitungen für Terminal- und Tandemverkehr. Dadurch können bei den Terminalleitungen im Eingangsamt Wählerapparate eingespart werden.

Die Fernleitungen, besonders die langen und teuren Hauptleitungen, sind in jeder Richtung voll-

¹⁰ Le système pas à pas Siemens & Halske commandé directement par les impulsions du disque d'appel;

²⁰ les deux systèmes à enregistreurs commandés indirectement, Bell Telephone Mfg. Co. (système Rotary) et Hasler S. A.

Structure du réseau. L'exploitation automatique interurbaine n'est intéressante du point de vue économique que si l'on utilise en plein le réseau de câbles interurbains à disposition. On y arrive en établissant des points nodaux sur le réseau des lignes et en dirigeant le trafic sur des faisceaux de lignes communs établis entre les grands centraux considérés comme points nodaux du système interurbain. Les équipements ne doivent pas servir seulement au *trafic terminal*, mais aussi à un moment voulu quelconque au *trafic tandem*, autrement dit au trafic de transit. Par exemple, les deux sections de lignes Lausanne—Berne et Berne—St-Gall doivent pouvoir s'accoupler automatiquement pour former une communication Lausanne—St-Gall du fait qu'il n'est pas prévu de ligne directe Lausanne—St-Gall. Ce n'est que de cette manière, en combinant plus tard le trafic terminal avec le trafic tandem, qu'on évitera la pose de nouveaux câbles.

Plan du réseau. Le réseau actuel des câbles interurbains, épine dorsale de l'exploitation interurbaine automatique, forme la base du plan du réseau et de l'acheminement du trafic.

Réseau local. La plus petite unité de réseau est le réseau local comprenant le central local avec les abonnés qui y sont raccordés.

Groupe de réseaux. Les 854 réseaux locaux de Suisse forment ensemble 52 groupes de réseaux comprenant un certain nombre de centraux ruraux automatiques reliés directement ou par l'intermédiaire d'un central nodal à un *central interurbain terminus* qui, comme central principal du groupe de réseaux, est le centre où s'établissent les connexions des centraux ruraux pour le trafic interurbain automatique.

Central nodal interurbain. Les centraux terminus sont reliés en étoile au central nodal le plus proche. Sont prévus comme centraux nodaux Genève, Lausanne, Berne, Lucerne, Zurich, Bâle, Olten, St-Gall, Coire et Lugano. Parmi ceux-ci, seuls les trois plus importants, Berne, Bâle et Zurich, sont reliés directement avec tous les autres. Les autres communications sont conditionnées par les exigences du trafic ou la direction des câbles. C'est la qualité de la transmission avant tout qui a été déterminante pour la structure du réseau.

Les lignes groupées en forts faisceaux entre les centraux nodaux se nomment *lignes principales*; les lignes entre le central nodal et les centraux terminus, *lignes collectrices*. Afin que le trafic se répartisse uniformément sur les différentes sections de câbles, on a relié quelques centraux terminus à deux et même à trois centraux nodaux. Dans de nombreux cas, des centraux terminus voisins ont été reliés entre eux par des lignes qu'on appelle *lignes transversales*.

Les faisceaux de lignes principales et en partie aussi les faisceaux de lignes collectrices sont divisés en lignes pour le trafic terminal et lignes pour le trafic tandem. De cette manière, pour les lignes

kommen zu bündeln, d. h. dem Wählerorgan so zugänglich zu machen, dass von jedem Fernausgangswähler aus jede Leitung des ganzen Bündels erreicht werden kann. Ein vollkommenes Bündel von 20 Leitungen leistet 25% mehr als zwei reine Zehnerbündel.

Damit die Leitungen derselben Richtung als „vollkommenes Bündel“ betrachtet und berechnet werden können, muss dafür gesorgt sein, dass bei Besetztsein aller Terminalleitungen einer Gruppe die Verbindung selbsttätig in das Bündel der Tandemleitungen überläuft.

Der Netzplan ist derart gestaltet, dass für die längsten Verbindungen im Tandembetrieb höchstens drei Wahlverstärker eingeschaltet werden müssen. Denn je mehr bewegliche Verstärker in eine Verbindung eingeschaltet sind, desto unstabiler wird die Verbindung.

Kennzahlen. Da im schweizerischen Fernnetz die Zahl der Fernämter und Fernknotenämter immer kleiner als 100 bleiben wird, genügt zur Bezeichnung jedes Amtes eine zweiziffrige Kennzahl. Dieser muss aber noch eine Ziffer vorgesetzt werden, die der Wählereinrichtung anzeigt, dass die Verbindung die eigene Netzgruppe verlassen soll. Hierfür wird die Ziffer 0 benützt. Somit erhalten die Ämter die Fernkennzahlen 020—099. Die Ziffernserien 000 bis 019 werden für besondere Zwecke bereitgehalten. Der automatische Fernverkehr ist somit durch „offene Kennzahlen“ gekennzeichnet.

Gesprächszählung. Die Registrierung der Gesprächsgebühr, die in der Schweiz nach Zeit und Entfernung festgelegt wird, war eines der heikelsten Probleme der Automatisierung des Fernverkehrs, weil die Maschine gleichzeitig die Dauer des Gesprächs in Dreiminuten-Einheiten zu messen und nach fünf Tarifzonen zu registrieren hat. Einfach ist die Zeitmessung, da der Gesprächsbeginn durch das Antworten des gewünschten Teilnehmers und der Gesprächsschluss durch das Einhängen des Bestellers eindeutig bestimmt werden. Die Zone wird durch die Teilnehmernummer bestimmt, welche eine „verdeckte Kennzahl“ enthält. Gewöhnlich wird sie durch die zwei ersten Ziffern der Rufnummer gebildet. Da die Gespräche zu 50, 70 und 100 Rappen von abends 18 Uhr bis morgens 8 Uhr auf 30, 40 und 60 Rappen reduziert werden, muss die Zeit-Zonenzählrichtung auch die Verbindungen zu reduzierter Taxe registrieren.

Meistens ist die Ferngesprächstaxe durch die Fernkennzahl 021, 054 usw. bestimmt. Es gibt jedoch Fälle, z. B. bei zwei benachbarten, aber verschiedenen Netzgruppen angehörenden Ortschaften, wo mit der Fernkennzahl allein zu hoch taxiert würde, weshalb noch die verdeckte Kennzahl der Teilnehmer-rufnummer zur Taxbestimmung mitbenützt wird.

Normalerweise ist die Dauer der automatischen Fernverbindung nicht begrenzt. Sobald der Besteller (Anrufende) den Hörer aufhängt, wird die Verbindung getrennt und die Zählung gestoppt. Hängt jedoch nur der Angerufene den Hörer auf, so läuft die Taxregistrierung weiter. Um die Teilnehmer vor Schaden zu schützen, ist eine Einrichtung vorhanden, die die Verbindung nach einer gewissen

terminales, on peut économiser les sélecteurs dans le central d'entrée.

Les lignes interurbaines, en particulier les longues et coûteuses lignes principales, doivent, dans chaque direction, être réunies en un faisceau unique, c'est-à-dire rendues accessibles à l'organe de sélection de telle manière que chaque ligne du faisceau puisse être atteinte depuis chaque sélecteur de sortie interurbain. Un faisceau unique de 20 lignes a un rendement de 25% plus élevé que celui de deux sous-groupes de 10 lignes.

Pour que les lignes d'une même direction puissent être considérées comme „faisceau unique“ et calculées en conséquence, il faut qu'en cas d'occupation de toutes les lignes terminales d'un groupe, la communication passe automatiquement dans le faisceau des lignes tandem.

Le plan du réseau est conçu de telle manière que, pour les longues communications exploitées en tandem, on doit intercaler au plus trois répéteurs tandem. Car plus on a de répéteurs mobiles intercalés sur une ligne, plus la communication devient instable.

Indicatifs. Du fait que sur le réseau interurbain suisse le nombre des centraux interurbains et des centraux nodaux restera toujours inférieur à 100, il suffit d'un indicatif à deux chiffres pour désigner chaque central. Il faut cependant placer encore devant ces deux chiffres un troisième chiffre qui indique à l'installation de sélecteurs que la communication doit sortir du groupe de réseaux. On a recours à cet effet au chiffre 0 et les centraux reçoivent ainsi les indicatifs 020—099. Les séries 000 à 019 sont réservées pour des buts spéciaux. Le trafic interurbain automatique est donc caractérisé par des „indicatifs connus“.

Comptage des conversations. L'enregistrement de la taxe de conversation qui, en Suisse, est fixée suivant la durée et la distance était un des problèmes les plus délicats posés par l'automatisation du trafic interurbain du fait que la machine devait en même temps mesurer la durée de la conversation en unités de trois minutes et l'enregistrer suivant la zone tarifaire. Le début de la conversation étant déterminé, sans doute possible, par la réponse de l'abonné appelé et la fin par le raccrochage du récepteur chez le demandeur, mesurer la durée est chose facile. La zone est déterminée par le numéro d'abonné qui contient un „indicatif caché“, formé généralement par les deux premiers chiffres du numéro d'appel. Comme la taxe des conversations à 50, 70 et 100 centimes est réduite à 30, 40 et 60 centimes de 18 heures à 8 heures, les compteurs de durée par zone doivent également enregistrer ces taxes réduites.

Presque toujours, la taxe de la conversation interurbaine est déterminée par l'indicatif 021, 054, etc. Il y a cependant des cas, par exemple lorsque deux localités voisines appartiennent à deux groupes de réseaux différents, où l'indicatif interurbain seul marquerait une taxe trop élevée et où l'on doit, pour déterminer la taxe, avoir encore recours à l'indicatif caché du numéro d'abonné.

Normalement, la durée d'une conversation interurbaine automatique est illimitée. Dès que le de-

Zeit trennt und die Zähler anhält, auch wenn der Besteller das Aufhängen des Hörers unterlässt. Dieses Abschalten sogenannter „stehen gebliebener Verbindungen“ nennt man *verzögerte Rückwärtsauslösung*.

Technische Voraussetzungen.

Um ein möglichst reibungsloses Zusammenarbeiten der drei verschiedenen Automatenysteme zu gewährleisten und die bestehenden Einrichtungen ohne übermäßig grosse Anpassungskosten weiter benützen zu können, schreibt die Verwaltung vor, dass für den automatischen Aufbau von Fernverbindungen im Ausgangsamt *Register* oder gleichwertige Schaltmittel verwendet werden müssen. Durch Speicherung und Umrechnung der vom Besteller erhaltenen Impulsserien im Register wird eine Reihe bedeutender Vorteile erzielt gegenüber einem System mit direkter Steuerung der Wählorgane.

Schaltungsvorgänge bei der Fernwahl.

Die Mitwirkung des Teilnehmers bei der Herstellung einer automatischen Fernverbindung beschränkt sich auf die Einstellung der Kennziffer und der Rufnummer. Für den Aufbau der Verbindung müssen jedoch ausser diesen mit dem Nummernschalter abgegebenen *Wahlimpulsen* noch eine ganze Anzahl Zeichen und Signale übertragen werden, die zum Belegen, Steuern, Auslösen usw. verwendet werden. Ihre Dauer ist genau festgelegt und variiert zwischen 80 und 800 Millisekunden. Es handelt sich um folgende Signale:

Der *Belegungsimpuls* soll im Gegenamt eine Schaltapparatur zur Aufnahme der nachfolgenden Wahlimpulse bereitstellen.

Das Fernregister im Ausgangsamt sendet entsprechend der eingestellten Kennzahl eine, zwei oder drei *Tandem-Impulsreihen*. Diese Stromstossreihen haben folgende Aufgaben:

- a) Sie bestimmen die einzuschlagende Richtung.
- b) Sie bestimmen die in dieser Richtung auszuwählende Leitungsgruppe (Tandem- oder Terminalleitungen).
- c) Sie zeigen an, welches das letzte Tandemamt ist, um die richtige Verstärkung der ein- und abgehenden Fernleitung vorzubereiten.
- d) Sie übermitteln die gewünschte Teilnehmernummer.

Der *Bereitschaftsimpuls*. Ist der Tandem-Wahlvorgang beendet, so wird ein Bereitschaftsimpuls rückwärts gesandt. Dieser zeigt dem Register des Ausgangsamtes an, dass die nächste Wahlimpulsreihe abgegeben werden kann.

Die *Wahlimpulse* werden nach vorwärts ausgesandt.

Das *Wahlschluss-Signal*. Ist die Wahl ausgeführt, so wird das Wahlschluss-Signal rückwärts über die Leitung gesandt, wodurch im Ausgangsamt das Fernregister ausgelöst, d. h. für andere Verbindungen freigegeben wird. Ist der verlangte Anschluss frei, so wird die *Rufkontrolle* rückwärts über die Leitung zum Besteller der Verbindung gesandt. Ist hingegen der Anschluss besetzt, so wird das *Besetzzeichen*

mandeur (appelant) raccroche son récepteur, la communication est rompue et le comptage s'arrête. Par contre, si le demandé seul raccroche son récepteur, l'enregistrement de la taxe continue. Pour sauvegarder les intérêts des abonnés, on a imaginé un dispositif qui rompt la communication et arrête le compteur après une certaine durée, même quand le demandeur a négligé de raccrocher le récepteur. Cette rupture des communications „abandonnées“ s'appelle „rétroconnexion différée“.

Conditions techniques.

Pour garantir une collaboration aussi étroite que possible des trois systèmes d'automates, et pour pouvoir utiliser les installations existantes sans que les frais d'adaptation prennent des proportions par trop exagérées, l'administration prescrit que, pour l'établissement automatique des communications interurbaines, on doit utiliser dans le central de départ des *enregistreurs* ou des organes de connexion analogues. L'enregistrement et la traduction des séries d'impulsions reçues du demandeur dans l'enregistreur offrent toute une série d'avantages par rapport à un système à commande directe des organes de sélection.

Etablissement des connexions pour la sélection interurbaine.

La collaboration de l'abonné à l'établissement d'une communication interurbaine automatique se borne à la composition de l'indicatif et du numéro d'appel. Cependant, pour établir la communication, il faut, en plus des *impulsions de sélection* engendrées par le disque d'appel, transmettre encore un grand nombre d'autres signaux utilisés pour indiquer l'occupation, la commande, la rupture, etc. Leur durée est fixée exactement et varie entre 80 et 800 millisecondes. Il s'agit des signaux suivants:

L'*impulsion d'occupation* est chargée de préparer un organe de connexion, dans le central correspondant, à recevoir les impulsions qui vont suivre.

L'enregistreur interurbain du central de départ envoie, suivant l'indicatif composé, une, deux ou trois *séries d'impulsions tandem* qui ont à remplir les tâches suivantes:

- a) déterminer la direction;
- b) déterminer, dans cette direction, le groupe de lignes à choisir (lignes tandem ou terminales);
- c) indiquer quel est le dernier central tandem afin de préparer l'amplification exacte des lignes interurbaines d'entrée et de sortie;
- d) transmettre le numéro d'abonné désiré.

L'*impulsion de préparation*. Quand la sélection tandem est terminée, une impulsion de préparation est envoyée en retour. Elle indique à l'enregistreur du central de départ qu'il peut transmettre la série suivante d'impulsions.

Les *impulsions de sélection* sont envoyées en avant.

Le *signal de fin de sélection*. Quand la sélection est terminée, un signal de fin de sélection est envoyé en retour sur la ligne, ce qui, dans le central de départ, libère l'enregistreur interurbain, c'est-à-dire le met à disposition pour d'autres communications. Si le raccrochement désiré est libre, un signal de *contrôle d'appel* est envoyé en retour sur la ligne à l'abonné demandeur. Par contre, s'il est occupé, c'est le *signal*

gesandt. Tonhöhe, Tonlänge und Sendeenergie dieser Summtonzeichen sind genau vorgeschrieben.

Der Antwortimpuls. Hebt der verlangte Teilnehmer den Hörer ab, so wird ein Antwortimpuls nach rückwärts abgegeben. Dieser löst im Ausgangsamt die *Gesprächszählung* aus. Auf dem Gesprächszähler des Bestellers wird die erste Taxeinheit notiert und die Zeitmessung für die begonnene Dreiminuten-Einheit ausgelöst.

Das Ueberwachungssignal. Hängt der verlangte Teilnehmer seinen Hörer ein, so wird sofort eine Stromstossreihe rückwärts über die Leitung gesandt, bis wieder abgehoben wird. Dauert das Ueberwachungssignal länger als zwei bis drei Minuten, so wird im Ausgangsamt die Zählung unterbrochen und die Fernleitung freigegeben. Hier wird also die Verbindung, die sonst durch den Besteller „beherrscht“ wird, ausnahmsweise durch den Angerufenen getrennt (verzögerte Rückwärtsauslösung).

Der Auslöseimpuls. Hängt der anrufende Teilnehmer seinen Hörer ein, so wird ein Auslöseimpuls nach vorwärts abgegeben. Das Auslösen, d. h. das Aufheben der Verbindung, erfolgt in Kaskade, indem eine Leitung die nächstfolgende auslöst (frei gibt).

Das Sperrsignal. Nach beendetem Auslöseimpuls sendet jedes Eingangsamt ein dauerndes Sperrsignal, damit der ausgelöste Stromkreis nicht belegt werden kann, solange er noch nicht vollständig in die Normalstellung zurückgekehrt ist.

Für die noch von Hand herzustellenden Verbindungen wird für das *Aufschalten* und *Nachrufen* eine mehrmalige Impulsserie nach vorwärts vorgesehen.

Um unnütze und kostspielige Belegungen von Leitungen und Apparaten zu vermeiden, wird vorgeschrieben, dass wenn ein Teilnehmer die nächste Impulsserie (Ziffer) nicht binnen 20 Sekunden sendet, das Register im Ausgangsamt die Fernleitung auslösen soll. Ebenso soll der Eingangsstromkreis eines Tandemamtes auslösen, wenn er innert fünf bis zehn Sekunden nach Belegung die Wahlimpulse nicht erhält.

Eine weitere Forderung betrifft die *Falschwahl*. Wenn ein Teilnehmer irrtümlich die Fernkennwahl seiner eigenen Netzgruppe oder einer im automatischen Fernbetrieb noch nicht zugelassenen Gruppe oder eine nicht zugeteilte Fernkennzahl einstellt, so ist der Anruf nach einer Dienststelle weiterzuschalten oder das Besetztsymbol zu übermitteln.

Verbindungen in der Besetztschaltung oder in der Rufschaltung werden nach etwa drei Minuten selbsttätig getrennt, damit nutzlose Dauerbelegungen von Leitungen verhindert werden.

Automatische Verstärkung. Unser Fernbetriebsystem sieht vor, dass an jedem Tandempunkt selbsttätig ein Telephonverstärker, Wahlverstärker genannt, in die Verbindung eingeschaltet werden kann. Der Wahlverstärker wird automatisch in eine Verbindung eingeschaltet, wenn die Restdämpfung, gemessen zwischen Ausgangsfernamt und Endfernamt, den Wert von 1,2 Neper (Masseinheit der Dämpfung) übersteigt.

Der letzte Wahlverstärker einer Tandemverbindung muss sich so einstellen, dass die Restdämpfung

„occupé“ qui est transmis. Le timbre, la longueur et la puissance de ces signaux sont prescrits exactement.

L'impulsion de réponse. Quand l'abonné demandé décroche son récepteur, une impulsion de réponse est envoyée en retour. Celle-ci déclenche, dans le central de départ, le *comptage de la conversation*. La première unité de trois minutes est notée sur le compteur du demandeur, qui commence à mesurer la durée de cette première unité.

Le signal de contrôle. Quand l'abonné demandé raccroche son récepteur, une série d'impulsions est immédiatement envoyée en retour sur la ligne jusqu'à ce qu'il décroche de nouveau. Si le signal dure plus de deux à trois minutes, le comptage est arrêté et la ligne interurbaine libérée. Dans ce cas, la communication qui, normalement, est „dominée“ par le demandeur, est exceptionnellement rompue par le demandé (rétroconnexion différée).

L'impulsion de libération. Quand l'abonné demandeur raccroche son récepteur, une impulsion de libération est envoyée en avant. La libération, c'est-à-dire la suppression de la communication, se fait en cascade, chaque ligne libérant la suivante.

Le signal de blocage. Dès que l'impulsion de libération a passé, chaque central d'entrée envoie un signal de blocage continu afin que le circuit libéré ne puisse pas être occupé avant qu'il soit entièrement revenu à la position normale.

Pour permettre de se *brancher* et de *rappeler* sur les communications qui doivent encore être établies à la main, une série d'impulsions répétée est envoyée en avant.

Pour éviter des occupations inutiles et coûteuses des lignes et des appareils, il est prescrit que lorsqu'un abonné n'envoie pas la série d'impulsions suivante (chiffre) dans les 20 secondes, l'enregistreur du central de sortie doit libérer la ligne interurbaine. De même, le circuit d'entrée d'un central tandem doit être libéré quand il ne reçoit pas l'impulsion de sélection cinq à dix secondes après l'occupation.

Une autre exigence concerne la *fausse sélection*. Quand un abonné compose par erreur l'indicatif interurbain de son propre groupe de réseaux ou d'un groupe non encore autorisé à correspondre en automatique ou un indicatif interurbain non encore attribué, on doit diriger son appel sur une position de service ou lui transmettre le signal „occupé“.

Les communications qui se trouvent connectées sur le dispositif donnant le signal „occupé“ ou le signal „d'appel“ sont coupées automatiquement au bout de trois minutes environ afin d'éviter l'occupation continue inutile des lignes.

Amplification automatique. Notre système d'exploitation interurbaine prévoit qu'à chaque point tandem un amplificateur téléphonique, appelé répéteur tandem, peut être intercalé automatiquement sur la communication. Le répéteur tandem est intercalé automatiquement sur la ligne quand l'équivalent mesuré entre le central interurbain de sortie et le central interurbain terminus dépasse la valeur de 1,2 néper (unité de mesure de l'affaiblissement).

Le dernier répéteur tandem doit s'ajuster de telle manière que l'équivalent de toute la communication atteigne 0,8 à 1,2 néper. A cet effet, il faut qu'un signal spécial indique à ce répéteur tandem qu'il est

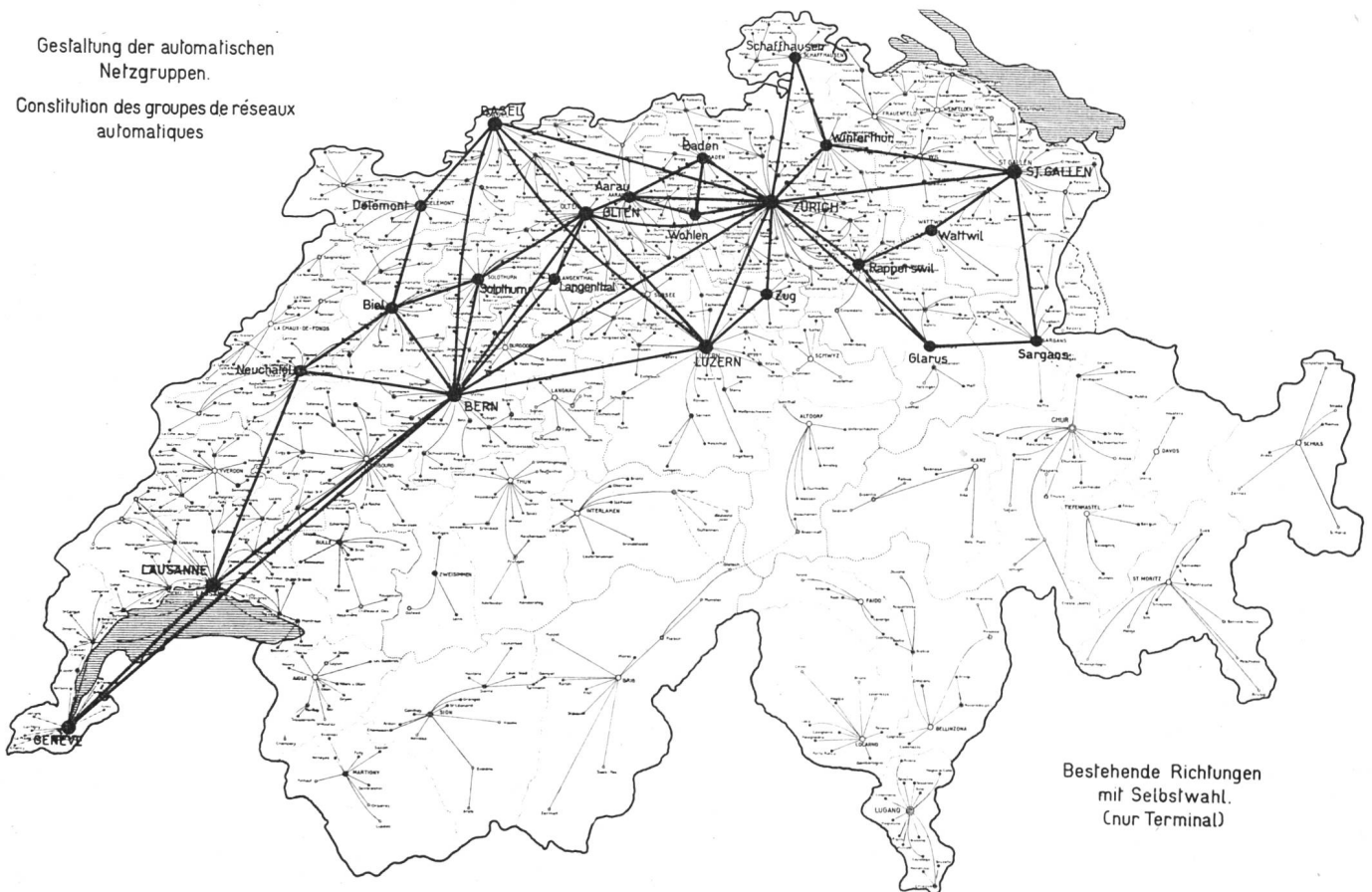


Fig. 2.

der ganzen Verbindung 0,8 bis 1,2 Neper beträgt. Zu diesem Zweck muss dem Wahlverstärker durch ein besonderes Zeichen angezeigt werden, dass er der letzte Wahlverstärker ist. Dieses Zeichen wird vom Ausgangsamt in Form einer besonderen *Wahlziffer* gesandt.

Auslandverkehr.

Nach der vollständigen Automatisierung des internen Fernverkehrs wird der Auslandverkehr über die noch verbleibenden manuellen Fernämter Basel, Bern, Genf, Lugano, St. Gallen und Zürich geleitet werden. Die Teilnehmer melden ihre Auslandsverbindungen durch Einstellen der Kennzahl 14 beim Fernamt an. Die Verbindungen werden auf Gesprächszetteln notiert und im Rückrufverfahren hergestellt. Die Telephonistinnen der genannten Aemter können Verbindungen nach der ganzen Schweiz herstellen.

Vorteile des automatischen Fernbetriebes.

Die automatische Herstellung der Fernverbindungen ist rasch und zuverlässig. Die Grösse des Netzes ist praktisch ohne Einfluss auf die zur Herstellung einer Verbindung benötigte Zeit. Irrtümer durch menschliche Vermittlung werden vermieden. Die bequeme Selbstwahl der Verbindung und das sofortige Trennen nach Gesprächsschluss erleichtern das Telephonieren und regen damit zu vermehrter Benützung des Telephons an.

Mit automatisch funktionierenden Schaltmitteln ist die beste Uebertragungsqualität leichter und

le dernier. Ce signal est transmis depuis le central de sortie sous la forme d'un chiffre sélectif spécial.

Trafic international.

Quand le trafic interurbain interne sera entièrement automatique, le trafic international sera acheminé par les centraux interurbains manuels restants, c'est-à-dire ceux de Bâle, Berne, Genève, Lugano, St-Gall et Zurich. Les abonnés demandent leurs communications internationales au central interurbain après avoir composé l'indicatif 14. Les communications sont notées sur des tickets et établies après rappel. Les téléphonistes des centraux que nous venons d'indiquer peuvent établir des communications avec toute la Suisse.

Avantages de l'exploitation interurbaine automatique.

L'établissement automatique des communications interurbaines est rapide et sûr. L'étendue du réseau n'a pratiquement aucune influence sur le temps nécessaire à l'établissement d'une communication. Les erreurs dues au facteur humain sont évitées. L'aisance avec laquelle on établit soi-même la communication et le fait qu'elle est coupée immédiatement à la fin de la conversation facilitent l'emploi du téléphone et incitent à l'utiliser toujours davantage.

Des organes de connexion fonctionnant automatiquement permettent d'obtenir une meilleure audition plus facilement et plus sûrement que lorsqu'on établit les communications à la main.

Suivant les constatations faites dans le service pratique, le coefficient d'utilisation des coûteuses

sicherer zu erreichen als bei manueller Herstellung der Verbindung.

Die Nutzzeit der teuren Fernleitungen wird im automatischen Betrieb, verglichen mit gleicher Dienstqualität im Handbetrieb, nach Ermittlungen aus dem praktischen Betriebe über 40% verbessert. Im manuellen Betrieb wird die mittlere Nutzzeit der vielen kleinen Bündel von 1, 2 und 3 Leitungen wegen sehr stark herabgedrückt.

Bei der Zusammenfassung des Verkehrs einer Grosszahl von Richtungen auf eine oder zwei Richtungen wird die Zahl der benötigten Leitungskilometer erheblich kleiner.

Im automatischen Fernbetrieb ist es möglich, bei Besetztsein einer Leitungsstrecke die Verbindung ohne praktische Verzögerung über einen anderen Weg automatisch umzuleiten. Dadurch lassen sich Verkehrsspitzen brechen und die Nutzzeiten der Fernleitungen steigern.

Durch die Reduktion der Zahl der manuellen Fernämter werden die Ausgaben für das Betriebspersonal beträchtlich kleiner.

Das schweizerische Fernkabelnetz, das etwa 150 Millionen Franken wert ist, kann durch die Einführung des automatischen Fernbetriebes und mit der Möglichkeit automatisch geschalteten Tandemverkehrs wirtschaftlich am besten ausgenützt werden. Auch für die Teilnehmer ergeben sich Vorteile, nämlich:

1. Zeitgewinn, beschleunigter Verbindungsaufbau, sofortiges Trennen der Verbindungen nach Gesprächsende.
2. Durchgehender Dienst in allen Zentralen. Wegfall der Zuschlagstaxen der Zentralen ohne Nachtdienst.
3. Direkter Verkehr von Teilnehmer zu Teilnehmer wie im Ortsdienst, also Unabhängigkeit der Teilnehmer vom Amtspersonal.
4. Geheimhaltung der Gespräche.
5. Zuverlässiges und genaues Registrieren der Gesprächsgebühr in bezug auf Zeit und Entfernung (Taxzone).

Der Ausbau des schweizerischen automatischen Netzes ist in vollem Gange. Zur Zeit sind die Tandem- oder Durchgangsausrüstungen für die Knotenpunkte Olten und Zürich in Fabrikation; sie dürften Ende 1943 in Betrieb gesetzt werden, womit dann der grösste Teil der Gespräche vollautomatisch vermittelt werden kann. Heute schon sind von Zürich aus über 70% aller Inlandsverbindungen direkt im Selbstwahlverkehr erhältlich.

Auszug aus dem Referat

DER TELEPHONBETRIEB

654.15 (494)

von *Albert Möckli*, Chef der Telephonsektion und Stellvertreter des Chefs der T.T.-Abteilung der GD. PTT.

Grundsätze.

Für die mit der eigentlichen Betriebsleitung beauftragten Beamten der Telephonverwaltung gilt die

lignes interurbaines est amélioré de plus de 40% dans l'exploitation automatique comparé, à qualité de service égale, avec celui de l'exploitation manuelle. Du fait des nombreux petits faisceaux à 1, 2 et 3 lignes, la durée d'utilisation moyenne dans l'exploitation automatique est considérablement diminuée.

En concentrant le trafic d'un grand nombre de directions sur une ou deux directions, on réduit sensiblement le nombre des kilomètres de ligne nécessaires.

Dans l'exploitation interurbaine automatique, il est possible, en cas d'occupation d'une section de lignes, de dévier automatiquement, et pratiquement sans retard, la communication sur une autre voie. De cette manière, on supprime les pointes de trafic et l'on augmente le coefficient d'occupation des lignes interurbaines.

La réduction du nombre des centraux interurbains manuels diminue aussi considérablement les frais de personnel d'exploitation.

L'introduction du service interurbain automatique et la possibilité d'établir automatiquement des communications tandem permettent d'utiliser au mieux, au point de vue économique, le réseau suisse des câbles interurbains, qui a une valeur d'environ 150 millions de francs.

Mais pour les abonnés aussi, il en résulte des avantages:

- 1° Gain de temps, établissement accéléré des communications, rupture immédiate de la communication à la fin de la conversation.
- 2° Service ininterrompu dans tous les centraux. Suppression des surtaxes des centraux sans service de nuit.
- 3° Relations directes d'abonné à abonné, comme dans le service local; donc indépendance absolue de l'abonné vis-à-vis du personnel du central.
- 4° Secret absolu des conversations.
- 5° Enregistrement sûr et précis de la taxe de conversation suivant la durée et la distance (zone de taxation).

Le réseau automatique suisse est en plein développement. Actuellement, les équipements tandem ou de transit pour les centraux nodaux d'Olten et de Zurich sont en fabrication; ils seront probablement mis en service à la fin de 1943 et dès ce moment-là, la plus grande partie du trafic s'écoulera automatiquement. Aujourd'hui déjà, plus de 70% des communications internes originaires de Zurich peuvent être établies automatiquement par sélection directe.

Extraits de la Conférence de *M. Albert Möckli*, chef de la Section de téléphonie et remplaçant du chef de la Division T.T. de la GD. PTT, sur

L'EXPLOITATION TÉLÉPHONIQUE.

654.15 (494)

Principes de l'exploitation.

Le mot d'ordre des agents de l'administration des téléphones qui s'occupent de l'exploitation proprement dite est:

Parole: „Besserer Dienst für die Kundschaft, wirtschaftlicherer Betrieb für die Verwaltung“.

Die Schwierigkeit besteht nun darin, gleichzeitig beide Forderungen zu erfüllen, d. h. die Aufwendungen zu machen, die für die technischen Einrichtungen und ihren Unterhalt notwendig sind, ohne aber über das Ziel hinauszuschiessen, die 5000 Angestellten so einzusetzen, dass sich aus ihrer Tätigkeit Höchstleistungen ergeben, geeignete Arbeitsmethoden anzuwenden, dem Publikum all das mitzuteilen, was es wissen muss, und schliesslich einen Tarif aufzustellen, der jedermann befriedigt. Das Problem kompliziert sich für die Verwaltung dadurch, dass trotz des gegenwärtigen starken Telephongesprächsverkehrs immer noch zu wenig telephoniert wird.

Eigentümlichkeiten des Telephonbetriebes.

Abhängigkeit von der Mitarbeit des Publikums. Die Mitarbeit des Publikums spielt beim Telephon eine wichtige Rolle. Das zeigt sich z. B. bei der Eröffnung einer neuen Zentrale. In der ersten Zeit, wenn das Publikum noch zu wenig an die neue Einrichtung gewöhnt ist, werden für eine Verbindung durchschnittlich 15, manchmal sogar 30 Sekunden benötigt, statt bloss 3 bis 5. Das hat uns veranlasst, sofort nach der Inbetriebsetzung einer Zentrale die Teilnehmer durch erfahrene Telephonistinnen besuchen zu lassen, um sie mit der Handhabung der Apparate usw. bekannt zu machen. Aus ähnlichen Erwägungen heraus werden für Privattelephonistinnen von Hotels, Banken, Fabriken und anderen Unternehmungen kostenlos Instruktionkurse durchgeführt. Die Verwaltung geht sogar noch weiter. Sie macht die *Schuljugend* mit dem Telephon vertraut, damit diese die Angst vor dem „geheimnisvollen“ Telephonapparat schon in der Kindheit überwinde. Jeder Schüler hat Gelegenheit, ein oder zwei Gespräche mit Bekannten, Familienangehörigen usw. zu führen. Zu diesem Zweck erhält die Schule einen Gratis-Telephonanschluss. Während der Vorkriegsjahre wurden jährlich 30 000 bis 40 000 Schüler auf diese Weise mit dem Telephon vertraut gemacht. Die Aufsätze und die Zeichnungen, welche die Kinder nach der Telephonstunde abliefern, zeigen, welches grosses Interesse sie diesem Unterricht entgegenbringen.

Einheitliche Betriebsmethoden. Eine weitere Eigenart des Telephonbetriebes ist die Notwendigkeit einheitlicher Betriebsmethoden für das ganze Land. Es darf nicht vorkommen, dass ein Teilnehmer von Genf sich in Luzern oder Lugano am Telephon nicht zu rechtfinden kann. Diese Einheitlichkeit kann erst später erreicht werden, da wir uns in einer Uebergangsperiode befinden, wo der Handbetrieb noch nicht vollständig durch das automatische System ersetzt ist.

Kleine Stromstärken. Zu diesen Besonderheiten allgemeiner Natur kommen solche technischer Art. Im Schwachstrom rechnet man, im Gegensatz zum Starkstrom, mit sehr kleinen Stromstärken. Wir kennen Ampere und Kilowatt nur bei den Stromlieferungsanlagen. Die Stärke der Telephonströme beträgt einige Milliampere oder sogar bloss Mikroampere. Wir kennen auch nicht die Annehmlichkeit,

„Pour la clientèle un service encore meilleur, pour l'administration une exploitation encore plus économique.“

La difficulté réside dans la manière de concilier ces deux exigences, soit de consentir sans exagération, aux dépenses nécessaires pour les installations techniques et leur entretien, d'imposer aux 5000 agents une tâche assurant un rendement optimum, d'appliquer des méthodes de travail judicieuses, de faire connaître au public ce qu'il doit savoir et, finalement, d'appliquer un tarif qui satisfasse tout le monde. Le problème se complique pour l'administration par le fait que, malgré la densité actuelle du trafic, on ne téléphone pas encore assez.

Particularités de l'exploitation téléphonique.

Sa dépendance de la collaboration du public. Au téléphone, la collaboration du public joue un rôle éminent. On s'en rend compte, par exemple, lorsqu'un nouveau central est ouvert au service. Au début, alors que le public ne s'est pas encore suffisamment familiarisé avec les nouvelles installations, il faut en moyenne 15 ou parfois même 30 secondes pour établir une communication, au lieu de 3 à 5 secondes seulement. C'est ce qui a engagé notre administration à envoyer immédiatement après la mise en service d'un nouveau central des téléphonistes expérimentées chez les abonnés pour les instruire dans le maniement des appareils, etc. Dans le même ordre d'idées, l'administration organise des cours d'instruction gratuits pour les téléphonistes privées d'hôtels, de banques, de fabriques et d'autres entreprises. L'administration va plus loin encore. Dans l'intention de faire disparaître dès les jeunes années déjà le trac que l'on ressent lorsqu'on téléphone pour la première fois, elle instruit la jeunesse des écoles et donne à chaque écolier l'occasion d'avoir une ou deux conversations avec des connaissances, des membres de la famille, etc. L'école reçoit un raccordement gratuit à cet effet. Durant les années d'avant-guerre, 30 à 40 000 écoliers recevaient chaque année cette petite instruction gratuite. Les compositions et les dessins que les enfants font après leur leçon prouvent le grand intérêt qu'ils portent à la chose.

Méthodes d'exploitation uniformes. La nécessité d'avoir, pour l'ensemble du pays, des méthodes d'exploitation aussi uniformes que possible est une autre particularité de l'exploitation téléphonique. Il ne devrait plus arriver qu'un abonné de Genève ne sache se servir du téléphone à Lucerne ou à Lugano. Cette uniformité ne pourra être atteinte que plus tard, vu que nous nous trouvons dans une période de transition où le service manuel n'est pas encore complètement remplacé par le système automatique.

Faibles intensités de courant. L'exploitation du courant faible, comparée à l'exploitation du courant fort, offre, à côté de ces particularités d'ordre général, certaines particularités de nature technique. Parmi ces dernières, il faut relever les faibles intensités de courant avec lesquelles nous travaillons. Nous ne connaissons l'ampère et le kilowatt que dans nos installations d'énergie. Les courants téléphoniques accusent des intensités de quelques milliampères voire même de quelques microampères seulement.

eine einzige Frequenz übertragen zu müssen, wie das bei der Licht- und Kraftversorgung der Fall ist, denn unsere Wechselströme umfassen einen Bereich von 300 bis 3600 Perioden. Die technischen Vorschriften für das Funktionieren der Relais bei der automatischen Fernwahl bestimmen die Dauer der Wahlimpulse so genau, dass z. B. eine Verzögerung von 500 Millisekunden die zulässige Grenze bereits überschreitet.

Betriebsbereitschaft. Eine weitere Eigenheit des Telephondienstes ist die Notwendigkeit, jeden Teilnehmeranschluss dauernd betriebsbereit zu halten, sei es für ein Gespräch mit einem Nachbarn, sei es mit einem Teilnehmer irgendwo in Europa oder bei den Antipoden. In jedem Fall muss die Uebertragung der Sprache klar, verständlich und von der gewünschten Lautstärke sein.

Gleichmässige Lautstärke. Die Topographie unseres Landes und die Entfernungen zwischen den Korrespondenten verursachen besondere Schwierigkeiten. Man muss verhindern, dass die Lautstärke für gewisse Verbindungen zu hoch und für andere zu niedrig ist. Die Korrektur der Differenzen wird erreicht, indem ober- und unterirdische Leitungen verschiedenen Querschnitts benützt und je nach Bedürfnis ein bis vier Verstärker in die Verbindungen eingeschaltet werden.

Für den Ingenieur, der die Charakteristik eines Stromkreises Genf—Berlin festlegt, gibt es nicht bloss ein Problem Genf—Berlin, sondern auch ein Problem Genf—Stockholm oder Kiruna, oder in Friedenszeiten auch Genf—Moskau, weil diese Verbindungen über Berlin hergestellt werden. Man sieht, dass es sich heute nicht mehr bloss um lokale oder regionale, sondern sogar um kontinentale und interkontinentale Probleme handelt.

Die Telephonstromkreise, handle es sich nun um Teilnehmeranschlüsse, um Fern- oder um Dienstleitungen, werden selten nur von einer einzigen Stromart durchflossen. Im Abstand einiger Sekunden oder einiger Minuten fliessen Gleichströme veränderlicher Stärke und Wechselströme veränderlicher Stärke und veränderlicher Frequenz. Manchmal sind diese Ströme einander sogar überlagert. Die Sprechströme selber bestehen bekanntlich aus einem Gemisch verschiedener Frequenzen, von deren genauer, unverzerrter Uebertragung die Verständigung abhängt. Das Ganze ist ein wenig kompliziert, dafür aber um so interessanter.

Besondere Uebertragungen.

Die Telephoneinrichtungen dienen nicht ausschliesslich zur Uebertragung der Gespräche, sondern auch zur Uebermittlung von Signalen und für verschiedene andere Zwecke. Es sei z. B. auf die *Bildübertragung* hingewiesen, die nach dem Krieg einen bedeutenden Aufschwung nehmen wird. Ferner sei das *Fernsehen* erwähnt.

Besondere Dienste.

Das Telephon hat sich noch andere Gebiete erobert, welche dem Publikum über die Dienstnummer 11 erreichbar sind. Wir beschränken uns auf die Erwähnung eines alltäglichen Beispiels: Man stelle sich einen Schuldirektor vor, der an einem frühen Morgen

Nous ne connaissons pas non plus l'agrément de ne devoir transmettre qu'une seule fréquence comme c'est le cas pour le courant de lumière et d'énergie, car nos courants alternatifs sont de 300 à 3600 périodes. Les prescriptions techniques pour le fonctionnement des relais dans les appels interurbains automatiques fixent la durée des impulsions si exactement qu'un retard de 500 millisecondes dépasse déjà la limite admissible.

Etat de fonctionnement. Une autre particularité du service téléphonique, c'est la nécessité de maintenir chaque ligne d'abonné constamment en parfait état de fonctionnement, que ce soit pour une conversation avec un voisin, avec un abonné européen ou avec un correspondant aux antipodes. Dans tous les cas l'audition doit être claire, nette et d'intensité voulue.

Audition uniforme. La topographie du pays et la distance entre les correspondants compliquent singulièrement le problème. Il faut éviter que l'audition ne soit trop forte pour certaines relations et trop faible pour d'autres. On corrige les différences qui se produisent en choisissant pour les fils aériens et souterrains des diamètres appropriés et en intercalant, suivant les besoins 1 à 4 amplificateurs dans la communication.

L'ingénieur qui fixe les caractéristiques d'un circuit Genève—Berlin doit tenir compte non pas seulement du problème Genève—Berlin, mais aussi du problème Genève—Stockholm ou Kiruna, comme aussi en temps de paix du problème Genève—Moscou, car les communications Genève—Moscou s'établissent via Berlin. Comme on le voit, le problème n'est aujourd'hui plus d'ordre local ou régional, mais d'ordre continental et même intercontinental.

Les circuits téléphoniques, qu'il s'agisse des lignes d'abonnés, des lignes interurbaines ou des circuits de service, ont encore ceci de particulier qu'ils sont rarement parcourus par un seul genre de courant. Dans l'espace de quelques secondes ou de quelques minutes, on peut y rencontrer des courants continus d'intensités variables et des courants alternatifs d'intensités et de périodicités différentes. Les courants téléphoniques proprement dits sont un mélange de différentes fréquences dont la bonne audition dépend de leur transmission exacte et non déformée. Le tout est un peu compliqué, mais par cela même d'autant plus intéressant.

Transmissions spéciales.

Les installations téléphoniques ne servent pas uniquement à la transmission de la parole, mais aussi à la transmission de signaux et à d'autres buts divers, comme par exemple à la *transmission des images* qui, après la guerre, est susceptible de se développer considérablement, comme d'ailleurs aussi la *télévision*.

Services spéciaux.

Le téléphone s'est encore accaparé d'autres domaines, que le public peut atteindre par le numéro de service 11. Nous nous bornerons à mentionner un exemple de ce genre: Imaginez-vous un directeur d'école qui, le matin de bonne heure, devrait répondre à tous les appels téléphoniques pour dire si

persönlich am Telephon Bescheid geben sollte, ob der vorgesehene Schulausflug stattfindet oder nicht. Man stelle sich auch die Aufregung aller Schüler und Familien vor, die alle dieselbe Nummer des unglücklichen Schuldirektor anrufen möchten; diese Nummer wäre natürlich ständig besetzt! Statt dessen wird der Direktor der Nr. 11 mitteilen, ob der Ausflug stattfindet, und Nr. 11 übernimmt es, den Anfragenden Bescheid zu geben. So hat am 18. Mai 1942 Nr. 11 in Bern 186 derartige Anfragen beantwortet.

Ferner sei hingewiesen auf die *Telephonaufträge*, die *telephonlagernden Mitteilungen* und den telephonischen *Weckdienst*. Der Weckdienst ist so populär, dass man glauben könnte, die Uhrenfabriken lieferten keine Wecker mehr. Im Laufe eines Jahres wurden in Bern 45 000 Personen geweckt. Ebenfalls in Bern liessen sich an einem Sonntagmorgen im vergangenen Frühling 850 Personen wecken, wovon 700 zwischen 5 und 7 Uhr. In Zürich lassen sich jeden Morgen 300 bis 400 Personen wecken. Viele Leute lassen sich auch während des Tages „wecken“, wobei der Ausdruck vielleicht nicht angebracht ist. Sie lassen sich anrufen, um an gewisse Obliegenheiten erinnert zu werden. Die Beispiele liessen sich leicht vermehren, und fast täglich finden die Telephonbenutzer neue Anwendungsmöglichkeiten für das Telephon.

Telephonische Verbindungen der Schweiz.

Vor Kriegsausbruch stand die Schweiz sozusagen mit der ganzen Welt in telephonischer Verbindung. Als letzte Verbindungen wurden 1938 jene mit Malakka, Haiti, Tripolis und dem Passagierdampfer Nieuw-Amsterdam eröffnet. Etwa 80 verschiedene europäische Verbindungen benützen schweizerischen Boden. An diesen sind infolge ihrer geographischen Lage Italien und der Vatikanstaat, sowie gewisse Balkanländer stark beteiligt. Bis Kriegsausbruch gingen unter anderen folgende Telephonverbindungen durch die Schweiz:

Nizza—Nisch
Lille—Warschau
Paris—Konstantinopel
Athen—Barcelona und Madrid
Saloniki—Balearen
Rom—Sofia
Brindisi—Alexandrien
Rom—Karthago
Varna—Kanarische Inseln
Palermo—Mexiko
Innsbruck—Siam
Bukarest—Jerusalem.

Dass eine Verbindung Brindisi—Alexandrien über die Schweiz geleitet wird, mag auf den ersten Blick sonderbar erscheinen, erklärt sich aber aus der Tatsache, dass die Leitungen Rom—London über die Schweiz verlaufen, und dass London drahtlos mit Aegypten verkehrt.

Eigenartig erscheint auch der Verbindungsweg für die Telephongespräche zwischen dem italienischen Dampfer „Rex“ mit Java während der Ueberfahrt von Genua nach New York; auch diese Verbindungen gingen über die Schweiz. Die Erklärung ist sehr einfach: die Radioküstenstation des „Rex“ ist Rom; andererseits ist Java radiophonisch mit Amsterdam verbunden. Da die Verbindungen Rom—Amsterdam

la course projetée a lieu ou non! Imaginez-vous l'énerverement de tous les écoliers ou des membres de leurs familles qui voudraient tous appeler le numéro du malheureux directeur! Ce numéro serait naturellement toujours occupé! La solution est très simple. Le directeur communique au numéro 11 si la course a lieu, et c'est le numéro 11 qui se charge de renseigner les demandeurs. C'est ainsi que le numéro 11 à Berne a répondu à 186 appels de ce genre le matin du 18 mai 1942.

En outre, le service des *messages téléphoniques*, le service „*téléphone restant*“ et le service de *réveil téléphonique* sont très appréciés du public. Le réveil téléphonique est à tel point populaire qu'on pourrait croire que les fabriques d'horlogerie ne livrent plus de réveils. En une année, 45 000 personnes se sont fait réveiller par le central de Berne. Toujours à Berne, un certain dimanche du printemps dernier, 850 personnes ont dû être réveillées dont 700 entre 5 et 7 heures. A Zurich, on doit réveiller chaque matin 300 à 400 personnes. Certaines personnes se font aussi „réveiller“ de jour. On doit les appeler pour qu'elles n'oublient pas d'accomplir certaines obligations. On pourrait citer une foule d'autres exemples; presque chaque jour les abonnés trouvent de nouveaux champs d'application pour le téléphone.

Relations téléphoniques de la Suisse.

Avant le début de la guerre, la Suisse avait ouvert des relations téléphoniques pour ainsi dire avec le monde entier. Les dernières relations ouvertes ont été en 1938 celles avec Malakka, Haïti, la Tripolitaine et le paquebot Nieuw-Amsterdam. Environ 80 relations européennes (par relation on entend ici le trafic d'Etat à Etat) empruntent le territoire suisse. Les Etats qui sont les mieux représentés sont naturellement, vu leur situation géographique, l'Italie et la Cité du Vatican, ainsi que certains pays des Balcons. Jusqu'au début de la guerre, les relations téléphoniques suivantes passaient, entre autres, par la Suisse:

Nice—Nisch en Yougoslavie
Lille—Varsovie
Paris—Constantinople
Athènes—Barcelone et Madrid
Salonique—Iles Baléares
Rome—Sofia
Brindisi—Alexandrie
Rome—Carthage
Varna—Iles Canaries
Palerme—Mexique
Innsbruck—Siam
Bucarest—Jérusalem.

A première vue, il peut paraître étrange qu'une communication Brindisi—Alexandrie passe par la Suisse. Cela s'explique du fait que les circuits Rome—Londres empruntent le territoire Suisse et que Londres est relié par voie radiophonique avec l'Egypte.

Un cas à peine croyable est celui des communications qui se sont échangées entre le paquebot italien „Rex“ naviguant de Gènes vers New-York avec l'île de Java en Océanie. Ces conversations-là aussi ont passé par la Suisse. L'explication en est très simple. La station côtière de T. s. f. du „Rex“ est Rome.

durch die Schweiz gehen, so ist dies auch für Verbindungen zwischen dem „Rex“ und Java der Fall.

Der Betrieb derart langer Verbindungen, die in den meisten Fällen aus oberirdischen und unterirdischen Leitungen und Radioverbindungen zusammengesetzt sind, ist möglich, wenn die zwei ausschlaggebenden technischen Forderungen: *Reinheit der Uebertragung* und *Reichweite*, erfüllt sind.

Welche *Energiemengen* sind nun notwendig für derartige Verbindungen?

Uebertragung der Schallenergie des gesprochenen Wortes auf die Mikrofonmembrane 10 Mikro-Watt. Das Mikrofon verstärkt diese Energie auf 1000 Mikro-Watt, also 1 Milli-Watt. Diese Energie wird auf die Leitungen gesandt, wo sie zunächst geschwächt und alsdann durch feste und unter Umständen bewegliche Verstärker verstärkt wird, um schliesslich im Hörer des Empfangsapparates mit einer Schallenergie von ungefähr 1 Mikro-Watt anzukommen.

Telephonie mit und ohne Draht.

Man hört oft, die drahtlose Telephonie sei eine ernsthafte Konkurrentin der Drahttelephonie. Die Tatsachen zeigen jedoch, dass es sich nicht ganz so verhält. Die Telephonverwaltung bedient sich bald der einen, bald der anderen und sehr oft beider Uebertragungsarten. So ist z. B. auch für die Kurzwellenverbindung Bern—New York eine Drahtverbindung zwischen Bern und dem Sender in Schwarzenburg, sowie dem Empfänger in Châtonnaye notwendig. Eine rein drahtlose Verbindung zwischen Bern-Stadt und New York-Stadt würde aus verschiedenen Gründen nicht befriedigen.

Die drahtlose Telephonie hat bei uns in den letzten Jahren verschiedene interessante Anwendungen gefunden. Mit ihrer Hilfe wurden zahlreiche Klubbütten des Schweiz. Alpenklubs und andere abgelegene Stationen an das schweizerische Telephonnetz angeschlossen. Das System bewährt sich so gut, dass der Wetterwart auf dem Säntis nicht nur die Teilnehmer des Netzes Herisau, an welches er mit Kurzwellen angeschlossen ist, sondern auch diejenigen der Netzgruppe St. Gallen und sogar der Netzgruppe Zürich direkt einstellen kann.

Was zahlt der Telephonbenützer für seine Telephongespräche?

Das zuverlässigste Bild über die Telephonbenützung ergibt eine Untersuchung der Gespächseinnahmen. Es ist ohne weiteres einleuchtend, dass der monatliche Betrag von Netz zu Netz und von Teilnehmer zu Teilnehmer sehr stark schwankt. Noch vor zwei Jahren gab es in der Schweiz 10 000 Telephonteilnehmer, die im Monat für weniger als 1 Fr. und 40 000 bis 50 000, die nur für 1—2 Fr. telephonierten. Die Telephonverwaltung erwartet mit Ungeduld den Augenblick, wo diese Kunden den Monatsumsatz von 5—10 Fr. erreicht haben werden, damit sie eine kräftige Herabsetzung der Abonnementstaxen vornehmen kann. Erfreulicherweise scheint der Wunsch der Verwaltung doch nicht ganz so phantastisch zu sein, wie man glauben könnte. Die Zahl der Teilnehmer, die weniger als 1 Fr. „vertelephonierten“, betrug nämlich im Juni 1942

D'autre part, l'île de Java est reliée par T. s. f. avec Amsterdam. Les communications Rome—Amsterdam passant par la Suisse, il en est forcément de même pour les conversations entre le „Rex“ et Java.

L'exploitation de si longues communications qui, le plus souvent, sont constituées par des lignes aériennes, des lignes souterraines et des relations radiophoniques ne peut être réalisée que lorsque deux conditions techniques fondamentales se trouvent remplies: la *pureté de transmission* et la *portée*.

Quelles *quantités d'énergie* sont nécessaires pour les transmissions de cette nature?

Pour la transmission de l'énergie acoustique de la parole sur la membrane du microphone, il faut 10 micro-watts. Le microphone amplifie cette énergie à 1000 micro-watts, c'est-à-dire à 1 milli-watt. Cette énergie est envoyée sur la ligne, où elle s'affaiblit d'abord et est ensuite amplifiée par des amplificateurs fixes et éventuellement des amplificateurs mobiles pour arriver finalement au récepteur avec une valeur d'environ 1 micro-watt.

Téléphonie avec et sans fil.

On entend souvent dire que la téléphonie sans fil est une concurrente sérieuse de la téléphonie avec fil. Les faits réels se chargent de démontrer qu'il n'en est pas tout à fait ainsi. L'administration des téléphones se sert tantôt de l'une tantôt de l'autre et très souvent même des deux genres de transmission. Ainsi, par exemple, le circuit à courtes ondes Berne—New York comprend entre Berne et l'émetteur de Schwarzenbourg et entre Berne et le poste récepteur de Châtonnaye des trajets de téléphonie avec fil. Un circuit entièrement sans fil entre Berne-ville et New York-ville ne donnerait, pour de multiples raisons, nullement satisfaction.

La téléphonie sans fil a trouvé ces dernières années en Suisse de très intéressantes applications. Elle sert à raccorder au réseau national de nombreuses cabanes du club alpin suisse et d'autres stations éloignées. Ce genre de raccordement fonctionne si bien que le gardien de l'Observatoire du Säntis peut atteindre directement, au moyen du disque d'appel, non seulement les abonnés du réseau de Herisau, auquel il est raccordé au moyen de courtes ondes, mais également ceux des groupes de réseaux de St-Gall et de Zurich.

Quelles sommes les abonnés dépensent-ils pour leurs conversations téléphoniques?

Si l'on veut se faire une juste idée de l'usage du téléphone, on n'a qu'à examiner les recettes provenant des conversations. On comprendra sans autre que le chiffre mensuel est très variable d'un réseau à l'autre et aussi d'un abonné à l'autre. Il y a deux ans, il y avait encore en Suisse 10 000 abonnés dépensant par mois moins de 1 fr. pour leurs conversations, et 40 000 à 50 000 abonnés qui ne dépensaient que de 1 à 2 fr. L'administration attend avec impatience le moment où ces clients auront atteint le chiffre mensuel de 5 à 10 fr., afin de pouvoir opérer une réduction massive des taxes d'abonnement. Heureusement que le désir de l'administration ne paraît pas être aussi fantastique qu'on aurait pu le croire, puisqu'en juin 1942 il n'y avait plus que 7840

bloss noch 7840. Ihnen gegenüber stehen 92 Abonnenten, deren Telephonrechnung monatlich über 2000 Fr. ausmacht. Im Durchschnitt beträgt die monatliche Gesprächseinnahme 20—25 Fr., also weniger als 1 Fr. pro Tag.

Die Vermutung, dass der grösste Teil der Ueberseeverbindungen von den Banken, Handelsgesellschaften usw. herrühre, trifft nicht zu. Obwohl die genaue Verteilung auf die Branchen nicht bekannt ist, steht doch fest, dass der grösste Teil der Einnahmen von Privatpersonen herrührt.

Verkehrskurven.

Das Telephon ist ein Thermometer der wirtschaftlichen Tätigkeit. Ein Vergleich der täglichen Verkehrskurven würde interessante Aufschlüsse über das soziale und wirtschaftliche Leben geben. Bestimmte Städte weisen auffallend regelmässige Tageskurven auf, zwischen anderen bestehen typische Unterschiede, z. B. zwischen der Verwaltungsstadt Bern, der Industriestadt Winterthur und den Touristenzentren Zermatt und St. Moritz.

Schlussfolgerungen.

Wir haben einleitend behauptet, das Schweizer Publikum telephoniere zu wenig. Eine kleine Rechnung möge dies beweisen. Der kommerzielle Wert der Telephonanlagen in der Schweiz beträgt gegenwärtig zwei Drittel Milliarden, was auf 330 000 Teilnehmer verteilt einem Anlagekapital von 2000 Fr. pro Teilnehmer entspricht. Andererseits entfällt auf die Teilnehmer eine Million Gespräche pro Werktag, was pro Teilnehmer drei Gespräche ausmacht. Der Teilnehmer benützt somit bloss dreimal täglich eine Einrichtung, die 2000 Fr. gekostet hat. Das ist wirklich zu wenig.

Die Verwaltung würde den Gesuchen um Herabsetzung der Telephontaxen bereitwillig entsprechen (mit dem Vorbehalt der Genehmigung durch die Bundesversammlung), wenn die Tausende von Teilnehmern, die heute noch für weniger als 2 Fr. im Monat telephonieren, eben mehr telephonieren wollten. Denn die vorhandenen Telephoneinrichtungen könnten einen beträchtlich grösseren Gesprächsverkehr bewältigen. Es muss auch hervorgehoben werden, dass der schweizerische Telephonbetrieb zwei Vorteile bietet, um die uns viele Ausländer beneiden. Da ist vorerst der ausserordentlich *niedrige Tarif für Ferngespräche* zu erwähnen. Eine Tagestaxe von 1 Fr. und eine Nachttaxe von 60 Rp. für Verbindungen von 400 km Länge sind in Europa äusserst selten; das gleiche gilt für die Zonen von 50 und 70 Rp. Der zweite Vorteil liegt in der *fortgeschrittenen Automatisierung*. Der grösste Teil des Ortsverkehrs wird automatisch abgewickelt und bereits auch mehr als die Hälfte des Fernverkehrs. Der Rest wird in 5—8 Jahren automatisch hergestellt werden können. Leider hat der Weltkrieg die Ausführung des Automatisierungsprogrammes verzögert.

abonnés ayant dépensé moins de 1 fr. pour leurs conversations. En regard de ces abonnés, il en existe 92 dont les dépenses mensuelles pour le téléphone atteignent plus de 2000 fr. La recette moyenne par abonné et par mois est de 20 à 25 fr. pour les conversations, donc moins de 1 fr. par jour.

Si l'on suppose que la plus grande partie des recettes du trafic d'outre-mer provient des banques, des sociétés commerciales, etc., on fait erreur. Bien que la répartition exacte sur les différentes branches ne soit pas connue, il est cependant établi que la grande partie de ces recettes provient de conversations privées.

Courbes du trafic.

Le téléphone est un thermomètre de l'activité économique. L'étude de la courbe journalière du trafic fournirait d'intéressants renseignements sur la vie sociale et économique. Il est curieux de constater la courbe quotidienne régulière qu'accusent certaines villes, ou combien cette courbe peut différer entre une ville administrative comme Berne, une ville industrielle comme Winterthur ou des centres touristiques tels que Zermatt et St-Moritz.

Conclusions.

Nous avons dit au début que le public suisse ne téléphone pas assez. Un petit calcul vous le prouvera. La valeur commerciale des installations téléphoniques se monte actuellement à $\frac{2}{3}$ de milliard, ce qui, pour 330 000 clients représente un capital de 2000 fr. par abonné. D'autre part, les 330 000 abonnés ont 1 million de conversations par jour ouvrable, ce qui fait 3 conversations par abonné. L'abonné n'utilise donc que 3 fois par jour une installation qui a coûté 2000 fr. C'est certainement trop peu.

L'administration sera tout à fait disposée (sous réserve de l'approbation par les Chambres fédérales) de répondre favorablement aux demandes de réduction des taxes téléphoniques, lorsque les milliers d'abonnés qui téléphonent pour moins de 2 fr. par mois téléphoneront davantage; car les installations actuelles suffisent à écouler un trafic sensiblement supérieur à celui d'aujourd'hui. Il convient aussi de relever le fait que le service téléphonique suisse accuse deux avantages que beaucoup d'étrangers nous envient. C'est tout d'abord *l'extrême modicité du tarif interurbain*. Elles sont très rares, en Europe, les communications de 400 km de longueur pour lesquelles la taxe de conversation n'est que de 1 fr. le jour et 60 c. la nuit. Il en est de même pour les zones de 50 et 70 c. Le deuxième avantage à relever est celui de *la forte proportion du service automatique*. Presque tout le service local est automatique et plus de la moitié du service interurbain l'est également. Ce qui ne l'est pas encore, le sera dans 5 à 8 ans. Malheureusement, la guerre mondiale a retardé l'exécution du programme d'automatisation.