

Das neue Störsuchgerät der Telegraphen- und Telephonverwaltung = Le nouvel appareil de l'administration des télégraphes et téléphones pour la recherche des perturbations radioélectrique

Autor(en): [s. n.]

Objektyp: Article

Zeitschrift: Technische Mitteilungen / Schweizerische Telegraphen- und Telephonverwaltung = Bulletin technique / Administration des télégraphes et des téléphones suisses = Bollettino tecnico / Amministrazione dei telegrafi e dei telefoni svizzeri

Band (Jahr): 18 (1940)

Heft 3

PDF erstellt am: 25.09.2024

Persistenter Link: <https://doi.org/10.5169/seals-873298>

Nutzungsbedingungen

Die ETH-Bibliothek ist Anbieterin der digitalisierten Zeitschriften. Sie besitzt keine Urheberrechte an den Inhalten der Zeitschriften. Die Rechte liegen in der Regel bei den Herausgebern. Die auf der Plattform e-periodica veröffentlichten Dokumente stehen für nicht-kommerzielle Zwecke in Lehre und Forschung sowie für die private Nutzung frei zur Verfügung. Einzelne Dateien oder Ausdrucke aus diesem Angebot können zusammen mit diesen Nutzungsbedingungen und den korrekten Herkunftsbezeichnungen weitergegeben werden. Das Veröffentlichen von Bildern in Print- und Online-Publikationen ist nur mit vorheriger Genehmigung der Rechteinhaber erlaubt. Die systematische Speicherung von Teilen des elektronischen Angebots auf anderen Servern bedarf ebenfalls des schriftlichen Einverständnisses der Rechteinhaber.

Haftungsausschluss

Alle Angaben erfolgen ohne Gewähr für Vollständigkeit oder Richtigkeit. Es wird keine Haftung übernommen für Schäden durch die Verwendung von Informationen aus diesem Online-Angebot oder durch das Fehlen von Informationen. Dies gilt auch für Inhalte Dritter, die über dieses Angebot zugänglich sind.

Das neue Störsuchgerät der Telegraphen- und Telephonverwaltung.

621.396.82

In vielen Spezialfällen und hauptsächlich bei ungünstigen Empfangsverhältnissen genügten die von der Telegraphen- und Telephonverwaltung bis heute verwendeten Störsuchgeräte den an sie gestellten Anforderungen wegen zu geringer Empfindlichkeit nicht mehr. Als Ergänzung zu diesen Geräten hat deshalb im Auftrage und nach den Angaben der Verwaltung die Sondyna A.-G., Zürich, für den Radiodienst noch ein neues Störsuchgerät entwickelt, dem die Erfahrungen mit dem bisherigen Peilgerät zugrunde liegen und bei dessen Bau auf *hohe Empfindlichkeit* und *Lautsprecherwiedergabe* geachtet wurde. Da bei Störsuchgängen kleine Zu- und Abnahmen der Störintensität mit dem Ohr nicht wahrnehmbar sind und bei langen Unterbrüchen überhaupt nicht beurteilt werden können, ist in das Störsuchgerät ein *hochempfindlicher Messzusatz* eingebaut worden, der die Störsucharbeiten, nach den bisherigen Versuchsergebnissen, wesentlich erleichtert.

Das neue Störsuchgerät wird also vor allem in den Fällen gute Dienste erweisen, wo das alte Gerät wegen zu geringer Empfindlichkeit nicht genügt. Ferner eignet es sich sehr gut zum Eingrenzen örtlicher Störungen (z. B. Störungen in Fabrikanlagen und Störungen verursacht durch defekte Hausinstallationen), da es wegen der Lautsprecherwiedergabe ein ungehindertes Arbeiten erlaubt und auch in vielen Fällen eine Hilfskraft erspart. Durch die Lautsprecherwiedergabe werden die Wirkungen störender Apparate gleichzeitig auch deren Besitzern eindrücklich zu Gehör gebracht, was sich nach den ersten Erfahrungen bei den Entstörungsfragen als sehr nützlich und günstig erwiesen hat.

Für Störsucharbeiten in Betrieben mit starken Nebengeräuschen oder an Orten, wo der Lautsprecher aus andern Gründen abgeschaltet werden muss, ist das neue Störsuchgerät mit einem Kopfhörer ausgerüstet, bei dessen Anschaltung der Lautsprecher automatisch ausser Betrieb gesetzt wird. Ferner ist dieses Gerät noch ausgerüstet mit einem Regenschutz, einer Tastantenne und einem Tragriemen, die mit dem Kopfhörer im Innern des Apparates neben den Batterien untergebracht sind. Endlich ist das Gerät mit einer Erd- und Antennenbuchse versehen, so dass es in Spezialfällen auch mit einer Schleppantenne oder irgendeiner andern Antenne betrieben werden kann.

Nachfolgend noch einige technische Daten mit Schema über das neue Störsuchgerät:

1. *Schaltung*. Achtkreis-Superheterodyn mit Zweigangkondensator; Mischstufe, zwei Zwischenfrequenzstufen, Niederfrequenzstufe, Gegentaktendstufe Klasse B (maximal 1,5 Watt).

Le nouvel appareil de l'Administration des télégraphes et téléphones pour la recherche des perturbations radioélectriques.

621.396.82

Dans de nombreux cas spéciaux et notamment lorsque les conditions de réception sont défavorables, les appareils utilisés jusqu'à ce jour par l'Administration des télégraphes et des téléphones pour la recherche des perturbations radio-électriques ne répondent plus aux exigences, leur degré de sensibilité étant insuffisant. En vue de compléter la série de ces appareils, l'Administration a chargé la Sondyna A.-G. à Zurich de construire pour le Service de la Radio et selon ses indications un nouvel appareil de recherche des perturbations sur la base des expériences faites avec l'ancien appareil radiogoniométrique et *en poussant la sensibilité à un très haut degré, avec réception sur haut-parleur*. Dans les recherches des perturbations, l'oreille ne perçoit pas les faibles augmentations et diminutions de l'intensité perturbatrice et, en cas de longues interruptions, elle ne peut pas les discerner. Par conséquent, un *dispositif accessoire de mesure très sensible* a été incorporé dans le nouvel appareil, dispositif qui, d'après les résultats d'essais obtenus jusqu'ici, est appelé à faciliter grandement les travaux de recherche des perturbations.

Le nouvel appareil rendra en premier lieu de bons services dans les cas où la sensibilité de l'ancien appareil serait insuffisante. En outre, il a les qualités requises pour la détermination des perturbations locales (p. ex. dans les fabriques, ou lorsqu'il s'agit de perturbations provoquées par des installations intérieures défectueuses), vu que le haut-parleur per-



Fig. 1.

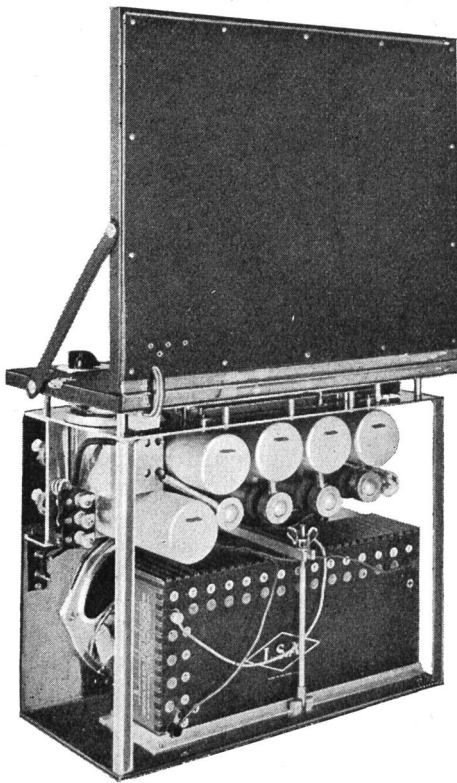


Fig. 2.

2. *Röhrenbestückung.* DK 21, DF 21, DF 22, DAC 21, DLL 21.

3. *Stromquellen und Stromverbrauch.*

a) *Anodenbatterie:* 150 Volt.

Totaler Ruhestrom: 16 mA; Ruhestrom der Endstufe: 2×2 mA; maximaler Strom der Endstufe: 2×8 mA. Lebensdauer: 120 bis 200 Std.

b) *Heizbatterie:* 1,5 Volt.

Heizstrom mit Endstufe: 350 mA, davon Endstufe allein: 200 mA. Lebensdauer: zirka 150 Stunden.

Da beim Kopfhörerempfang die Endstufe automatisch abgeschaltet wird, kann auf diese Art wesentlich Strom gespart werden, woraus sich eine Schonung der Batterien ergibt. Bei abgeschalteter Endstufe beträgt der Anodenstrom noch 12 mA, der Heizstrom 150 mA; damit würde die Lebensdauer der Heizbatterie zirka 350 Std. und der Anodenbatterie zirka 270 Std. betragen.

4. *Wellenbereich.* 25 bis 63 m, 192 bis 600 m, 700 bis 2000 m.

5. *Empfindlichkeit.* In allen 3 Bereichen zirka 50 mV. Die Empfindlichkeit kann durch Doppelregler HF- und NF-seitig geregelt werden.

6. *Rahmenantenne.* Der Rahmen ist in den Deckel eingebaut, weshalb dieser zwecks Verminderung der Dämpfung für den Empfang hochgeklappt werden muss. Für die drei Wellenbereiche ist der Rahmen wie folgt geschaltet:

met de travailler sans qu'on soit gêné et, dans de nombreux cas, sans qu'on ait besoin d'un aide. Au moyen du haut-parleur, les effets perturbateurs des appareils sont, en même temps, rendus audibles aux propriétaires de ces appareils, ce qui, d'après les premières expériences de ce genre, s'est révélé très utile dans les questions de déparasitage.

Lorsque la recherche des perturbations a lieu en des endroits ou dans des locaux très bruyants, ou que l'on ne peut, pour certaines raisons, faire usage du haut-parleur, on a la possibilité d'employer un récepteur serre-tête qui, dès qu'on l'intercale, déconnecte automatiquement le haut-parleur. De plus, l'appareil peut être protégé contre la pluie, et il est, en outre, muni d'une antenne-sonde et d'une courroie, accessoires qui, avec le serre-tête, peuvent être logés à côté des batteries dans l'appareil même. L'appareil est également pourvu de contacts d'antenne et de terre qui permettent, dans des cas spéciaux, d'utiliser une antenne flottante ou tout autre genre d'antenne.

Nous donnons ci-après quelques caractéristiques du nouvel appareil de recherches.

1° *Schéma:* Superhétérodyne 8 circuits avec condensateur double; un étage mélangeur, deux étages amplificateurs à fréquence intermédiaire, un étage basse fréquence, étage de sortie push-pull de la classe B (1,5 watt au maximum).

2° *Jeu de lampes:* DK 21, DF 21, DF 22, DAC 21, DLL 21.

3° *Sources de courant et consommation:*

a) *Batterie anodique:* 150 volts.

Courant de repos total: 16 mA; courant de repos de l'étage de sortie: 2×2 mA; courant maximum de l'étage de sortie: 2×8 mA. Durée d'emploi: 120 à 200 heures.

b) *Batterie de chauffage:* 1,5 volts.

Courant de chauffage y compris l'étage de sortie: 350 mA, dont 200 mA pour l'étage de sortie seul. Durée d'emploi: environ 150 heures.

L'étage de sortie étant déconnecté automatiquement lorsqu'on utilise le récepteur serre-tête, on a la possibilité, en ce faisant, d'économiser du courant et de ménager les batteries.

Lorsque l'étage de sortie est déconnecté, le courant anodique est encore de 12 mA, et le courant de chauffage de 150 mA; la durée de la batterie de chauffage serait dans ce cas d'environ 350 heures et celle de la batterie anodique d'environ 270 heures.

4° *Gammes d'ondes:* 25 à 63 m, 192 à 600 m, 700 à 2000 m.

5° *Sensibilité:* Dans les trois gammes d'ondes environ 50 mV. La sensibilité peut être augmentée côté haute fréquence et côté basse fréquence au moyen d'un double système de réglage.

6° *Antenne sur cadre:* Le cadre est logé dans le couvercle qui, pour diminuer l'amortissement à la réception, doit être complètement levé. Le cadre est composé de la manière suivante pour les trois gammes d'ondes:

Courtes ondes: une spire.

Kurzwellen: 1 Windung.
 Mittelwellen: Kurzwellenrahmen plus Mittelwellenrahmen (18 Windungen) = 19 Windungen.
 Langwellen: wie Mittelwellen plus Seriespule.
 Rüegg.

Ondes moyennes: le cadre des courtes ondes plus le cadre des ondes moyennes (18 spires) = 19 spires.
 Longues ondes: Comme pour les ondes moyennes plus une bobine en série.

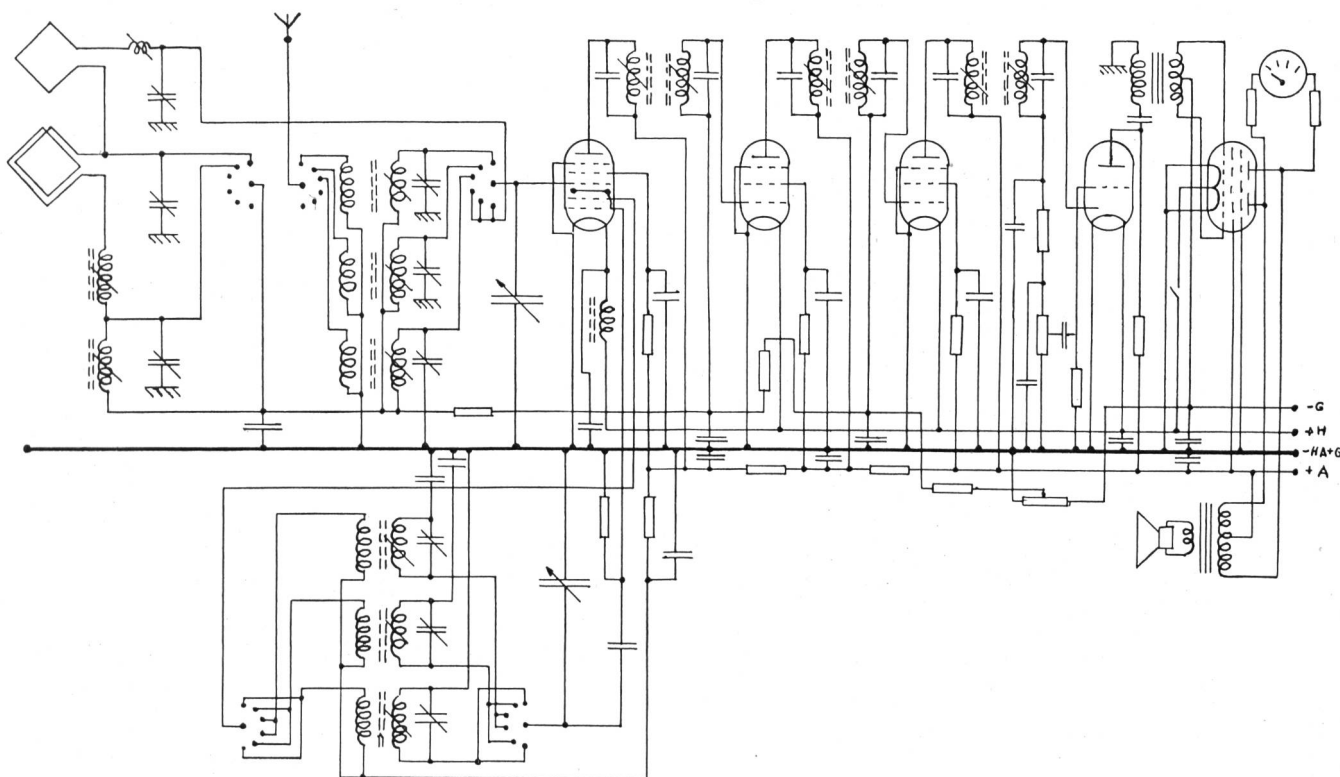


Fig. 3.

Das Telefonbuch.

(Radiovortrag. Den Verhältnissen der deutschsprachigen Schweiz angepasst.)*

654.15(083.72)

Liebe Hörer!

Es gibt Bücher, die dem Herzen gefallen, es gibt andere, die den Geist entzücken. Viele erheben die Seele durch den Adel ihrer Gedanken. Das können wir vom Teilnehmerverzeichnis nicht verlangen, das wir, so weit es unsere Musse erlaubte, durchblättern haben. Immerhin hat diese Lektüre, im Gegensatz zu einer bisweilen gehörten Meinung, nichts Unverdauliches an sich. Im Gegenteil, sie erfreut, sie stärkt, sie regt uns an, das Leben in rosigerem Licht und unsern Nächsten mit wohlwollenderen Augen zu betrachten. Wir sprechen vom Teilnehmerverzeichnis 2, das die Kantone Aargau, Baselland, Baselstadt, Bern (deutscher Teil), Luzern, Unterwalden, Solothurn, Tessin, Teile des Kantons Schwyz und den Bezirk Moesa des Kantons Graubünden umfasst und somit einen Bindestrich zwischen Nord und Süd auf einem dreisprachigen Gebiet darstellt.

Dieses Buch, das von grünen, den Stadtbernern reservierten Blättern unterbrochen wird, lehrt eine Philosophie, die jedermann zugänglich ist, eine leicht-

verständliche Weisheit, die wir alle uns aneignen können. Das Buch zeigt uns, dass die Einsamkeit heutzutage nur noch ein liebenswürdiger Dichtertraum ist. Tatsächlich sind wir alle durch Drähte miteinander verbunden, die, obwohl unsichtbar in unsern Mauern und in der Erde untergebracht, dennoch bestehen. Dass wir von unsern Nachbarn abhängig sind, zeigt das Teilnehmerverzeichnis auf jeder der fast gleichförmigen Seiten — wenn wir die des Vorwortes ausnehmen. Wir dringen sogar in das Privatleben der Leute ein, wir durchforschen ihren Zivilstand. „Schau! Ich wusste nicht, dass er bei seiner Mutter wohnt!“ sagen wir in schalkhaftem Tone.

Versuchen wir also, diese Seiten zum Sprechen zu bringen. Ihre Lehre ist wert, im Gedächtnis behalten zu werden.

Zu allen Zeiten sind Familiennamen verschwunden. Dagegen gibt es andere, die den Anfechtungen von Jahrhunderten, ja von Jahrtausenden widerstehen. So der Name des Vaters von uns allen, des guten Adam. Der Vater der feindlichen Brüder und auch der überlebende Sohn Abel verschmähen den Gebrauch des Telefons weder im Basler- noch im Berner Netze. Selbstverständlich ist auch die Mutter Eva noch munter.

* Dieser Vortrag ist ungefähr vor drei Jahren verfasst worden. Selbstverständlich haben sich die Verhältnisse inzwischen etwas geändert.