

Die Telephonzentrale St. Gallen

Autor(en): **Glaser, R.**

Objektyp: **Article**

Zeitschrift: **Technische Mitteilungen / Schweizerische Telegraphen- und Telephonverwaltung = Bulletin technique / Administration des télégraphes et des téléphones suisses = Bollettino tecnico / Amministrazione dei telegrafi e dei telefoni svizzeri**

Band (Jahr): **17 (1939)**

Heft 5

PDF erstellt am: **20.09.2024**

Persistenter Link: <https://doi.org/10.5169/seals-873397>

Nutzungsbedingungen

Die ETH-Bibliothek ist Anbieterin der digitalisierten Zeitschriften. Sie besitzt keine Urheberrechte an den Inhalten der Zeitschriften. Die Rechte liegen in der Regel bei den Herausgebern.

Die auf der Plattform e-periodica veröffentlichten Dokumente stehen für nicht-kommerzielle Zwecke in Lehre und Forschung sowie für die private Nutzung frei zur Verfügung. Einzelne Dateien oder Ausdrucke aus diesem Angebot können zusammen mit diesen Nutzungsbedingungen und den korrekten Herkunftsbezeichnungen weitergegeben werden.

Das Veröffentlichen von Bildern in Print- und Online-Publikationen ist nur mit vorheriger Genehmigung der Rechteinhaber erlaubt. Die systematische Speicherung von Teilen des elektronischen Angebots auf anderen Servern bedarf ebenfalls des schriftlichen Einverständnisses der Rechteinhaber.

Haftungsausschluss

Alle Angaben erfolgen ohne Gewähr für Vollständigkeit oder Richtigkeit. Es wird keine Haftung übernommen für Schäden durch die Verwendung von Informationen aus diesem Online-Angebot oder durch das Fehlen von Informationen. Dies gilt auch für Inhalte Dritter, die über dieses Angebot zugänglich sind.

An das Telegraphen- und Telephonpersonal.

Die Aufbietung der Grenztruppen und die Durchführung der allgemeinen Mobilmachung haben dem Telegraphen- und Telephonbetrieb eine aussergewöhnliche Belastung gebracht. Der Telegraph hatte ein Mehrfaches des normalen Verkehrs zu bewältigen, und am Telephon war der Andrang derart, dass sogar die Abschaltung von Teilnehmeranschlüssen in Erwägung gezogen wurde. In beiden Betrieben ist es indessen gelungen, der Lage Herr zu werden und den Verkehr binnen nützlicher Frist zu verarbeiten. Dieser Erfolg ist in erster Linie das Verdienst des Betriebspersonals, das die durch den Verkehrsandrang hervorgerufene Mehrarbeit willig auf sich genommen hat. Es hat damit nicht bloss im Interesse der Verwaltung, sondern auch im Interesse des ganzen Landes gehandelt. Ich möchte nicht unterlassen, ihm für seine tapfere Haltung und treue Pflichterfüllung den besten Dank auszusprechen.

Bern, 6. September 1939.

Der Generaldirektor:
Hunziker.

Au personnel du télégraphe et du téléphone.

La mise sur pied des troupes frontières et la mobilisation générale ont mis à une rude épreuve les services télégraphique et téléphonique. Le télégraphe eut à faire face à un trafic plusieurs fois supérieur au trafic normal, et au téléphone l'affluence du trafic fut telle qu'il fut même question de couper un certain nombre de lignes d'abonnés. Toutefois, dans les deux services on est resté maître de la situation et l'on est arrivé à écouler le trafic en temps utile. Ce succès est dû en tout premier lieu au dévouement du personnel d'exploitation, qui a fourni sans hésiter l'effort qu'exigeaient les circonstances. Il a travaillé ainsi non seulement dans l'intérêt de l'administration mais dans l'intérêt du pays tout entier. Je me sens donc pressé de lui adresser les plus vifs remerciements pour son attitude courageuse et pour la fidélité avec laquelle il a rempli son devoir.

Berne, le 6 septembre 1939.

Le directeur général:
Hunziker.

Al personale del telegrafo e del telefono.

La chiamata in servizio delle truppe di frontiera e la mobilitazione generale apportarono un traffico enorme ai servizi telegrafici e telefonici. Il telegrafo dovette far fronte a un traffico parecchie volte superiore a quello normale ed al telefono la congestione di traffico fu tale che si pensò persino d'interrompere un certo numero di collegamenti d'abbonato. Pur tuttavia, in entrambi i servizi si riuscì a dominare la situazione ed a liquidare il traffico in tempo utile. Questo successo è dovuto in prima linea allo spirito d'abnegazione del personale dell'esercizio che si assunse volenterosamente il maggior lavoro causato dalla congestione di traffico. Esso ha così agito non soltanto nell'interesse dell'amministrazione, ma anche nell'interesse di tutto il paese. Non vorrei perciò tralasciare di esprimergli i più vivi ringraziamenti per il suo atteggiamento valoroso e per la fedeltà con la quale ha compiuto il proprio dovere.

Berna, 6 settembre 1939.

Il direttore generale:
Hunziker.

Die Telephonzentrale St. Gallen.

621. 395. 722 (494.28)

B. Das handbediente Fernamt.

I. Allgemeines.

Am 5. März 1938 wurde in St. Gallen, gleichzeitig mit dem neuen automatischen Hauptamt, das neue Fernamt dem Betriebe übergeben. Es wurde in einjähriger Bauzeit von der Firma Hasler AG. in Bern nach den neuesten Gesichtspunkten erstellt.

Seine Hauptaufgabe besteht darin, alle Verbindungen, die der Teilnehmer nicht durch Selbstwahl herstellen kann, ferner die Transit- und Auslandsverbindungen manuell durch Telephonistinnen zu vermitteln. Angegliedert ist ein ausgedehnter Auskunftsdienst.

Das neue Fernamt ist im III. Stock des Postgebäudes direkt über dem Automatenaal untergebracht. Es setzt sich zusammen aus dem eigentlichen Fernamtssaal, dem Beobachtungs- und dem Oberaufsichtszimmer.

Die Decke des Fernamtssaales ist mit schalldämpfenden Celotex-Platten ausgestattet, welche jede Schallreflexion verhindern. Dadurch wurde ein

angenehmes, gegenseitig nicht störendes Sprechen der Telephonistinnen erreicht.

Alle drei Räumlichkeiten sind mit ihren Fenstern der Südwestrichtung zugekehrt; sie sind daher licht- und sonnendurchflutet und verleihen dem ganzen Betrieb einen frohmütigen Charakter.

Im selben Stockwerk, auf der Westseite, befinden sich das wohnlich eingerichtete Ruhezimmer und daran anschliessend der Erfrischungsraum mit heimgeliebten Tischchen, Buffet und Kochgelegenheit. Die Telephonistinnen haben also Gelegenheit, sich in den Ruhepausen von dem anstrengenden und unregelmässigen Dienst zu erholen.

II. Ausrüstung.

1. Fernplätze.

Abbildung 20 zeigt die Aufstellung der verschiedenen Arbeitsplätze im Fernamtssaal. In einer Längsreihe sind 22 Plätze angeordnet, die von rechts nach links numeriert sind.

Die Plätze 1—20 sind für kombinierten Fern- und Schnellverkehr ausgerüstet. Im ganzen dienen 92



Abbildung 20. Gesamtansicht des Fernamtes.

Schnurpaare dem Fernverkehr mit Rückruf und dem Eingangs- und Transitverkehr und 105 Schnurpaare dem Schnelldienst. Die letztgenannten Schnurpaare sind mit einer automatischen Zählrichtung (Schnurzeitzonenzählung) versehen, die es ermöglicht, entsprechend den Taxen 20, 30, 50, 70 und 100 Rp., die nötigen Zählimpulse pro Dreiminuten-Einheiten nach dem Teilnehmerzähler abzugeben. Die Gesprächsdauer ist unbegrenzt. Jeder dieser Plätze ist mit zehn Schnurpaaren ausgerüstet, denen je ein Trenn- und ein Sprechschlüssel, eine Rückruftaste, zwei Ueberwachungslampen und ein Schnurzeitmesser zugeordnet sind. In den meisten Fällen ist pro Platz eine Hälfte der Schnurpaare für den Fernverkehr und die andere Hälfte für den Schnelldienst bestimmt. Bei Ueberlastung können die Schnellverkehrsschnüre auch für den Fernverkehr verwendet werden, aber nicht umgekehrt.

Die Plätze 0 und 1 sind für Schnurverstärkung ausgerüstet. Sämtliche Fernlinien, die schnurverstärkt werden müssen, endigen in einem Vielfachfeld von Doppelklinken. Zur Vermittlung stehen 12 Zwillingschnurpaare zur Verfügung. Platz 0 enthält zudem noch eine Einrichtung für den Aufruf von wichtigen Personen in Notfällen oder bei Versagen des Automaten. Sie besteht aus 30 Teilnehmerklinken, einem Handgenerator und 6 Spezielschnüren.

Im Platz K 1 sind sämtliche erforderlichen Statistikzähler untergebracht. Ferner dienen Konzentrationsschlüssel zur beliebigen Verteilung der Schnelldienstanrufe auf die Plätze 1 bis 20.

1 bis 5 sind die Konzentrations- oder Nachtplätze. Auf ihnen konzentrieren sich sämtliche Abfrage- und Verbindungsmöglichkeiten, wenn in schwachen Verkehrsstunden alle übrigen Plätze unbesetzt sind. Die Konzentration oder Anrufumleitung auf die Nachtplätze erfolgt automatisch, wenn die Garniturstecker der übrigen Plätze herausgezogen werden.

Ueber die Plätze 1—20 erstreckt sich ein Vielfachfeld für 400 Fernleitungen, welche auf Klinken en-

digen. Jeder dieser Klinken ist eine grüne Besetztlampe zugeordnet, die das Besetztsein der betreffenden Fernleitung durch Aufleuchten an jedem Platz kennzeichnet. Diese Lampen tragen verschiedene Zeichen, welche der Telephonistin Aufschluss geben über die Art und Bedienung der Leitung. Ein weisses Kreuz z. B. bedeutet eine Fernwahlleitung. Ein roter Punkt deutet auf eine fixverstärkte Leitung hin, ein roter Strich ist eine fixverstärkte Leitung und im eigenen Amt schnurverstärkbar, usw. Sämtliche abgehenden Fernleitungen sind entsprechend der Taxe, die bei Ausgangsverbindungen vom Netz St. Gallen aus zu verrechnen ist, *verschiedenfarbig* gekennzeichnet. Es bedeutet blau 20 Rp., grün 30 Rp., rot 50 Rp., weiss 70 Rp., gelb 100 Rp. und braun international. Alle diese kleinen Hilfsmittel ermöglichen der Telephonistin eine rasche Bedienung.

Der Inlandverkehr aus der automatischen Netzgruppe St. Gallen nach Zentralen, die nicht durch Selbstwahl erreicht werden können, wickelt sich über den Schnelldienst Nr. 13 ab. Hiefür sind 70 Schnelldienstleitungen in einem Vielfach über die Plätze 1 bis 20 verteilt und können je nach Besetzung, wie schon erwähnt, auf die entsprechenden Plätze konzentriert werden.

Umgekehrt stehen für den im Fernamt ankommenden Verkehr nach Teilnehmerstellen der automatischen Netzgruppe St. Gallen 60 Orts-Netzgruppen-Vermittler, kurz ONV oder *FGS* genannt, zur Verfügung. Diese *FGS* sind in einem Vielfach auf die Plätze 1 bis 20 verteilt und sind ebenfalls mit grünen Besetztlampen versehen.

2. Spezialplätze. (Abbildung 21.)

In der südwestlichen Ecke des Fernamtssaales haben sechs Spezialplätze Aufstellung gefunden. Sie sind als Flachpulte für schnurlosen Betrieb ausgebildet und als Ganzes zu einem Tisch vereinigt.

Die Spezialplätze sind in erster Linie für den Auskunftsdienst (Dienstanruf 11), ferner für die Anmel-



Abbildung 21. Gesamtansicht der Spezialplätze.

derung von Ferngesprächen mit Rückruf (Nr. 14) und für die Taxmeldung (Nr. 15) bestimmt.

Das eine Kopfende des Tisches ist sechseckig und trägt in der Mitte ein Sichtregister mit zwei drehbaren Trommeln. Auf dem Umfang dieser Trommeln sind im ganzen 900 schwenkbare Tafeln angeordnet, welche alle erforderlichen Angaben für den Auskunftsdienst enthalten. Es sind darin alle Teilnehmer der

Stadt und der automatischen Netzgruppe St. Gallen alphabetisch, den fortlaufenden Nummern und den Strassen entsprechend, aufgeführt. Um dieses Sichtregister gruppieren sich die Plätze IV, V und VI, welche zur Hauptsache als Auskunftsplätze dienen. Auf Platz IV und V können zudem noch Fernanmeldungen entgegengenommen werden.



Abbildung 22. Fernanmeldeplatz mit Rohrpost.

Platz III ist der eigentliche Fernanmeldeplatz. Abb. 22. Er ist für die Verteilung der einlaufenden Gesprächsanmeldungen nach den Fernplätzen mit einer Rohrpost ausgerüstet. Für die Rücksendung der erledigten Tickets (Gesprächszettel) von den Fernplätzen nach dem Fernanmeldeplatz sind auch auf Platz III zwei Empfangsschleusen eingebaut. Eine Falzeinrichtung biegt die Tickets vor der Beförderung an einem Ende rechtwinklig ab, um der Saug- oder Druckluft eine Angriffsfläche zu geben. Ein Datumstempel, dessen Datum, Stunden und Minuten elektrisch gesteuert werden, versieht jedes ausgefüllte Ticket durch Tastendruck mit den notwendigen Zeitangaben.

Die Plätze I und II werden nur bei starkem Verkehr für den Fernanmeldedienst herangezogen.

Jedem der sechs Spezialplätze stehen drei schnur-

lose Abfrage- und Verbindungsorgane zur Verfügung. Sie sind in eine waagrechte Metallplatte eingebaut und bestehen aus Ruf- und Sprechschlüssel, Wähl- und Verbindungsschlüssel, Zähltaste, Haltetaste und Ueberwachungslampen. Auf den Plätzen I bis V ermöglichen je 10 Fernwählleitungen den direkten Verkehr mit wichtigen Kopfzentralen. Zusätzlich befinden sich auf Platz IV noch Hinweisleitungen für zeitweise abwesende Teilnehmer und eine Vermittlereinrichtung für den Sammelanschluss der Post- und Telefonverwaltung.

Bei Nachtschaltung werden sämtliche Anrufe auf die Nachtplätze 2 bis 4 des eigentlichen Fernamtes umgeleitet; dies vollzieht sich automatisch, wenn die Garniturstecker aller Spezialplätze herausgezogen sind.



Abbildung 23. Aufsichtsplätze.

3. Aufsichtsplätze. (Abbildung 23.)

Zur Ueberwachung des Betriebes im Fernamt wurde ein zweiplätziges Aufsichtspult ungefähr in der Mitte des Fernamtssaales aufgestellt. Es ist so niedrig, dass die daran sitzende Aufsicht einen freien Ueberblick über sämtliche Arbeitsplätze hat.

Alle Fern- und Spezialplätze sind durch Kontrollklinken und Signallampen mit dem Aufsichtspult verbunden. Die Aufsicht gewinnt dadurch gleichzeitig eine optische Uebersicht über die Bedienungsweise aller Telephonistinnen. Eine rote Lampe zeigt an, dass eine Telephonistin ein Gespräch mitanhört, eine weisse Lampe, wie lange ein Anruf unbeantwortet bleibt. Mit einer Kontrollschnur kann sich die Aufsicht parallel zur Telephonistin schalten und das Gesprochene überwachen.

Das Vielfachfeld der 400 Fernleitungen erstreckt sich über beide Aufsichtsplätze zur Ueberwachung und zur eigenen Benützung.

Der Aufsicht stehen 22 FGS für die Herstellung von Verbindungen nach der automatischen Netzgruppe zur Verfügung, wovon zwei für das Eintreten oder Aufschalten in besetzte Verbindungen eingerichtet sind.

Am Aufsichtspult befinden sich ferner 2 Abfrageklinken für den Dienstanruf 19 (Aufsicht), 10 für den Störungsdienst und 15 Abfrageklinken mit Zähl-tasten für den Auskunftsdienst.

Jeder Platz besitzt drei Kontrollschnüre für die Ueberwachung, ferner drei Abfrage- und Verbindungsschnüre mit den dazugehörigen Schlüsseln, Tasten und Lampen.

4. Beobachtungsplatz. (Abbildung 24.)

Dem Fernamtssaal schliesst sich auf seiner nord-westlichen Seite, durch eine Wand getrennt, ein Raum an, in welchem das Beobachtungspult aufgestellt ist. Von hier aus kontrolliert die Aufsicht die



Abbildung 24. Beobachtungsplatz.

Telephonistinnen periodisch auf Leistung und Bedienung.

Jeder Fernplatz kann zur Kontrolle mit allen seinen zehn Verbindungsschnüren und deren sämtlichen Signalen, der Wähleinrichtung und der Sprechgarnitur parallel auf den Beobachtungsplatz geschaltet werden. Beim Ziehen einer den Fernplätzen entsprechenden Taste steuern zehn 50er-Sucher (pro Verbindungsschnur ein Sucher) mit je 14 Kontaktbürsten den gewünschten Platz an, wobei die Wähl- und Zählimpulse und die Sprechgarnitur über Verstärker geführt sind, um jede Beeinflussung der Stromkreise durch Energieverlust zu vermeiden.

Jede Manipulation der Telephonistin wird hier optisch angezeigt. Die Wahlen bis zu neunstelligen Nummern erscheinen auf einer Mattscheibe durch Aufleuchten der betreffenden Ziffern. Desgleichen erscheinen die für jedes Gespräch im Schnelldienst eingestellten Taxen auf einer zweiten Mattscheibe. Zählkontrolle, Eintreten in die Verbindung, Mit-hören und alle Ueberwachungssignale werden durch besondere Lampen signalisiert. Mit Schnurzeitmesser und Stoppuhr werden alle Warte- und Bedienungszeiten registriert.

Auf ähnliche Art können die Handzentralen der Netzgruppe St. Gallen über die Bedienung der Fernwahl- und Handleitungen kontrolliert werden.

5. Hilfseinrichtungen.

Wünscht eine Beamtin zwecks Uebermittlung einer Anfrage oder einer sonstigen dienstlichen Mitteilung mit der Beamtin eines anderen Arbeitsplatzes (einschl. Oberaufsichtstisch und Messpult) in Verbindung zu treten, so bedient sie sich dazu des internen Automaten. Er besitzt drei Verbindungswege und kann von jedem Platz aus auf denkbar einfachste Art bedient werden. Durch Drücken einer Taste wird die Platzgarnitur bei Anruf und Abfrage an

den Automaten angeschaltet. Die zweistelligen Wahlziffern können mit der Platzwählscheibe eingestellt werden.

Für den Betrieb sind verschiedene genaue Zeitschaltungen erforderlich. Alle Verbindungsschnüre der Fernplätze, des Aufsichts- und des Beobachtungsplatzes sind für die genaue Gesprächszeitmessung mit Schnurzeitmessern ausgerüstet, welche alle 5 Sekunden durch einen Stromstoss vorwärtsgeschaltet werden müssen. Ferner ist pro zwei Fernplätze, pro Aufsichts- und pro Beobachtungsplatz je eine Schrankuhr in bequemer Sichthöhe eingebaut, die auf dieselbe Weise jede Minute vorwärtsgeschaltet wird. Für die Wartezeitmesseinrichtungen sind 1-Sekunden- und für die Uhrenanlage der Telephon-Betriebsräume 1-Minuten-Stromstöße erforderlich. Diese Zeitschaltungen werden von einer Mutteruhr gesteuert, einem äusserst präzisen Werk mit Kompensationspendel. Die Uhr wird automatisch aufgezogen, indem beim Erreichen eines minimalen Pendelweges ein elektrischer Kontakt geschlossen wird, der seinerseits einen Magnet erregt und den Pendel wieder in maximale Schwingungen versetzt. Eine Reserve-Mutteruhr sorgt für Aufrechterhaltung des Betriebes, wenn die Hauptuhr schadhaft sein sollte. Die Umschaltung von Tages- auf Nachttarif und umgekehrt wird ebenfalls durch die Mutteruhr eingeleitet und kann über Verbindungsleitungen nach allen Zentralen der automatischen Netzgruppe St. Gallen übermittelt werden. Beide Mutteruhren und alle Nebenuhren sind Erzeugnisse der FAVAG in Neuenburg.

6. Relaisausrüstung. (Abbildung 25.)

Eine erhebliche Anzahl Apparate, wie Relais, Sucher, Zeitelemente, Verstärker usw. ist für den Betrieb der Einrichtungen im Fernamt erforderlich. Diejenigen Apparate, die in direkter Beziehung zu

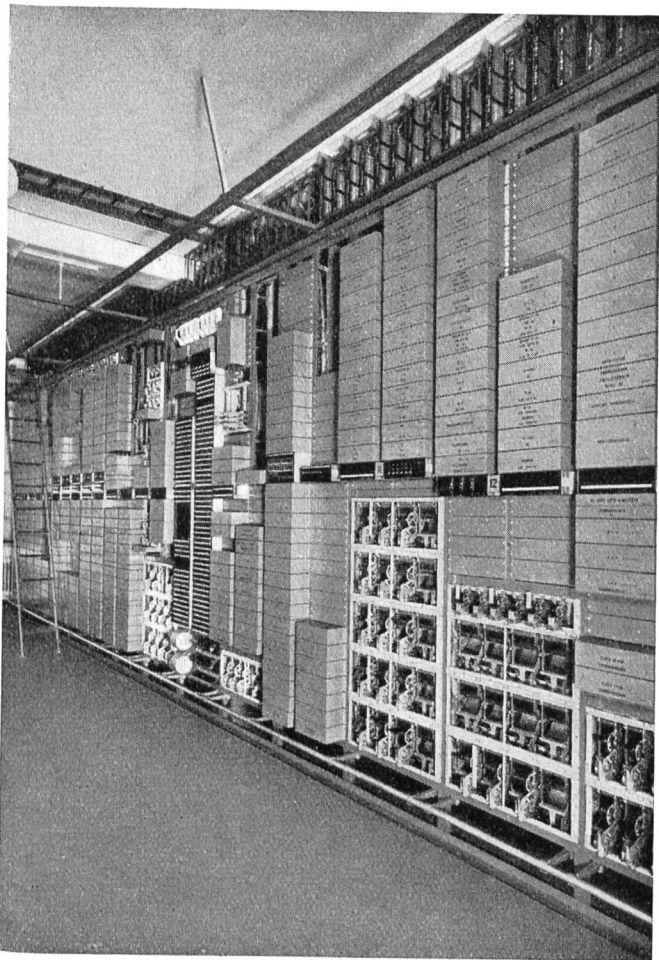


Abbildung 25. Relaisausrüstungen des Fernamtes.

den Arbeitsplätzen stehen, sind jeweils im Platz selbst untergebracht. Zur Hauptsache jedoch sind diese Ausrüstungen im Automatenaal direkt unter dem Fernamt in einer Gestellreihe von insgesamt 13 Gestellen zusammengefasst. Anschliessend folgt der Fernzwischenverteiler, wo die Ueberführungen der Fernleitungen auf die verschiedenen Plätze vorgenommen werden.

Diese Anordnung gestattete eine sehr günstige Verlegung der Verbindungskabel, die zum grössten Teil im Automatenaal verlaufen und nur an wenigen Stellen durch die Decke direkt zu den Arbeitsplätzen führen.

III. Betriebstechnik.

Nachdem uns diese Beschreibung einen Ueberblick über die Betriebseinrichtungen im Fernamt gegeben hat, sollen im nachfolgenden die hauptsächlichsten Verbindungswege in ihrem technischen Aufbau und ihrer Bedienung verfolgt werden. Es wird dabei auf das in unserem letzten Heft auf S. 148 erschienene Verbindungsdiagramm, Abbildung 6, verwiesen.

1. Schnelldienst, Nr. 13.

Stellt ein Teilnehmer der automatischen Netzgruppe St. Gallen die Ziffer 13 ein, so gelangt sein Anruf über einen Dienstsucher und dessen dritte Kulissee auf eine freie Dienstleitung Nr. 13, welche auf einem Vielfach von Klinken und Anruflampen

auf den Fernplätzen endigt, und sich durch Aufleuchten der Anruflampe auf zwei verschiedenen Plätzen kennzeichnet. Stammt der Anruf aus dem Knotenamtsabschnitt Herisau, so flackern die Anruflampen zum Zeichen, dass Ausnahmetaxen zu berücksichtigen sind.

Die Telephonistin steckt den Abfragestöpsel einer freien Schnelldienstschnur in die Klinke der anruhenden Dienstleitung, wodurch die Anruflampen abgeschaltet werden, legt den Sprechschlüssel um und fragt den Teilnehmer nach seinem Begehren. Treten zwei Telephonistinnen gleichzeitig in den nämlichen Anruf ein, so erhält eine von ihnen das Schlusszeichen, worauf sie den Stöpsel wieder zieht.

Nachdem ihr der Teilnehmer die gewünschte Verbindung bekanntgegeben hat, bereitet die Telephonistin die entsprechende Taxe vor. Jede Schnelldienstschnur ist mit einer Zeitzonenzähleinrichtung ausgerüstet für die Taxen 20, 30, 50, 70 und 100 Rp. Ferner befindet sich an jedem Fernplatz eine Tastatur für die Einstellung der erwähnten Taxen. Die Telephonistin legt nun den Trennschlüssel der Schnelldienstschnur um und drückt die erforderliche Taxtaste, worauf das zugehörige Taxmarkierrelais anspricht. Die eingestellte Taxe wird zugleich auf einer in der Front des Arbeitsplatzes angebrachten Mattscheibe durch leuchtende Ziffern gekennzeichnet. Die Telephonistin ist dadurch auch in der Lage, Falschmanipulationen oder Stromkreisstörungen sofort zu erkennen.

Die rote Taxkontrolllampe der Schnelldienstschnur flackert und zeigt damit die Zählbereitschaft an.

Als Beispiel wird angenommen, dass unsere Verbindung über eine Fernwahlleitung weiter aufgebaut werden solle; das ist eine Leitung nach einer entfernten automatischen Zentrale, mit der die Teilnehmernummer direkt gewählt werden kann. Die Telephonistin steckt nun den Verbindungsstöpsel der Schnelldienstschnur in die Fernwahlklinke, und nachdem sie den Summton der Gegenzentrale wahrgenommen hat, stellt sie mit dem Nummernschalter den gewünschten Teilnehmer direkt ein. Sofort nach beendigter Wahl wird der Trennschlüssel normal gestellt, und die Telephonistin überwacht die Verbindung, bis das Gespräch zustande kommt.

In diesem Moment legt die Telephonistin den Hebel des Schnurzeitmessers um und leitet damit die Zählung ein. Eine Impulsgebereinrichtung (pro 4 Fernplätze 1 mal ausgerüstet) wird angeschaltet, ein 10er-Sucher rotiert zufolge Selbstunterbrechung und erzeugt auf diese Weise Impulse, welche ihrerseits einen Taxsucher schrittweise vorwärtsschalten. Dieselben Impulse werden gleichzeitig auf den Teilnehmerzähler übertragen, und zwar so lange, bis der Taxsucher mit seiner Bürste auf das Segment trifft, auf dem das vorgängig eingestellte Taxmarkierrelais eine Prüfspannung angelegt hat. Ein Prüfrelais wird dadurch erregt und unterbricht die Zählung. Mit Beginn des Zählvorganges hört die rote Taxkontrolllampe auf zu flackern. Sie leuchtet nun im Rhythmus der abgegebenen Zählimpulse auf und ermöglicht dadurch eine weitere Kontrolle der Zählung.

Der Schnurzeitmesser hat die Aufgabe, die einmal eingeleitete Zählung ohne Gesprächsbegrenzung alle

3 Minuten zu wiederholen. Wie schon erwähnt, wird er von der Mutteruhr alle 5 Sekunden vorwärts-geschaltet. Die Zeit zwischen der Zählleitung und dem darauffolgenden Einsetzen des ersten Fünfsekundenintervalles wird nicht registriert. Der Schnurzeitmesser bleibt so lange in Ruhelage und erst von da an beginnt die eigentliche Zeitmessung. Ist der Schnurzeitmesser auf 3, 6, 9 usw. Minuten angelangt, so leitet er die Zählung jeweils wieder auf oben beschriebene Weise ein. Muss die Telephonistin das Gespräch aus irgendeinem Grunde unterbrechen, so zieht sie den Trennschlüssel und schaltet damit die Zeitmessung bis zur Weiterführung des Gespräches ab.

Ist das Gespräch beendet und hängt der rufende Teilnehmer seinen Hörer ein, so wird die Zählung automatisch unterbrochen, und die Telephonistin erhält das Schlusszeichen.

Stellt sich ein Zählfehler ein, so wird die Zählung unterbrochen und als Falschzählung signalisiert; der Teilnehmer kann das begonnene Gespräch trotzdem zu Ende führen.

Bei Nachttarif hat die Telephonistin die Tages-taxen einzustellen; die Umrechnung geschieht auto-matisch in der Impulsgebereinrichtung.

2. Fernverkehr, Nr. 14.

Internationale Verbindungen können dem Teil-nehmer nicht direkt gegeben werden, sondern sind durch Einstellen der Ziffer 14 beim Fernamt anzu-melden und werden nach Aufbau dem Teilnehmer im Rückruf angeboten.

Der Anruf gelangt wiederum über einen Dienst-sucher und dessen vierte Kulissee auf eine freie Dienst-leitung Nr. 14 und endigt über einen Anrufverteiler auf den Spezialplätzen.

Der Anrufverteiler hat die Aufgabe, alle auf die Spezialplätze einlaufenden Anrufe einer unbeschäftigten Telephonistin zuzuweisen. Zu diesem Zwecke sind die Abfrageschnüre aller Spezialplätze mit einem 16teiligen 50er-Sucher ausgerüstet, auf dessen Kon-taktkränzen die Dienstleitungen 11, 14, 15, die leeren Stufen und die Hinweisleitungen angeschlossen sind. Ferner ist jeder Art von Dienstleitungen ein Platz-sucher zugeordnet. Läuft nun z. B. ein Anruf für die Dienststelle Nr. 14 ein, so sucht der Platzsucher für die Dienstleitungen 14 einen Spezialplatz auf, an dem eine Telephonistin für die Entgegennahme von Auf-trägen frei ist. Hierauf setzen sich die Sucher aller freien Abfrageschnüre dieses Spezialplatzes in Be-wegung, und derjenige Sucher, der die rufende Dienst-leitung zuerst findet, greift die Verbindung auf, worauf die Pilotlampe DL 14 und die Anruflampe der belegten Abfrageschnur aufleuchten. Sind alle Telephonistinnen der Spezialplätze beschäftigt, so leuchtet bei einem weiteren Anruf eine Drängelampe an den Plätzen auf, wo der Anruf normalerweise abgefragt wird, und sobald eine Telephonistin frei wird, läuft dieser Anruf bei ihr ein. Wird jedoch innerhalb 20 Se-kunden keine Telephonistin frei, so wird der Anruf automatisch auf die Nachtplätze umgeleitet, wo er abgenommen werden kann. Hat eine Telephonistin am Spezialplatz keine Zeit, einen bei ihr eingelau-fenen Anruf zu beantworten, so kann sie ihn durch

Tastendruck auf einen andern Spezialplatz weiter-schalten.

Erscheint die Drängelampe am Platz einer be-schäftigten Telephonistin, die für die Beantwortung eines weiteren Anrufes in kurzer Zeit frei wird, so kann sie diesen Anruf durch Drücken der Taste „Sperrung aufheben“ auf eine freie Abfrageschnur leiten.

Durch Umlegen des Sprechschlüssels der entspre-chen den Abfrageschnur nimmt die Telephonistin die Fernanmeldung des Teilnehmers entgegen. Sie stellt ein Ticket (Gesprächszettel) aus, versieht es mit dem Datumstempel und befördert es zur Erledigung mit der Rohrpost an einen Fernplatz. Hierzu wird das Ticket mit einem Falz versehen und in die Sende-öffnung des gewünschten Platzes gesteckt. Durch Tastendruck schliesst sich die Klappe und lässt Druckluft in das Rohr einströmen. Am Fernplatz angelangt, stösst das Ticket an eine in die Aus-wurfföffnung ragende Zunge, die ihrerseits einen Haltestrom unterbricht, die Druckluft abstellt und die Sendeklappe wieder öffnet.

Internationale Verbindungen, die vom Fernamt St. Gallen nicht auf direkten Leitungen hergestellt werden können (z. B. London, Paris), werden durch die Telephonistin am Fernanmeldeplatz bei den Hauptzentralen, die solche Leitungen besitzen, be-stellt. Sie bedient sich hierfür der an den Spezial-plätzen angeschlossenen Fernwahlleitungen. Durch Ziehen der entsprechenden Taste kann sich die Tele-phonistin die gewünschte Fernwahlleitung anschalten; sie stellt nach Erhalt des Summtones die Fern-anmeldung, Nr. 14, ein. Die beauftragte Haupt-zentrale stellt die verlangte Verbindung ihrerseits her und bietet sie im Rückruf der Telephonistin am Fern-platz St. Gallen zum Weraufbau an.

Am Fernplatz wird nun mit dem Abfragestöpsel einer Fernschnur die Fernverbindung einerseits ver-bunden, und andererseits steckt die Telephonistin den Verbindungsstöpsel in die Klinke eines freien FGS. Das Erlöschen der Ueberwachungs-lampe und das Ertönen des Summtones zeigen die Wahlbereitschaft an. Die Nummer des auftraggebenden Teilnehmers wird eingestellt, und nachdem sich die Verbindung vollständig aufgebaut hat, leuchtet die Ueber-wachungs-lampe wieder auf. Bei Teilnehmern von St. Gallen und den Unterzentralen leitet die Telepho-nistin den Ruf mit dem Rufschlüssel von Hand ein, bei denjenigen der Netzgruppenämter hingegen er-folgt er automatisch. Beim Antworten erlischt die Ueberwachungs-lampe, die Telephonistin überwacht die Verbindung, bis das Gespräch zustande kommt, und setzt in diesem Moment den Schnurzeitmesser in Tätigkeit. Jeweils 20 Sekunden vor Ablauf einer Dreiminuten-Einheit leuchtet eine Signallampe auf, worauf sich die Telephonistin überzeugt, ob noch gesprochen wird. Hängt der Teilnehmer des Netzes St. Gallen nach Gesprächsbeendigung den Hörer wieder ein, so leuchtet die Ueberwachungs-lampe in der Fernschnur auf. Die Telephonistin unterbricht die Verbindung, notiert die Taxe und die auf dem Schnurzeitmesser abgelesene Zeit auf das Ticket und befördert dieses mit der Rohrpost zur Verrechnung an den Spezialplatz zurück.

An jedem zweiten Fernplatz befinden sich Einwurfkanäle, welche sich in zwei Gruppen mit je einer Empfangsschleuse am Spezialplatz vereinigen. Saugluft zieht dauernd die eingeworfenen Tickets an, die beim Eintreten in die Empfangsschleuse eine einragende Zunge anstossen, wodurch die Saugluft einen Moment abgestellt wird; die Auswurfklappe öffnet sich pneumatisch und lässt das Ticket in einen Behälter fallen.

Wird bei dringenden Verbindungen der Teilnehmer der eigenen automatischen Netzgruppe besetzt befunden, so kann sich die Aufsicht von ihrem Platze aus über spezielle FGS auf die bestehende Verbindung aufschalten, um den Teilnehmer auf das dringende Gespräch aufmerksam zu machen.

3. Taxauskunft, Nr. 15.

Will ein Teilnehmer nach Beendigung seines Ferngespräches die Taxe erfahren, so stellt er die Ziffer 15 ein. Diese Verbindung baut sich über einen Dienstsucher, dessen Kulisse 5, eine Dienstleitung und den Anrufverteiler auf und endigt auf den nämlichen Spezialplätzen wie Nr. 14. Anruf, Abfrage und Umleitungen sind analog dem vorgängig beschriebenen Dienstanzuf Nr. 14.

Handelt es sich um Fernverbindungen mit Taxmeldung, so kann die Telephonistin anhand des erledigten Tickets dem Teilnehmer seine Taxe bekanntgeben. Wurde beim Schnelldienst 13 ein Gespräch mit Taxmeldung verlangt, so stellt die Telephonistin am Fernplatz ein Hilfsticket aus und befördert es sofort nach Gesprächsschluss mit der Rohrpost an den Spezialplatz, wo der Teilnehmer durch Einstellen der Ziffer 15 seine Taxe erfragen kann. Die Taxauskunft ist kostenlos, daher zählverhindernd ausgebildet.

4. Auskunft, Nr. 11.

Für Auskünfte jeder Art, wie Teilnehmernummern, Sportnachrichten, Inserate usw. stellt der Teilnehmer die Ziffer 11 ein. Er wird dadurch über einen Dienstsucher, dessen Kulisse 1, eine Dienstleitung und den Anrufverteiler mit einer Telephonistin an den Spezialplätzen, wiederum analog dem Dienstanzuf 14, verbunden. Diese Dienstleitungen sind mit Zähl-einrichtung ausgerüstet. Die Telephonistin kann durch wahlweises Niederdrücken einer Zähl-taste, welche jeder Abfrageschnur zugeordnet ist, dem Teilnehmer die notwendigen Zählimpulse auf seinen Zähler übermitteln.

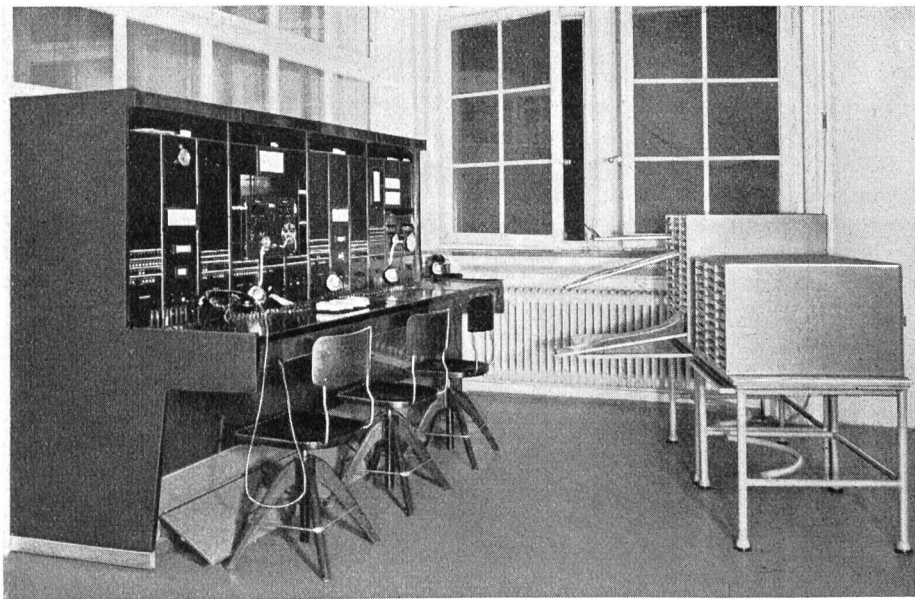


Abbildung 26. Prüf- und Messpulte.

5. Störungsdienst, Nr. 12.

Der Störungsdienst ist im Hauptverteilteraum untergebracht (Abbildung 26). Vier zusammenhängende Arbeitsschränke sind mit ihrer Rückseite in die Glaswand, die den Hauptverteilteraum vom Automatenraum trennt, eingeschoben. Die Schränke sind auf der Rückseite nur vom Automatenraum her zugänglich. Der äusserste rechte Platz dient zur Vornahme von Betriebsbeobachtungen und Belastungsmessungen der Verbindungsorgane des Automaten. Die übrigen drei Plätze bilden zusammen das Störungs- und Messpult, kurz Prüftisch genannt. Hinter den am Prüftisch arbeitenden Beamtinnen ist in bequem erreichbarer Nähe eine Standard-Sichtkartei aufgestellt. Jeder Teilnehmeranschluss der gesamten

Netzgruppe St. Gallen (mit Ausnahme der Zentrale Rorschach und des Abschnittes Kreuzlingen) ist mit Namen, Telephonnummer, Art des Anschlusses und seinen Ueberführungspunkten in eine Karte eingetragene und den Nummern entsprechend in die Sichtkartei eingereiht, wo jede Störung pro Teilnehmer verzeichnet wird.

An den Plätzen 1 und 3 ist je ein Kreuzspul-Instrument der Firma Trüb Täuber AG., Zürich, versenkt eingebaut. Diese Instrumente werden für alle Widerstandsmessungen verwendet. Jedes hat einen Messbereich von 0 bis 30 000 und 0 bis 3 000 000 Ohm. Eine zusätzliche Skala ermöglicht es, das Instrument für Spannungsmessungen zu verwenden.

In einer Versenkung der Front des zweiten Platzes

ist ein Röhrenimpulsschreiber der Firma Hasler AG., Bern, aufgestellt. Durch Betätigung von Schlüsseln können die Nummernschalter aller Arbeitsplätze des Fernamtes und des Prüftisches, desgleichen die Nummernschalter der Teilnehmeranschlüsse mit dem Impulsschreiber verbunden werden, was eine rasche und bequeme Impulskontrolle gestattet.

Hat ein Teilnehmer irgendeine Störung zu melden, so stellt er die Ziffer 12 ein. Der Anruf gelangt über einen Dienstsucher, dessen zweite Kulisse und eine Dienstleitung an den Prüftisch, wo er auf einer Klinke endigt und sich durch Aufleuchten einer Anruflampe bemerkbar macht. Für die Abfrage und die allfällige Weiterleitung des Anrufes stehen der Beamtin pro Platz zwei Abfrage- und Verbindungsschnüre ohne Taxiernöglichkeit zur Verfügung. Platz 1 und 3 sind mit je vier Meßschnüren für Messzwecke ausgerüstet, welche bei starkem Andrang auch für die Abfrage zugezogen werden können.

Die Teilnehmeranschlüsse der Stadt St. Gallen können vom Prüftisch aus mit geeigneten Mess- und Prüfeinrichtungen weitgehend untersucht werden. Es lässt sich feststellen, wo und welcher Art die Störung ist, was eine rasche Hebung derselben bei einem Minimum von Monteurgängen ermöglicht.

Mit einem Messgruppensucher können die Teilnehmeranschlüsse durch Nummernwahl angesteuert und durch Zuschaltung verschiedener Messeinrichtungen folgenden Prüfungen unterzogen werden:

1. Durch Widerstandsmessung der Teilnehmererschleife lässt sich feststellen, ob diese unterbrochen ist, oder ob schlechte Verbindungsstellen vorhanden sind.
2. Die Widerstandsmessungen der beiden Drähte gegeneinander und gegen Erde zeigen an, ob Ueberleitungen infolge Feuchtigkeit, Berührung der Leitungen durch Fremdkörper, oder ob Verwicklungen vorhanden sind.
3. Durch Zuschaltung bekannter Dämpfungswerte kann geprüft werden, ob sich die Sprechverständigung in den zulässigen Grenzen bewegt.
4. Die vom Teilnehmer abgegebenen Wählimpulse können durch Aufleuchten der den Impulsen entsprechenden Zahlen auf einer Mattscheibe kontrolliert werden. Auf diese Weise sind Falschmanipulationen des Teilnehmers oder Störungen in der Wähleinrichtung sofort ersichtlich.
5. Mit einem Milliampèremeter kann man den im Mikrophon des Teilnehmers fliessenden Strom messen, um festzustellen, ob das Mikrophon die notwendige Betriebsgüte aufweist.
6. Mit einer Impulsebereinrichtung, die jeweils eine Serie von 10 Wechselstrom-Zählimpulsen auf die Leitung abgibt, kann unter Zuschaltung verschiedener Widerstände die Arbeitsweise des Gebührenmelders beim Teilnehmer auf die erforderlichen Sicherheitsbedingungen kontrolliert werden. Ferner kann man mit einem Schlüssel beliebig lange Stromstösse abgeben und den jeweils fliessenden Strom auf einem Milliampèremeter ablesen.

Im Hauptverteiler sind 8 Trenngabeln ausgerüstet, die auf Messklinken am Prüftisch endigen. Durch Stecken einer Trenngabel über die beiden Hitzdraht-

sicherungen eines Teilnehmeranschlusses wird letzterer getrennt und Seite Automat und Seite Teilnehmer gesondert auf den Prüftisch geführt. Durch Verbinden einer Meßschnur mit der Klinke einer gesteckten Trenngabel können wiederum unter Zuschaltung der verschiedenen Messeinrichtungen die oben beschriebenen Prüfungen ausgeführt werden. Ausserdem lassen sich auf diese Weise noch folgende Prüfungen vornehmen:

7. Mit dem Impulsschreiber können die vom Teilnehmer abgegebenen Wählimpulse aufgezeichnet und das Impulsverhältnis und die Ablaufgeschwindigkeit abgelesen werden.
8. Bei Teilnehmern mit Telefonrundspruch können die Musikübertragung und die Schaltsicherheit des Programmwählers geprüft werden.
9. Teilnehmer, die ihren Hörer abgehängt lassen ohne ein Gespräch zu führen, werden durch Aussendung eines Heulertones auf ihren Irrtum aufmerksam gemacht. Der Heulerton ist anfangs schwach und steigert sich automatisch und stufenweise bis zu einem Maximum; er ist dann in weitem Umkreis wahrnehmbar.

Für die Untersuchung der gemeldeten Besetztfälle innerhalb der automatischen Netzgruppe St. Gallen steht dem Prüftisch ein Ferngruppensucher mit Aufschaltmöglichkeit zur Verfügung.

Drei normale Teilnehmeranschlüsse, die am Prüftisch auf Klinken endigen und für die Abfrage- und Verbindungsmöglichkeit mit Vermittlerschnüren ausgerüstet sind, dienen zur Vornahme von Versuchen mit Teilnehmern und Störungsmonteuren.

Ein Rohrpostempfänger am Prüftisch versieht den Ticketverkehr mit dem Fernamt.

Sämtliche Störungsalarmierungen des Hauptamtes und die der automatischen Netzgruppe St. Gallen werden automatisch auf den Prüftisch signalisiert, indem der Name des Störungsortes auf einer Mattscheibe am zweiten Platz aufleuchtet.

Ist der Prüftisch unbesetzt, so werden die Dienst-anrufe Nr. 12 automatisch auf das Aufsichtspult, und wenn auch dieses nicht besetzt ist, auf die Nachtplätze umgeleitet.

6. Feuerwehr, Nr. 18.

Feuerausbruch ist auf Nr. 18 zu melden. Durch Wahl der Ziffer 18 wird der Anruf über einen Dienstsucher, Kulisse 8, und eine Dienstleitung direkt mit der Feuerwache verbunden. Am Aufsichtsplatz leuchtet eine rote Signallampe parallel zu diesem Anruf auf. Die Aufsicht kann mittelst einer Klinke die Feuermeldung überwachen und wenn nötig wirksam eingreifen. Sind alle Dienstleitungen Nr. 18 besetzt, so werden automatisch die Dienstleitungen Nr. 19 (Aufsicht) angesteuert.

7. Aufsicht, Nr. 19.

Durch Einstellen der Ziffer 19 wird über einen Dienstsucher, dessen Kulisse 9 und eine Dienstleitung die Verbindung mit der Aufsicht hergestellt. Der Anruf endigt in einer Klinke auf den Aufsichts-plätzen und ist zählverhindert.

8. Transitverbindung mit Schnurverstärkung.
Alle manuellen Fernleitungen, deren Dämpfung grösser als 0,75 Neper ist, sind für Schnurverstärkung

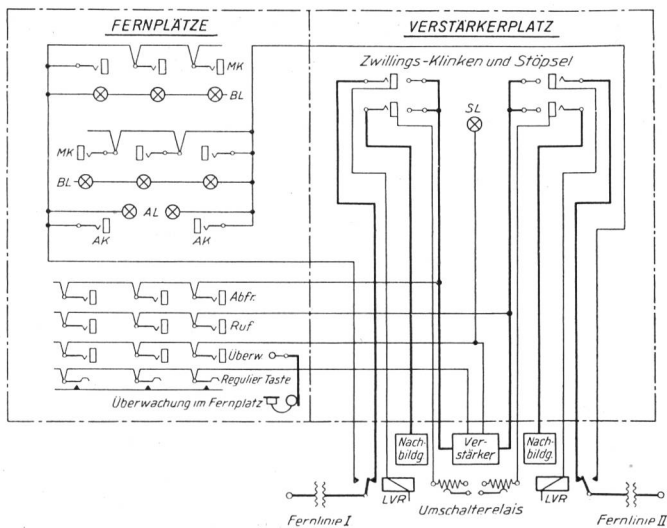


Abbildung 27. Verbindungsdiagramm. Transitverbindung mit Schnurverstärkung.

ingerichtet. Sie sind an ihren Anruf- und Besetztlampendeckeln durch besondere Zeichen kenntlich gemacht. Diese Fernleitungen sind parallel zum Fernlinien-Vielfach über Umschalterelais auf einen Verstärkermultipel der Plätze 0 und 1 verbunden. (Diagramm Abbildung 27.)

Wird im Fernamt St. Gallen das Zusammenschalten von Fernlinien zweier Gegenzentralen verlangt, und sind beide zu verwendenden Leitungen mit dem Verstärkerzeichen versehen, so muss die Transitverbindung schnurverstärkt werden.

Die Telephonistin am Fernplatz, die den Anruf der Gegenzentrale mit dem Abfragestöpsel einer Fernschnur entgegengenommen hat, verbindet sich über eine Dienstleitung mit der Telephonistin am Schnurverstärkerplatz und fordert diese auf, die Transitverbindung über einen Schnurverstärker herzustellen. Die Verstärkertelephonistin verbindet nun die Leitungen im Verstärkermultipel mit den beiden Zwillingsstöpseln eines Schnurverstärkers, den sie der Ferntelephonistin bekanntgibt. Diese steckt den Abfragestöpsel einer Fernschnur in die entsprechende Ueberwachungsklinke des verwendeten Schnurverstärkers und kontrolliert auf diese Weise das Gespräch. Durch Eintreten in die beiden Trennklinken des Schnurverstärkers mit dem Verbindungsstöpsel der Fernschnur kann die Verbindung in jeder Richtung getrennt werden. Nach Gesprächsschluss zieht die Ferntelephonistin den Abfragestöpsel heraus; dadurch erhält die Verstärkertelephonistin das Schlusszeichen und hebt die Verbindung auf.

Jede Fernleitung, die mit einem Schnurverstärker verbunden wird, stellt den ihr angepassten Verstärkungsgrad automatisch ein. Beim Stecken der Verstärkerschnur spricht über einen pro Fernleitung abgeglichenen Widerstand eine Relaisgruppe im Verstärker an, die entsprechende Schaltungen vornimmt.

9. Leere Stufen.

Stellt ein Teilnehmer die Anrufnummern eines noch nicht automatisierten Netzes ein, so wird die Verbindung über spezielle Leitungen nach einem

Spezialplatz durchgeschaltet. Die Telephonistin fragt ab und erteilt Auskunft.

10. Abfrage- und Ueberlaufleitung.

Stellt ein Teilnehmer im automatischen Fernbetrieb die Fernkennzahl einer nicht angeschlossenen Fernzentrale ein, so wird die Verbindung auf eine Abfrageleitung gesteuert.

Sind alle Leitungen einer Richtung im automatischen Fernbetrieb besetzt, so wird eine Ueberlaufleitung belegt.

Beide Leitungsarten endigen auf dem Spezialplatz IV und werden von der Telephonistin entsprechend beantwortet.

11. Hinweisleitungen.

Die Nummern aller leeren, aller gekündeten und aller geänderten Teilnehmeranschlüsse des Ortsamtes St. Gallen sind auf Hinweisleitungen übergeführt. Wählt ein Teilnehmer eine dieser Nummern, so wird die Verbindung auf einen Spezialplatz umgeleitet, wo die notwendige Auskunft erteilt werden kann.

Teilnehmer, die während einer längeren Abwesenheit (Ferien) irgendwelche Mitteilungen übermitteln lassen möchten, werden ebenfalls auf solche Hinweisleitungen geschaltet. In einem Verzeichnis, das an den Spezialplätzen aufliegt, sind alle weiterzugehenden Mitteilungen notiert und können dem anrufenden Teilnehmer übermittelt werden.

12. Kurzfristig abwesende Teilnehmer.

Für gewisse Teilnehmer, namentlich für Aerzte, die öfters vorübergehend abwesend sind, bestand die Notwendigkeit, eine Einrichtung zu schaffen, die es erlaubt, bei Abwesenheit alle Meldungen entgegenzunehmen und gewisse Mitteilungen, wie Angabe des jeweiligen Aufenthaltsortes, zu übermitteln.

Spezialplatz IV ist mit 20 solchen Leitungen ausgerüstet, die mit einer Anruflampe, einer Antworttaste und einer Umschalttaste versehen sind.

Begibt sich ein Teilnehmer eines solchen Anschlusses ausser Haus, so meldet er sich bei der Auskunft ab. Die Telephonistin zieht die Umschalttaste der zugeordneten Leitung. Jeder Anruf auf diese Teilnehmernummer läuft nun am Spezialplatz ein und macht sich durch Aufleuchten der Anruflampe bemerkbar. Mittels der Antworttaste kann die Telephonistin mit dem rufenden Teilnehmer in Verbindung treten und die notwendige Auskunft erteilen. Bei seiner Rückkehr meldet sich der umgeschaltete Teilnehmer wieder bei der Auskunft. Die Telephonistin gibt ihm Kenntnis von allen eingelaufenen Meldungen und drückt die Umschalttaste nieder, worauf jeder Anruf wieder direkt zum Teilnehmer gelangt.

Der Unterhalt aller technischen Einrichtungen erfolgt periodisch. Mit sinnreichen Prüfeinrichtungen werden die Stromkreise rasch und zweckmässig überprüft, um allfälligen Störungen und Abnützungen vorzubeugen. Störungsfälle sind daher so selten, dass der Betrieb des Fernamtes St. Gallen als sehr gut bezeichnet werden kann.

R. Glaser.