

Trägerstromtelephonie auf sehr leicht belasteten Vierdrahtleitungen = Porteurs sur circuits à quatre fils extra-légers

Autor(en): **Jacot, H.**

Objektyp: **Article**

Zeitschrift: **Technische Mitteilungen / Schweizerische Telegraphen- und Telephonverwaltung = Bulletin technique / Administration des télégraphes et des téléphones suisses = Bollettino tecnico / Amministrazione dei telegrafi e dei telefoni svizzeri**

Band (Jahr): **16 (1938)**

Heft 2

PDF erstellt am: **20.09.2024**

Persistenter Link: <https://doi.org/10.5169/seals-873352>

Nutzungsbedingungen

Die ETH-Bibliothek ist Anbieterin der digitalisierten Zeitschriften. Sie besitzt keine Urheberrechte an den Inhalten der Zeitschriften. Die Rechte liegen in der Regel bei den Herausgebern. Die auf der Plattform e-periodica veröffentlichten Dokumente stehen für nicht-kommerzielle Zwecke in Lehre und Forschung sowie für die private Nutzung frei zur Verfügung. Einzelne Dateien oder Ausdrucke aus diesem Angebot können zusammen mit diesen Nutzungsbedingungen und den korrekten Herkunftsbezeichnungen weitergegeben werden. Das Veröffentlichen von Bildern in Print- und Online-Publikationen ist nur mit vorheriger Genehmigung der Rechteinhaber erlaubt. Die systematische Speicherung von Teilen des elektronischen Angebots auf anderen Servern bedarf ebenfalls des schriftlichen Einverständnisses der Rechteinhaber.

Haftungsausschluss

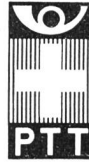
Alle Angaben erfolgen ohne Gewähr für Vollständigkeit oder Richtigkeit. Es wird keine Haftung übernommen für Schäden durch die Verwendung von Informationen aus diesem Online-Angebot oder durch das Fehlen von Informationen. Dies gilt auch für Inhalte Dritter, die über dieses Angebot zugänglich sind.

Technische Mitteilungen

Herausgegeben von der schweiz. Telegraphen- und Telephon-Verwaltung

Bulletin Technique

Publié par l'Administration des
Télégraphes et des Téléphones suisses



Bollettino Tecnico

Publicato dall'Amministrazione
dei Telegrafi e dei Telefoni svizzeri

Inhalt — Sommaire — Sommario: Trägerstromtelephonie auf sehr leicht belasteten Vierdrahtleitungen. Porteurs sur circuits à quatre fils extra-légers. — Radio im Dienste der Polizei. La radio au service de la police. — Ermittlung der in den Landzentralen angezeigten Störungen vom Hauptamt aus. Dispositif de recherche des alarmes dans les centraux ruraux. — Der Brand der Telephonzentrale Zürich. L'incendie du central téléphonique de Zurich. — Verschiedenes. Divers: La T. S. F. de la „station Pôle-Nord“. — Un poste de radiodiffusion à ondes courtes en Suisse. — Influence de la diffusion des appareils de T. S. F. sur la demande d'énergie électrique. — Aus den Anfängen der Telephonie in der Schweiz. — Von Draht- und Kabeldieben. — Von Telephonabonnentenverbänden. — Der Klausner im Schulhaus. — Transmission d'empreintes digitales par télégraphe. — Télégrammes de luxe. — La transmission phototélégraphique des courbes spectrométriques des couleurs. — Das Fünfer-Alphabet vor 2100 Jahren. — La t. s. f. contre les incendies de forêts. — Frauen als Erfinder. — D'Uskunft. — Tous les mêmes. — Neuerwerbungen der Bibliothek der Telegraphenverwaltung. Nouvelles acquisitions de la bibliothèque de l'administration des télégraphes. Nuovi acquisti della biblioteca dell'amministrazione dei telegrafi. — Dienstjubiläum: Ingenieur Ernst Trechsel. — Personalmeldungen. Personnel. Personale. — Berichtigung zu Heft Nr. 1/1938.

Trägerstromtelephonie auf sehr leicht belasteten Vierdrahtleitungen.

Von H. Jacot, Bern. DK 621.395.43

Als die langen Leitungen in der Hauptsache noch oberirdisch verliefen und die grossen unterirdischen Kabel und Pupinspulen noch wenig zahlreich waren, sahen sich die Techniker der ständigen Verkehrszunahme wegen vor die Aufgabe gestellt, die Zahl der Verbindungswege mit billigen Mitteln zu vermehren. Da die Luftleitungen ein sehr ausgedehntes Frequenzband übertragen, schien es einfach, einzelne Gespräche mit Hilfe geeigneter Vorrichtungen in der Frequenzskala zu verschieben, alle diese Gespräche über eine einzige Leitung zu übertragen und sie am andern Ende durch eine Vorrichtung auszusecheiden und in das normale Frequenzband zurückzusetzen. Auf diese Weise konnte man auf einer Leitung ausser dem gewöhnlichen, im normalen Frequenzband (300 bis 2400 Hz) übertragenen Gespräch drei weitere, im Frequenzbereich verschobene Verbindungen unterbringen. Zur Verschiebung einer Verbindung nach einem andern Teil des Frequenzbandes bedient man sich der „Modulation“ mit einem „Trägerfrequenzstrom“. Durch die „Demodulation“ wird das in der Frequenzskala verschobene Gespräch in das normale Band zurückverlegt. Nach 1918 fand die Trägerstromtelephonie auf oberirdischen Leitungen in grossem Maßstabe Eingang. Die schweizerische Verwaltung verwendete sie von 1920—1924 zwischen Basel und Zürich und zwischen Basel und Bern.

Ein starker Gegner erwuchs dem Trägerstrom in den grossen unterirdischen Kabeln; die Trägerstromtelephonie geriet etwas ins Hintertreffen, ausgenommen natürlich dort, wo immer noch lange Luftlinien bestanden. Tatsächlich waren die Leitungsabschlüsse für Trägerstrombetrieb so kompliziert und kost-

Porteurs sur circuits à quatre fils extra-légers.

H. Jacot, Berne. CD 621.395.43

A l'époque où la plupart des longs circuits étaient des lignes aériennes et avant l'introduction sur une plus large échelle des grands câbles souterrains et des bobines Pupin, par suite de l'augmentation croissante du trafic, les ingénieurs se trouvèrent placés devant le problème d'augmenter sans trop de frais le nombre des voies de communication. Les lignes aériennes permettant de transmettre une bande de fréquences très étendue, il parut simple de déplacer diverses conversations dans l'échelle des fréquences au moyen d'un dispositif approprié et de transmettre toutes ces diverses conversations sur la même ligne, à l'extrémité de laquelle, par un autre dispositif, elles étaient de nouveau discriminées et rétablies dans la bande de fréquences normale. On pouvait ainsi transmettre sur une même ligne, outre la communication ordinaire dans la bande de fréquences normale (300 p. s. à 2400 p. s.), trois autres communications transposées dans le spectre des fréquences. La transposition d'une communication dans une autre région de la bande des fréquences s'effectue grâce à la modulation et au moyen d'un „courant porteur“; au moyen de la „démodulation“, la communication transposée dans la bande des fréquences est rétablie dans la bande normale. C'est à partir de 1918 que la téléphonie à courants porteurs sur lignes aériennes fut utilisée commercialement sur une large échelle. L'administration suisse établit également, en 1920, des systèmes de courants porteurs entre Bâle et Zurich et Bâle et Berne, qui restèrent en service jusqu'en 1924.

L'établissement des grandes artères souterraines en câbles fit une grande concurrence aux courants

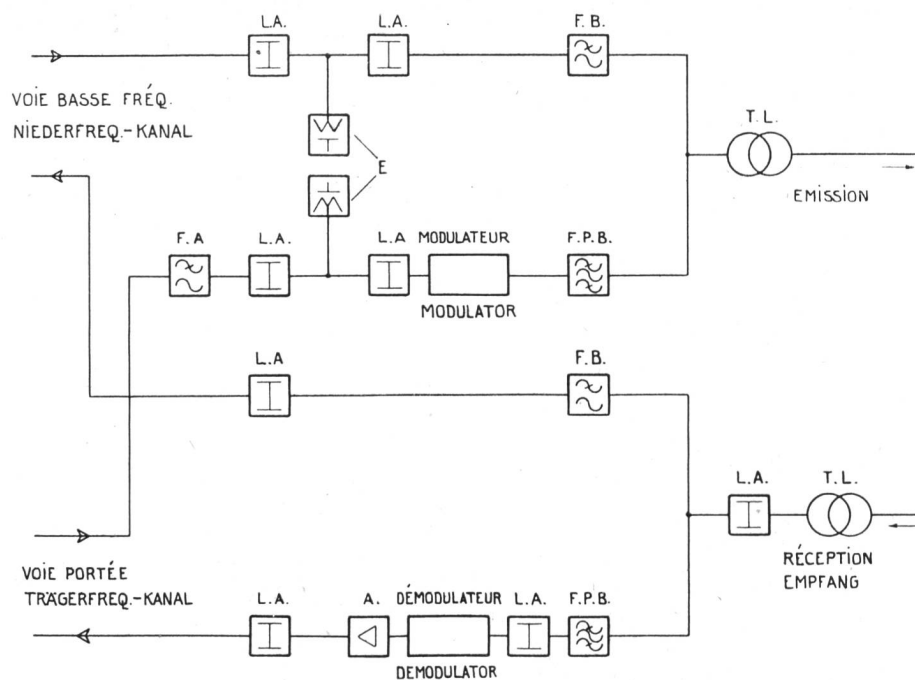
spiegelig, dass die zuverlässigere und wirtschaftlichere Lösung in der Auslegung von Pupinkabeln bestand.

Bekanntlich ist die beschleunigte Kabellegung in unserem Lande vornehmlich der Elektrifikation der Bahnen zuzuschreiben, ganz abgesehen von der starken Zunahme des Verkehrs nach der immer kräftiger einsetzenden Automatisierung der verschiedenen Netze. Diese Verhältnisse führten nach und nach zum Verschwinden der grossen oberirdischen Leitungsstränge. Da aber der internationale Verkehr ständig zunahm und immer wieder neue Leitungen in Betrieb genommen wurden, waren die Vierdrahtleitungen mit sehr leichter Belastung in zahlreichen Kabeln bald ausnahmslos belegt, und es musste danach getrachtet werden, neue solche Leitungen zu schaffen, ohne die Zahl der Kabel zu vermehren. Die gewöhnliche Telephonie wickelt sich gegenwärtig auf dem Band 300—2400 Hz ab, und die Viererleitungen mit einer sehr leichten Belastung von 20 mH haben eine Grenzfrequenz von 7000 Hz. Es schien also gegeben, dem gewöhnlichen Kanal einen Trägerfrequenzkanal zu überlagern, der das untere Band mit einem Träger von der Frequenz 6000 Hz benützte. Das C. C. I. F. hat übrigens die Eigenschaften der Zweibandsysteme bereits festgelegt. Ganz allgemein müssen die Stromkreise, die über diese Ausrüstungen verlaufen, dieselben charakteristischen Merkmale aufweisen wie ein normaler Vierdrahtstromkreis.

Vorversuche. Die Viererleitungen mit sehr leichter Belastung, auf denen man mit Trägerströmen zu

porteurs, qui furent un peu relégués au 2^e plan, sauf évidemment là où de grandes lignes aériennes subsistent encore. En effet, à cause des prix assez élevés des équipements terminaux, la pose de câbles pupinisés était une solution meilleure tant au point de vue sécurité qu'au point de vue économique.

Dans notre pays, comme on le sait, le développement du réseau souterrain fut fortement hâté du fait de l'électrification des chemins de fer, sans compter évidemment l'augmentation très forte du trafic grâce à l'automatisation toujours plus poussée des divers réseaux; c'est ainsi que toutes nos grandes artères aériennes disparurent peu à peu. Mais le trafic international en particulier augmentant sans cesse, et de nombreuses liaisons nouvelles étant constamment mises en service, les circuits à 4 fils extra-légers dans de nombreux câbles furent bientôt tous occupés; il fallait trouver un moyen de loger les nouveaux circuits à 4 fils dans les câbles sans devoir en poser de nouveaux. La téléphonie ordinaire utilise actuellement la bande de 300 à 2400 p. s. et les circuits fantômes extra-légers de pupinisation H-20 ont une fréquence de coupure de 7000 p. s.; il paraissait donc simple de superposer à la voie ordinaire une voie portée utilisant la bande inférieure avec un porteur d'une fréquence de 6000 p. s. Le C. C. I. F. a du reste déjà fixé les caractéristiques des systèmes de courants porteurs à deux voies; d'une manière générale, les circuits empruntant ces équipements doivent avoir les mêmes caractéristiques que les circuits à 4 fils.



- L.A. LIGNE ARTIFICIELLE - KÜNSTL. DÄMPFUNG
 F.B. FILTRE PASSE BAS - TIEFPASSFILTRE
 F.P.B. FILTRE PASSE BANDE - BANDPASSFILTRE
 F.A. FILTRE AUXILIAIRE - ZUSATZFILTRE
 A. AMPLIFICAT. DU DÉMODULATEUR - DEMODULATOR-VERST.
 T.L. TRANSFORMATEUR - TRANSFORMATOR
 E. ÉCRÊTEUR - SPANNUNGSBEGRENZER

TÉLÉPHONIE À DEUX VOIES ZWEIBAND-TELEPHONIE

Fig. 1.

arbeiten beabsichtigte, sind durch folgende Werte gekennzeichnet:

- Belastung 20 mH -alle 1830 m; Durchmesser der Leiter 0,9 mm;
- Kapazität pro km: 0,057 μ F; Grenzfrequenz: 7000 Hz.

Diese Leitungen waren indessen nicht für Trägerstrombetrieb gebaut worden. Beeinträchtigend wirkten namentlich die Geräusche und das Nebensprechen. Nun handelte es sich darum, zu untersuchen, ob es trotzdem möglich sei, mit Hilfe eines Trägerstromkanals Zusatzleitungen zu schaffen, die den Empfehlungen des C. C. I. F. in jeder Hinsicht entsprächen. Zu diesem Zwecke unternahm die Standard Telephone and Cables aus London und die Versuchssektion der schweizerischen Telephonverwaltung im Frühjahr 1937 eine ganze Reihe von Versuchen auf einer Leitung von 360 km Länge, die sechs Verstärkerabschnitte umfasste und in Kabeln verlief, welche zu ganz verschiedenen Zeiten fabriziert worden waren.

Wir beschränken uns hier auf die Hauptergebnisse der Versuche. Sie waren völlig überzeugend und bewiesen, dass es mit dem Zweibandsystem möglich ist, Leitungen zu schaffen, die in bezug auf die Uebertragungsgüte den Vierdrahtleitungen ebenbürtig sind.

Mit den normalen Vierdrahtverstärkern, entweder vom alten Typ mit 1 oder $\frac{1}{4}$ A-Röhren, oder vom neuen Typ mit $\frac{1}{4}$ A-Röhren, konnte der Stromkreis für ein Frequenzband von 300 bis 5700 Hz in den Grenzen von $\pm 0,07$ Neper genügend ausgeglichen werden. Auf alle Fälle wird die Frequenz 5700 Hz noch sehr gut übertragen, was deswegen von Wichtigkeit ist, weil sie der niedrigsten Frequenz des Trägerkanals entspricht (300 Hz).

Nebensprechen und Geräusche auf Trägerstromsystemen sind auf drei Ursachen zurückzuführen:

1. Wirkung der Harmonischen des Niederfrequenzkanals auf den Trägerkanal;
2. teilweise Gleichrichtung der Seitenbänder des Trägerkanals durch niederfrequente Sprechströme;

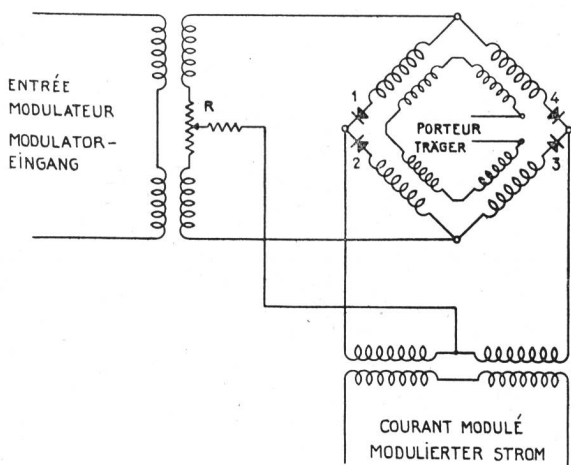


SCHÉMA DU MODULATEUR - SCHEMA DES MODULATORS

Fig. 3.

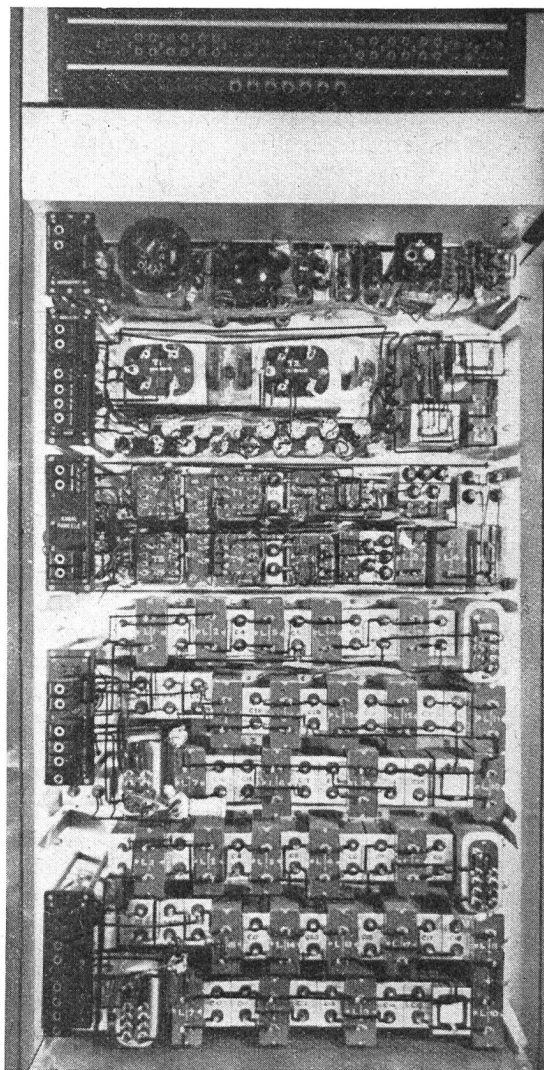


Fig. 2. Ausrüstung für Zweiband-Telephonie. Equipement pour téléphonie à deux voies.

Essais préliminaires. Les circuits fantômes extralégers sur lesquels on avait l'intention de placer les courants porteurs ont les caractéristiques suivantes:

Charge de 20 mH tous les 1830 m; diamètre des conducteurs 0,9 mm; capacité en μ F/km: 0,057 μ F. La fréquence de coupure est de 7000 p. s.

Cependant, les circuits n'avaient pas été construits spécialement pour l'emploi de courants porteurs. Les facteurs principaux limitant leur emploi étant le bruit et la diaphonie, il était nécessaire de s'assurer s'il était malgré tout possible d'établir au moyen d'une voie portée des circuits supplémentaires remplissant en tout les recommandations du C. C. I. F. A cet effet, au printemps 1937, toute une série d'essais furent effectués par la Standard Telephone and Cables de Londres et la section des essais de l'administration suisse sur un circuit de 360 km de long comprenant 6 sections répétées se trouvant dans des câbles fabriqués à des époques très diverses.

Les essais, dont nous ne ferons que résumer les principaux résultats, furent tout à fait concluants et prouvèrent que le système démontré à courants por-

3. der Niederfrequenzweg moduliert das Seitenband des Trägerkanals, wenn die beiden Ströme gleichzeitig die Verstärker durchlaufen (Kreuzmodulation).

Um die geraden Harmonischen zu vermindern, die in den Zwischenverstärkern durch die Verstärkerrohren erzeugt werden, brachte man am Ausgang eines jeden Verstärkers einen Kupferoxydgleichrichter an und dazu einen Nebenschlusswiderstand, dessen Wert durch eine ganze Reihe von Versuchen bestimmt wurde. Die Gleichrichter unterdrücken die geraden Harmonischen, die durch die Krümmung der Kennlinie der Verstärkerrohren hervorgebracht werden, und verringern dadurch das Nebensprechen zwischen dem Trägerkanal und dem Niederfrequenzkanal.

Der günstigste Pegelwert für die beiden Kanäle wurde durch Messungen zwischen dem Niederfrequenz- und dem Trägerfrequenzkanal und umgekehrt bestimmt, so dass man in allen Fällen nahezu die gleichen Nebensprechwerte erhielt. Der Pegel für den Niederfrequenzkanal am Ausgang eines jeden Verstärkers wurde auf 0 festgelegt, derjenige des Trägerfrequenzkanals auf $-0,58$ Neper. War der Stromkreis derart einreguliert, so wurde in allen Fällen ein Nebensprechwert von mindestens 7,1 Neper gemessen, bei einer Ausgangsleistung von 0,58 Neper unter der Bezugsleistung.*) Bei einer Ausgangsleistung von $-1,16$ Neper, bezogen auf die Bezugsleistung, betrug der Nebensprechwert mindestens 7,7 Neper. Bei einer Ausgangsleistung von $-1,73$ Neper, bezogen auf die Bezugsleistung, belief sich der Nebensprechwert nur mehr auf 8,5 Neper. Gestützt auf eine grosse Zahl von Versuchen rechnet man im allgemeinen mit einer Teilnehmer-Ausgangsleistung von $-1,73$ Neper, bezogen auf die Bezugsleistung. Beigefügt sei, dass die obigen Werte ge-

*) Die Bezugsleistung entspricht einer Leistung von 6 mW in einem induktionsfreien Widerstand von 600 Ohm.

teurs à deux voies pouvait fournir des circuits égaux en qualité aux circuits à 4 fils.

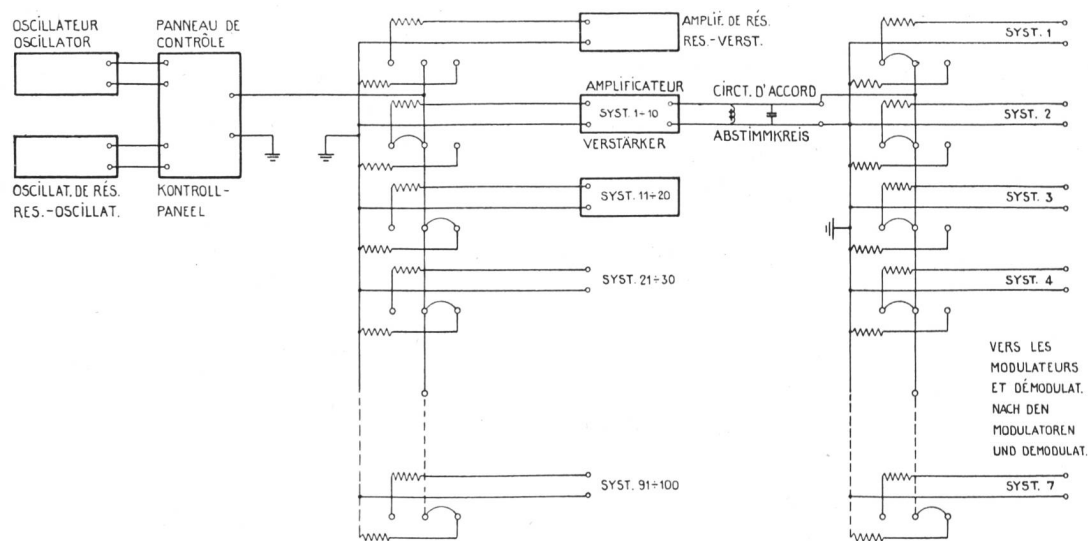
Avec les répéteurs à 4 fils utilisés normalement soit de l'ancien type avec triodes de 1 A et $\frac{1}{4}$ A soit du nouveau type avec triodes de $\frac{1}{4}$ A, le circuit put être égalisé suffisamment pour une bande de fréquences de 300 à 5700 p. s. dans des limites de $\pm 0,07$ nép. Dans tous les cas, la fréquence de 5700 p. s. est encore tout à fait bien transmise, ce qui est important puisqu'elle correspond à la fréquence la plus basse de la voie portée (300 p. s.).

Diaphonie et bruit sur les systèmes à courants porteurs sont dus à 3 causes distinctes:

- 1^o effet des harmoniques de la voie basse fréquence sur la voie portée.
- 2^o redressement partiel des composantes latérales de modulation de la voie portée par la voie basse fréquence.
- 3^o la voie basse fréquence module la bande latérale de la voie portée lorsque les deux voies traversent en même temps les répéteurs (intermodulation).

Afin de réduire les harmoniques paires produites dans les répéteurs intermédiaires par les triodes, on plaça à la sortie de chaque répéteur un redresseur d'oxyde de cuivre shunté par une résistance, dont la valeur fut déterminée par toute une série d'essais. Les redresseurs éliminent les harmoniques paires produites par la courbure de la caractéristique des triodes et réduisent la diaphonie entre voie portée et voie basse fréquence.

Des mesures de diaphonie entre voie basse fréquence et voie portée et vice-versa, servirent à déterminer la valeur la plus favorable des niveaux respectifs des deux voies, de manière à avoir des valeurs à peu près identiques de la diaphonie dans tous les cas. Le niveau de la voie basse fréquence à la sortie de chaque répéteur fut fixé à 0, tandis que celui de la voie portée était fixé à $-0,58$ nép. Le circuit



SYSTEME DE DISTRIBUTION DU COURANT PORTEUR
VERTEILSYSTEM DES TRÄGERSTROMES

Fig. 4.

messen wurden ohne Verluste auf der Teilnehmerleitung, und dass die angegebenen Leistungen direkt an die Zweidrahtseite der Abschlusseinheit gelegt wurden.

Nebensprechversuche auf dem Kabel Bern-Olten, die auf dem ganzen Frequenzband bis zu 6000 Hz zwischen Viererleitungen derselben Gruppe vorgenommen wurden, haben gezeigt, dass es immer möglich ist, die Stromkreise derart auszuwählen und auszugleichen, dass kein ungünstigerer Wert als 7,5 Neper entsteht.

Die Restdämpfung der Niederfrequenz- und der Trägerfrequenzstromkreise schwankt im ganzen Frequenzband höchstens um 0,05 Neper, wenn man die Sendeenergie von 1 mW auf 4 mW erhöht.

Die Ergebnisse der vorstehend beschriebenen Versuche haben die schweizerische Telephonverwaltung bewogen, zum Zweibandsystem zu greifen, um namentlich zwischen Basel und Zürich, wo das Bedürfnis sich am stärksten geltend macht, neue Vierdrahtleitungen zu schaffen. Die Ausrüstung für die beiden Endämter wurde von der Standard Telephone and Cables in London geliefert und einige Tage vor Weihnachten 1937 in Betrieb gesetzt.

Beschreibung der Stromkreise. Fig. 1 veranschaulicht die Grundschialtung für Zweibandtelephonie.

Der Niederfrequenzkanal. Der Niederfrequenzkanal wird nicht moduliert und also in der Frequenzkala nicht verschoben; die Uebertragung erfolgt ohne Veränderung gleichzeitig mit der des Trägerfrequenzkanals.

Am Sendeorte verläuft der Niederfrequenzkanal über eine künstliche Leitung LA, die derart reguliert ist, dass der relative Pegel am Spannungsbegrenzer bezogen auf 0 gleich $-0,46$ Neper beträgt. Der Spannungsbegrenzer dient zur Unterdrückung allzu ausgeprägter Sprechspannungsspitzen, die die Verstärkerröhren überlasten und Nebensprecherscheinungen hervorrufen könnten. Die zweite künstliche Leitung reguliert den Pegel des Niederfrequenzkanals auf der Leitung. Ein Tiefpassfilter FB unterdrückt die Frequenzen über 3000 Hz. Der Transformator TL liegt am Linienverstärker, der in der Figur nicht zu sehen ist.

Auf der Empfangsseite finden wir wieder einen Transformator und dann eine künstliche Leitung LA, mit welcher der Eingangspegel der beiden Sprechkanäle reguliert wird. Ein Tiefpassfilter FB trennt das normale Frequenzband vom Band über 3000 Hz. Eine zweite künstliche Leitung regelt den Pegel am Eingang des Linienverstärkers oder dann am Eingang der Endausrüstung.

Der Trägerfrequenzkanal. Auf der Sendeseite befindet sich zunächst ein Hilfsfilter FA mit einer Grenzfrequenz von 6000 Hertz. Der Pegel am Spannungsbegrenzer, der ebenfalls $-0,46$ Neper beträgt, wenn man ihn auf den Pegel 0 bezieht, wird wiederum mit einer künstlichen Leitung LA reguliert. Eine zweite künstliche Leitung dient zur Regulierung des Pegels des Trägerfrequenzkanals auf der Leitung; dieser Pegelwert beträgt, wie wir bereits wissen, $-0,58$ Neper. Der Modulator, bestehend aus Trockengleichrichtern, mit einer Trägerfrequenz von 6000 Hz, verschiebt also die normalen Sprechfrequenzen in das Band 3000—6000 Hz. Ein

reglé de cette manière, la diaphonie mesurée pour tous les cas était au moins de 7.1 nép. pour un volume à l'émission égal à 0.58 nép. en dessous du volume de référence.*) Avec un volume à l'émission de -1.16 nép. par rapport au volume de référence, la diaphonie était d'au moins 7.7 nép. Avec un volume à l'émission de -1.73 nép. par rapport au volume de référence, la diaphonie n'était plus que de 8.5 nép. Or, on a admis généralement, suite à un très grand nombre d'essais, que la valeur moyenne du volume à l'émission des abonnés est de -1.73 nép.

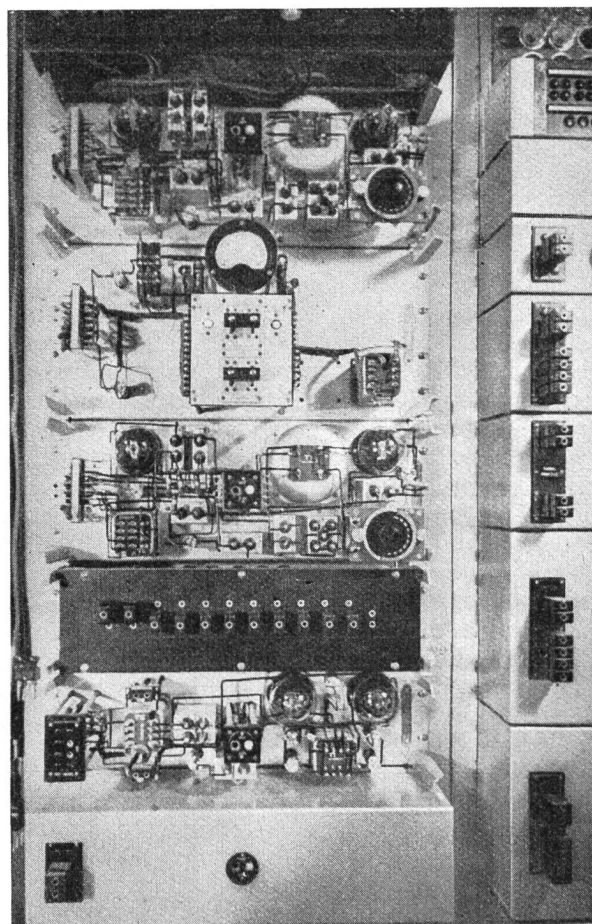


Fig. 5. Trägerfrequenzquellen.
Sources de courant porteur.

par rapport au volume de référence. Ajoutons que les valeurs mesurées plus haut l'ont été sans aucune perte de ligne introduite dans le circuit de l'abonné, et que les énergies citées étaient appliquées directement côté 2 fils du termineur.

Des mesures de diaphonie faites pour toute la bande de fréquences jusqu'à 6000 p. s. entre circuits fantômes d'un même groupe dans le câble Berne—Olten ont montré qu'il serait toujours possible de choisir et de balancer les circuits de manière à ne pas avoir une valeur plus mauvaise que 7.5 nép.

L'équivalent des circuits basse fréquence et portés, lorsqu'on augmente l'énergie envoyée à l'origine de

*) Le volume de référence correspond à une puissance de 6 milliwatts dans une résistance pure de 600 ohms.

Bandfilter FPB lässt gerade dieses Band durch. Der im Niederfrequenzkanal verwendete Transformator überträgt auch den modulierten Strom auf die Leitung.

Auf der Empfangsseite finden wir, wie beim Niederfrequenzkanal, den Transformator TL und die künstliche Leitung. Dann lässt ein Bandfilter FPB gerade das Band 3000—6000 Hz nach dem Demodulator durch.

Der Demodulator, der im Aufbau dem Modulator entspricht, verschiebt den modulierten Strom in das normale Frequenzband zurück. Dank der vorgeschalteten künstlichen Leitung LA, die den Pegel reguliert, arbeitet der Modulator unter den günstigsten Verhältnissen. Der auf den Demodulator folgende Verstärker A sowie die künstliche Leitung LA führen den Pegel des demodulierten Stromes auf den Wert zurück, den der Linienverstärker resp. die Endausrüstung erheischt.

Der Modulator ist in Fig. 3 schematisch dargestellt. Er besteht aus einer Kombination von Kupferoxydgleichrichtern. Je nach der Phase des Trägerstromes sind entweder die Elemente 1 und 3 oder 2 und 4 stromdurchlässig. Mit dem Regulierwiderstand R kann der Stromkreis derart abgeglichen werden, dass die Trägerfrequenz selbst am Ausgang des Modulators unterdrückt wird. Der Pegel der Trägerfrequenz steht auf alle Fälle unter 4,5 Neper. Am Ausgang des Modulators haben wir demnach als Modulationsprodukte die beiden Seitenbänder $F + f$ und $F - f$ (F = Trägerfrequenz; f = modulierende Frequenz) und an andern Produkten $3 F \pm f$, $5 F \pm f$ usw. Übertragen wird einzig das untere Seitenband $F - f$, während alle übrigen Modulationsprodukte durch die Filter unterdrückt werden.

Der Demodulator ist gleich gebaut wie der Modulator; nur besitzt er keinen Regulierwiderstand zur Unterdrückung der Trägerfrequenz.

1 mW à 4 mW, ne varie pas plus de 0.05 nép. pour toute la bande de fréquences.

Les résultats des essais précédents décidèrent l'administration suisse des téléphones à employer le système des courants porteurs à deux voies pour augmenter le nombre des circuits à 4 fils spécialement entre Bâle et Zurich, où le besoin s'en faisait le plus sentir pour le moment. L'équipement des deux stations terminales fut fourni par la Standard Telephone & Cables de Londres et mis en service quelques jours avant Noël 1937.

Description du circuit. Le schéma de la fig. 1 donne le principe général du système de téléphonie à 2 voies.

Voie basse fréquence. La voie basse fréquence est celle qui, n'étant pas modulée, n'est pas transposée dans l'échelle des fréquences et est transmise directement sans changement sur la ligne, en même temps que la voie portée.

A l'émission, la voie basse fréquence passe par une ligne artificielle (L. A.), qui est réglée de manière qu'à l'écrêteur le niveau relatif par rapport au 0 soit égal à -0.46 nép. L'écrêteur sert à limiter les pointes vocales trop fortes, qui risqueraient de surcharger les triodes et produire de la diaphonie. La 2^e ligne artificielle sert à régler le niveau de la voie directe sur la ligne. Un filtre passe-bas (F. B.) élimine la bande de fréquences supérieure à 3000 p. s. Le transformateur (T. L.) est connecté au répéteur de ligne, qui n'est pas montré sur la figure.

A la réception, nous avons de nouveau un transformateur, puis une ligne artificielle (L. A.) qui sert à régler le niveau d'entrée des 2 voies. Un filtre passe-bas (F. B.) sépare la bande supérieure à 3000 p. s. de la bande normale des fréquences. Une 2^e ligne artificielle règle le niveau soit à l'entrée du répéteur de ligne soit à l'entrée du termineur.

Voie portée. - A l'émission, nous avons d'abord un filtre auxiliaire (F. A.) avec une fréquence de coupure



Fig. 6.

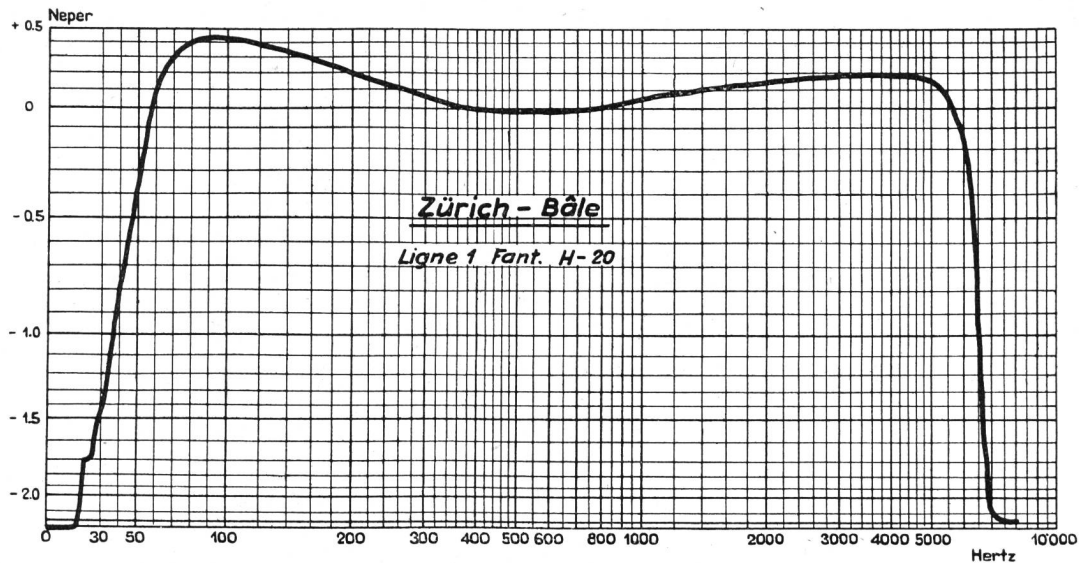


Fig. 7.

Trägerfrequenzquellen (Fig. 4). Auf jedem Endamt sind zwei Oszillatoren vorhanden (einer als Reserve), die den Trägerfrequenzstrom für die Modulatoren und Demulatoren liefern. Die Frequenz der Oszillatoren in den Aemtern Basel und Zürich ist mit einer Genauigkeit von 6000 ± 1 Hertz eingestellt worden. Sie ist sehr beständig und kann mit Hilfe eines Kontrollstromkreises nachgeprüft und verglichen werden, wobei Zürich als Hauptamt betrachtet wird. Ein regelbarer Kondensator erlaubt die Einstellung jedes dieser Oszillatoren. Ein besonderes Verteilfeld überträgt die vom Oszillator gelieferte Trägerfrequenz nach einem Spezialverstärker in Gegentaktschaltung. Ein Verstärker

de 6000 p. s. Une ligne artificielle (L. A.) sert à nouveau à régler le niveau à l'écrêteur, qui est également de -0.46 nép. par rapport au niveau 0. Une 2^e ligne artificielle sert à régler le niveau de la voie portée sur la ligne, niveau qui sera, comme nous l'avons vu, de -0.58 nép. Le modulateur du type à redresseur sec avec un porteur de 6000 p. s. transpose donc les fréquences vocales normales dans la bande de 3000 à 6000 p. s. Un filtre passe-bandes (F. P. B.) laisse juste passer cette bande. Le même transformateur (T. L.) que pour la voie directe transmet le courant modulé à la ligne.

A la réception, nous avons le transformateur (T. L.) et la ligne artificielle, comme pour la voie basse

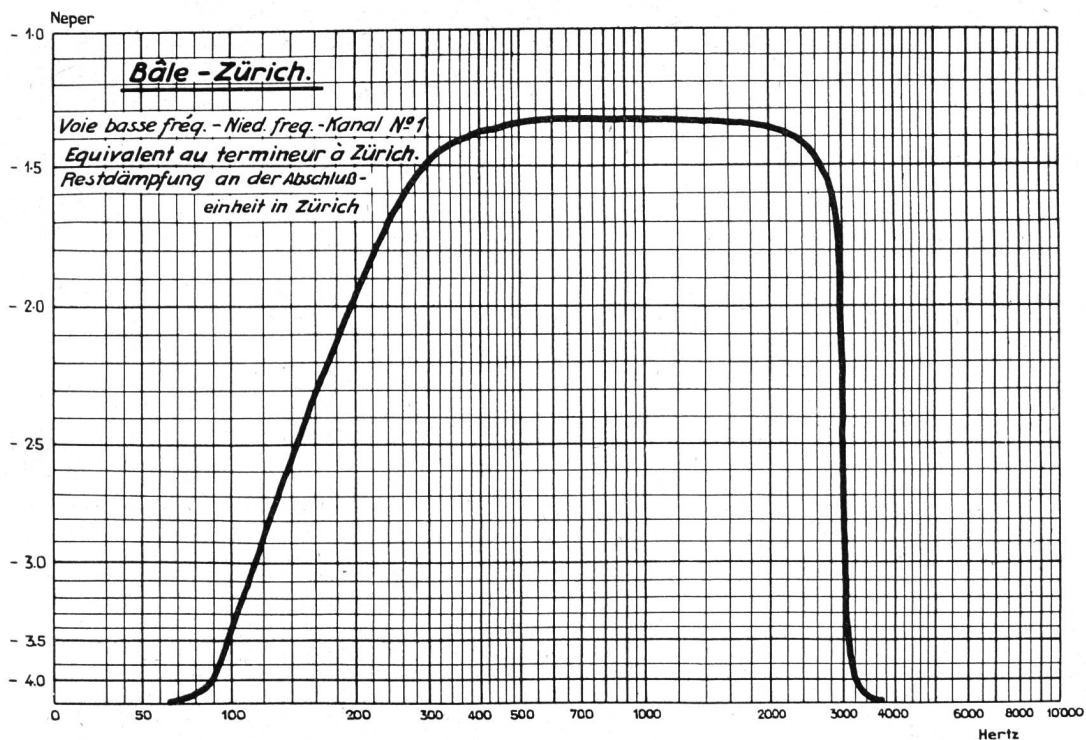


Fig. 8.

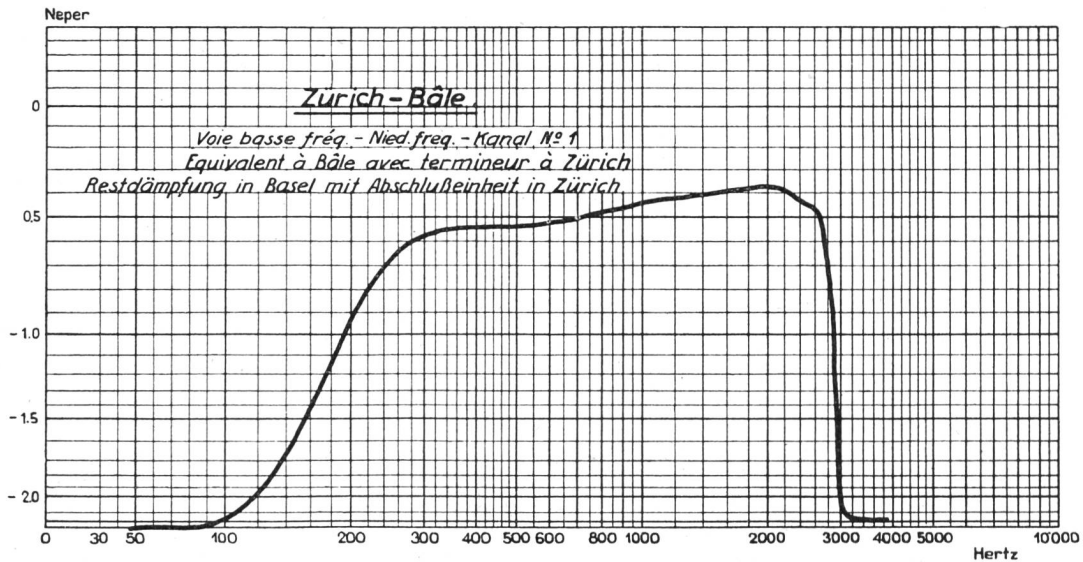


Fig. 9.

reicht für 10 Trägerstromkanäle aus, ein Oszillator für 10 Verstärker. Demnach genügt ein Oszillator für 100 Kanäle. Aus Gründen der Betriebssicherheit ist ein Reserveverstärker vorgesehen. Ein Resonanzkreis für 6000 Hz nach dem Verstärker versperrt andern Frequenzen als 6000 Hz den Zutritt zu den Modulatoren und Demodulatoren und beugt so dem Nebensprechen zwischen den verschiedenen Kanälen vor. Schutzwiderstände verhüten, dass bei Kurzschluss der Trägerstrom auf sämtlichen Kanälen fehlt. Fig. 4 zeigt schematisch den Stromkreis der Trägerfrequenzquelle.

Den Ausrüstungen sind Messapparate beigegeben, mit denen die Heizströme der Oszillatoren und der dazugehörigen Verstärker gemessen werden können.

fréquence. Puis un filtre passe-bandes (F. P. B.) laisse juste passer la bande de 3000 à 6000 p. s.

Le démodulateur, identique au modulateur, transpose le courant modulé dans la bande de fréquences normale. La ligne artificielle (L. A.) avant le modulateur règle le niveau de manière qu'il travaille dans les meilleures conditions. L'amplificateur (A.) après le démodulateur ainsi que la ligne artificielle (L. A.) servent à ramener le niveau du courant démodulé à la valeur désirée, soit pour le répéteur de ligne soit pour le termineur.

Le modulateur est représenté schématiquement sur la fig. 3. Il est du type à redresseurs à oxyde de cuivre. Suivant la phase du courant porteur, les éléments 1 et 3 ou 2 et 4 sont conducteurs. La résis-

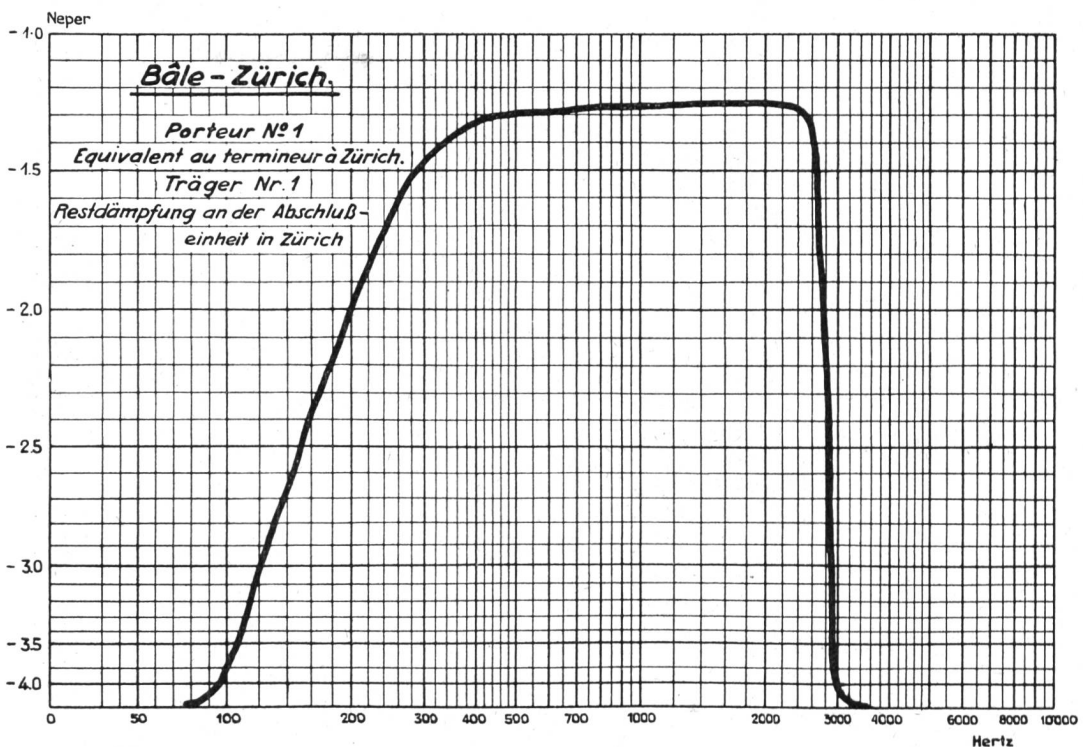


Fig. 10.

Oszillatoren und Verstärker sind in einer Doppelbucht untergebracht, was für die Speisung von 100 Kanälen ausreicht.

Die Kanalbuchten enthalten zwei vollständige Systeme pro Buchtseite. Ausser den Sicherungen und den Widerstandslampen für die Anodenstromkreise sind auf den Halbbuchten auch die Apparate zum Messen der Heiz- und Anodenströme montiert.

Ergebnisse auf den Verbindungen Basel—Zürich. Die Viererleitungen H-20 zwischen Basel und Zürich, auf denen die Trägerstromsysteme eingerichtet wurden, sind 105 km lang und enthalten augenblicklich keine Vierdraht-Zwischenverstärker. Die Leitungen münden in Basel normal über gewöhnliche Vierdrahtleitungsverstärker ein, deren Verstärkungsziffer man nur auf der Sendeseite änderte, da es sich nicht mehr darum handelte, den Verlust der Leitung Zürich-Basel auszugleichen, sondern denjenigen des Trägerstromsystems, und zwar sowohl für den Niederfrequenz- als auch für den Trägerfrequenzkanal. Mit Niederfrequenz-Entzerrern und dem Entzerrungskreis der gewöhnlichen Vierdraht-Verstärker in Basel und Zürich wurde die Leitung auf dem ganzen Frequenzband von 300 bis 5700 Hertz abgeglichen. Obschon die abzugleichende Leitung ungewöhnlich lang war, fielen die Ergebnisse befriedigend aus. Die Diagramme der Fig. 6 und 7 zeigen die Restdämpfungen in Funktion der Frequenz der Leitung Nr. 1 in den beiden Richtungen Basel-Zürich und Zürich-Basel, die Diagramme 8 und 9 die Restdämpfung des Niederfrequenzkanals dieser Leitung. Die Kurve 6 wurde erhalten, indem man 1 mW direkt in den Eingang des Trägerstromsystems in Basel schickte und die Restdämpfung an der Abschlusseinheit in Zürich mass. Der Pegel ist um 0,5 Neper zu tief, was sich ohne weiteres daraus erklärt, dass der normale Vierdrahtverstärker der über das Trägerstromsystem verlängerten Leitung nicht eingeschaltet ist und der Pegel an dessen Ausgang +0,5 Neper betrüge. Kurve 7 ist erhalten worden, indem man 1 mW in die Zweidrahtseite der Abschlusseinheit in Zürich sandte und die Restdämpfung hinter dem Trägerstromsystem in Basel mass. Der Leitungs-

tance réglable R permet de balancer le circuit de manière à supprimer le courant porteur à la sortie du modulateur; son niveau est dans tous les cas inférieur à 4.5 nép. Nous avons donc à la sortie du modulateur comme produits de modulation les deux bandes latérales $F + f$ et $F - f$ (F = fréquence porteuse; f = fréquence modulatrice) et d'autres produits $3 F \pm f$, $5 F \pm f$, etc. Seule la bande latérale inférieure $F - f$ est transmise; tous les autres produits de modulation sont éliminés par les filtres.

Le démodulateur est identique au modulateur, sauf qu'il n'a pas de résistance réglable pour balancer le courant porteur.

Sources de courant porteur. (Fig. 4.) A chaque station terminale, nous avons deux oscillateurs (dont un de réserve) fournissant le courant porteur pour les modulateurs et les démodulateurs. La fréquence des oscillateurs des 2 stations de Bâle et de Zürich a été ajustée avec une exactitude de 6000 ± 1 p. s. et elle est très constante. Au moyen d'un circuit de contrôle, elle peut être vérifiée, Zurich étant considérée comme station directrice. Un condensateur réglable permet d'ajuster la fréquence de chaque oscillateur. Un panneau de distribution spécial distribue le courant porteur fourni par l'oscillateur à un amplificateur spécial avec montage en push pull. Un amplificateur peut alimenter 10 systèmes, tandis que l'oscillateur peut alimenter 10 amplificateurs. Un oscillateur suffit donc pour 100 canaux. Un amplificateur de réserve est prévu également pour plus de sécurité. Un circuit d'accord résonant à 6000 p. s. est connecté à chaque amplificateur et empêche le passage d'autres fréquences que la fréquence porteuse dans les modulateurs et démodulateurs, réduisant ainsi la diaphonie entre les divers canaux. Des résistances de protection empêchent qu'en cas de court circuit le courant porteur ne vienne à manquer à tous les canaux. La fig. 4 donne schématiquement le circuit de la source du courant porteur.

Les équipements sont complétés par des appareils de mesure permettant de mesurer les courants de chauffage des oscillateurs et de leurs amplificateurs. Oscillateurs et amplificateurs sont logés sur une baie

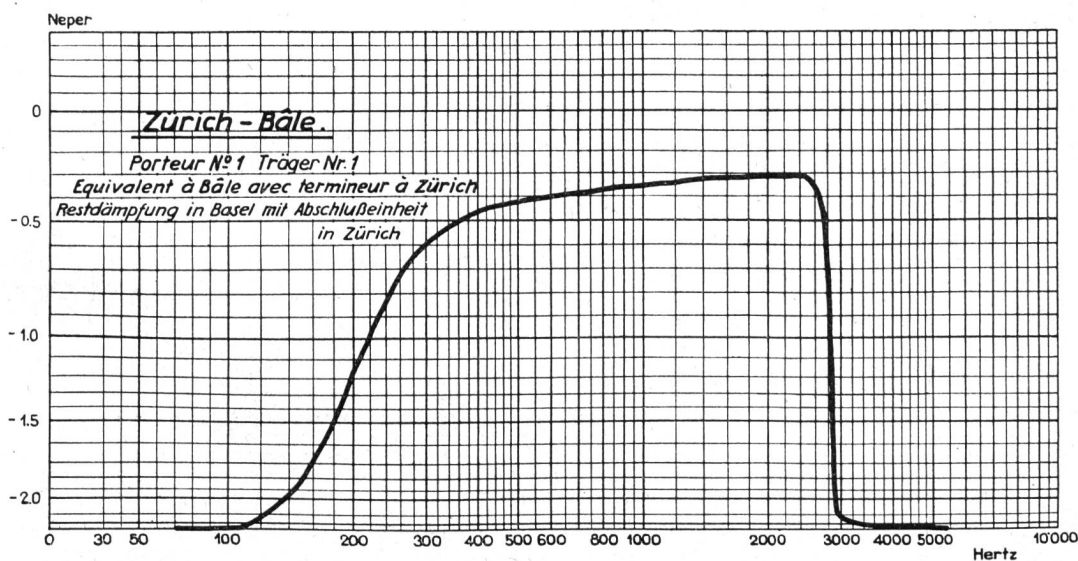


Fig. 11.

verstärker der zu verlängernden Vierdrahtleitung bringt den Pegel wieder auf seinen normalen Wert von +0,5 Neper.

Die Kurven 10 und 11 sind die aufschlussreichsten, weil sie die Restdämpfungen des Trägerstromkanals in beiden Richtungen angeben. Die Restdämpfung an der Abschlusseinheit in Zürich ist ebenfalls 0,5 Neper zu tief, und zwar aus demselben Grunde wie beim Niederfrequenzkanal. Die Restdämpfung in Basel ist auf den gleichen Pegel einreguliert worden wie für den Niederfrequenzkanal, damit die Verstärkungsziffer des Leitungsverstärkers für alle über Trägerströme verlängerten Leitungen auf denselben Wert eingestellt werden kann. Immerhin sei nochmals darauf hingewiesen, dass der Pegelunterschied zwischen dem Niederfrequenz- und dem Trägerfrequenzkanal auf der Leitung Basel-Zürich 0,58 Neper beträgt. Fig. 12 zeigt die Pegeldiagramme mit Einzelheiten.

Eingehende Nebensprechversuche konnten nicht durchgeführt werden, weil die Leitungen auf die Weihnachts- und Neujahrstage in Betrieb genommen werden mussten. Man darf aber ruhig sagen, dass das Nebensprechen nicht grösser ist als bei den Vorversuchen in Bern. Diese Bemerkung bezieht sich sowohl auf das Nebensprechen zwischen Niederfrequenz- und Trägerstromkanal als auch auf das Nebensprechen in umgekehrtem Sinn. Das Nebensprechen zwischen den verschiedenen Trägersystemen kann vernachlässigt werden. Ganz allgemein lässt sich sagen, dass das Nebensprechen geringer ist als das Eigengeräusch der verschiedenen Leitungen; dieses Geräusch wird verursacht durch Nebensprechen in andern Teilen der Leitungen oder durch die Stromquellen der Verstärkerämter.

Die von Basel nach Zürich über Trägerkanäle verlängerten Leitungen — es handelt sich um je zwei Leitungen Paris-Zürich und London-Zürich — erfüllen in jeder Hinsicht die für internationale Vier-

double, qui permet de prévoir l'équipement pour l'alimentation de 100 canaux.

Les baies des canaux comprennent deux systèmes complets par demi-baie. Sur celles-ci sont logés également, outre les fusibles et les lampes de résistance pour les circuits d'anode, les appareils de mesure permettant de mesurer les courants de chauffage et d'anode.

Résultats sur les circuits Bâle—Zurich. Les circuits fantômes H-20 entre Bâle et Zurich sur lesquels les systèmes porteurs furent installés ont une longueur de 105 km et n'ont pour le moment pas de répéteurs à 4 fils intermédiaires. Les circuits entrent normalement à Bâle par leurs répéteurs de ligne à 4 fils ordinaires, dont on ne changea le gain que côté émission puisqu'il ne s'agissait plus de compenser la perte de la ligne Zurich-Bâle, mais celle du système à courant porteur et ceci tant pour la voie basse fréquence que pour la voie portée. Au moyen de correcteurs basses fréquences et du circuit de contre-distorsion des répéteurs à 4 fils ordinaires de Bâle et de Zurich, la ligne fut égalisée pour toute la bande de fréquences de 300 à 5700 p. s. Malgré la longueur inusitée du circuit à égaliser, les résultats furent satisfaisants. Les diagrammes 6 et 7 donnent les équivalents en fonction des fréquences du circuit No 1 dans les deux directions Bâle-Zurich et Zurich-Bâle. Les diagrammes 8 et 9 donnent l'équivalent de la voie basse fréquence transmise sur cette ligne. La courbe 6 fut obtenue en envoyant directement à l'entrée du système porteur à Bâle et en mesurant l'équivalent au terminateur à Zurich. Le niveau est de 0,5 nép. trop bas, ce qui est normal puisque le répéteur à 4 fils normal du circuit prolongé par le système porteur n'est pas en circuit et à la sortie duquel le niveau serait de +0,5 nép. La courbe 7 donne l'équivalent en envoyant côté 2 fils du terminateur de Zurich et en mesurant l'équivalent après le système porteur de Bâle. Le répéteur de ligne du

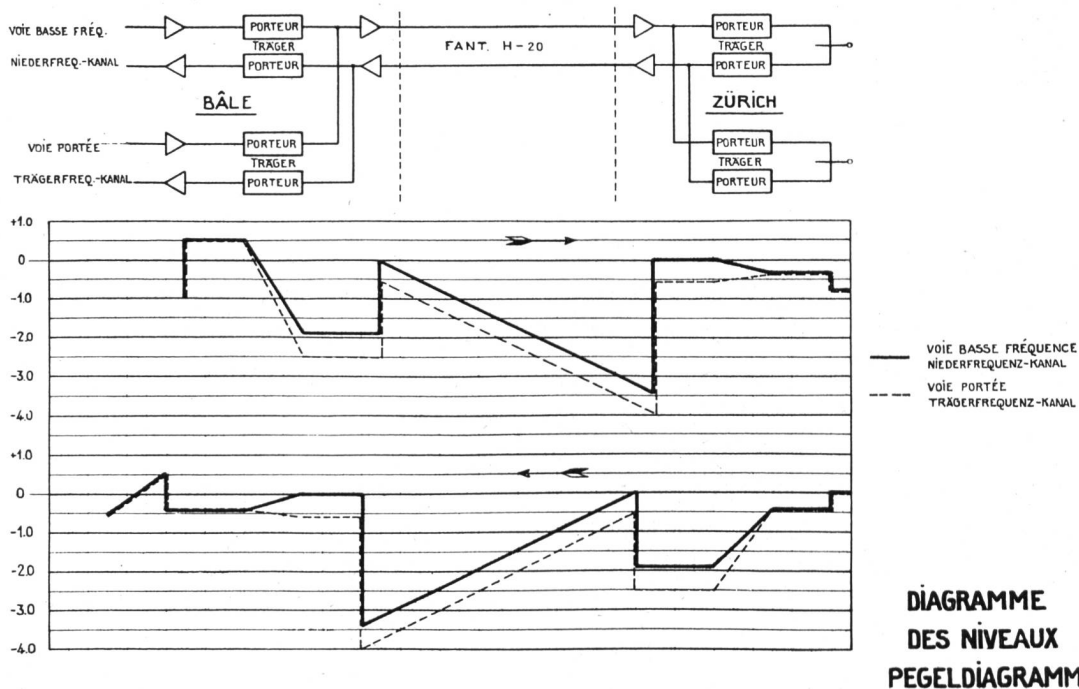


Fig. 12.

DIAGRAMME
DES NIVEAUX
PEGELDIAGRAMM

drahtleitungen geforderten Bedingungen, und zwar sowohl in bezug auf die Uebertragungsgüte, als auch in bezug auf Pfeifsicherheit, Nebensprechen und Geräuschbildung.

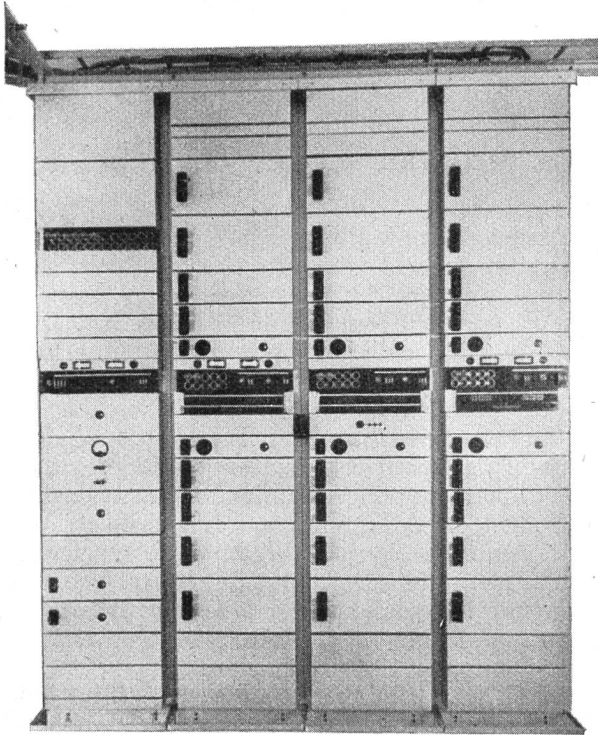


Fig. 13. Ausrüstung für sechs Trägerstromkreise.
Equipment pour six circuits porteurs.

Schlussfolgerung. Vorversuche, die zu Beginn des letzten Jahres ausgeführt wurden, sowie die praktische Anwendung des Zweibandsystems auf Vierdrahtleitungen mit sehr leichter Belastung H-20 haben gezeigt, dass es bei Beachtung gewisser Vorsichtsmassregeln möglich ist, die Zahl der Vierdrahtstromkreise des schweizerischen Fernkabelnetzes mit Leichtigkeit und auf wirtschaftliche Weise zu vermehren, und zwar auch dann, wenn diese Zweckbestimmung der sehr leichten Stromkreise ursprünglich nicht vorgesehen war. Derart gebildete Stromkreise sind den normalen Vierdrahtleitungen ebenbürtig.

Die einfache Ausrüstung leistet Gewähr für höchste Betriebssicherheit.

Die Neuerung in unserem Kabelnetz bietet ein gewisses Interesse, da die Trägerstromsysteme im Ausland in ausgedehntem Masse verwendet werden (koaxiale Kabel London-Birmingham, Berlin-Nürnberg-München, welche auf einer Leitung von besonderer Bauart die gleichzeitige Uebermittlung von mehr als 300 Gesprächen ermöglichen, oder dann Kabel mit mehreren unbelasteten Leitungen, von denen jede 12 Sprechkanäle aufnehmen kann). Die Trägersysteme sind in den letzten Jahren wesentlich verbessert worden (Modulatoren und Demodulatoren mit Kupferoxydgleichrichtern, Kristallfiltern, Gegenkopplungsverstärkern) und eröffnen der Telephontechnik heute neue Wege.

Die gegenwärtigen Bestrebungen nach Schaffung langer Telephonleitungen bedeuten nicht bloss die

circuit à 4 fils à prolonger ramènera le niveau à sa valeur normale de $+0.5$ nép.

Les courbes 10 et 11 sont les plus intéressantes puisqu'elles donnent les équivalents dans les deux directions de la voie portée. L'équivalent au terminer à Zurich est aussi de 0.5 nép. trop bas pour la même raison que pour la voie basse fréquence. L'équivalent à Bâle a été réglé au même niveau que pour la voie basse fréquence de manière que le gain du répéteur de ligne puisse être ajusté à la même valeur pour tous les circuits prolongés par des courants porteurs. Rappelons pourtant que, sur le circuit Bâle-Zurich, voie basse fréquence et voie portée sont transmises avec une différence de niveau de 0.58 nép. La fig. 12 donne en détail le diagramme des niveaux.

Des essais complets de diaphonie n'ont pu être faits, les circuits devant être mis en service pour les fêtes de fin d'année. Mais on peut dire que la diaphonie n'est pas plus mauvaise que celle mesurée lors des essais de Berne. Ceci s'applique tant pour la diaphonie entre voie basse fréquence et voie portée, que vice-versa. Pour ce qui est de la diaphonie entre les divers systèmes porteurs, elle était négligeable. D'une manière générale, on peut dire que la diaphonie était inférieure au bruit propre des divers circuits, bruits dus à la diaphonie provenant d'autres parties des circuits ou des sources d'énergie des stations de répéteurs.

Les circuits prolongés par courants porteurs de Bâle à Zurich — il s'agit de 2 Paris-Zurich et 2 Londres-Zurich — remplissent en tous points les conditions exigées pour les circuits internationaux à 4 fils tant au point de vue qualité de la transmission, qu'au point de vue stabilité, diaphonie et bruit.

Conclusion. Les essais préliminaires faits au début de 1937 ainsi que l'application pratique des systèmes à courants porteurs à deux voies sur circuits fantômes extra-légers H-20 ont démontré qu'il était possible, en prenant certaines précautions, d'augmenter le nombre des circuits à 4 fils d'une manière facile et économique dans les câbles du réseau interurbain suisse, même si les circuits n'avaient pas été prévus à cet effet. Les circuits ainsi constitués sont tout à fait équivalents en qualité aux circuits ordinaires.

L'équipement sous une forme tout à fait réduite offre une sécurité maximum à l'exploitation.

Cette application des courants porteurs sur notre réseau de câbles présente un certain intérêt, au moment où, à l'étranger, ceux-ci sont utilisés sur une très large échelle (câbles coaxiaux Londres-Birmingham, Berlin-Nuremberg-Munich, permettant la transmission de plus de 300 conversations sur une paire spécialement constituée, ou câbles à plusieurs paires non chargées permettant de transmettre 12 canaux sur une paire). Grâce aux simplifications et aux améliorations techniques apportées ces dernières années aux systèmes à courants porteurs (modulateurs et démodulateurs avec redresseurs à oxyde de cuivre, filtres à cristaux, répéteurs à réaction, etc.), ceux-ci ouvrent une nouvelle voie à la technique des communications téléphoniques.

La tendance actuelle pour les longues voies téléphoniques est non seulement la suppression des

Beseitigung der Pupinspulen, sondern auch eine starke Verminderung der Leiter in den Kabeln. Die derart gebildeten Stromkreise sind den gewöhnlichen Zweidrahtleitungen überlegen und können als Vierdrahtstromkreise ohne jede Schwierigkeit mit verminderter Restdämpfung betrieben werden.

bobines Pupin, mais une diminution très grande du nombre des conducteurs contenus dans un câble. Les circuits ainsi constitués sont de qualité supérieure aux circuits ordinaires à 2 fils et peuvent être exploités sans peine (puisque à 4 fils) avec un équivalent réduit.

Radio im Dienste der Polizei.

DK 654.147.3

Im Kampf gegen das Verbrechen ist ein rascher Nachrichtendienst von ausschlaggebender Bedeutung. Er muss den schnellsten Verkehrsmitteln auf dem Lande, zu Wasser und in der Luft überlegen sein. Besonders wichtig ist es, die Polizeimeldungen gleichzeitig in vielen Richtungen geben zu können. Hierfür eignet sich die radioelektrische Uebermittlung ganz besonders. Diese Erkenntnis hat die „Internationale Kriminalpolizeiliche Kommission“ (IKPK) schon im Jahre 1929 veranlasst, einen Funkausschuss zu bestellen, dem die Organisation des internationalen Polizeifunkverkehrs übertragen wurde. Der Ausschuss hat eine „Funkordnung für den internationalen Polizeifunkdienst“ ausgearbeitet, die im wesentlichen folgendes bestimmt:

Jeder am internationalen Polizeifunkverkehr teilnehmende Staat bestimmt eine Polizeifunkstelle als Leitstelle zum Verkehr mit den Leitstellen anderer Staaten und mit der Zentralfunkstelle in Berlin. Für den Verkehr zwischen den Leitstellen werden benützt die Wellen:

- 44,17 m (6792 kc/s) als Tagwelle,
- 72,03 m (4165 kc/s) als Nachtwelle
- und 85,96 m (3490 kc/s) als Reservewelle.

Funksprüche, die von allgemeiner Bedeutung sind und sehr schnell verbreitet werden müssen, werden von den Leitstellen der Staaten an die internationale Zentralfunkstelle in Berlin gegeben und von dort als -ipcq- Funksprüche mehrmals am Tage auf Welle 1124 m (267 kc/s) ausgesandt.

Die Zentralfunkstelle und die Leitstellen sind nach der Funkordnung der Polizei ständig betriebsbereit zu halten. Vorläufig wird jedoch in der Zeit von 6 bis 24 Uhr nur jede dritte Stunde eine halbstündige Betriebsbereitschaft gefordert. Die meisten Polizeifunkstellen sind aber auch in der Zwischenzeit besetzt und stehen meistens im Verkehr mit Stationen im eigenen Lande.

Am internationalen Polizeifunkverkehr nehmen folgende Stationen teil:

Berlin:	Rufzeichen	DQH	Zentralfunkstelle und Leitfunkstelle für Deutschland
Wien:	„	OEQ	Leitfunkstelle für Oesterreich
Madrid:	„	EEQ	Leitfunkstelle für Spanien
Paris:	„	TLC	Leitfunkstelle für Frankreich
Budapest:	„	HAP	Leitfunkstelle für Ungarn

La radio au service de la police.

CD 654.147.3

Un service rapide de télécommunications joue un rôle capital dans la poursuite des criminels. Il doit être plus vite que le plus accéléré des moyens de transport sur terre, sur mer et dans les airs. D'autre part, il est particulièrement important que les avis de la police puissent être transmis simultanément dans un grand nombre de directions. La transmission radioélectrique se prête tout spécialement à ce but. C'est pour cette raison que la „Commission internationale de police criminelle“ (C. I. P. C.) institua, en 1929 déjà, un comité radioélectrique de police criminelle chargé d'organiser le service international de radiotélégraphie de police. Ce comité elabora un „Règlement pour le service international de radiotélégraphie de police“, qui contient entre autres les dispositions suivantes:

Chaque Etat participant au service international de radio-police désigne la station de radio-police qui, en qualité de station dirigeante, est en relations avec les stations dirigeantes des autres Etats et avec la station centrale internationale de Berlin. Les ondes utilisées par les stations dirigeantes pour communiquer entre elles sont:

- celle de 44,17 m (6792 kc/s) comme onde de jour,
- celle de 72,03 m (4165 kc/s) comme onde de nuit, et
- celle de 85,96 m (3490 kc/s) comme onde de réserve.

Les télégrammes d'intérêt général dont le contenu doit être rapidement diffusé sont transmis par les stations dirigeantes des Etats à la station centrale internationale de Berlin, qui les retransmet, plusieurs fois par jour, comme télégrammes -ipcq- sur l'onde de 1124 m (267 kc/s).

D'après le règlement du service de radio-police, la station centrale internationale ainsi que les stations dirigeantes doivent toujours être prêtes à assurer le service. Cependant, les vacations de service sont provisoirement fixées à une demi-heure toutes les trois heures, de 6 h. à 24 h. Mais la plupart des stations sont aussi desservies entre temps et sont presque toujours en relations avec les stations de leur propre pays.

Le service international de radio-police est assuré par les stations suivantes:

Berlin,	indicatif d'appel DQH,	station centrale internationale et station dirigeante pour l'Allemagne,
Vienne,	indicatif d'appel OEQ,	station dirigeante pour l'Autriche,
Madrid,	indicatif d'appel EEQ,	station dirigeante pour l'Espagne,
Paris,	indicatif d'appel TLC,	station dirigeante pour la France,