

La station de répéteurs de Neuchâtel

Autor(en): **Jacot, H.**

Objektyp: **Article**

Zeitschrift: **Technische Mitteilungen / Schweizerische Telegraphen- und Telephonverwaltung = Bulletin technique / Administration des télégraphes et des téléphones suisses = Bollettino tecnico / Amministrazione dei telegrafi e dei telefoni svizzeri**

Band (Jahr): **15 (1937)**

Heft 6

PDF erstellt am: **26.09.2024**

Persistenter Link: <https://doi.org/10.5169/seals-873433>

Nutzungsbedingungen

Die ETH-Bibliothek ist Anbieterin der digitalisierten Zeitschriften. Sie besitzt keine Urheberrechte an den Inhalten der Zeitschriften. Die Rechte liegen in der Regel bei den Herausgebern.

Die auf der Plattform e-periodica veröffentlichten Dokumente stehen für nicht-kommerzielle Zwecke in Lehre und Forschung sowie für die private Nutzung frei zur Verfügung. Einzelne Dateien oder Ausdrucke aus diesem Angebot können zusammen mit diesen Nutzungsbedingungen und den korrekten Herkunftsbezeichnungen weitergegeben werden.

Das Veröffentlichen von Bildern in Print- und Online-Publikationen ist nur mit vorheriger Genehmigung der Rechteinhaber erlaubt. Die systematische Speicherung von Teilen des elektronischen Angebots auf anderen Servern bedarf ebenfalls des schriftlichen Einverständnisses der Rechteinhaber.

Haftungsausschluss

Alle Angaben erfolgen ohne Gewähr für Vollständigkeit oder Richtigkeit. Es wird keine Haftung übernommen für Schäden durch die Verwendung von Informationen aus diesem Online-Angebot oder durch das Fehlen von Informationen. Dies gilt auch für Inhalte Dritter, die über dieses Angebot zugänglich sind.

Im Schnellverkehr schwankt die Beantwortung der Anrufe zwischen 3 und 4 Sekunden. Die Herstellung der Verbindungen benötigt im Mittel 30 Sekunden.

Die Telephonistinnen leisten:

- a) im Schnellverkehr 70 Verbindungen stündlich;
- b) im Verkehr mit Rückruf 50—60 Verbindungen stündlich.

Zum Schluss sei nicht unerwähnt, dass das Fernamt mit einer neuzeitlichen Messeinrichtung ausgerüstet ist. Die zu messenden Leitungen werden über Wähler angesteuert. Es können unter anderem Dämpfungs-, Nebensprech- und Isolationsmessungen sowie Stromstossaufnahmen mit einer fahrbaren Messeinrichtung von verschiedenen Stellen aus ausgeführt werden.

Diese neuzeitliche Einrichtung mit ihren Möglichkeiten soll später eingehender beschrieben werden.

Die Anlage wurde von der *Hasler A.-G. in Bern* ausgeführt, die im Jahre 1930 ein erstes modernes Fernamt in Biel und seither eine Reihe ähnlicher Anlagen in andern Städten erstellt hat.

En service rapide, le temps qui s'écoule entre l'appel et la réponse varie entre 3 et 4 secondes. En moyenne, les communications sont établies en 30 secondes.

Les téléphonistes établissent:

- a) en service rapide, 70 communications à l'heure;
- b) en service avec rappel, 50 à 60 communications à l'heure.

Indiquons encore, pour terminer, que le central interurbain a été équipé d'une station d'essais tout à fait moderne. Les lignes à mesurer sont choisies par des sélecteurs. On peut, entre autres, depuis différents points du central, effectuer des mesures d'affaiblissement, de diaphonie et d'isolement et enregistrer les impulsions au moyen d'une station d'essais mobile, dont nous donnerons plus tard une description détaillée.

L'installation a été faite par la maison *Hasler S. A. à Berne*, qui avait déjà établi, en 1930, un central interurbain moderne à Bienne et, depuis lors, plusieurs installations analogues dans d'autres villes.

La station de répéteurs de Neuchâtel.

Par *H. Jacot*, Berne.

621.395.645 = 4(494.43)
621.395.722 = 4(494.43)

Le 15 juillet 1937 fut mise en service la nouvelle station de répéteurs de Neuchâtel. C'est la 18^e station actuellement en service et elle sert principalement à amplifier les circuits de l'artère Lausanne - Yverdon - Neuchâtel - Bienne - Olten et au delà, et Lausanne - Neuchâtel - Bienne - Bâle et au delà. D'une capacité initiale de 40 répéteurs à 2 fils avec panneaux d'appel et circuits associés, la station se trouve dans le bâtiment des postes, où elle occupe le même local que les têtes de câbles et le répartiteur interurbain, ce qui a pour avantage de réduire la longueur des câbles au strict nécessaire. Grâce au nouveau type de répéteurs, dont l'encombrement a été réduit à un minimum à cause des éléments de petit volume qui les composent, on peut compter avec un équipement final de 120 répéteurs à 2 fils avec panneaux d'appel associés, plus les baies nécessaires pour la transmission de 4 programmes de télédiffusion. Avec les anciens répéteurs à 2 fils (8 par baie simple), on n'aurait pu compter qu'avec un équipement final de 64 répéteurs à 2 fils avec panneaux d'appel associés; il aurait donc fallu deux fois plus de place qu'avec les répéteurs actuels pour obtenir la même capacité finale (figure 1).

Les nouveaux répéteurs sont construits de telle manière que tous les éléments se trouvent placés sur une face de la plaque de montage. Par cette disposition, on peut monter dos à dos deux demi-baies comptant chacune 10 répéteurs à 2 fils. On a ainsi sur l'emplacement d'une baie équipée de vieux répéteurs à 2 fils 20 répéteurs au lieu de 8. Les jacks ont été remplacés par des étriers, comme cela a été fait dans tous les derniers équipements livrés pour les stations de répéteurs. Ainsi, les mauvais contacts dus à la poussière ne sont plus à craindre. Toute la station est équipée uniformément de triodes

fonctionnant avec un courant de chauffage de $\frac{1}{4}$ d'Amp., de sorte que le courant de décharge de la batterie de chauffage de 24 V, nécessaire pour alimenter toute la station, est de 6 Amp. seulement.

Au point de vue caractéristique électrique, les répéteurs à 2 fils ont été également améliorés, spécialement en ce qui concerne la caractéristique gain/fréquence ascendante. En effet, le circuit de contre-distorsion permet, d'une part, de mieux adapter le gain du répéteur à l'affaiblissement du câble qu'il s'agit de compenser, en particulier près de la fréquence de coupure; d'autre part, la coupure du filtre est rendue beaucoup plus nette, de sorte que le gain au-dessus de la fréquence de coupure diminue très rapidement. Cela permet de pousser la contre-distorsion jusqu'au maximum, sans que le circuit ne tende à siffler comme c'était parfois le cas avec les anciens répéteurs. La figure 3 donne le gain maximum en fonction de la fréquence d'un nouveau répéteur pour les diverses positions du circuit de contre-distorsion. La figure 4 indique les gains en fonction de la fréquence d'un ancien et d'un nouveau répéteur ainsi que la courbe d'atténuation d'un circuit H-177 d'environ 130 km et de 1.4 mm de diamètre. Comme on le voit, jusque vers 2200 p. s. le gain des nouveaux répéteurs suit de très près la courbe d'atténuation du câble, tandis que celui des vieux répéteurs s'en éloigne passablement. Mais le facteur le plus important est que, dans les nouveaux répéteurs, le gain diminue très rapidement à partir de 2400 p. s., alors que dans les anciens, au contraire, il ne diminue que très lentement; on risquait ainsi une amplification trop forte aux fréquences où l'impédance de la ligne s'éloigne de plus en plus de celle de son équilibreur.

La figure 5 montre le résultat obtenu avec les

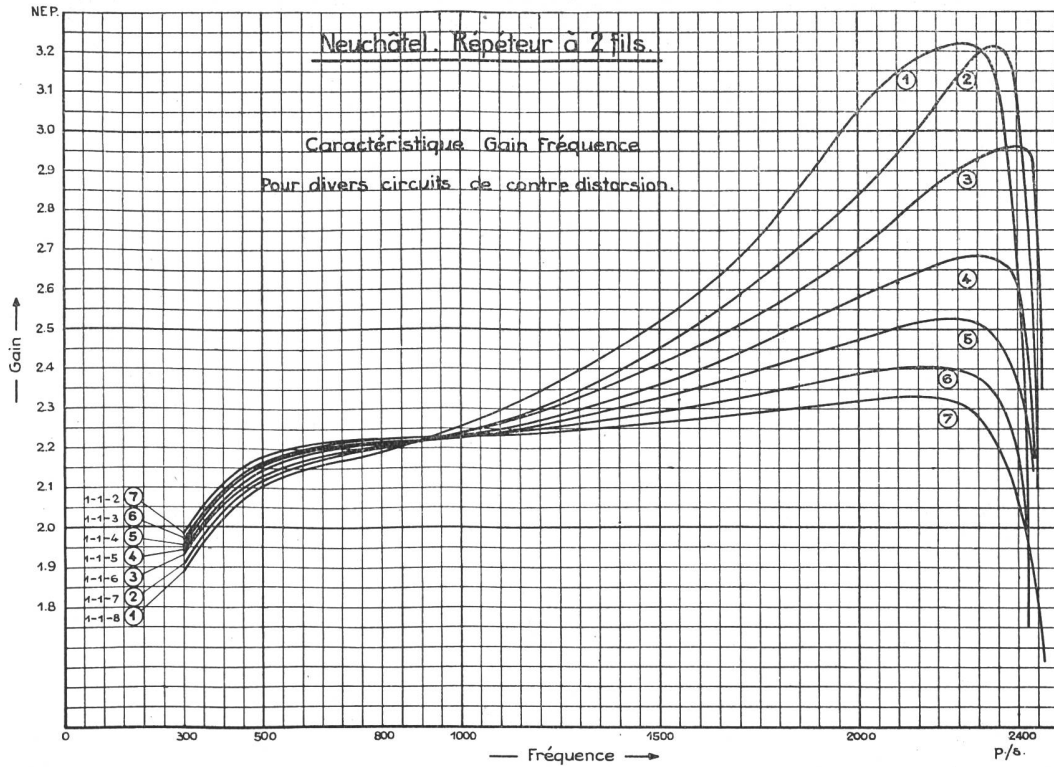


Fig. 3.

côté des répéteurs. Le panneau a été complété de manière à en faciliter l'exploitation. Ainsi, des jacks permettent de mesurer et le courant redressé reçu par le relais, et les impulsions, soit à l'entrée soit à la sortie, ceci sans gêner si peu que ce soit l'exploitation. On peut donc, sans interrompre le service, établir si les impulsions ont subi une distorsion quelconque dans le panneau, en les enregistrant à l'entrée et à la sortie au moyen d'un enregistreur d'impulsions Hasler, par exemple. Tous les fils d'alimentation à 50 pér. sont spécialement blindés et chaque panneau

comporte un transformateur d'alimentation spécial, blindé également. De plus, le câblage du panneau a été très soigneusement effectué, surtout au point de vue symétrie. Grâce à toutes ces précautions, on est arrivé à réduire et à supprimer complètement les bruits de sélection induits sur les circuits voisins dans le câble et provenant des courants longitudinaux. Pour autant que les mêmes précautions aient été prises aux extrémités émettrice et réceptrice, le bruit induit par les impulsions de sélection dans un circuit voisin sera bien en dessous des limites fixées

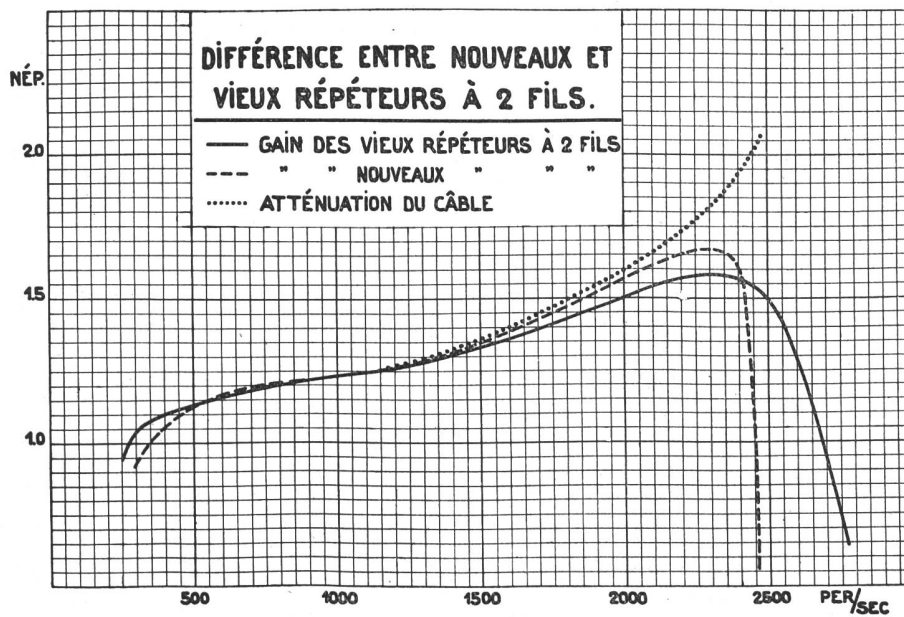


Fig. 4.

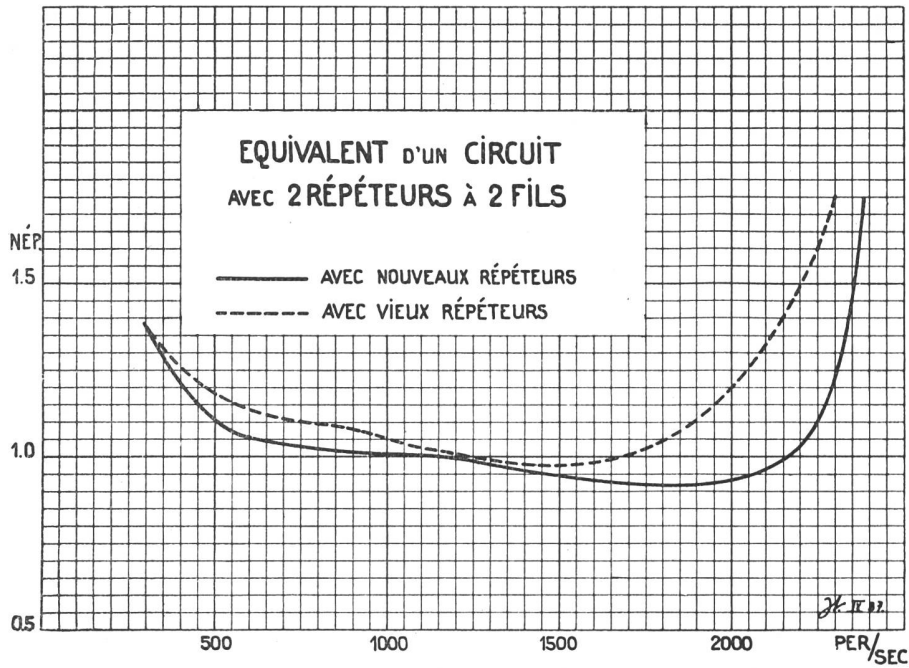
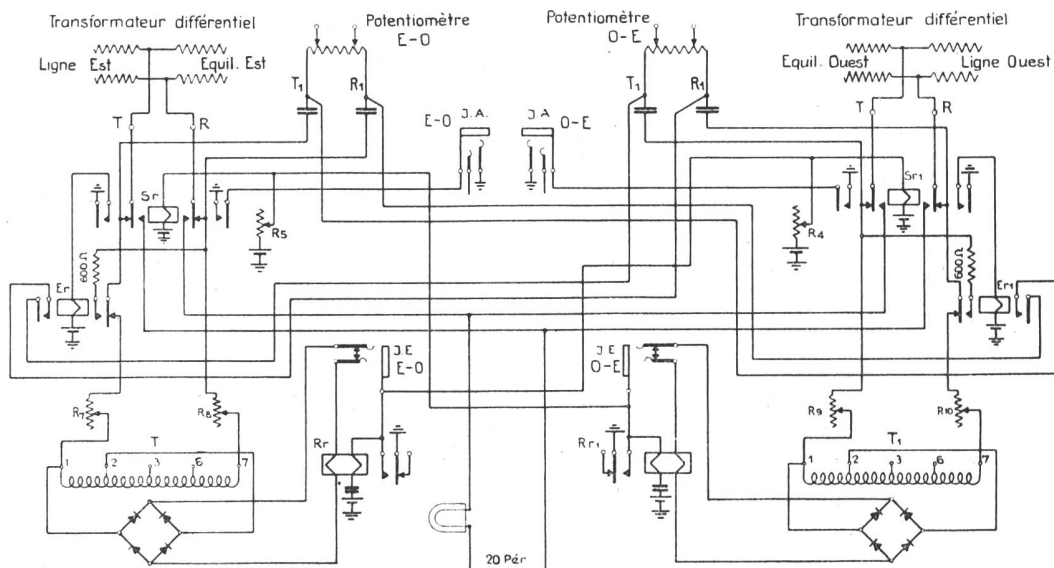


Fig. 5.

par l'administration suisse, soit 0.5 mV. Grâce à la sensibilité du nouveau panneau, il n'est plus nécessaire de travailler avec des tensions élevées (la moitié de l'énergie reçue se perd dans l'équilibreur puisque le panneau d'appel est au point milieu du transformateur différentiel). L'énergie nécessaire au fonctionnement normal d'un tel panneau sur un circuit de 75 km H-177-63 de 0.9 mm de diamètre est bien inférieure à 1 VA, limite fixée par l'administration.

Mais ces panneaux ne doivent pas seulement pouvoir retransmettre les impulsions de sélection à 50 pér.; il faut qu'ils puissent aussi recevoir et retransmettre le courant d'appel à 23 pér., normalement

utilisé sur les circuits manuels. Le panneau peut être transformé pour remplir cette condition en changeant simplement certaines connexions aux diverses réglettes. Le schéma de la figure 6 montre un panneau transformé pour l'appel à 23 pér. Comme on le voit, c'est en principe la même chose que pour la réception et la retransmission des impulsions de sélection, sauf que le circuit de réception n'a plus de résonance à 50 pér. et que les résistances qui servaient à régler le courant d'envoi sont maintenant dans la réception, de manière à limiter le courant reçu de l'autre station et à éviter que le relais polarisé ne reçoive plus que les 14.5 mA qui lui sont nécessaires. Ce réglage du courant se fait lors de la



Panneau d'appel pour 20 Pér.

Fig. 6.

mise en service du circuit et ne doit plus être effectué sauf en cas de dérangement.

Les panneaux de jacks ont été également remplacés par des panneaux d'étriers, ce qui évite les mauvais contacts et permet, en outre, de remplacer un panneau défectueux par un autre au moyen de cordons, sans avoir besoin de remplacer aussi le répéteur, comme c'était le cas avec les anciens panneaux d'appel. Comme chaque panneau est réglé individuellement avec sa ligne, il faut, à moins de risquer d'interrompre le service, qu'il reste en service sur cette ligne même si, pour pouvoir effectuer des mesures par exemple, le répéteur est remplacé par un autre. Ceci peut s'effectuer maintenant sans difficulté, ce qui constitue une sécurité de plus dans l'exploitation. La figure 7 montre un panneau d'appel et son panneau d'étriers et, à côté, un répéteur à 2 fils.

Pour vérifier le bon fonctionnement de ces panneaux d'appel, un appareil spécial de mesure a été développé qui permet: a) de vérifier l'ajustage des relais polarisés; b) de mesurer le courant redressé dans le relais polarisé; c) de contrôler les impulsions émises par le panneau soit par l'intermédiaire du panneau d'essais, soit au passage, dans les conditions normales de service. Les impulsions peuvent être contrôlées directement en lisant le rapport entre les temps de fermeture et d'ouverture sur un micro-ampèremètre, placé dans le circuit de plaque d'une lampe amplificatrice, ou en les enregistrant sur un appareil enregistreur d'impulsions. Au moyen de cordons et des clés du panneau d'essai, on peut faire très simplement et très rapidement tous les contrôles voulus.

Pour les mesures normales de gain et d'équivalent à effectuer périodiquement dans une station de répéteurs, un nouvel appareil de mesure de transmission procurant un certain nombre de facilités nouvelles, a été développé par la Bell Telephone. L'appareil comprend principalement un oscillateur hétérodyne et un appareil de mesure à lecture directe, c'est-à-dire sans nécessité de calibrage pour chaque fré-

quence comme c'est le cas pour l'appareil de mesure de transmission n° 74006-N. L'oscillateur hétérodyne fournit une puissance de sortie de 0.135 watt dans 600 ohms; elle est constante dans des limites de ± 0.03 nép. pour toute la bande de fréquences qui s'étend de 35 à 10.000 p. s. Cela permet de relever très rapidement des caractéristiques par rapport à la fréquence; l'énergie d'envoi étant pratiquement constante, il n'y a qu'à tourner le disque des fréquences et noter la lecture de l'instrument de mesure. L'oscillateur est calibré à 0 au moyen d'un condensateur variable spécial. L'exactitude de la fréquence est au moins de $\pm 2\%$ pour toute la bande de fréquences.

L'appareil de mesure ou hypsomètre permet de faire les mesures suivantes pour toute la bande de fréquences de 35 à 10.000 p. s. et avec une précision de ± 0.025 nép.

- 1° Mesure des niveaux en nép. par rapport à 0.775 V dans les limites de +2 nép. à -6 nép., l'impédance d'entrée de l'appareil étant de 100.000 ohms;
- 2° mesure d'équivalents pour une terminaison de 600 ohms dans les mêmes limites que pour les niveaux;
- 3° mesures de gain jusqu'à 6 nép.;
- 4° mesures d'impédances approximatives (vecteur).

De plus, on peut émettre les énergies suivantes sur un circuit quelconque:

- a) 1 milliwatt dans 600 ohms pour une résistance interne de 600 ohms;
- b) 0.775 V dans 600 ohms pour une résistance interne de 3.0 ohms;
- c) 1.55 V dans 600 ohms pour une résistance interne de 6.5 ohms;
- d) 2.1 V dans 600 ohms pour une résistance interne de 11.5 ohms;
- e) -1, -2, -3, -4, -5 nép. par rapport à un milliwatt pour une impédance interne de 600 ohms pour les mesures de gains.

L'instrument de mesure est à lecture directe avec une échelle de 2 nép. Grâce à la forme spéciale des pièces polaires de l'instrument, on a pu obtenir des divisions en nép. régulières, ce qui augmente l'exactitude de la lecture et en augmente le rang. Il suffit de calibrer l'hypsomètre à 1000 pér./sec. pour qu'il soit prêt à fonctionner et que la lecture soit exacte pour toute la bande de fréquences. De plus, comme un instrument spécial est prévu pour le circuit d'émission, on peut, tout en mesurant par exemple le niveau sur un circuit, émettre sur un circuit différent. Les triodes employées étant à chauffage indirect, le bon fonctionnement de l'appareil n'est influencé en rien par les variations éventuelles de la tension de la batterie de chauffage.

Un panneau auxiliaire monté sur le même bâti permet de mesurer directement le déséquilibre d'impédance

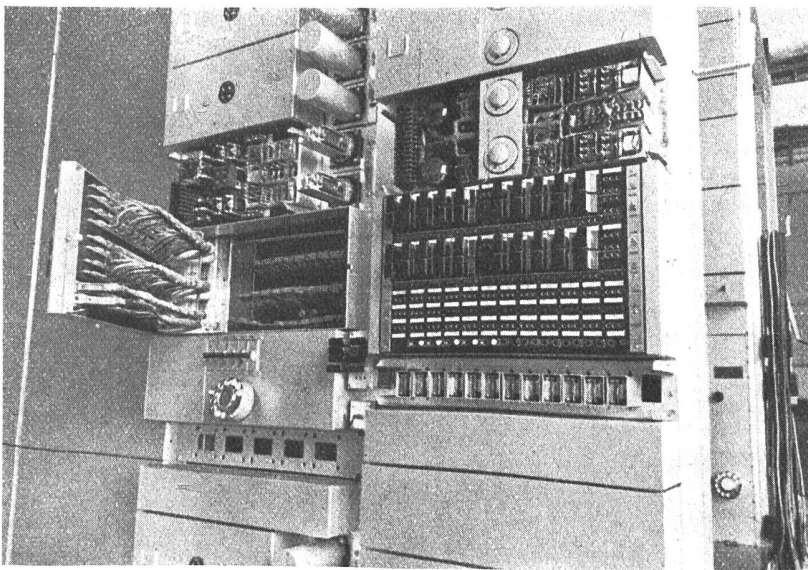


Fig. 7. Panneaux d'appel et panneaux de répéteurs.

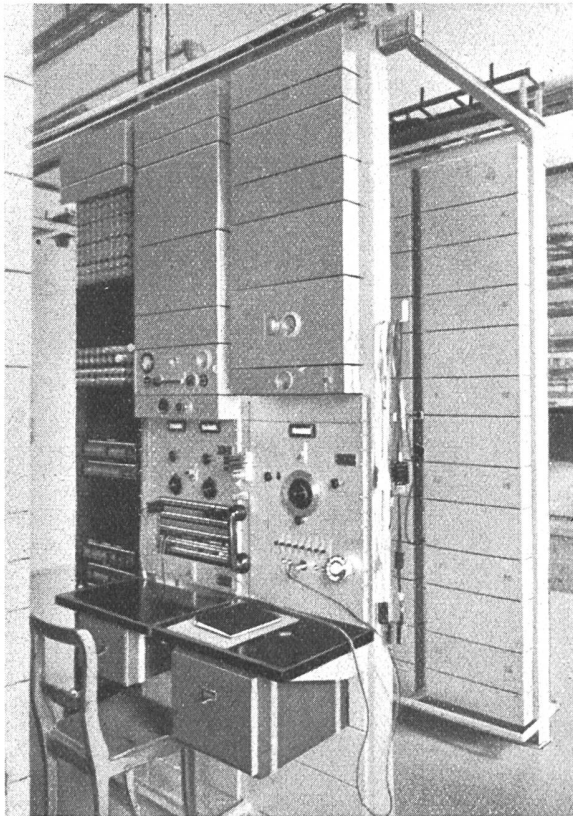


Fig. 8. Baies de mesure et baie des fusibles. Derrière un bâti de translateurs et d'équilibres.

défini par l'expression $\log_e \frac{Z_1 + Z_2}{Z_1 - Z_2}$ nép., où Z_1 et Z_2 sont les deux impédances dont le déséquilibre doit être mesuré. L'exactitude de l'appareil est de ± 0.05 nép. pour la bande de fréquences de 35 à 10.000. Des points de sifflement de 0 à 6 nép. peuvent être mesurés. On peut donc, par une mesure très précise, déterminer la qualité de l'équilibrage des circuits et de leurs équilibres correspondants.

Un panneau de téléphone complète l'équipement des deux baies de mesure (voir figure 8). Là aussi de nouvelles possibilités ont été introduites, en plus de celles qui existaient déjà dans les anciens panneaux de téléphone. Des clés et un circuit spécial de main-

ten permettent de brancher une ligne automatique d'abonné ou interurbaine à l'appareil de mesure et d'en mesurer directement la perte. Le disque d'appel complète l'équipement et remplace, avec les clés, une station automatique. Un autre jeu de clés permet de mesurer un circuit interurbain manuel, et de se mettre en garde sur celui-ci.

Un circuit de polarisation de grille avec milliampèremètre-relais ainsi qu'un circuit d'alarme pour la tension de la batterie de chauffage sont montés sur les baies de mesure comme dans les anciennes stations de répéteurs, avec cette différence que l'équipement a été adapté à celui de toute la station.

Par contre, pour le contrôle des triodes, nous n'avons plus l'ancien circuit de contrôle qui permettait d'ajuster le courant de chauffage dans des limites fixées et de mesurer la variation de gain au moyen d'un kerdomètre ordinaire par exemple, pour ces variations du courant de chauffage. Les triodes étaient ainsi toujours liées à leur répéteur, ce qui compliquait souvent le contrôle. A Neuchâtel, l'ancien panneau de contrôle du filament a été remplacé par un panneau d'essai de triode qui permet non seulement de mesurer directement sur un instrument gradué en nép. le gain absolu de chaque triode, mais de déterminer par la simple manœuvre d'une clé la variation de gain dans les limites du courant de chauffage généralement admises. Le contrôle des triodes ne dépend donc plus des répéteurs dans lesquels elles sont en service, et devient ainsi tout à fait exact et beaucoup plus facile.

Notons encore au point de vue équipement que le répartiteur se présente sous forme de baie ordinaire et occupe par là un espace très restreint. Les translateurs et les équilibres sont tous logés sous des couvercles communs par groupe de quatre. Les câbles, grâce à la nouvelle méthode de câblage, ont pu être logés à l'intérieur des bâtis. Les fusibles n'ont plus besoin d'être vissés, ils peuvent se planter comme des fiches.

Toute la station a une couleur gris-aluminium.

La station de répéteurs de Neuchâtel, grâce aux expériences acquises ces dernières années dans ce domaine, a été construite sur des principes tout nouveaux. Les éléments qui la composent ont subi des améliorations tant au point de vue de l'équipement qu'au point de vue électrique. C'est pourquoi elle est intéressante comme station de répéteurs moderne.

Die Weltkonferenz für das Fernmeldewesen in Kairo 1938.

Die drei Reglemente für Telegraphie, Telephonie und Radio, die den Weltnachrichtenvertrag von Madrid 1932 ergänzen, werden periodisch revidiert. Dies geschieht auf Konferenzen, zu denen die Verwaltungen jener Länder Abordnungen entsenden, deren Regierungen dem Weltnachrichtenvertrag beigetreten sind und die zu revidierenden Reglemente angenommen haben. Am 1. Februar 1938 beginnt in Kairo die Weltkonferenz für Telegraphie, Telephonie und Radio. Es ist die erste Konferenz seit dem Abschluss des Weltnachrichtenvertrages von

Madrid, in dem bekanntlich die vorher getrennten internationalen Verträge über Telegraphie und Radio zusammengefasst sind. Die Tagung von Kairo wird den zu beratenden Reglementen entsprechend als Telegraphen- und Telephonkonferenz und als Radio-konferenz konstituiert werden.

Zur Beratung stehen in beiden Konferenzen die Anträge der Verwaltungen und Betriebsgesellschaften, die dem Bureau des Weltnachrichtenvereins eingereicht und von diesem in zwei Bänden von 384 und 305 Seiten zusammengestellt worden sind. Sie