

Der automatisierte Teil der Telephonzentrale Baden

Autor(en): [s. n.]

Objektyp: **Article**

Zeitschrift: **Technische Mitteilungen / Schweizerische Telegraphen- und Telephonverwaltung = Bulletin technique / Administration des télégraphes et des téléphones suisses = Bollettino tecnico / Amministrazione dei telegrafi e dei telefoni svizzeri**

Band (Jahr): **13 (1935)**

Heft 3

PDF erstellt am: **22.09.2024**

Persistenter Link: <https://doi.org/10.5169/seals-873481>

Nutzungsbedingungen

Die ETH-Bibliothek ist Anbieterin der digitalisierten Zeitschriften. Sie besitzt keine Urheberrechte an den Inhalten der Zeitschriften. Die Rechte liegen in der Regel bei den Herausgebern.

Die auf der Plattform e-periodica veröffentlichten Dokumente stehen für nicht-kommerzielle Zwecke in Lehre und Forschung sowie für die private Nutzung frei zur Verfügung. Einzelne Dateien oder Ausdrucke aus diesem Angebot können zusammen mit diesen Nutzungsbedingungen und den korrekten Herkunftsbezeichnungen weitergegeben werden.

Das Veröffentlichen von Bildern in Print- und Online-Publikationen ist nur mit vorheriger Genehmigung der Rechteinhaber erlaubt. Die systematische Speicherung von Teilen des elektronischen Angebots auf anderen Servern bedarf ebenfalls des schriftlichen Einverständnisses der Rechteinhaber.

Haftungsausschluss

Alle Angaben erfolgen ohne Gewähr für Vollständigkeit oder Richtigkeit. Es wird keine Haftung übernommen für Schäden durch die Verwendung von Informationen aus diesem Online-Angebot oder durch das Fehlen von Informationen. Dies gilt auch für Inhalte Dritter, die über dieses Angebot zugänglich sind.

in seine Normalstellung zurück; der Gleichrichter arbeitet wieder.

Wenn jetzt im Innern der Sendelampe ein Rocky-Point-Effekt auftritt, so induziert die durch den Kondensator C bewirkte plötzliche Stromzunahme eine Ueberspannung im Sekundärkreis des Drosseltransformators T_c , der Hornableiter E_1 tritt in Tätigkeit und bietet dem Strom, namentlich auch mit Rücksicht auf den Widerstand R_6 , einen von der Lampe unabhängigen äusseren Stromweg, wodurch diese geschützt wird.

Im Moment des Kurzschlusses tritt an den Klemmen der Selbstinduktionsspule L die ganze Gleichspannung auf; der Hornableiter E_2 , der auf diese Spannung eingestellt ist, tritt in Tätigkeit, und der Entladungsstrom erregt über die Spule b das Gitterrelais B, das die Bürsten umschaltet. Diese Lösung ist gewählt worden, um das Erlöschen des Lichtbogens zu beschleunigen; die Spule L verhindert nämlich ein plötzliches Ansteigen des Kurzschlußstromes auf den Höchstwert, und die Wirkung des Transformators Ts macht sich erst nach einer gewissen Zeit bemerkbar.

Wegen der Energie, die im Moment des Kurzschlusses in der Selbstinduktionsspule aufgespeichert ist, erlischt der Lichtbogen nicht unmittelbar, sondern erst nach Verlauf von einigen Perioden.

Um diesen Nachteil zu beseitigen, wird durch die rasche Umschaltung der Verteilerbürsten ermöglicht, dass der Gleichrichter in entgegengesetztem Sinn arbeitet, und im Verlauf einer Periode wird die gesamte in der Selbstinduktionsspule induzierte Energie an das Drehstromnetz zurückgegeben. Der Lichtbogen erlischt, die Relais sprechen an und die Gleichspannung steigt automatisch auf ihren normalen Wert.

Es würde über den Rahmen einer kurzgefassten Abhandlung hinausgehen, wollten wir hier eine vollständige Anlage in allen Einzelheiten betrachten. Wir hoffen, dass es dem Leser auch so möglich gewesen ist, sich mit dem Quecksilberdampfgleichrichter von Brown-Boveri bekannt zu machen und sich davon zu überzeugen, dass dessen Anwendung in Sendestationen namhafte Vorteile bietet.

et, par suite d'un décalage, ces impulsions n'ont plus lieu lorsque les anodes sont positives. L'arc s'éteint, le courant dans Ts tombe au minimum et le relais B reprend sa position normale; le mutateur fonctionne à nouveau.

Si maintenant un Rocky Point se produit à l'intérieur de la triode d'émission, l'augmentation subite du courant fourni par le condensateur C induit une surtension dans le secondaire du transformateur de choc T_c , l'éclateur E_1 entre en fonction offrant au courant, grâce aussi à la résistance R_6 , un passage extérieur à la lampe qui se trouve ainsi protégée.

Au moment du court-circuit, toute la tension continue se trouve appliquée aux bornes de la self L; l'éclateur E_2 , qui est réglé pour cette tension, fonctionne et le courant de décharge actionne, par la bobine b, le relais de grilles B qui commute les balais. Cette solution est adoptée pour rendre plus rapide l'extinction de l'arc; en effet, par suite de la présence de la bobine L, le courant de court-circuit ne prend pas immédiatement sa valeur maximum et l'action du transformateur Ts ne se fait sentir qu'après un certain temps seulement.

Par suite de l'énergie emmagasinée dans la self au moment du court-circuit, l'extinction de l'arc n'est pas immédiate mais ne se produit qu'au bout de quelques périodes seulement.

Pour parer à cet inconvénient, la commutation rapide des balais du distributeur permet au mutateur de travailler en sens inverse et, dans l'espace d'une période, toute l'énergie induite dans la self est restituée au réseau triphasé; l'arc s'éteint, les relais entrent en action et, automatiquement, la tension continue reprend graduellement sa valeur normale.

Il sortirait du cadre de cet article de décrire une installation complète avec tous ses détails; nous espérons, toutefois, que ces quelques lignes permettront au lecteur de se familiariser avec le redresseur à vapeur de mercure Brown-Boveri et qu'elles lui donneront la possibilité de se rendre compte des avantages considérables qu'il présente pour l'exploitation des stations radioélectriques.

Der automatisierte Teil der Telephonzentrale Baden.

Die Netzgruppe Baden ist heute, wie aus Fig. 1 hervorgeht, bereits weitgehend automatisiert (Ueberweisungssystem). Das Hauptamt selbst war bis August 1934 eine reine Z. B.-Zentrale, mit einer Kapazität von 1800 Teilnehmer-Anschlüssen. Verkehrs- und Teilnehmer-Zuwachs waren anhaltend gross, weshalb ein weitgehender Ausbau der Anlage notwendig wurde. Dieser vollzog sich entsprechend dem heutigen Stande der Automatik in unserm Lande wie folgt:

- a) Das Ortsamt wurde um 500 vollautomatische Teilnehmer-Anschlüsse erweitert; zugleich wurden
- b) die 1800 bestehenden manuellen Anschlüsse für den eingehenden Verkehr automatisiert.

- c) Endlich wurde ein vollautomatisches Netzgruppenhauptamt geschaffen, das vorläufig den Verkehr der in Fig. 1 dargestellten Gruppe vermittelt.

Bei der Disponierung des erwähnten Teiles der Anlage Baden ist natürlich auf die spätere Automatisierung der 1800 Z. B.-Anschlüsse Rücksicht genommen worden.

Um die Z. B.-Zentrale zu entlasten, wurden sofort nach Fertigstellung der Anlage 450 der bisher handbedienten Teilnehmer mit starkem Verkehr an das automatische Ortsamt angeschlossen. Diese Teilnehmer stellen nicht nur die Ortsverbindungen gegenseitig, sondern auch die Verbindungen mit den übrigen handbedienten Teilnehmern selbst her. Dies

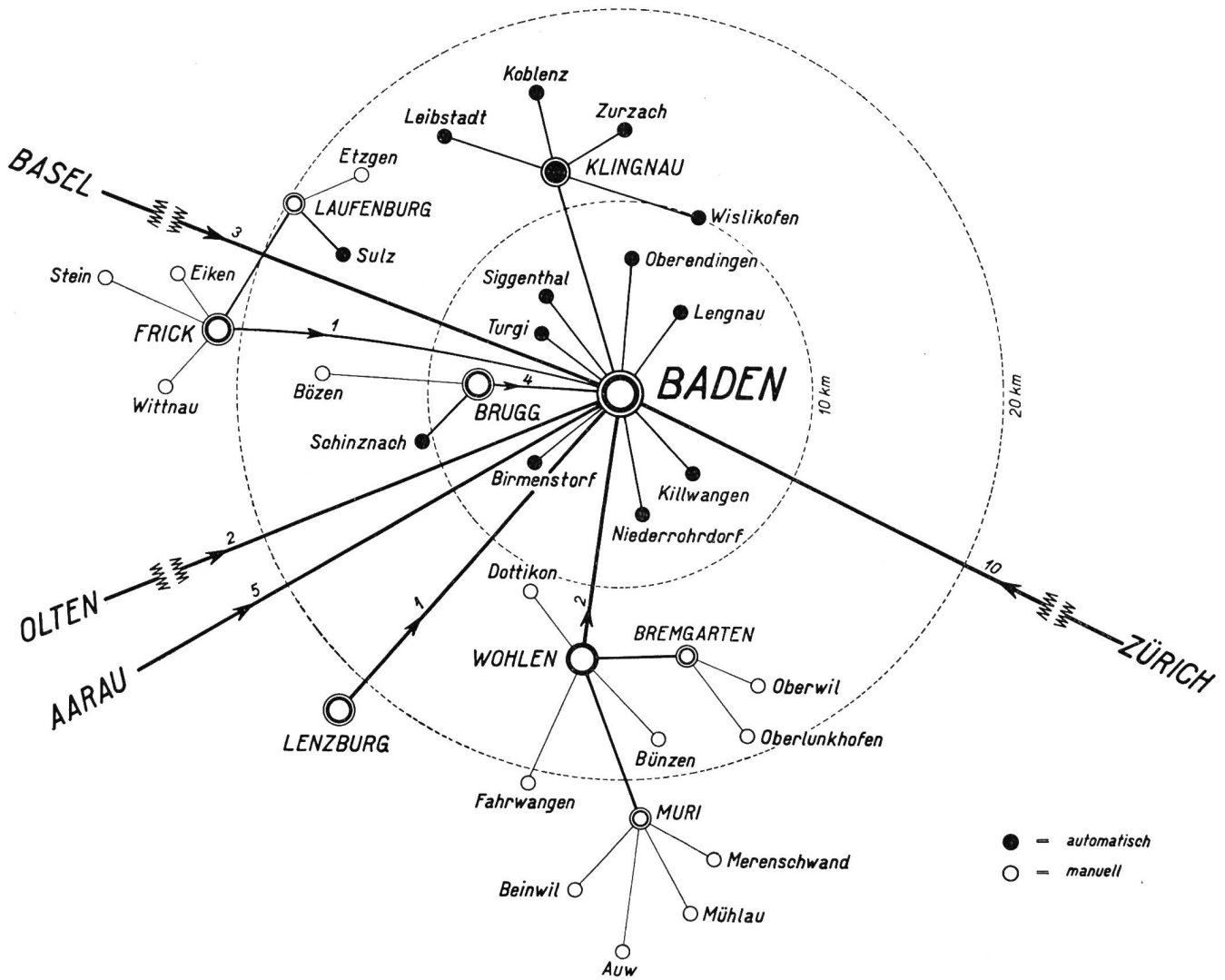


Abb. 1. Plan der Netzgruppe Baden.

wurde erreicht durch den Einbau besonderer Leitungssucher, die mit dem Z. B.-Teilnehmer-Multipel, wie Fig. 2 darstellt, parallelgeschaltet sind.

Die Verbindungen der handbedienten Teilnehmer unter sich werden wie bis anhin durch Telephonistinnen hergestellt. Wünscht ein solcher Teilnehmer eine Verbindung mit einem automatisch bedienten Teilnehmer, so wird sie ebenfalls durch eine Telephonistin hergestellt, unter Benützung eines Ferngruppensucherstromkreises (FGS). Ueber diese FGS — es sind in Baden deren 31 eingerichtet worden — können die Telephonistinnen der Z. B.-Zentrale zugleich alle Teilnehmer der angeschlossenen Knoten- und Endämter, sowie später auch diejenigen entfernter Netzgruppen erreichen (automatischer Fernbetrieb). Die Z. B.-Zentrale wird also mit zunehmender Automatisierung mehr den Dienst eines Fernamtes zu versehen haben, wozu sie sich ohne weiteres eignet.

Für das Ortsamt Baden sind die FGS-Stromkreise für das „Vorstecken“ ausgeführt, d. h. um eine Verbindung herzustellen, steckt die Telephonistin in der Zentrale den Verbindungsstöpsel eines Schnurpaares in eine freie FGS-Klinke und wählt mittels des Nummernschalters den gewünschten Teilnehmer.

Der Aufbau der Verbindung schreitet dabei normal vorwärts, bis der Leitungssucher prüft; das Ruf-Relais im FGS leitet jedoch den Ruf erst ein, nachdem von der Telephonistin in der Zentrale der Rufschlüssel betätigt wurde. Dadurch wird auch der automatische Ruf ausgelöst, der nun bis zum Antworten alle 5 Sekunden in Aktion tritt.

Die Teilnehmer aller automatischen Landzentralen können einander über das automatische Netzgruppensuchtautamat selbst wählen; ebenso erreichen sie die hand- und automatisch bedienten Teilnehmer von Baden.

Aus Fig. 1 ist ersichtlich, dass nach Baden von verschiedenen Richtungen Fernwahl-Eingangslösungen für Gleich- und Wechselstromwahlbetrieb eingebaut sind (Zürich, Basel, Olten, Aarau usw.). Auch über diese Leitungen können die Telephonistinnen der betr. Zentrale alle Teilnehmer von Baden und der ganzen automatisierten Netzgruppe direkt erreichen.

Der Anschluss der handbedienten Teilnehmer an spezielle Leitungssucher bietet gegenüber den optischen Nummernzeigern im halbautomatischen Verkehr folgende Vorteile:

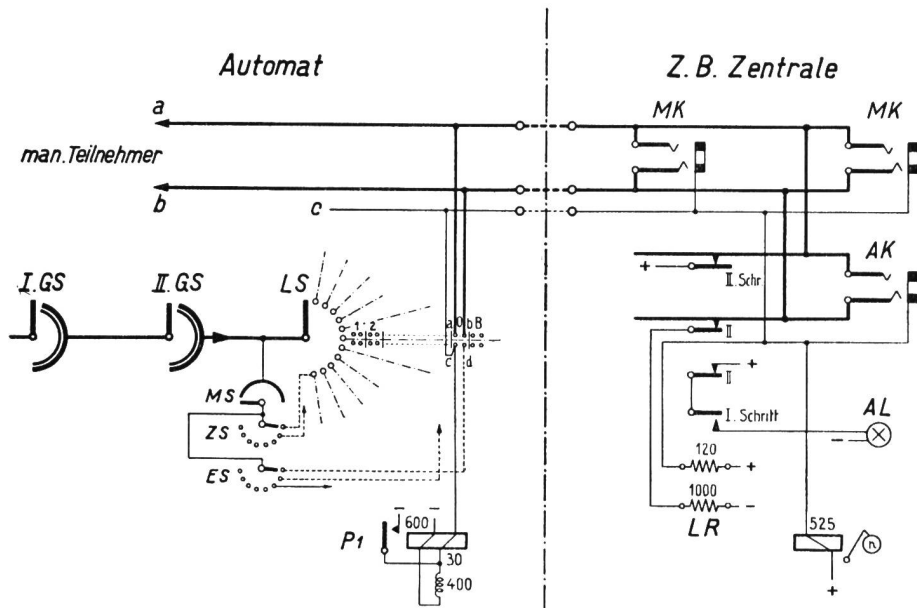


Abb. 2. Darstellung der Parallel-Schaltung von Z. B.-Teilnehmern auf Leitungssucher.

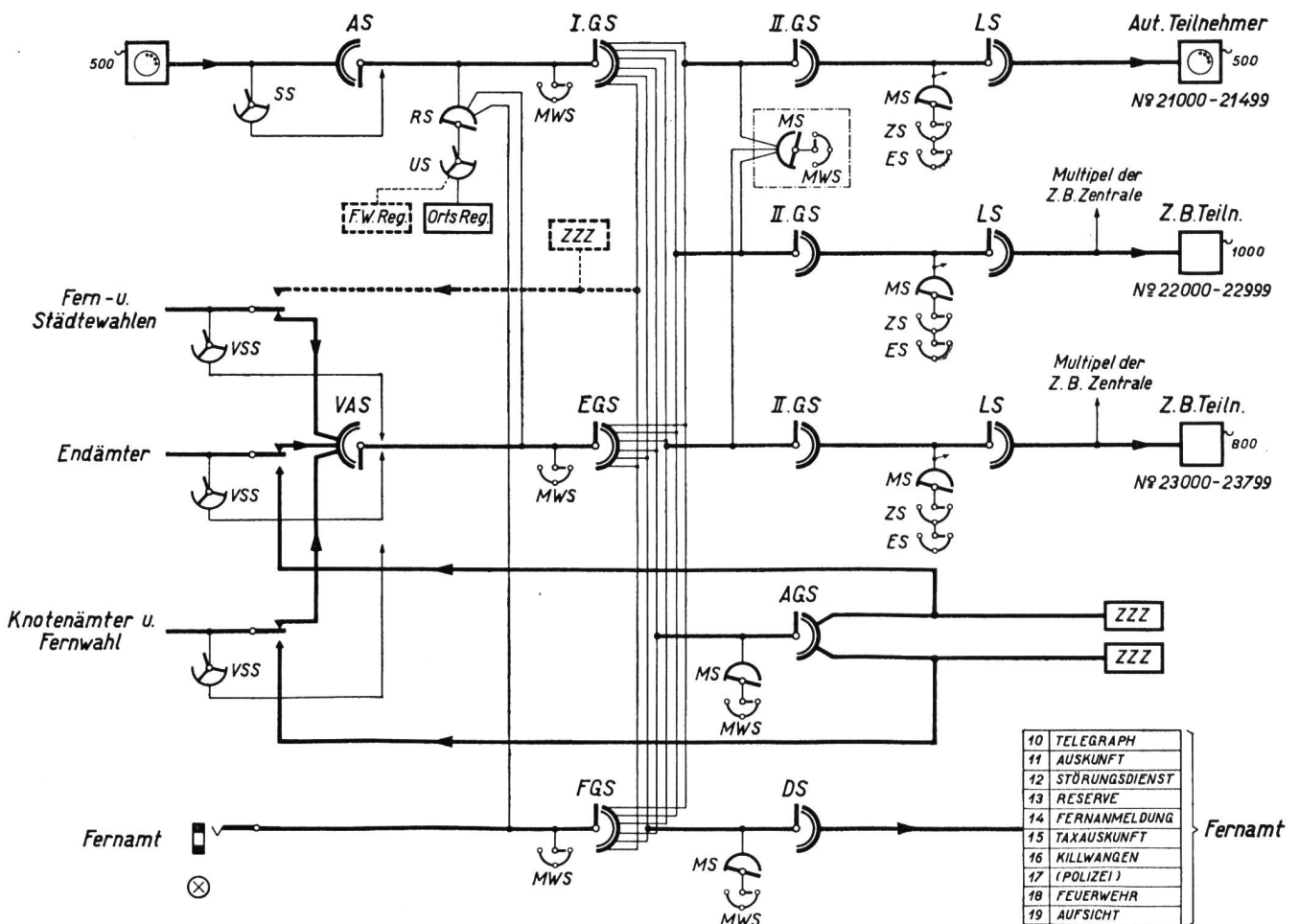


Abb. 3. Verbindungsdiagramm des automatisierten Teiles der Zentrale Baden.

Legende.

- | | | | |
|---------------------------|--|---------------------------------------|-----------------------|
| AS = Anrufsucher | SS = Schnursucher | VAS = Verbindungsleitungs-Anrufsucher | MS = Markiersucher |
| I. GS = 1. Gruppensucher | VSS = Verbindungsleitungs-Schnursucher | EGS = Eingangsruppensucher | ZS = Zehner-Selektor |
| II. GS = 2. Gruppensucher | MWS = Markierwalzen-selektor | FGS = Fernruppensucher | ES = Einer-Selektor |
| LS = Leitungssucher | | AGS = Ausgangsruppensucher | ZZZ = Zeitzonenzähler |
| | | DS = Dienstsucher | RS = Registersucher |
| | | | US = Umschaltsucher |

1. Mit den Fernwählleitungen werden alle Teilnehmer von Baden direkt erreicht.
2. Da für den ankommenden Netzgruppenverkehr keine Bedienung mehr nötig ist, lässt sich Zeit sparen.
3. Die spätere Automatisierung eines weiteren Teiles der Zentrale wird sich leicht ausführen lassen, da hiezu bereits für jede Hundertergruppe die Leitungssucher-Rahmen eingebaut und vorläufig mit je drei Leitungssuchern ausgerüstet sind.
4. Bei der spätern Automatisierung müssen keine optischen Nummernzeiger demontiert und teilweise abgeschrieben werden.
5. Für den spätern vollautomatischen Fernbetrieb ist die ganze Anlage schon möglichst weit vorbereitet.

Die automatisierte Anlage wurde im September 1934 dem Betriebe übergeben. Sie stammt von der Firma Hasler A.-G. in Bern. Da die Ausführung des automatischen Teiles in Baden im Vergleich zu den bis jetzt gebauten Zentralen viele Neuerungen aufweist, werden im folgenden die hauptsächlichsten Punkte anhand des Verbindungsdiagrammes in Fig. 3 kurz besprochen.

Anschaltung der Teilnehmerleitungen. Die Anschaltung der Teilnehmerleitungen an die AS—I. GS-Stromkreise erfolgt nach wie vor mittels der bekannten Schnursucher-Stromkreise. Dazu wurde erstmals an Stelle des 25teiligen Ericsson-Suchers ein neuer 10teiliger Hasler-Sucher verwendet, wie aus Fig. 4 hervorgeht.

Die AS—I. GS-Stromkreise, die im Gegensatz zu früher keine Register-Sucher mehr zugeteilt haben, sind alle in drei gleiche Gruppen geteilt, die getrennt auf den Kontaktfeldern von je vier 50teiligen, ebenfalls neuen Hasler-Suchern, den sogenannten Registersuchern (RS), angeschlossen sind. Letztere gehören aber zu den Registeranschaltestromkreisen.

Ruft ein Teilnehmer an, so werden von dem belegten AS - I. GS die gemeinschaftlichen Anschaltrelais pro Schnurgruppe betätigt, die ihrerseits die vier RS anlaufen lassen. Jeder dieser Sucher beginnt sich jedoch nur zu drehen, wenn sich auf dem ihm zugeteilten Umschalt-Sucher US noch freie Register befinden. Die 12 Register sind zu diesem Zweck in vier Gruppen geteilt; auf jedem US ist somit je eine Registergruppe angeschlossen, wie aus Fig. 5 ersichtlich.

Derjenige von den vier RS, der zuerst auf den belegten AS—I. GS prüft, verbindet somit die Schnur mit dem Register-Anschaltestromkreis. Ist ein solcher belegt worden, so beginnt sich der dieser Anschaltung zugeteilte US zu drehen, um seinerseits nach dem Prüfen auf ein freies Ortsregister die belegte Schnur mit diesem Register zu verbinden. Vom Register aus erfolgt dann wie früher rückwärts die Bereitschaftsmeldung zum Wählen durch Anlegen des Summtones auf die Speise-Relais der durch den Anruf belegten Schnur. Durch diese interessante Anordnung konnte die Zahl der RS von 130 auf 12 RS und 12 US beschränkt werden; trotzdem erreicht jeder AS—I. GS jedes Register.

Um trotz der etwas komplizierten Register-Anschaltung beim Verbindungsaufbau Zeit zu gewinnen,

beginnen sich die RS sofort zu drehen, nachdem der Schnursucher einen AS—I. GS belegt hat, ohne jedoch abzuwarten, bis der AS selbst prüft. Die Rufrelais, die bisher immer den Leitungssucherstromkreisen zugeteilt waren, befinden sich nun auch in den AS—I. GS. Der erste Ruf wird bei Ortsverbindungen von den Registern aus durch ein 1-Sekunden-Zeitrelais angeschaltet, sobald im Register die Freikontrolle nach erfolgter Wahl eintrifft; daran anschliessend werden dann die Rufrelais nach wie vor von den AS—I. GS aus betätigt.

Register-Stromkreise. Die 12 Register übernehmen die Verarbeitung aller Wahlen für den Orts- und Netzgruppenverkehr. Wird später der automatische Fernbetrieb mit Zürich, Olten und weiteren Netzgruppen eingeführt, so sind in Baden sogenannte Fernregister einzubauen, die ohne jegliche nachträgliche Aenderung der bestehenden Ortsregister

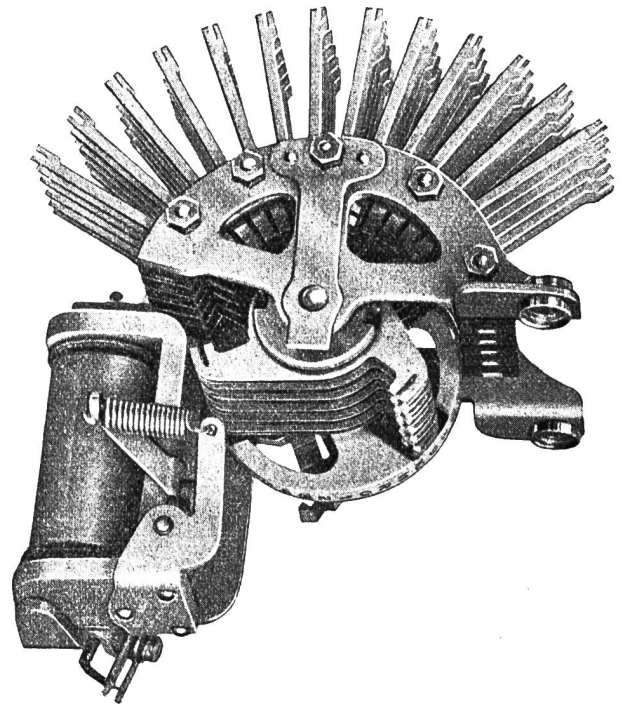


Abb. 4. Neuer zehnteiliger Hasler-Sucher.

zugefügt werden können. In Figur 5 sind auf den US diese Register bereits vorgemerkt. Die Trennung von Orts- und Fernregistern hat den grossen Vorteil, dass bei späterem weiterem Ausbau des Fernbetriebes nur die wenigen verhältnismässig einfachen Fernregister zu ergänzen sind. Durch diese Trennung müssen andererseits die Ortsregister nur für Orts- und Netzgruppen-Verkehr genügen. Die Anschaltung eines Fernregisters erfolgt, wenn ein Teilnehmer, der über RS und US an ein Ortsregister angeschlossen ist, die erste Zahl der Fern-Kennziffer, also die Zahl Null, ins Ortsregister wählt. Durch ein Umschalt-Relais UR der Registeranschaltung wird das Ortsregister in solchen Fällen abgetrennt; dadurch beginnt sich der US nochmals zu drehen und prüft auf das nächste freie Fernregister, das nun den weiteren Aufbau allein übernimmt.

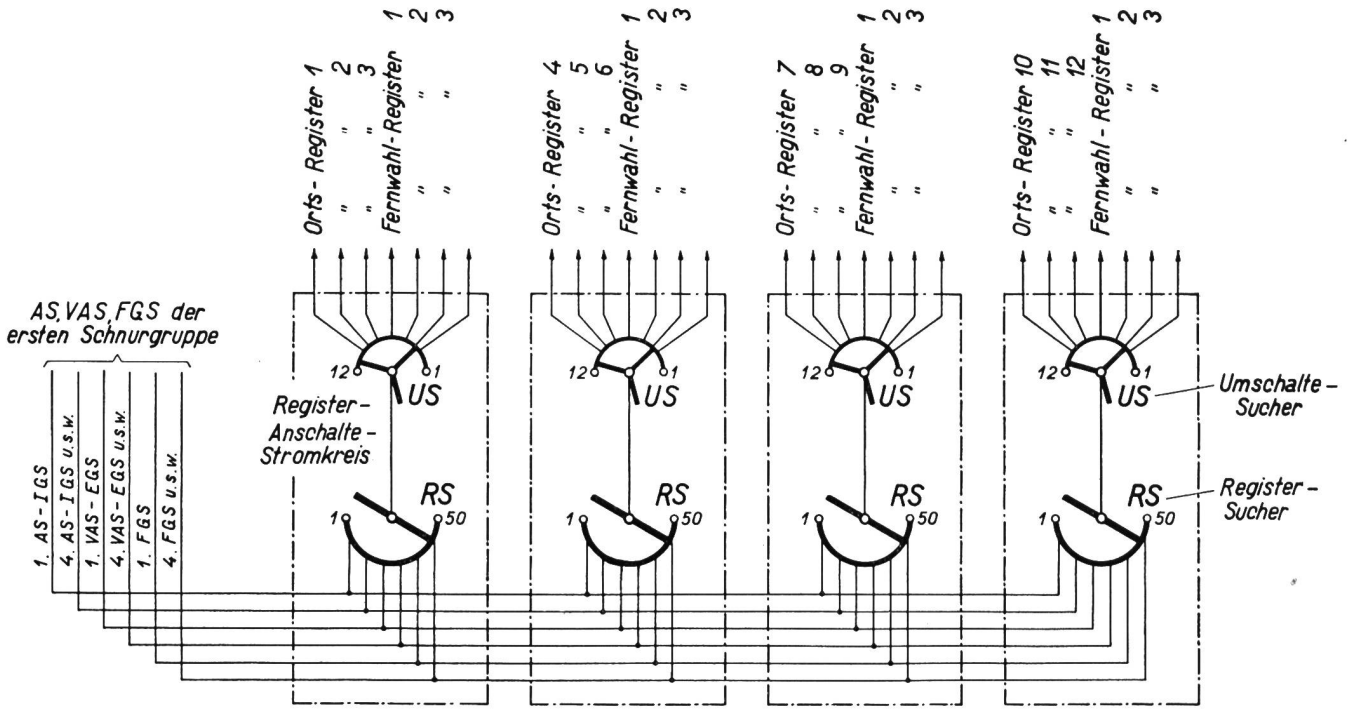


Abb. 5. Darstellung einer der drei Schnurgruppen in Verbindung mit den Register-Anschaltstromkreisen.

Die Numerierung der ganzen Netzgruppe Baden ist einheitlich fünfstellig. Für den Orts- und Netzgruppenverkehr haben die Register vier wichtige Ausscheidungen vorzunehmen. Je nachdem die vom Teilnehmer ins Register gewählte Nummer für den Orts- oder Netzgruppenverkehr oder für das Fernamt bestimmt ist, sind vom Register folgende Impulsreihen zu repetieren. Vergleiche Fig. 3.

	Künstliche Sendungen für interne Markierung	Normale Sendungen
1. Ortsverkehr	1 Serie für I. GS	3 Serien für II. GS und LS
2. Fernamt	2 Serien für I. GS und DS	—
3. 200 ^{er} -Endämter	2 Serien für I. GS und AGS	3 Serien für 200 ^{er} -Endämter
4. Knoten- u. 1000 ^{er} -Endämter	2 Serien für I. GS und AGS	5 Serien für Knoten- und 1000 ^{er} -Endämter

Die zwei ersten gewählten Ziffern bewirken allgemein im Register je nach Verkehrsrichtung eine oder zwei künstliche Sendungen, während die drei letzten Ziffern vom Sender abgegriffen werden, wie sie ins Register gewählt wurden. Für Knoten- und 1000er-Endämter wird zu den zwei künstlichen Wahlen noch die ganze fünfstellige Zahl vom Sender abgegriffen und auch wie vorher mit gleichbleibendem Impulsverhältnis und gleichbleibender Sendegeschwindigkeit weitergegeben.

Im weitem ist für jedes Register ein Prüfschlüssel vorhanden, der beim Umlegen erlaubt, das betreffende Register sofort mit der Prüfeinrichtung zu verbinden. Dieser Prüfstromkreis ist eingerichtet, um die Register auf alle Bedingungen, seien es die verschiedenen künstlichen und normalen Sendungen, die einzelnen Impulsreihen oder die Frei- und Besetztkontrollen, zu prüfen. Durch ebenfalls in diese

Prüfeinrichtung eingebaute Klemmen für Impuls-Schreiberanschlüsse können beliebige Impulsreihen direkt abgenommen werden, ohne dass jeweils die Anschlüsse mittels Klammern auf den einzelnen Relais vorzunehmen sind.

Neue Selektoren. In den Registern, sowie bei allen übrigen Stromkreisen wurde ein etwas geänderter Selektor verwendet. Er hat keine Verzögerungsspule mehr, sondern zwei genau gleiche 1000 \sim Spulen ohne Kupferkopf. Er arbeitet jedoch nach dem gleichen Prinzip wie früher, indem bei den Schaltungen folgende Änderung nach Fig. 6 getroffen wurde.

Die Haltespule bleibt ganz unabhängig gehalten, ohne Rücksicht auf die Arbeitsweise der Impulsrelais. Daraus ergibt sich der grosse Vorteil, dass die Geschwindigkeit der Impulse von praktisch 1 Impuls pro Sekunde bis zu 15 Impulsen pro Sekunde variieren kann. Alle diese Impulsreihen werden von den Selektoren einwandfrei aufgenommen.

Leitungssucher- und Leitungssuchermarkier-Stromkreise. Bei den früheren Ausführungen war den Leitungssucherstromkreisen jeder Hunderter-Einheit ein Markierstromkreis zugeteilt. Störungen traten in diesen Stromkreisen verhältnismässig selten auf. Kam jedoch einmal eine solche Störung vor, so wurden alle Teilnehmer der betreffenden 100er-Einheit in Mitleidenschaft gezogen. In Baden wurde in dieser Hinsicht erstmals ein neues Prinzip angewendet. Auf 500 automatisch bzw. 1000 handbediente Teilnehmer wurden 5 Markierstromkreise eingebaut, die für alle Hunderter der betr. Gruppe benützt werden können. In Störungsfällen könnte also mit einem Markierstromkreis der ganze Betrieb aufrechterhalten werden. Die Erfahrung wird zeigen, ob die Anzahl LS-Markierstromkreise pro 500er- oder 1000er-Gruppe von 5 auf 4 oder

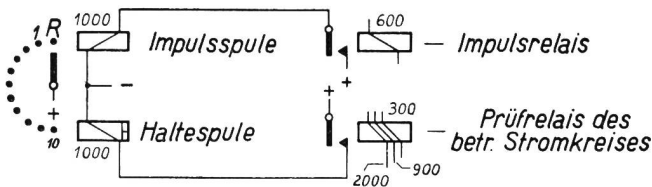


Abb. 6. Prinzip der neuen Selektorschaltung.

sogar auf 3 reduziert werden kann. Der grosse Vorteil dieser Neuerung wurde bereits bei der Inbetriebsetzung festgestellt. Bei starkem Stossverkehr wirkt sich dieser Punkt, sowie der nachstehend aufgeführte, auf die Durchschaltzeit sehr günstig aus. Wartezeiten infolge des Nacheinanderdurchschaltens werden dadurch bei starker Belastung nicht mehr wahrgenommen.

Die Leitungssucher-Rahmen der automatisch bedienten Teilnehmer wurden schaltungstechnisch so unterteilt, dass gleichzeitig zwei Leitungssucher im selben Rahmen anlaufen können. Diese Unterteilung wurde erreicht, indem man in den Kulissen den „d“-Draht zwischen der 4. und 5. Stufe isolierte und den beiden Rahmenhälften je einen Zehner- und Einer-Selektor zuteilte. Das Prinzip der neuen LS- und LS-Markier-Stromkreise geht aus Fig. 7 hervor.

Die Arbeitsweise dieser neuen Stromkreise ist im Prinzip folgende: Ein C-Relais eines freien Leitungssuchers wird wie üblich durch einen II. GS-Stromkreis in freier Wahl belegt. Mit dieser Belegung ist bereits festgelegt, ob der betr. LS der untern oder obren Hälfte eines LS-Rahmens angehört. Das dieser Gruppe zugehörige Relais MC wird durch das betätigte C-Relais zur Prüfung an den Markiersucher angelegt. Ueber die Ruhekontakte der zwei Selektoren werden die G-Relais aller momentan freien Markierstromkreise zum Ansprechen gebracht. Diese bewirken, dass die 50teiligen Markiersucher, auf denen für alle Hunderter-Einheiten pro Gruppe die LS angeschlossen sind, sich zu drehen beginnen. Die Relais Y, die den Suchern vorgeschaltet sind, verhindern, dass diese zwischen zwei Segmenten stehen bleiben. Der erste MS, der den belegten LS findet, prüft nun; die Prüfrelais A und MC bringen die übrigen Sucher zum Stillstand. Nach Abgabe der Sendekontrolle nach dem Register wird das Impulsrelais die entsprechenden Impulsreihen erhalten und diese nach dem Zehner- und Einer-Selektor weiterleiten.

Die Verwendung von 50teiligen Suchern als Markiersucher, sowie die Zusammenfassung von je vier LS-Stromkreisen kennzeichnen also die neuen Stromkreise. Der Anlauf sowie das Prüfen der LS erfolgt in der bekannten Art und Weise. Die Prüfung, ob

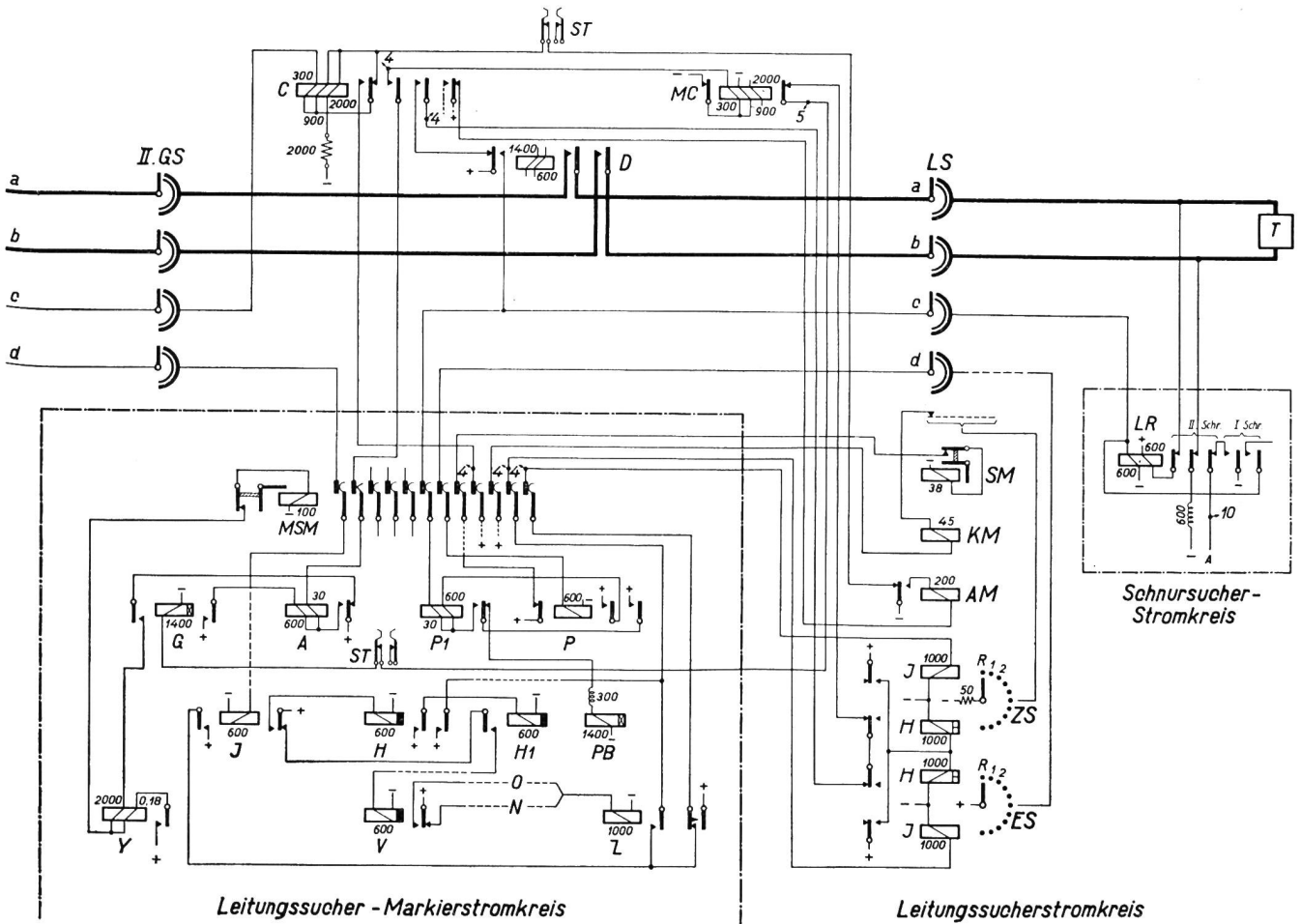


Abb. 7. Vereinfachte Darstellung der Leitungssucher-Markierstromkreise in Verwendung für Leitungssucher verschiedener Hunderter-Einheiten.

der gewählte Teilnehmer frei oder besetzt ist, ist den Relais P_1 und PB übertragen. Im Ortsverkehr wird der belegte Markierstromkreis im Frei- und Besetztfall sofort ausgelöst. Im Fernamts-Verkehr bleibt der ganze Verbindungsaufbau im Besetztfall bestehen, damit sich die Telephonistin wenn nötig aufschalten kann.

Die neuen 50teiligen Sucher, die als Register- und Markiersucher verwendet werden, sind in Figur 8 abgebildet.

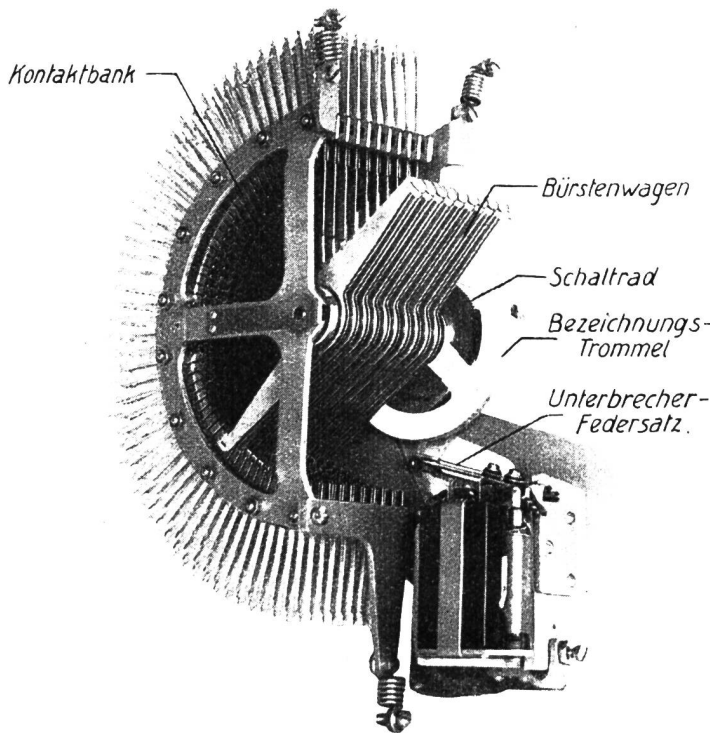


Abb. 8. Neuer 50teiliger Hasler-Sucher.

Markierstromkreise für II. GS, AGS und DS. Das nämliche Prinzip der Markierzuteilung wurde auch für die II. GS angewendet. Früher wurde allgemein für je acht Sucher ein Markierstromkreis vorgesehen, während in Baden für sämtliche II. GS aller Tausendergruppen 3 Markierstromkreise verwendet werden. Die Ausgangsgruppensucher AGS, sowie die Dienstsucher DS werden in gleicher Art mit Markierstromkreisen versehen.

Netzgruppenverkehr. Der Verkehr der einzelnen Landzentralen unter sich wird über das sogenannte Netzgruppenhauptamt in Baden abgewickelt. Aus dem Verbindungsdiagramm in Fig. 3 ist ersichtlich, dass nicht mehr allen ankommenden Leitungen separate Eingangsgruppensucher (EGS) zugeteilt sind. Die ankommenden Leitungen werden alle, im Maximum 110 pro Gruppe, an den 11 Kontaktfeldern eines 100er-Suchers angeschlossen. Ein Anruf auf einer solchen Leitung wird fast gleich behandelt wie der Anruf eines gewöhnlichen Teilnehmers des Ortsamtes. Ein Schnursucher, in diesem

Falle aber Verbindungsschnursucher genannt (VSS), belegt einen VAS-EGS-Stromkreis, ganz analog wie beim Ortsverkehr ein AS—I. GS belegt wird. Der so belegte VAS beginnt sich zu drehen und hält am betr. Zehnerkontakt, der Prüfspannung von VSS erhält. Für jede Kulissee ist ein VSS-Stromkreis vorgesehen. Nachdem der VAS in der Drehrichtung geprüft hat, taucht er ein und sucht so eigentlich rückwärts den Anruf der betr. ankommenden Leitung. Die weitere Anschaltung an die Register geschieht nach dem gleichen Prinzip wie im Ortsverkehr. Alle VAS-EGS sind auch in Gruppen zusammengefasst und werden auf den Kontaktfeldern der gleichen RS angeschlossen. Auch hier werden die Registeranschaltstromkreise bereits betätigt, sofort nachdem ein VSS-Stromkreis eine VAS-EGS-Schnur belegt hat. Da die ursprünglichen EGS-Stromkreise verhältnismässig teuer und nur einer Leitung zugänglich waren, wird durch die Einführung von VAS-EGS eine Ersparnis und zudem eine bessere Ausnutzung der Organe erzielt. In unserm Falle sind nur 2×32 100er-Sucher nötig gegenüber vorher 110 bei einem vollen Ausbau von 110 Leitungen.

Um jedoch eine solche Zusammenlegung vorzunehmen, ist es natürlich sehr wichtig, von Fall zu Fall genaue Angaben über den tatsächlichen Verkehr während der stärksten Stunde des Jahres zu besitzen. Nur durch solche Unterlagen ist es möglich, die Anzahl der Schnüre so zu bemessen, dass Anrufe der Netzgruppe und der Fernwahl-Eingangsleitungen reibungslos durchgeschaltet werden. Sollten jedoch einmal bei einem Anrufe aus der Netzgruppe keine freien VAS-EGS-Schnüre vorhanden sein, so würde der Teilnehmer in der Landzentrale das Besetztzeichen nicht sofort erhalten, sondern erst nach 30 Sekunden. Es ist nun die Möglichkeit vorhanden, dass gerade in den nächsten Sekunden wieder VAS-EGS frei werden; der Teilnehmer braucht also nicht nochmals zu wählen.

Wie schon in einigen andern Netzgruppen, so ist in Baden eine Einrichtung für die Zonenstatistikzählung vorhanden. Damit kann auf allen Verbindungsleitungen abwechslungsweise nach jeder Landzentrale die Anzahl der Gespräche aller Zonen in Dreiminuteneinheiten, ausgeschieden für Tages- und Nachtverkehr, direkt abgelesen werden. Dieser Zusatz liefert für verschiedene Zwecke wertvolle Unterlagen.

Dass unsere schweizerische Industrie heute in der Herstellung solcher vollautomatischer Anlagen mit der Entwicklung Schritt hält, beweist folgendes, bei einer Schlussprüfung erhaltene Resultat:

Mit 50 Stationen wurde während $1\frac{3}{4}$ Stunden im automatischen Ortsamt ein Massenbetrieb bewerkstelligt, der alle Organe in ganz gemischtem Orts- und Fernamtsverkehr miteinbezog. Von den in dieser Zeit hergestellten und beantworteten 2400 Verbindungen waren nur 0,09% Fehlverbindungen.

Ls.