

# Die vollautomatische Netzgruppe Zürich = Le groupe automatique de Zurich

Autor(en): **Schild, P.**

Objektyp: **Article**

Zeitschrift: **Technische Mitteilungen / Schweizerische Telegraphen- und Telephonverwaltung = Bulletin technique / Administration des télégraphes et des téléphones suisses = Bollettino tecnico / Amministrazione dei telegrafi e dei telefoni svizzeri**

Band (Jahr): **12 (1934)**

Heft 6

PDF erstellt am: **25.09.2024**

Persistenter Link: <https://doi.org/10.5169/seals-873537>

## **Nutzungsbedingungen**

Die ETH-Bibliothek ist Anbieterin der digitalisierten Zeitschriften. Sie besitzt keine Urheberrechte an den Inhalten der Zeitschriften. Die Rechte liegen in der Regel bei den Herausgebern.

Die auf der Plattform e-periodica veröffentlichten Dokumente stehen für nicht-kommerzielle Zwecke in Lehre und Forschung sowie für die private Nutzung frei zur Verfügung. Einzelne Dateien oder Ausdrucke aus diesem Angebot können zusammen mit diesen Nutzungsbedingungen und den korrekten Herkunftsbezeichnungen weitergegeben werden.

Das Veröffentlichen von Bildern in Print- und Online-Publikationen ist nur mit vorheriger Genehmigung der Rechteinhaber erlaubt. Die systematische Speicherung von Teilen des elektronischen Angebots auf anderen Servern bedarf ebenfalls des schriftlichen Einverständnisses der Rechteinhaber.

## **Haftungsausschluss**

Alle Angaben erfolgen ohne Gewähr für Vollständigkeit oder Richtigkeit. Es wird keine Haftung übernommen für Schäden durch die Verwendung von Informationen aus diesem Online-Angebot oder durch das Fehlen von Informationen. Dies gilt auch für Inhalte Dritter, die über dieses Angebot zugänglich sind.

## Die vollautomatische Netzgruppe Zürich.

Von P. Schild, Zürich.

**Einleitung.** Seitdem die Automatisierung der grossen Städtetze beendigt oder doch überall eingeleitet ist, befassen sich alle Staaten eingehend mit der Einführung des Selbstanschluss-Betriebes auf dem Lande. Die wirtschaftlichen Vorteile, in Verbindung mit der ununterbrochenen Dienstbereitschaft, dem qualitativ gleichmässigen, raschen und gleichzeitig geheimen Dienst sichern der neuen Betriebsweise einen vollen Erfolg.

In der Schweiz hat man sich für die Bildung von Netzgruppen mit sternförmigem Leitungsnetz und nur wenigen Querverbindungen entschieden. Die Numerierung verwendet für die Landzentralen verdeckte Kennziffern, die dem Teilnehmer Ueberlegungen in bezug auf die Wegleitung seiner Verbindungen ersparen. Die Verrechnung der Gespräche erfolgt durch Mehrfachzählung nach Zeit und Zone auf dem gewöhnlichen Teilnehmerzähler. Diese Art der Taxierung ist im Betrieb billiger und vor allem sicherer als die Verrechnung mit Tickets. Besonders bei wartezeitloser Abwicklung des Fernverkehrs versagt die Ticketmethode oder macht eine umständliche Ueberprüfung der Rufnummer des Teilnehmers notwendig. Aber auch mit Rücksicht auf die weiteren Entwicklungsmöglichkeiten des vollautomatischen Fernverkehrs erweist sich der einmal beschrittene Weg als anpassungsfähig.

Die Netzgruppe Zürich wurde in den Jahren 1931 bis 1933 durch die Bell Telephone Mfg. Co. gebaut. Das zur Anwendung gelangte Landzentralen-System (7-D-System) unterscheidet sich wesentlich von dem für Stadtzentralen verwendeten 7-A-System. Die hauptsächlichsten Merkmale seien deshalb zuerst beschrieben.

**Die Apparate.** Alle Amtsausrüstungen bauen sich aus drei Elementen auf: dem 100teiligen Sucher mit Zahnkupplung und Kraftantrieb, dem Flachtyprelais, sowie einem kleinen Markierschalter zu 10 Stellungen, der je nach Bedürfnis mit 3 bis 6 Bürsten ausgerüstet wird (Fig. 1). Der Sucher wird sowohl als Anrufsucher wie auch als Gruppenwähler und Leitungswähler benützt. In den beiden letzten Fällen besitzt er eine Ruhestellung. Der Markierschalter dient zum Empfang der Impulse im Register

## Le groupe automatique de Zurich.

Par P. Schild, Zurich.

Dans les grands réseaux des villes, le service automatique est déjà introduit; où il ne l'est pas encore, les travaux d'installation sont en cours. Depuis quelques années, les États s'occupent sérieusement de l'application du système automatique intégral aux réseaux de la campagne. Les avantages économiques, joints à un service permanent, régulier, rapide, sûr et secret, assurent un plein succès à cette nouvelle exploitation.

En Suisse, la constitution des différents groupes de réseaux ruraux s'est faite en forme d'étoile, avec très peu de lignes en jante. Pour ces centrales rurales est employée une numérotation à préfixes cachés, qui évite à l'abonné des réflexions quant au mode d'emploi pour l'appel de ses numéros. La mise en compte des communications se fait au compteur ordinaire de l'abonné par un comptage multiple suivant la durée et la zone. Cette manière de taxation est meilleur marché dans l'exploitation et surtout plus sûre que la mise en compte au moyen des tickets. En particulier, lors de l'écoulement du trafic interurbain sans délai d'attente, la méthode des tickets est inefficace, parce qu'elle exige un contrôle compliqué du numéro d'appel de l'abonné. Le système choisi s'est révélé très pratique pour toutes adaptations futures et pour le développement du service interurbain automatique intégral.

Le groupe de réseaux de Zurich a été établi par la Bell Telephone Mfg Co de 1931 à 1933. Le principe des centrales rurales (système 7 D) qui a été employé ici se distingue fondamentalement du système 7 A, utilisé pour les centrales de la ville.

Faisons d'abord la description des caractéristiques principales:

**Les appareils:** Tous les équipements se composent de trois éléments: Le chercheur à 100 points avec accouplement à engrenage et entraînement à moteur, le relais type plat, et un marqueur pas à pas à 10 positions, équipé suivant les besoins de 3 à 6 balais (fig. 1). Le chercheur est employé comme chercheur d'appel et également comme sélecteur de groupe et de lignes. Dans les deux derniers cas, il comporte une position de repos. Le marqueur pas à pas sert à la

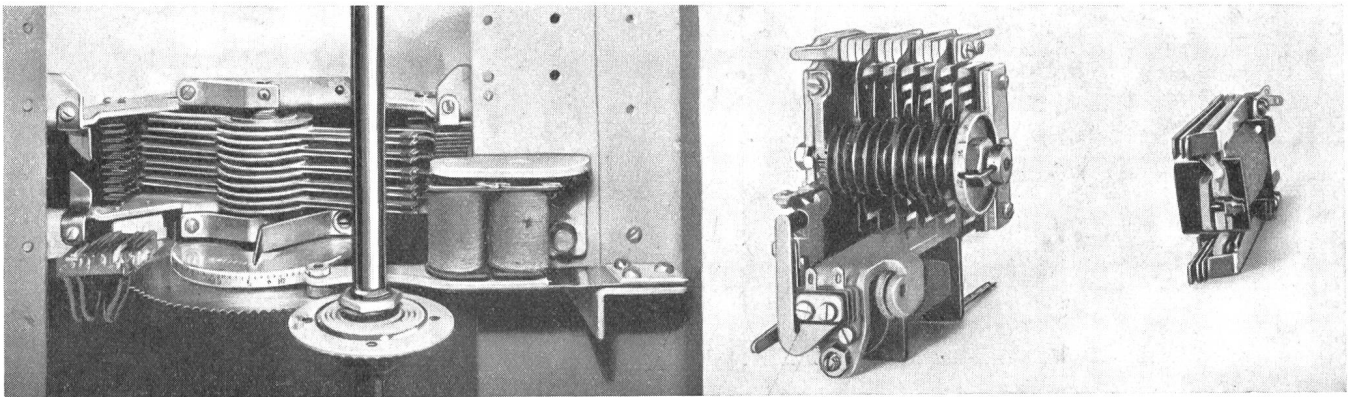


Fig. 1. Anrufsucher, Markierschalter und Flachtyprelais. — Chercheur d'appel, marqueur pas à pas, relais type plat.

und in den den Gruppen- und Leitungswählern zugeordneten Markierstromkreisen.

**Die Amtsausrüstungen.** Je nach der Funktion und der Grösse des Amtes werden drei verschiedene Ausführungsformen verwendet: Knotenämter, Bezirksämter und Endämter (Fig. 2).

a) Die *Knotenämter* erlauben den Anschluss von Bezirks- oder Endämtern. Sie können in Grössen von 100—2000 und mehr Leitungen gebaut werden. Der Aufbau der Knotenämter ist aus Fig. 2 ersichtlich. Sie besitzen I. und II. Anrufsucher, I., II. und III. Gruppenwähler und Leitungswähler.

Die *Knotenamtsregister* dienen zum Empfang und zur Speicherung der Impulse, sowohl der Teilnehmer des eigenen Amtes wie derjenigen der angeschlossenen Bezirks- und Endämter. Sie geben Impulse nach vorwärts an die Wähler, übersetzen die gewählte Rufnummer bzw. die verdeckte Amtskennziffer in 1—4 Impulserien für die Tandemwahl im interzentralen Verkehr und geben die drei letzten Ziffern der Rufnummer unübersetzt an den III. GW und LW weiter. Jede Verbindung wird immer nur durch ein Register im abgehenden Knotenamt gesteuert, das die Impulse für alle nachfolgenden Wahlstufen direkt sendet (Fig. 3).

Die Gruppenwähler und Leitungswähler sind mit *Kontrollstromkreisen* ausgerüstet, welche die Impulse mittels eines Markierschalters aufnehmen, das gewünschte Leitungsbündel markieren und nach beendeter Wahl wieder aus der Verbindung ausscheiden. Da die Belegungszeit dieser Stromkreise sehr kurz ist, benötigen 5—10 Wähler nur einen Kontrollstromkreis. Das Markieren der Leitungen am Wähler erlaubt, das 100teilige Kontaktfeld beliebig aufzuteilen und vollkommene Bündel bis zu 50 und mehr Leitungen zu bilden. So sind die Kontakte am I. GW in Küsnacht wie folgt belegt: 50 Ausgänge nach dem III. GW, 26 Ausgänge nach Zürich, 11 nach Herrliberg, 10 nach Zumikon und 3 Reserve.

Zwischen den Knotenämtern und dem Netzgruppen-Hauptamt ist gerichteter Verkehr vorgesehen, während die Leitungen nach den Bezirks- und Endämtern doppelgerichtet sind.

Der vom Netzgruppen-Hauptamt kommende Stadt-, Land- und Fernverkehr fliesst über die II. Gruppenwähler, III. Gruppenwähler und Leitungswähler. Die Leitungswähler sind für „Anbietung“ und Nachruf vom Fernamt aus eingerichtet.

b) Die *Bezirksämter* enthalten Anrufsucher, I. Gruppenwähler, III. GW für ankommenden Verkehr, Leitungswähler, einfache Register für nur drei Ziffern und Zonenmarkierer. Sie eignen sich

réception des impulsions dans l'enregistreur et aux sélecteurs de groupe et de lignes.

**Les équipements des bureaux:** Suivant la fonction et la grandeur du bureau, trois types différents sont utilisés: centrales nodales, sous-centres et centrales terminus.

a) Les *centrales nodales* permettent le raccordement de sous-centrales ou de centrales terminus. Elles peuvent être équipées pour 100 à 2000 lignes et plus. La figure 2 montre la constitution de ces centrales nodales. Elles possèdent des chercheurs primaires et secondaires, des sélecteurs primaires, secondaires et tertiaires et des sélecteurs de lignes.

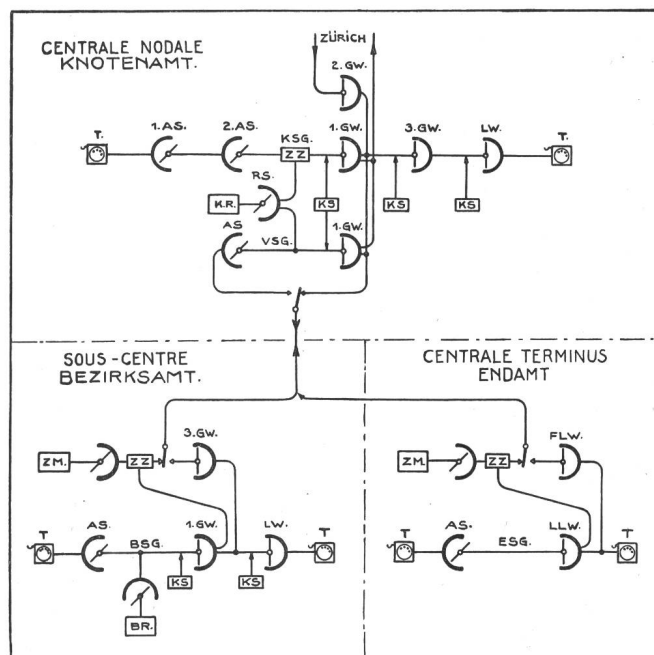


Fig. 2. Verbindungsdiagramme der Knoten-, Bezirks- und Endämter.

Diagramme de jonction des centrales nodales, des sous-centres et des centrales terminus.

Les enregistreurs de la centrale nodale servent à la réception et au maintien des impulsions, aussi bien pour les abonnés de la propre centrale que de ceux des sous-centres et centrales terminus raccordés. Ils transmettent les impulsions aux sélecteurs et transforment le numéro choisi, soit le préfixe caché, en 1 à 4 séries d'impulsions pour la sélection tandem entre les centrales, et ils envoient les trois derniers chiffres du numéro d'appel non transformé aux sélecteurs tertiaires et aux sélecteurs de lignes. Chaque communication est guidée par un seul enregistreur de la centrale

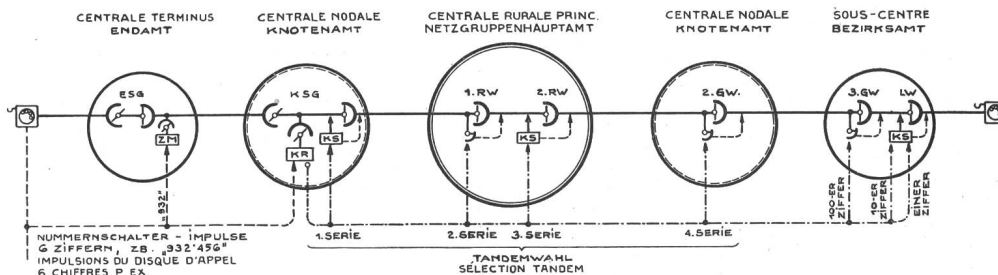


Fig. 3. Wählvorgang. — Sélection.

für Zentralen mit einem Endausbau von 300—1000 Leitungen und gestatten den Anschluss mehrerer Endämter bis zu einer Gesamtkapazität von 1000 Leitungen.

Beim Anruf eines Teilnehmers sucht der I. GW eine freie Leitung nach dem Knotenamt; gleichzeitig wird ein freier Zonenmarkierer angeschaltet. Sobald im Knotenamt über das Verbindungsschaltglied ein Register KR gefunden worden ist, hört der Teilnehmer des Bezirksamtes einen Summton. Die Impulse werden direkt in das Knotenamtsregister übertragen. Gleichzeitig nimmt aber auch der Zonenmarkierer die drei ersten Impulsereihen der gewählten Teilnehmernummer auf. Verbindungen nach dem Knotenamt, nach dem Hauptamt oder nach andern Knotenamtsabschnitten werden über das Verbindungsschaltglied durch das Register im Knotenamt gesteuert (Fig. 3). Wird ein Teilnehmer des eigenen Bezirksamtes gewählt, so schaltet der Zonenmarkierer zwischen der dritten und vierten Ziffer nach dem Bezirksamtsregister um, das nur die drei letzten Ziffern empfängt und die Verbindung über den I. GW und die LW-Stufe nach dem gewünschten Teilnehmer durchschaltet. Die Leitung nach dem Knotenamt wird nach der dritten Ziffer wieder freigegeben.

c) Der *Endamtstyp* eignet sich für Zentralen von 100—300 Teilnehmern. Das Endamt enthält nur Anrufer, Leitungswähler und Zonenmarkierer. Bei Einheiten über 100 Teilnehmer werden zwei oder drei LW parallel geschaltet; ein Markierschalter empfängt in diesem Falle die 100er Impulse und schaltet die gewünschte Gruppe an.

Hebt ein Endamtsteilnehmer seinen Hörer ab, so sucht der LW eine freie Verbindungsleitung nach dem Knotenamt. Die Impulse gelangen direkt in den Zonenmarkierer des Endamtes und in das Knotenamtsregister. Bei einer Lokalverbindung wird vom Zonenmarkierer aus nach der dritten Ziffer die Leitung nach dem Knotenamt wieder freigegeben; die drei letzten Impulse gelangen direkt auf die Markierschalter des LW-Stromkreises.

Sind alle Verbindungsleitungen nach dem Knotenamt belegt, so setzt sich der LW auf einer Blindleitung fest; diese sendet dem rufenden Teilnehmer das Amtszeichen und gestattet ihm, eine Lokalverbindung zu wählen.

**Numerierung.** Alle Landzentralen, d. h. die Knoten-, Bezirks- und Endämter, sind intern dezimal numeriert; die drei letzten Ziffern der Rufnummer können deshalb ohne Umrechnung an die Wähler abgegeben werden. Jedes Amt erhält eine von der Netzgestaltung unabhängige Nummer, die der dreistelligen Teilnehmernummer als „verdeckte Kennziffer“ vorangestellt wird. Ämter mit über 1000 Anschlüssen im Endausbau erhalten zwei oder drei solcher Kennziffern, also eine zweite oder dritte Tausendergruppe zugeteilt. Die Amtskennziffer wird durch einen Translator im Knotenamtsregister je nach der benötigten Tandemwahl in 1 bis 4 Impulsereihen übersetzt. Die Netzgestaltung ist deshalb unabhängig von der Numerierung, und jede Kennziffer oder Tausender-Gruppe lässt sich an einem beliebigen Punkt des Netzes einsetzen und ausnützen.

Die Numerierung muss im übrigen mit derjenigen

nodale, transmettant directement les impulsions pour toutes les phases successives de la sélection (fig. 3).

Les sélecteurs de groupe sont munis de circuits de contrôle qui reçoivent les impulsions au moyen d'un marqueur, désignent les faisceaux de lignes désirés et se déconnectent à la fin de la sélection. Comme la durée de l'occupation de ces circuits est très courte, il suffit d'un seul circuit de contrôle pour 5 à 10 sélecteurs. Le marquage des lignes au sélecteur permet une répartition quelconque et rend possible la création de faisceaux jusqu'à 50 lignes et plus. Ainsi, à Kusnacht, les broches sont réparties comme suit: 50 lignes de sortie vers les sélecteurs tertiaires, 26 sorties vers Zurich, 11 vers Herrliberg, 10 vers Zumikon et 3 de réserve.

Entre chaque centrale nodale et la centrale principale du groupe de réseaux, le trafic s'écoule en sens unique; par contre, les lignes vers les sous-centres et centrales terminus travaillent dans les deux sens.

Le trafic venant des centrales de la ville, du rural et de l'interurbain passe par les sélecteurs secondaires et tertiaires et les sélecteurs de lignes. Ces derniers permettent d'offrir une communication depuis l'interurbain, et de rappeler l'abonné une fois la communication terminée.

b) Les *sous-centres* contiennent des chercheurs d'appels, des sélecteurs primaires, des sélecteurs tertiaires pour le trafic entrant, des sélecteurs de lignes, des enregistreurs simples pour 3 chiffres seulement et des marqueurs de zone. Ce type de centrale est indiqué pour une capacité finale de 300—1000 lignes et permet le raccordement de plusieurs centrales terminus jusqu'à une capacité totale de 1000 lignes.

Lors d'un appel, le sélecteur primaire engagé cherche une ligne libre vers la centrale nodale, en même temps qu'un marqueur de zone est connecté. Dès qu'un enregistreur à la centrale nodale est pris par le circuit de liaison, l'abonné entend le son musical. Les impulsions sont directement transmises à l'enregistreur de la centrale nodale. Simultanément, les 3 premières séries du numéro d'abonné composé sont enregistrées par le marqueur de zone. Les communications allant de la centrale nodale vers la centrale principale ou vers le secteur d'une autre centrale nodale sont établies par le circuit de liaison et l'enregistreur de la centrale nodale (fig. 3). Lors du choix d'un abonné du propre sous-centre, entre le 3<sup>e</sup> et le 4<sup>e</sup> chiffre, le marqueur de zone intercale l'enregistreur du sous-centre, qui reçoit ainsi seulement les 3 derniers chiffres pour l'établissement de la communication par le sélecteur primaire et le niveau du sélecteur de lignes vers l'abonné désiré. Après le 3<sup>e</sup> chiffre, la ligne vers la centrale nodale est libérée.

c) Le type *des centrales terminus* convient pour une capacité de 100 à 300 abonnés. Ces centrales se composent uniquement de chercheurs d'appels, sélecteurs de lignes et marqueurs de zone. Pour les unités au-dessus de 100 abonnés, deux ou trois sélecteurs de lignes sont reliés en parallèle; un marqueur reçoit dans ce cas les impulsions des centaines et connecte le groupe d'abonnés désiré.

Lorsqu'un abonné d'une centrale terminus décroche son téléphone, le sélecteur de lignes choisi cherche une ligne de jonction libre vers la centrale nodale. Les



der Stadtteilnehmer zu einer Einheit verschmolzen werden. In Zürich führen die Stadtteilnehmer vorläufig fünfstellige Rufnummern, von 20.000 bis 79.999, die Landteilnehmer dagegen sechsstellige, von 910.000 bis 989.999. Nach Erschöpfung der Numerierungskapazität in der Stadt werden auch dort sechsstellige Rufnummern notwendig sein.

**Wählvorgang.** Es ist schon gesagt worden, dass alle Verbindungen durch das Knotenamtsregister gesteuert werden. Der Impulsstromkreis ist aus Fig. 4 ersichtlich. Die Wahl erfolgt in allen Fällen

impulsions sont directement reçues par le marqueur de zone de la centrale terminus et aussi par l'enregistreur de la centrale nodale.

Pour une communication locale, le marqueur de zone fait relâcher la ligne vers la centrale nodale après le 3<sup>e</sup> chiffre et les trois dernières impulsions vont directement au marqueur du sélecteur de lignes.

En cas d'occupation de toutes les lignes vers la centrale nodale, le sélecteur de lignes s'arrête sur un circuit spécial, qui transmet à l'abonné un son musical permettant la sélection d'une communication locale.

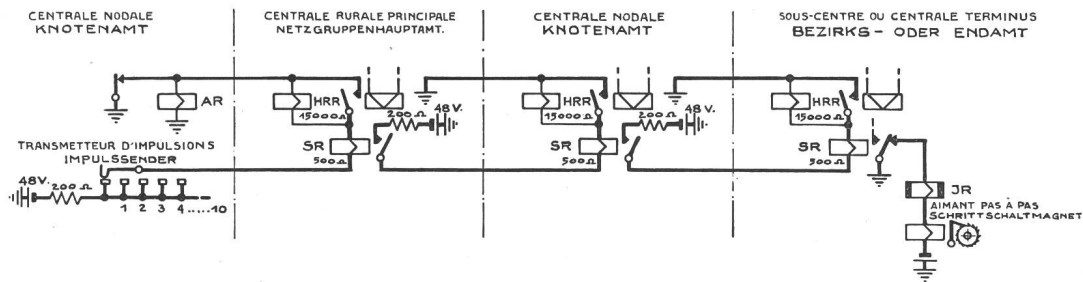


Fig. 4. Impulsstromkreis. — Circuit d'impulsions.

mit Gleichstrom in Schleifenschaltung. Das System ist auch für Wechselstromwahl vorbereitet, doch hat sich diese in der Netzgruppe Zürich nirgends als notwendig erwiesen, obwohl einige Strecken durch Bahnströme verseucht sind. Bei einer Verbindung von einem Knotenamtsabschnitt nach einem Bezirks- oder Endamt eines andern Knotenamtsabschnittes werden die Impulse zweimal übertragen. Infolge geringer Selbstinduktion im Impulsstromkreis ist dabei die Verzerrung nur unbedeutend. Die Impulsrelais arbeiten bei 2,5facher Stromsicherheit noch zuverlässig über 1000 Ohm Schleifenwiderstand (ca. 14 km Vorortskabel oder 21 km Bezirkskabel).

Wenn der Verkehr zwischen zwei benachbarten Knotenamtsabschnitten es rechtfertigt, so kann er über Querverbindungen direkt abgewickelt werden. Es erfordert dies nur eine Aenderung der Ueberführungen am Translator der betreffenden Knotenamtsregister.

**Zählung.** Die Verrechnung der Gespräche erfolgt durch Mehrfachzählung nach Zeit und Zone auf dem gewöhnlichen Teilnehmerzähler. Lokalgespräche zählen einmal (10 Rp.) für eine beliebige Gesprächsdauer, Landverbindungen innerhalb des nämlichen Knotenamtsabschnittes zählen zweimal pro Gesprächseinheit von 3 Minuten. Bei Verbindungen zwischen zwei verschiedenen Knotenamtsabschnitten nehmen die Bezirks- und Endämter den Tarif ihres Knotenamtes an (20 Rp. bis 10 km, 30 Rp. von 10 bis 20 km und 50 Rp. bei mehr als 20 km Luftdistanz, pro 3 Minuten). Zwischen 19 Uhr und 8 Uhr wird die Taxe von 50 Rp. auf 30 Rp. reduziert.

[Die Zählung der Landverbindungen erfolgt jeweils zu Beginn jeder Gesprächseinheit (Dreiminutenperiode).

Bisher sind alle Landverbindungen nach 12 Minuten Gesprächsdauer automatisch getrennt worden. Eine halbe Minute vorher wurden die Teilnehmer durch einen Warnton auf diese Trennung vorbereitet. Die Beschränkung der Gesprächsdauer wird aber noch im Laufe dieses Jahres aufgehoben, da sie gelegentlich zu Klagen Anlass gab.

**Numérotage:** Toutes les centrales rurales, c'est-à-dire les centrales nodales, sous-centres et centrales terminus, sont numérotées selon le système décimal; les trois derniers chiffres du numéro d'appel arrivent sans transformation aux sélecteurs. Chaque bureau reçoit, indépendamment de la constitution du réseau, un numéro quelconque, qui précède, comme préfixe, le numéro d'abonné à trois chiffres. Les bureaux dont la capacité finale dépasse 1000 raccordements reçoivent deux ou trois de ces préfixes, soit un deuxième ou un troisième groupe de mille. Le préfixe du bureau est transformé par un translateur de la centrale nodale en un préfixe à 4 séries d'impulsions. De ce fait, la constitution du réseau est indépendante du numérotage et chaque préfixe du groupe de 1000 peut être attribué à n'importe quelle partie du réseau.

D'autre part, le numérotage doit faire une seule unité avec celui des abonnés de la ville. A Zurich, les abonnés possèdent, pour le moment, des numéros d'appel à 5 chiffres de 20.000 à 79.999; par contre, les abonnés des réseaux extérieurs en ont à 6 chiffres, de 910.000 à 989.999. Après l'épuisement de la capacité du numérotage en ville, l'introduction d'un sixième chiffre deviendra aussi nécessaire.

**Progression de la sélection:** Il a déjà été dit que toutes les communications sont dirigées par l'enregistreur de la centrale nodale. Le circuit d'impulsions est démontré dans la figure 4. Dans tous les cas, la sélection se fait par courant continu en double fils. Le système est également préparé pour la sélection à courant alternatif, mais dans le groupe de réseaux de Zurich, cette sélection n'a pas été nécessaire, bien que quelques parcours de lignes se trouvent dans la zone fortement influencée par les courants de chemins de fer. Pour une communication d'un secteur de centrale nodale vers un sous-centre ou une centrale terminus, les impulsions sont transmises 2 fois. A cause de la faible self-induction du circuit d'impulsions, la déformation n'est qu'insignifiante. Les relais d'impulsions travaillent avec un coefficient de sécurité de courant de 2,5 et une résistance de la boucle de

Die Trennung steht normalerweise unter der Kontrolle des rufenden Teilnehmers. Für den Fall, dass nur der verlangte Teilnehmer seinen Hörer einhängen sollte, wurde die sog. „verzögerte Rückwärtsauslösung“ eingeführt. Etwa eine Minute nachdem der verlangte Teilnehmer eingehängt hat, wird die Verbindung getrennt und damit die Zählung unterbrochen.

In den Knotenämtern sind die Zeit-Zonen-Zähler den I. Gruppenwählern zugeordnet. Nachdem das Register die Amtskennziffer aufgenommen hat, stellt sich der zugehörige Translator — ein normaler 100teiliger Sucher mit sechs Bürsten — auf diese Ziffer ein, bestimmt damit über seine Bürsten b, c, d und e die vier Tandem-Impulsserien und markiert gleichzeitig über die f-Bürste die entsprechende Gebühr auf den Taxrelais des I. GW. Sobald der verlangte Teilnehmer antwortet, wird durch das Ueberwachungsrelais die Zählung eingeleitet. Zwei kleine Schrittschalter im Zeit-Zonen-Stromkreis, von einer Mutteruhr betätigt, registrieren die Taxperioden und wiederholen die Zählung nach je 3 Minuten.

In den Bezirks- und Endämtern wird der Translator des Zonenmarkierers entsprechend den drei ersten Ziffern der gewählten Rufnummer eingestellt. Die Zonenrelais und die Zeitschalter sind hier den ausgehenden Verbindungsleitungen zugeteilt. Ueber den Translator — in diesem Falle ein Schrittschalter zu 20 Stellen und 4 Bürsten — werden die entsprechenden Taxrelais im Zeit-Zonen-Stromkreis betätigt und die Zählung setzt ein, sobald das Aushängesignal des gerufenen Teilnehmers durch Schleifenschluss bis zum Ausgangsamt zurück signalisiert worden ist. Pro Bezirks- oder Endamt sind je nach der Grösse und dem Verkehr 2 bis 4 Zonenmarkierer notwendig.

**Ausbau der Netzgruppe Zürich.** Die Netzgruppe Zürich wird im Endausbau 62 Landzentralen umfassen. Aus Fig. 5 sind die Netzgestaltung, die Grösse der Aemter, die Zahl der Verbindungsleitungen und die zugeteilten Kennziffern ersichtlich.

Der Ausbau erfolgt in vier Etappen. Die erste wurde im Jahre 1931 in Betrieb genommen und umfasste 37 Zentralen mit 11,250 installierten Anschlüssen. Im Winter 1932/33 folgten die Knotenamtsabschnitte Uster, Wetzikon und Pfäffikon, total 13 Zentralen mit 3230 ausgerüsteten Anschlüssen. Nächstes Jahr werden die drei Zentralen Wädenswil, Richterswil und Schönenberg mit insgesamt 1800 Teilnehmern gebaut und in 2 bis 3 Jahren wird die Gegend Bülach—Eglisau mit 9 Zentralen und etwa 1000 Anschlüssen folgen. Zur Zeit sind in 15 Knoten-, 10 Bezirks- und 25 Endämtern ungefähr 10,500 Teilnehmer im Betrieb.

Der Verkehr zwischen zwei benachbarten Knotenämtern ist in der Regel nicht bedeutend und wird über Zürich geleitet. Nur zwischen den Knotenamtsabschnitten Uster, Wetzikon und Pfäffikon sind Querverbindungen erstellt worden, über die sich der Verkehr direkt abwickelt. Andere Querverbindungen werden erst später eingeführt.

Die Bezirksämter Männedorf und Stäfa sind durch Querverbindungen mit der benachbarten Netzgruppe Rapperswil verbunden worden. Diese Leitungen erlauben, den abgehenden und ankommenden

1000 ohms (environ 14 km de câble suburbain ou 21 km de câble régional). Lorsque le trafic entre deux secteurs de centrale nodale le justifie, il peut être écoulé par des lignes en jante. Ceci exige uniquement un changement de renvois au translateur de l'enregistreur des centrales nodales en question.

**Comptage:** La mise en compte des communications se fait sur les compteurs ordinaires des communications des abonnés par comptage répété suivant la durée et la zone. Les communications locales comptent une fois (10 ct.) pour une durée illimitée, celles à l'intérieur du même secteur de centrale nodale comptent deux fois par unité de conversation de 3 minutes. Pour les communications entre 2 secteurs de centrales nodales, les sous-centres et les centrales terminus, le tarif appliqué est celui de leur centrale nodale (par 3 minutes, 20 ct. jusqu'à 10 km, 30 ct. pour 10 à 20 km et 50 ct. pour une distance à vol d'oiseau supérieure à 20 km). De 19 à 8 heures, la taxe de 50 ct. est réduite à 30 ct.

Le comptage des communications rurales se fait au commencement de chaque unité de 3 minutes.

Jusqu'à présent, toutes les communications rurales sont interrompues après une durée de 12 minutes. Une demi-minute avant la coupure, un signal d'avertissement prévient les abonnés. Cette limitation de la durée de conversation, qui a occasionné de temps à autre des réclamations, sera supprimée dans le courant de l'année.

La coupure est normalement contrôlée par l'abonné appelant. Pour le cas où l'abonné demandé seul raccroche son récepteur, la coupure retardée par l'abonné demandé a été introduite. Environ une minute après le raccrochage par l'abonné demandé, la communication est coupée, et, en même temps, le comptage est arrêté.

Dans les centrales nodales, les compteurs de zone et de durée font partie des sélecteurs de groupe primaires. Dès que l'enregistreur a reçu le préfixe du bureau, le translateur correspondant (chercheur normal à 100 avec 6 balais) s'intercale sur ce chiffre. Il détermine par ses balais a b c et d les 4 séries d'impulsions tandem et marque en même temps, par le balais f, les relais de taxation du sélecteur de groupe primaire. Aussitôt que l'abonné répond, le comptage est déclenché par le relais de supervision. Deux petits marqueurs pas à pas du circuit de contrôle du comptage, actionnés par une horloge-mère, enregistrent les périodes de taxe et répètent le comptage après chaque période de 3 minutes.

Dans les sous-centres et centrales terminus, le translateur du marqueur de zone se place d'après les trois premiers chiffres. Les relais et marqueurs de zones sont installés dans les zones de jonction. Au translateur — dans le cas particulier un marqueur pas à pas à 20 positions et 4 balais — les relais de taxes correspondants du circuit de contrôle de comptage sont actionnés et le comptage a lieu dès que le signal de réponse de l'abonné demandé est envoyé par une boucle en retour vers le bureau de sortie. Selon la grandeur et le trafic, deux à quatre circuits de contrôle de comptage sont nécessaires par sous-centre ou centrale terminus.

**Constitution du groupe de réseaux de Zurich.** Une fois sa capacité finale atteinte, le groupe de réseaux

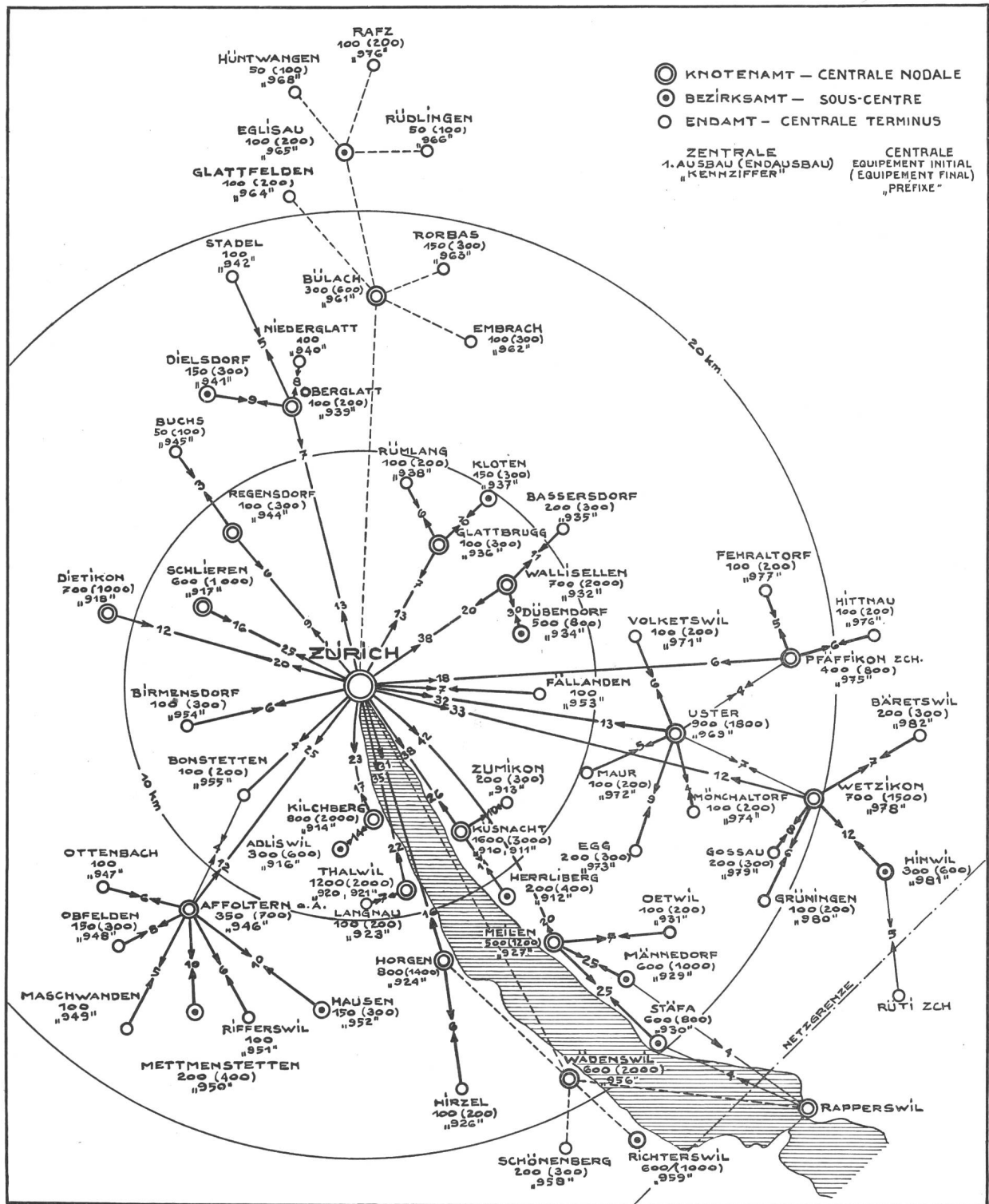


Fig. 5. Netzgruppe Zürich. — Groupe de réseaux de Zurich.

Verkehr des ganzen Knotenamtsabschnittes Meilen nach Rapperswil mittels einer speziellen Vorziffer direkt zu wählen. Im gleichen Sinne vermitteln die Querverbindungen zwischen Hinwil und Rüti den Verkehr des Knotenamtsabschnittes Wetzikon von und nach Rüti und den angeschlossenen Zentralen der nämlichen Taxzone.

In den Landzentralen sind neben den normalen Teilnehmeranschlüssen folgende spezielle Linienausrüstungen vorgesehen:

de Zurich se composera de 62 centrales rurales. La constitution du réseau, la capacité des bureaux, le nombre des lignes de jonction et les préfixes attribués sont représentés par la figure 5.

L'extension comprend 4 étapes. La première a été terminée en 1931 et comptait 37 centrales avec 11.250 raccordements installés. Dans le courant de l'hiver 1932/33, les secteurs des centrales nodales d'Uster, Wetzikon et Pfäffikon ont suivi, au total 13 centrales avec 3230 raccordements équipés. L'année prochaine,



*Mehrfachanschlüsse:* In allen Leitungswählergruppen können zwei oder mehr aufeinanderfolgende Rufnummern zu einem Mehrfachanschluss zusammengeschaltet werden.

*Symmetrische Linienrelais:* Zur Vermeidung von Störgeräuschen bei Teilnehmerleitungen, die sich im Bereich von Starkstromleitungen und Fahrleitungen von Strassenbahnen befinden, sind 20% der Linienrelais mit zwei symmetrischen Wicklungen ausgerüstet worden.

*Gesellschaftsanschlüsse:* Die normalen 2er GA mit Sperrung durch ein polarisiertes Relais und individuellem Zähler sind in den meisten Landzentralen eingeführt und werden speziell zum Anschluss entfernt wohnender Teilnehmer verwendet.

*Speiseschaltungen* über den a-Draht der Teilnehmerleitung, für die Speisung der Nebenstellenkästchen I/1, lassen sich auf jedem Anschluss einführen.

*Speisebrücken* zur Speisung kleinerer Nebenstellenanlagen sind ebenfalls vorgesehen; sie erfordern aber vier Zusatzrelais pro Speisebrücke im Amt.

*Gebührenmelder:* Die Uebertragung der Zählimpulse über die Teilnehmerleitung erfolgt mit Wechselstrom. Die Vorrichtung erfreut sich bei Sprechstationen und Wirtschaften grosser Beliebtheit. Zur Zeit sind 200 Anschlüsse in den Landzentralen und 700 Stadtanschlüsse mit Gebührenmeldern ausgerüstet.

*Leere Anschlüsse:* Alle Rufnummern, die aus irgend einem Grunde unbelegt sind, sei es, dass sie zur Anschlussreserve gehören, sei es wegen Kündigung oder Ferienabwesenheit, werden auf Sammelanschlüssen parallel geschaltet. Beim Anruf einer solchen Nummer hört der Besteller das „Leerzeichen“ (—··). Auch die Stromkreise für „leere Stufe“ legen, nachdem sie die Impulse vollständig aus dem Register ausgezählt haben, das gleiche Zeichen an die rufende Leitung.

*Schaltung für Dauerbrenner:* In den Bezirks- und Endämtern sind die Teilnehmerleitungen mit einem Dauerbrenner-Relais ausgerüstet, das bei einem blinden Anruf nach ungefähr einer Minute erregt wird, die anrufende Leitung sperrt und das Schaltglied im Amt, sowie die Verbindungsleitung nach dem Knotenamt wieder freigibt. In den Knotenämtern wird ein blinder Anruf nach 30 Sekunden auf einen Dauerbrennerstromkreis mit Schlüssel und Lampe am Prüfschrank übergeleitet; das Register scheidet hierauf aus der Verbindung aus.

Aus einigen Lichtbildern ist der typische Aufbau der Wählerausüstung ersichtlich. Fig. 6 ist eine Aufnahme aus dem Knotenamt Küsnacht. Aus Fig. 7 ist die Anrufsucher- und Leitungswählerbuchstabe ersichtlich, mit den Gesprächszählern, Anruf- und Trennrelais und den AS- und LW-Relais. Fig. 8 ist eine Rückansicht einer Registerbuchstabe. Man erkennt links die Verdrahtung zu den Relais und 6 Schrittschaltern von 4 Registern, rechts oben sind die Kontaktfelder der Schaltgliedsucher, in der Mitte die der Translatoren für die Umrechnung und Zählermarkierung und unten die der Impulssender zu sehen. Eine voll ausgerüstete Registerbuchstabe enthält 6 Register, also auch je 6 Schaltgliedsucher, Translatoren und Impulssender.

les 3 centrales de Wädenswil, Richterswil et Schönenberg seront équipées pour un total de 1800 abonnés et, dans deux à trois ans, la contrée de Bülach-Eglisau suivra avec 9 centrales et environ 1000 raccordements. Actuellement, 15 centrales nodales, 10 sous-centres et 25 centrales terminus avec environ 10.500 abonnés sont en service.

Le trafic entre deux centrales nodales voisines n'est, en règle générale, pas important et s'échange via Zurich. Uniquement entre les secteurs des centrales nodales d'Uster, Wetzikon et Pfäffikon, des lignes en jante ont été établies, par lesquelles le trafic s'écoule directement. D'autres lignes semblables seront constituées seulement plus tard.

Les sous-centres de Männedorf et Stäfa ont été reliés par des lignes en jante au groupe avoisinant de Rapperswil. Ces lignes permettent la sélection directe au moyen d'un préfixe spécial pour le trafic entrant et sortant du secteur complet de la centrale de Meilen vers Rapperswil. Dans le même sens, des lignes en jante entre Hinwil et Rüti liquident le trafic du secteur de la centrale nodale de Wetzikon vers et depuis Rüti et les centrales raccordées dans la même zone de taxe.

*Raccordements multiples:* Dans tous les groupes de sélecteurs de lignes, il est possible de raccorder deux ou plusieurs numéros qui se suivent comme raccordements multiples.

*Relais de lignes symétriques:* Pour éviter l'induction et le bruit sur les lignes d'abonnés qui se trouvent influencées par des lignes à courant fort et de tramways, le 20% des relais de lignes a été équipé avec deux enroulements symétriques.

*Raccordements collectifs:* Dans la plupart des centrales, les raccordements collectifs ordinaires à 2 stations avec blocage par un relais polarisé et compteur individuel sont introduits et spécialement utilisés pour le raccordement des abonnés éloignés.

*Un circuit d'alimentation* par le fil a de la ligne de l'abonné pour l'alimentation des tableaux avec station d'embranchement I/1 peut être introduit sur chaque raccordement.

*Des ponts d'alimentation* pour l'alimentation de petits tableaux d'abonnés sont également prévus, mais ils exigent à la centrale 4 relais supplémentaires pour chaque pont.

*Indicateurs de taxes:* La retransmission des impulsions de comptage sur la ligne de l'abonné se fait avec du courant alternatif. Cet appareil est très apprécié des stations publiques et des auberges. Actuellement, 200 raccordements des centrales rurales et 700 raccordements en ville sont équipés avec des indicateurs de taxes.

*Numéros libres:* Tous les numéros qui ne sont pas occupés pour une raison quelconque: réserve des raccordements, résiliation ou absence pendant les vacances, sont connectés en parallèle sur des réglettes de renvois. A l'appel d'un tel numéro, le demandeur entend le signal des numéros non occupés (—··). Il en est de même pour les circuits des niveaux non occupés, qui donnent ce signal à l'abonné appelant dès que l'enregistreur est libéré.

*Circuit des „allumés“:* Dans les sous-centres et centrales terminus, les circuits d'abonnés sont équipés avec un relais pour les „allumés“. Lors d'un faux



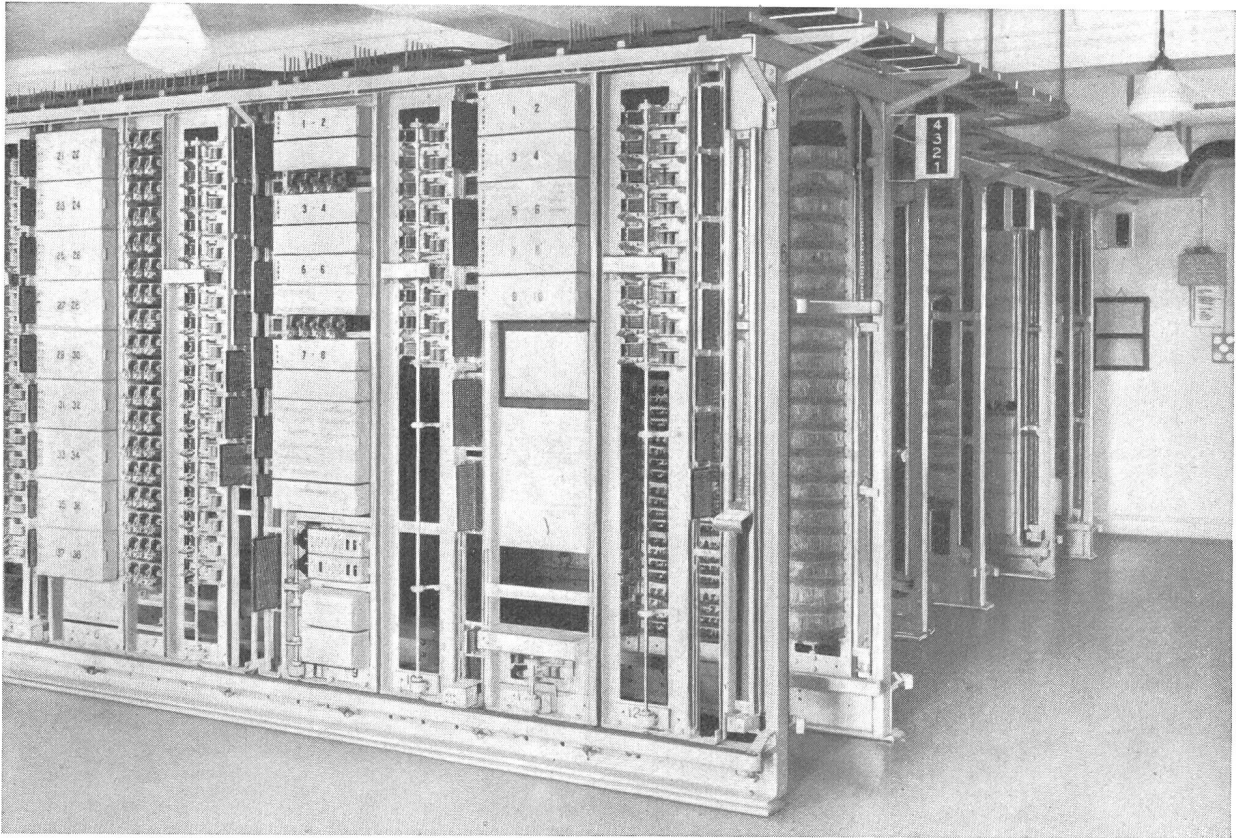


Fig. 6. Knotenamt Küssnacht (Zürich). — Centrale nodale de Küssnacht.

**Das Netzgruppenhauptamt (Landamt).** Die Wählerausrüstung zur Vermittlung des Verkehrs zwischen den Stadt- und Landzentralen ist in Zürich im Gebäude Brandschenkestrasse, in dem sich auch das Fernamt und die Verwaltungsbüros befinden, untergebracht. In dieses Gebäude sind die Fernkabel, die Bezirks- und Vorortskabel, sowie die Verbindungskabel nach den Stadtzentralen Selnau 1, 2 und 3, Hottingen 1 und 2 und Riedtli eingeführt.

In Fig. 9 ist das Verbindungsdiagramm des Landamtes dargestellt.

Ausgehende Verbindungen von den Stadtzentralen nach dem Landnetz führen über eine freie Stufe des I. GW der Lokalzentrale nach einem I. Richtungswähler des Landamtes. Ein Senderegister SR, das sich an diese Verbindung anschaltet, nimmt die Impulse aus dem Lokalregister auf und steuert die Verbindung über den I. und II. Richtungswähler nach dem betreffenden Knoten- oder Endamt durch. Das Register markiert ferner über seinen Translator auf dem Zählrelais der Verbindungsleitung die entsprechende Taxe. Sobald der verlangte Teilnehmer antwortet, und von da an alle 3 Minuten, gehen die Zählimpulse über den dritten Draht der Verbindungsleitung zurück ins Lokalamt oder in die Unterezentrale, d. h. auf den Zähler des rufenden Teilnehmers. Die ausgehenden Verbindungsleitungen von den Unterezentralen nach den Hauptämtern mussten zu diesem Zweck ebenfalls dreiadrig geführt werden.

Die von den Landzentralen nach der Stadt bestimmten Verbindungen werden durch das Knotenamtsregister über den I. GW des Knotenamtes und

appel, dans un délai d'une minute environ, ce relais attire et bloque la ligne; l'organe de connexion au bureau ainsi que la ligne de jonction vers la centrale nodale sont libérés. Dans les centrales nodales, un faux appel est relié après environ 30 secondes vers un circuit d',allumés' avec clé et lampe au pupitre d'essai; l'enregistreur est ensuite relâché.

Quelques photographies permettent de se rendre compte de l'assemblage typique des appareils. La figure 6 montre une vue dans la centrale nodale de Küssnacht. Les baies des chercheurs d'appels et sélecteurs de lignes, avec les compteurs de communications, les relais de lignes et de coupure, les relais des chercheurs d'appels et sélecteurs de lignes sont représentés par la figure 7. La figure 8 montre le dos d'une baie d'enregistreurs. On remarque à gauche le câblage vers les relais et les 6 sélecteurs pas à pas de 4 enregistreurs, à droite en haut se trouvent les arcs des chercheurs des circuits de liaison; au milieu les translateurs pour la transformation du numéro et la préparation du comptage et en bas les transmetteurs des impulsions. Une baie d'enregistreurs reçoit 6 enregistreurs, avec leurs 6 chercheurs de circuits de liaison, translateurs et envoyeurs d'impulsions.

**Le bureau rural principal** (groupe de réseaux-centrale principale). L'équipement pour l'écoulement du trafic entre les centrales de la ville et celles du réseau rural est installé dans le bâtiment de la Brandschenkestrasse à Zurich, où se trouvent également la centrale interurbaine et les bureaux administratifs. Dans ce bâtiment sont introduits les câbles interurbains, régionaux et suburbains, ainsi que les câbles

den I. Richtungswähler des Landamtes nach einer freien Landschnur L.-Sch. durchgeschaltet. Das Knotenamtsregister sendet hierauf die Rufnummer des gewünschten Stadtteilnehmers in ein Hauptregister HR, das die Verbindung nach dem betreffenden Lokalamt steuert.

Landverbindungen, die den Weg über Zürich nehmen, werden durch das Knotenamtsregister über den I. und II. Richtungswähler des Landamtes nach dem gewünschten Knotenamt und Endamt durchverbunden. Zur Zeit sind fünf Gruppen von II. Richtungswählern vorhanden, die den Anschluss von 500 abgehenden Leitungen nach den Knotenämtern gestatten.

Ein Landteilnehmer meldet seine Fernverbindungen nach Einstellung der Ziffer „14“ über die Dienststellenwähler beim Fernamt an. Die Fern-telephonistin ruft den Besteller zurück, indem sie

de junction vers les centrales Selnau 1, 2 et 3, Hottingen 1 et 2 et Riedtli.

La figure 9 représente le diagramme de jonction de la centrale rurale principale.

Les communications sortantes des centrales en ville vers le réseau rural passent par un niveau libre du sélecteur primaire des centrales locales vers un premier chercheur de direction de la centrale rurale principale. Un enregistreur d'interconnexion, qui se connecte à cette communication, reçoit les impulsions de l'enregistreur local et dirige la communication par le premier et deuxième chercheur de direction vers la centrale nodale ou terminus correspondante. L'enregistreur marque encore par la position de son translateur la taxe correspondante au relais de comptage de la ligne de jonction. Dès que l'abonné désiré répond, et ensuite toutes les 3 minutes, les impulsions pour le comptage sont envoyées par le 3<sup>e</sup> fil de la ligne de jonction vers le bureau local ou à la sous-centrale, c'est-à-dire sur le compteur de l'abonné appelant. A cet effet, les lignes de jonction sortantes des sous-centrales vers les bureaux principaux ont dû être également constituées par 3 fils.

Les communications de sortie du rural vers les abonnés de la ville sont connectées par l'enregistreur de la centrale nodale et passent par le sélecteur primaire de cette centrale, le premier chercheur de direction à la centrale rurale principale et un circuit de cordon rural libre L.-Sch. Ensuite, l'enregistreur de la centrale nodale transmet le numéro d'appel de l'abonné désiré en ville dans un enregistreur principal H R, qui dirige l'appel au bureau local respectif.

Les communications rurales qui passent par Zurich sont reliées par l'enregistreur de la centrale rurale au premier et deuxième chercheur de direction de la centrale rurale principale vers la centrale nodale ou terminus désirée. A l'heure actuelle, 5 groupes à 2 chercheurs de direction sont à disposition et permettent le raccordement de 500 lignes sortantes vers les centrales nodales.

Un abonné rural qui compose le numéro „14“ se relie, par les sélecteurs pour appels spéciaux, à l'enregistrement, où il commande sa communication interurbaine. La téléphoniste interurbaine rappelle l'abonné en insérant une fiche dans un jack rural libre et en envoyant le numéro d'appel, par un clavier, à l'enregistreur rural L.R. Pour environ 60% du trafic interurbain, ce rappel se fait tout de suite après la demande (service rapide). La mise en compte se fait, en l'occurrence et pour le moment, par ticket de contrôle; le numéro d'appel du demandeur est contrôlé dans chaque cas par ce rappel.

Pour les centrales terminus de Birmensdorf, Bonstetten et Fällanden, qui sont directement reliées à Zurich, l'équipement de la centrale nodale (circuit de liaison K S G, enregistreur K R et sélecteur tertiaire) se trouve à la centrale rurale principale.

Les communications entrantes empruntant les lignes interurbaines à sélection automatique sont reçues par les cordons interurbains, et un enregistreur principal libre absorbe les impulsions de la centrale interurbaine éloignée. Lorsque la communication est destinée à un abonné rural, l'enregistreur principal dirige, avec le premier chiffre (9), un premier

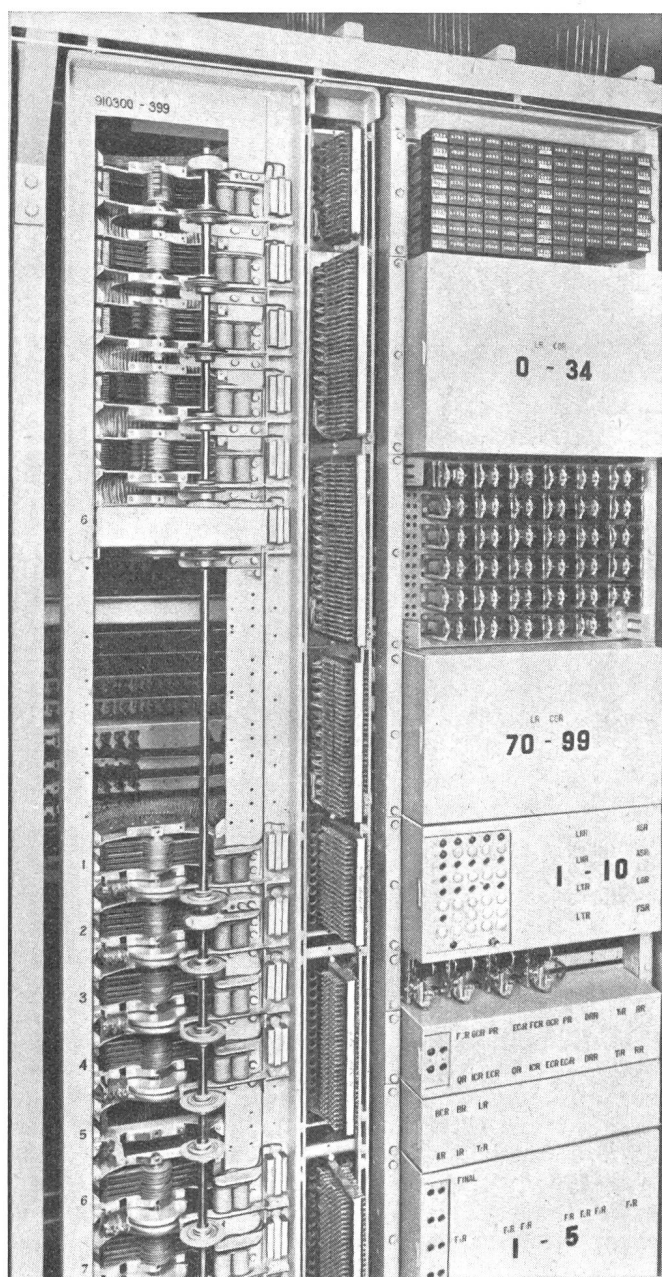


Fig. 7. Anrufsucher, Leitungswähler und Linienrelais. Chercheurs d'appel, sélecteurs de lignes et relais de ligne.



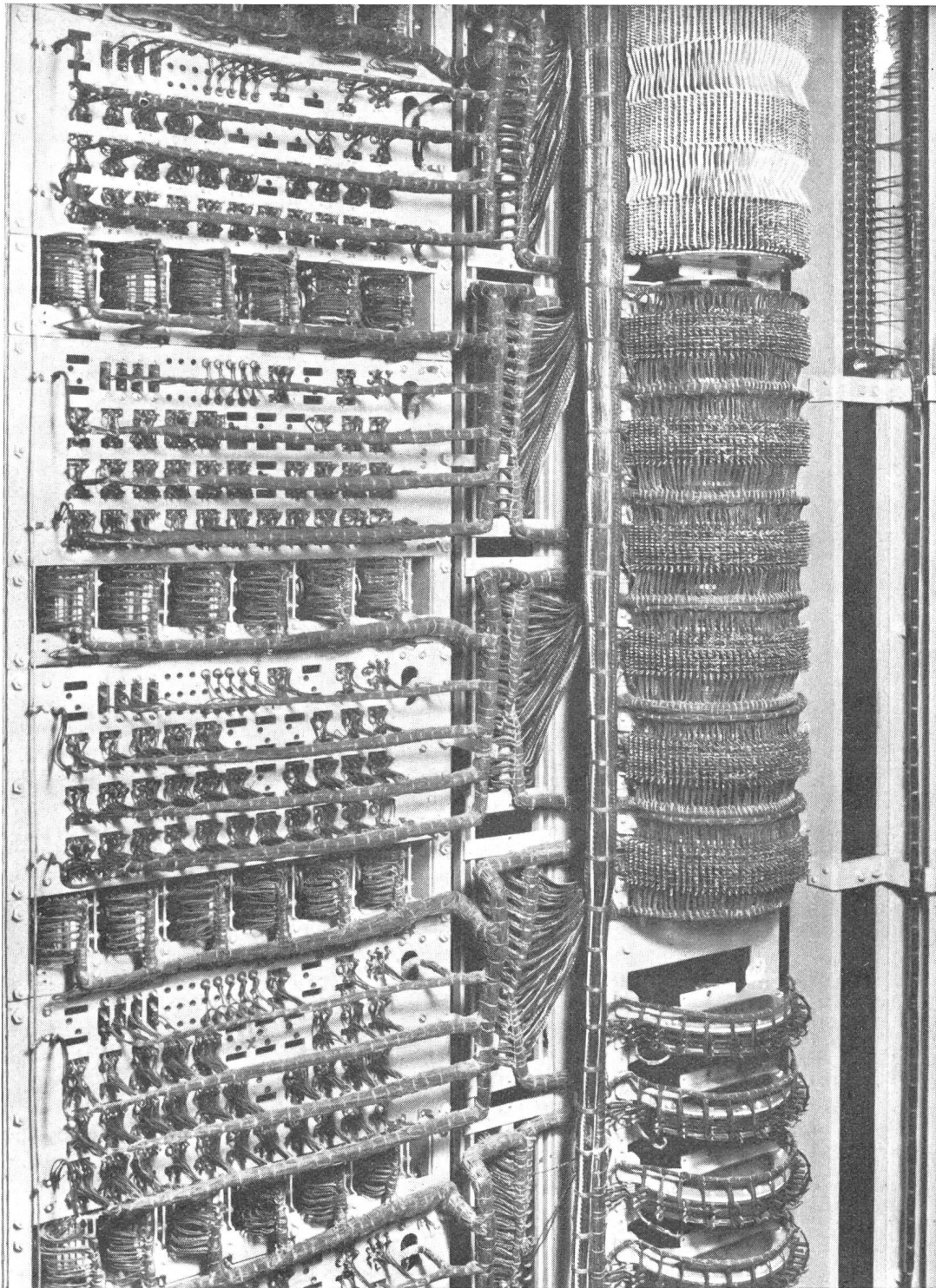


Fig. 8. Rückansicht einer Registerbucht. — Baie d'enregistreurs, vue de derrière.

eine freie Landklinke steckt und mittels der Tastatur die Rufnummer in das Landregister LR sendet. Für ungefähr 60% des Fernverkehrs erfolgt dieser Rückruf unmittelbar nach der Anmeldung (Schnellverkehr). Zur Verrechnung dient in diesem Fall vorläufig noch ein Gesprächszettel, und die Rufnummer des Bestellers wird in jedem Falle durch den Rückruf überprüft.

Für die Endämter Birmensdorf, Bonstetten und Fällanden, die direkt an Zürich angeschlossen sind,

chercheur de direction libre et donne les 5 impulsions suivantes à un enregistreur d'interconnexion, qui relie la communication exactement comme dans le cas d'un appel de la ville vers le rural.

La figure 10 représente le réseau des câbles suburbains et régionaux. Les câbles suburbains (0,8 mm, pupinisation moyenne) sont utilisés pour une distance de 10 à 15 km depuis Zurich, les câbles régionaux (1 mm, pupinisation moyenne), par contre, vont jusqu'à 20—25 km. L'amortissement de la centrale

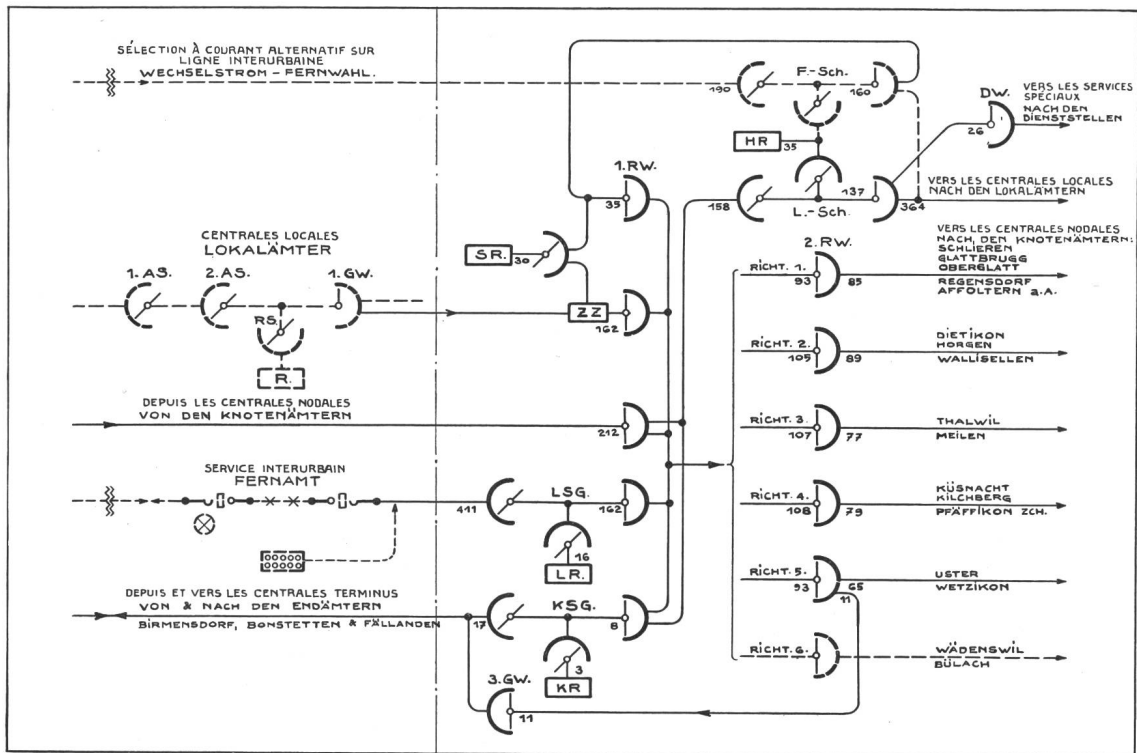


Fig. 9. Netzgruppenhauptamt. — Centrale rurale principale.

ist im Landamt die nötige Knotenamtsausrüstung (Schaltglied KSG, Register KR und III. GW) vorhanden.

Ankommende Fernwahlverbindungen werden durch die Fernschnüre F.-Sch. aufgenommen; ein freies Hauptregister HR nimmt die Impulse vom fremden Fernamt auf. Ist die Verbindung für einen Landteilnehmer bestimmt, so steuert das HR mit der ersten Ziffer (9) einen freien I. Richtungswähler an und gibt die folgenden fünf Impulsserien an ein Senderegister SR ab, das die Verbindung genau gleich durchschaltet wie im Falle Zürich-Stadt—Land.

In Fig. 10 ist das Vororts- und Bezirkskabelnetz dargestellt. Die Vorortskabel (0,8 mm, mittelstark pupinisiert) sind bis auf 10—15 km von Zürich weg verwendet worden, die Bezirkskabel (1 mm, mittelstark pupinisiert) dagegen bis auf 20—25 km. Die Dämpfung vom Fernamt bis ins Endamt überschreitet, mit Einschluss der Zentralen und Stossstellen, nirgends die zulässige Grenze von 1 Neper. Innerhalb der Netzgruppe beträgt die maximale Dämpfung bei einer Verbindung Endamt — Knotenamt — Landamt — Knotenamt — Endamt ungefähr 1,8 Neper, hält sich also ebenfalls in annehmbaren Grenzen.

**Stromlieferungsanlagen.** Jede Landzentrale ist mit zwei 48-Volt-Akkumulatorenbatterien, einem Gleichrichter und einer einfachen Ladeschalttafel ausgerüstet. Die Batteriekapazität variiert zwischen 42 und 360 Ampèrestunden und ist so gewählt, dass eine Batterie allein die Stromversorgung während 1 bis 2 Tagen übernehmen kann.

Die Ladung der Batterien wird selbsttätig mittels Zeitschalter und Spannungsrelais eingeleitet. Alle 24, 36 oder 48 Stunden, je nach der Beanspruchung,

interurbaine jusqu'à la centrale terminus, y compris les centrales et points de réflexion ne dépasse nulle part la limite admissible de 1 néper. A l'intérieur du groupe de réseaux, l'amortissement maximum s'élève à environ 1,8 néper pour une communication centrale terminus - centrale nodale - centrale principale - centrale nodale - centrale terminus; ici également, les valeurs restent dans les limites acceptables.

**Stations d'énergie.** Chaque centrale rurale est équipée de 2 batteries d'accumulateurs de 48 volts, d'un redresseur et d'un tableau de charge simple. La capacité des batteries, qui varie entre 42 et 360 ampères-heures, est choisie de telle façon qu'une batterie seule puisse assurer l'alimentation du courant pendant 1 à 2 jours.

La charge se fait automatiquement au moyen d'une horloge interruptrice (minuterie) et des relais de tension. Toutes les 24, 36 ou 48 heures, suivant la décharge, la batterie est échangée et celle qui est déchargée est tout de suite mise en charge. Un relais de tension coupe la charge lorsque celle-ci est terminée.

Pour l'entraînement des arbres aux bâtis des sélecteurs, on emploie des moteurs duplex, qui marchent normalement avec courant alternatif. Si celui-ci manque, l'enroulement à courant continu du moteur est relié à la batterie par le relais de phase retombé. Un moteur d'entraînement de  $\frac{1}{8}$  cheval suffit pour un bureau d'environ 1000 abonnés.

**Bâtiments.** Comme les baies des appareils sont construites selon les besoins en deux hauteurs différentes (2,05 m et 2,45 m), leur installation à la campagne n'a donné aucune difficulté. Les grandes centrales nodales sont, en règle générale, logées dans des bâtiments appartenant à l'administration. Les centrales moyennes ou petites se trouvent le plus souvent



wird die Batterie gewechselt und die entladene Batterie sofort aufgeladen, wobei das Ende der Ladung durch ein Spannungsrelais begrenzt wird.

Für den Antrieb der Wählergestelle werden Duplexmotoren verwendet. Diese sind normalerweise am Wechselstrom angeschlossen. Setzt dieser aus, so wird über ein Phasenrelais die Gleichstromwicklung des Motors an Batterie gelegt. Ein Motor von  $\frac{1}{8}$  PS genügt zum Betrieb eines Amtes von ungefähr 1000 Teilnehmern.

**Gebäude.** Da die Apparatenbuchten je nach Bedürfnis in zwei verschiedenen Höhen gebaut werden (2,05 m  $\times$  2,45 m), bot die Unterbringung der Wählerausrüstungen auf dem Lande keine Schwierigkeiten. Die grossen Knotenämter sind in der Regel in verwaltungseigenen Gebäuden untergebracht. Mittlere und kleine Zentralen befinden sich meistens in passenden Räumen von Schul- oder Privathäusern, früheren Werkstätten usw., deren Benutzung durch langjährige Mietverträge gesichert ist. In vereinzelt Fällen mussten Zweckbauten erstellt werden.

Typische Beispiele für die Unterbringung eines

dans des locaux de maisons d'école ou privées, dans d'anciens ateliers, etc., loués sur la base de baux à long terme. Dans des cas isolés, il a été nécessaire de construire des bâtiments spéciaux.

La figure 11 montre des exemples typiques d'arrangement d'une centrale nodale, d'un sous-centre ou d'une centrale terminus.

Pour empêcher la transmission du bruit vers les locaux habités dans les maisons privées, on a, dans la règle, recouvert le sol d'un linoléum de liège. Dans quelques cas, les bâtis de sélecteurs ont été montés sur des amortisseurs.

Le chauffage des salles de sélecteurs est autant que possible raccordé au chauffage central du bâtiment respectif. En cas d'absence d'un tel chauffage, il est prévu des poêles électriques, calculés pour une puissance de 50—70 watts par m<sup>3</sup>. Les poêles sont réglables pour  $\frac{1}{3}$ ,  $\frac{2}{3}$  de la charge ou pour la charge pleine, et sont chauffés par du courant de nuit.

Dans les grandes centrales, des variations de température de 12—18° sont admises, tandis que dans les centrales terminus elles sont de 10 à 15° C. Au tarif



Fig. 10. Kabelnetzplan. — Plan du réseau des câbles.

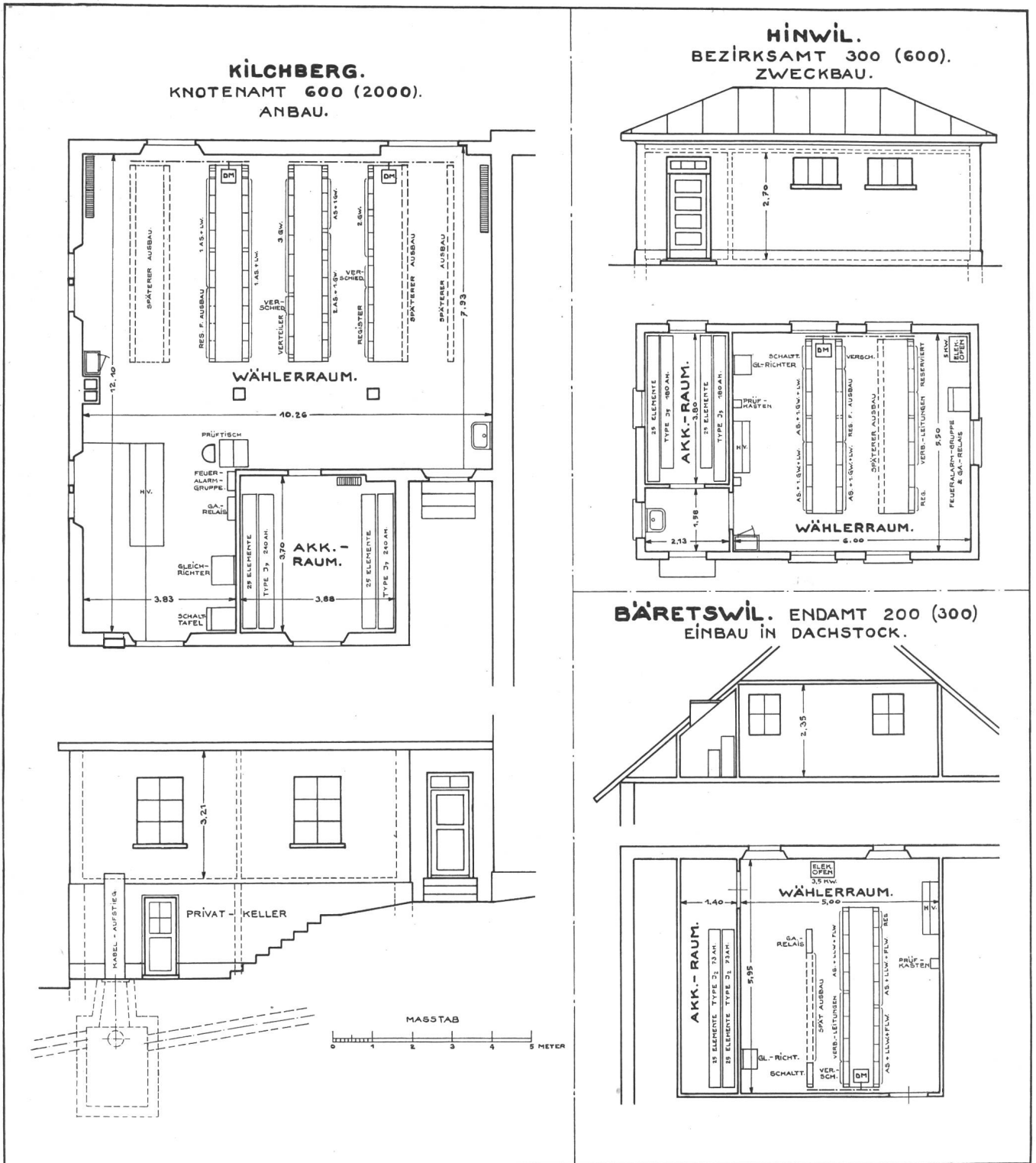


Fig. 11. Gebäudepläne. — Plans de bâtiments.

Knoten-, Bezirks- oder Endamtes sind aus Fig. 11 ersichtlich.

In den Privathäusern wurde zur Verhütung von Lärmübertragung nach den Wohnräumen in der Regel ein Bodenbelag aus Korklinoleum gewählt. In einigen Fällen wurden die Wählergestelle ausserdem auf Schwingungsdämpfer montiert.

Die Wählerräume sind, wenn immer möglich, an die Zentralheizung des betreffenden Gebäudes an-

de 3—3½ ct. par kWh., les frais de chauffage varient pour une saison d'hiver et par m³ de local chauffé de 1 à 2 fr.

Installations d'essais et d'alarme. Les centrales d'une certaine importance sont équipées d'une table d'essais pour la localisation des dérangements chez les abonnés. Dans les bureaux dont le nombre des abonnés est inférieur à 500, une petite boîte d'essais murale est prévue.

geschlossen worden. Wo eine solche nicht vorhanden war, wurde elektrische Heizung mit Vollspeicheröfen vorgesehen. Bei der Dimensionierung der Öfen wurde mit einer Leistung von 50—70 Watt pro m<sup>3</sup> Rauminhalt gerechnet. Die Öfen sind auf  $\frac{1}{3}$ ,  $\frac{2}{3}$  und Vollast regulierbar und werden nur mit Nachtstrom aufgeheizt. In den grossen Zentralen werden Temperaturschwankungen von 12—18° C, in den Endämtern dagegen solche von 10—15° C zugelassen. Bei einem Tarif von 3—3 $\frac{1}{2}$  Rp. pro kWh stellen sich die Heizkosten für eine Wintersaison auf Fr. 1.— bis 2.— pro m<sup>3</sup> geheizten Raum.

**Prüf- und Alarminrichtungen.** Die grösseren Aemter sind mit einem Prüftisch zur Eingrenzung der Teilnehmerstörungen ausgerüstet. In den Aemtern mit weniger als 500 Teilnehmern sind für diesen Zweck kleine Wand-Prüfkästchen vorgesehen.

Für die periodischen Prüfungen der Stromkreise steht in jedem Amt ein tragbarer Prüfkasten (Routine-Prüfstromkreis) zur Verfügung, der es ermöglicht, die Anrufsucher, Schaltglieder, Register, Zonenmarkierer, Gruppenwähler und Leitungswähler auf ihre wesentlichsten Funktionen durchzuprüfen.

In jedem Amt sind zwei Prüfnummern vorhanden. Die erste bewirkt nach dem ersten Ruf einen Schleifenschluss, „antwortet“ also bei einem Aufruf selbsttätig. Die zweite ist auf einen Schrittschalter verbunden, an dessen Kontaktbogen alle abgehenden Verbindungsleitungen des betreffenden Knoten-, Bezirks- oder Endamtes angeschlossen sind. Die Einrichtung erlaubt, von einer zentralen Stelle aus alle Verbindungsleitungen des Landnetzes durchzuprüfen. Durch Impulse, die vom Landamt über die Verbindungsleitungen auf den Schrittschalter gelangen, wird dieser Schritt für Schritt vorwärts getrieben. Auf diese Weise wird wöchentlich einmal durch eine Telephonistin des Landamtes das ganze Verbindungsnetz überprüft.

Von allen Knoten-, Bezirks- und Endämtern aus wird eine Reihe von Unregelmässigkeiten lokal und gleichzeitig auch nach Zürich signalisiert. Die Alarmübertragung erfolgt individuell pro Amt über die gewöhnlichen Verbindungsleitungen, wobei bei Besetztsein der Alarm bis zur Beendigung des Gespräches verzögert wird. Folgende Fälle werden als „dringend“ signalisiert (Alarmlampe des betr. Amtes flackert):

- Wechselstromnetz unterbrochen
- Wählermotor steht still
- Batteriespannung zu hoch oder zu tief
- Rufstrom fehlt
- Hauptsicherung defekt
- Alle I. AS oder II. AS sind dauernd belegt
- Alle Register sind dauernd belegt
- Ein Kontrollstromkreis ist dauernd belegt
- Alle Dauerbrennerstromkreise sind belegt.

Als „nicht dringend“ werden durch ruhiges Leuchten der Alarmlampe folgende Unregelmässigkeiten angezeigt:

- Hitzdrahtspule defekt
- Sicherung eines AS, GW oder LW defekt
- Batterieladung setzt aus
- Duplexmotor läuft dauernd mit Gleichstrom.

**Unterhalt.** Solange eine automatische Zentrale unter der Kontrolle eines manuellen Hauptamtes steht, genügt es bei nicht allzu grossen Ansprüchen,

Pour les essais périodiques des circuits, chaque bureau possède une boîte d'essais transportable (Routine-Test), qui permet de vérifier le fonctionnement des chercheurs, circuits de liaisons, enregistreurs, marqueurs de zones, sélecteurs de groupe et de lignes.

Dans chaque bureau, il y a deux numéros d'essais. Le premier effectue après le premier appel une boucle et donne une réponse automatique à l'appel. Le second est relié à un sélecteur pas à pas, à l'arc duquel sont connectées toutes les lignes de jonction sortantes de la centrale nodale, sous-centre ou terminus respective. Cette disposition permet, depuis un endroit centralisé, l'essai de toutes les lignes de jonction du réseau rural. Par des impulsions qui arrivent du bureau rural principal sur les lignes de jonction au sélecteur pas à pas, celui-ci avance d'une position à l'autre. De cette manière, le réseau des lignes de jonction est essayé une fois par semaine par une téléphoniste du bureau rural principal.

Un certain nombre d'irrégularités sont signalées localement et simultanément vers Zurich pour toutes les centrales nodales, les sous-centres et les centrales terminus. La transmission de l'alarme a lieu individuellement par bureau à travers une ligne de jonction ordinaire; en cas d'occupation, l'alarme est retardée jusqu'à la fin de la conversation. Les cas suivants sont signalés comme urgents (la lampe d'alarme du bureau en question vacille):

- le courant alternatif du réseau est interrompu,
- le moteur des rangées s'arrête,
- la tension de la batterie est trop haute ou trop basse,
- le courant d'appel manque,
- un coupe-circuit principal est défectueux,
- tous les chercheurs primaires ou secondaires sont continuellement occupés,
- tous les enregistreurs sont continuellement occupés,
- un circuit de contrôle est continuellement occupé,
- tous les circuits des faux appels sont continuellement occupés.

Comme „non urgent“ (lumière constante des lampes d'alarme) sont annoncés les dérangements suivants:

- bobine thermique défectueuse,
- fusible d'un chercheur d'appels, sélecteur de groupe ou de lignes défectueux,
- la charge de la batterie cesse,
- le moteur duplex marche en permanence avec le courant continu.

**Entretien.** Aussi longtemps qu'une centrale automatique est sous le contrôle d'un bureau manuel principal et si les exigences ne sont pas trop grandes, il suffit de lever au fur et à mesure les dérangements qui se manifestent. Tout autres sont les conditions dans un réseau automatique étendu. Ici, les plaintes reçues concernant tout au plus le raccordement d'abonné peuvent être prises utilement en considération; par contre, les circuits de commutation défectueux ne peuvent, dans la plupart des cas, pas être repérés. Dans l'exploitation du système automatique intégral, on ne peut atteindre un bon résultat que par des essais systématiques et un entretien périodique.

die auftretenden Störungen von Fall zu Fall zu heben. Anders liegen die Verhältnisse in einem verzweigten, vollautomatischen Netz. Hier können die einlaufenden Klagen höchstens in bezug auf den Teilnehmeranschluss nutzbringend verwendet werden, dagegen lassen sich fehlerhafte Schaltorgane in den meisten Fällen nachträglich nicht mehr ermitteln. Bei rein vollautomatischem Betrieb führen nur systematische Prüfungen und periodischer Unterhalt zum Ziel. Diese vorbeugenden Arbeiten sollen soweit möglich die Mängel in der Amtsausrüstung aufdecken, bevor sie den Betrieb stark in Mitleidenschaft ziehen; ferner bezwecken sie, eine vorzeitige Abnutzung des Materials zu verhüten. Je kürzer der Turnus für die Prüfversuche und den Unterhalt, desto besser wird der Betrieb sein. Andererseits müssten zur Senkung der Unterhaltskosten die periodischen Arbeiten in grösseren Zeitabständen ausgeführt werden. Zwischen diesen beiden Forderungen ist ein vernünftiger Kompromiss anzustreben.

Nach diesen Gesichtspunkten ist das nachstehende Arbeitsprogramm für die Landzentralen-Monteure aufgestellt worden:

#### 1. Unterhalt der Zentralen.

*Periodische Prüfversuche* mit Routine-Prüfstromkreisen.

Register, Anlauf- und Alarmstromkreise: 1 mal pro Woche;

Schaltglieder, Zonenmarkierer: 2 mal pro Monat;

Anrufsucher, Gruppen- und Leitungswähler:

1 mal pro Monat.

*Mechanischer Unterhalt.*

Sucher: alle 2 Jahre;

Schrittschalter: 1—2 mal pro Jahr;

Relais: nach Bedarf;

Getriebe (Wellen, Lager, Kugellager, Schneckengetriebe): alle 2 Jahre;

Wählermotoren: 1 mal pro Jahr;

Rufstrommaschinen: 2 mal pro Jahr.

*Konzentrationsversuche* zur Ermittlung von Fehlern im Multipel: 1 mal pro Jahr.

*Symmetriepfahrungen* der Speiserelais und Kondensatoren: nach Bedarf.

*Prüfversuche* zur Beurteilung der Dienstqualität: Jeder Monteur ungefähr 200 Probeverbindungen pro Monat.

*Störungshebung* bei allen Fehlern in der Anlage.

*Prüfung der Gesprächszähler.*

Bei Klagen der Teilnehmer: nach Bedarf;

Periodische Prüfung auf Mehrfachzählen: alle 2 Jahre;

Zählerablesungen: Je am Ende des Monats.

*Batterie-Unterhalt.*

Periodische Tiefentladungen und Pausenladungen: alle 2 Monate;

Wasser nachfüllen und Säure ausgleichen: nach Bedarf.

*Ueberprüfung der Sicherungen:* monatlich.

*Reinigung.* Apparate, Gestelle und Maschinen: 1 bis 3 mal im Jahr. Lokale: Bei Bedarf Auftrag an Putzfrau.

*Lüftung.* Gute Ventilation der Lokale, Schutz gegen Staub und Feuchtigkeit.

*Heizung.* Einstellung der Speicheröfen entsprechend der Aussentemperatur auf  $\frac{1}{3}$ ,  $\frac{2}{3}$  oder Vollast.

Ces travaux préventifs doivent, autant que possible, faire découvrir les défauts de l'équipement du bureau avant que le service ait trop souffert; en outre, ils ont l'avantage de prévenir l'usure prématurée du matériel. Le service est d'autant meilleur que les essais et l'entretien se font à époques plus rapprochées. D'autre part, pour abaisser les frais d'entretien, les travaux périodiques devraient être faits à des périodes plus espacées. Un compromis convenable doit être recherché pour satisfaire à l'une et à l'autre de ces exigences.

D'après ces points de vue, le programme de travail pour les monteurs des centrales rurales a été établi comme suit:

#### 1. Entretien des centrales.

*Essais périodiques* (Routine-Test):

enregistreurs, circuits de démarrage et d'alarme:

1 fois par semaine,

circuits de liaison et marqueurs de zone:

2 fois par mois,

chercheurs d'appels, sélecteurs de groupe et de lignes: 1 fois par mois,

*Entretien mécanique.*

chercheurs: tous les deux ans,

sélecteurs pas à pas: 1 ou 2 fois par an,

relais: suivant les besoins,

entraînements (arbres, coussinets, roulements à billes, vis sans fin): tous les deux ans,

moteur d'entraînement: 1 fois par an,

machines d'appel: 2 fois par an,

*Essais de concentration* pour l'élimination de fautes au multiple:

1 fois par an.

*Essais de symétrie* des relais d'alimentation et condensateurs: suivant les besoins.

*Appels d'essais* pour la détermination de la qualité du service: chaque monteur environ 200 communications d'essais par mois.

*Levée des dérangements* pour tout défaut survenant dans l'installation.

*Essais des compteurs de conversations:*

lors de réclamations des abonnés: suivant les besoins,

vérifications périodiques du comptage multiple: tous les deux ans,

lecture des compteurs: à la fin de chaque mois.

*Entretien de la batterie:*

décharge à fond et charge par interruption: tous les deux mois,

ajouter de l'eau et égaliser la densité de l'acide: suivant les besoins.

*Revision des fusibles:* 1 fois par mois.

*Nettoyage:* appareils, bâtis et machines 1 à 3 fois par an; locaux: en cas de besoin par ordre donné à une femme de nettoyage.

*Aération:* bonne ventilation des locaux, protection contre la poussière et l'humidité.

*Chauffage:* Intercalation des poêles accumulateurs suivant la température extérieure pour  $\frac{1}{3}$ ,  $\frac{2}{3}$  ou charge complète.

#### 2. Entretien du réseau:

localisation des défauts d'abonnés,

levée des dérangements urgents chez les abonnés ou sur les lignes.



2. *Netz-Unterhalt.*  
Eingrenzen von Teilnehmerstörungen.  
Heben dringender Störungen beim Teilnehmer oder auf der Leitung.
3. *Umbau* (Verteilerarbeiten).  
Ueberführungen für Neuanschlüsse, Verlegungen, Abbrüche, Feriensaltungen, Blockierungen, Speisebrücken, Gebührenmelder, Drahttrundspruch und Feuerwehranschlüsse.  
Kabelumschaltungen.  
Linienänderungen.  
Nachtragen der Verteilerbücher (Nummernbücher).
4. *Installationsarbeiten.*  
Installieren der Relaissätze für Gebührenmelder und Kassierstationen.  
Ausbau der Relaissätze für G. A.  
Installation neuer Feuerwehr-Alarmgruppen.  
Installation von Gestellen für Drahttrundspruch und dergleichen.

Die periodischen Prüfversuche erstrecken sich je nach dem Stromkreis auf folgende Verbindungen und Vorgänge: Normalverbindung, Besetztverbindung, Doppelprüfen, Zählen und Zählverhinderung, Mehrfachzählen, Rückwärtsauslösen, Dauerbrenner, leere Nummer, leere Stufen und bis anhin noch das Auslösen nach 12 Minuten.

Die mechanischen Revisionen umfassen dagegen eine Kontrolle über die Abnutzung, verbogene Teile, Kontaktdruck, Eingriff der Zahnräder, ferner das Reinigen und Schmieren und unter Umständen eine elektrische Prüfung mit dem vorgeschriebenen Strom.

Neben dem Unterhalt der Zentralen ist den betreffenden Monteuren in dringenden Fällen auch der Teilnehmerstörungsdienst überbunden. Ferner haben sie die laufenden Verteilerarbeiten auszuführen, welche besonders in den Vororten von Zürich recht zahlreich sind. Die verschiedenen Installationsarbeiten beanspruchen für 50 Zentralen zusammen durchschnittlich 2 Mann.

Der Besuchsturnus für die Zentralen richtet sich nach den auszuführenden Arbeiten, wie Verteilersaltungen, periodische Prüfungen, Störungsmeldungen und monatliche Zählerablesungen. Im Durchschnitt werden die kleinen Zentralen pro Woche einmal besucht.

Zur Erledigung dieser Obliegenheiten ist das Netz in 10 Abschnitte eingeteilt. Jeder umfasst im Mittel 5 Zentralen und 1050 im Betrieb befindliche oder ca. 1500 installierte Anschlüsse. In 8 Abschnitten sind ortsansässige Monteure tätig (Küsnacht, Thalwil, Horgen, Affoltern a/A, Meilen, Wallisellen, Uster und Wetzikon). Zwei Abschnitte werden durch Monteure von Zürich aus bedient. Alle 10 Mann sind mit Kleinautos ausgerüstet.

Neben diesen 10 Ortsmonteuren sind z. Z. noch 2 Mechaniker für die grösseren periodischen Revisionsarbeiten (Getriebe, Motoren usw.), 2 Hilfsmonteure für Installationsarbeiten und 2 weitere Monteure für den Ersatz bei Krankheit, Ferien, Unfall und Militärdienst tätig. Ferner ist ein Chefmonteur mit der Ueberwachung des Personals und der Anlagen betraut. Mit fortschreitender Fertigkeit im Unterhalt und bei Abnahme der Installationsarbeiten können voraussichtlich noch 2 von diesen Hilfs-

3. *Reconstruction* (travaux au répartiteur):  
renvois pour nouveaux abonnés, transferts, résiliations, absences, blocages, ponts d'alimentation, indicateurs de taxes, télédiffusion et alarme du feu,  
changements de câbles,  
changements de lignes,  
mise à jour des cahiers de répartiteurs (cahiers des numéros).
4. *Travaux d'installation:*  
montage des jeux de relais pour indicateurs de taxes et stations à prépaiement,  
extension pour les jeux de relais pour raccordements collectifs,  
installation de nouveaux groupes pour l'alarme du feu,  
installation de bâtis pour la télédiffusion, etc...

Les essais périodiques s'étendent, suivant le circuit, aux communications et cas suivants: communication normale, communication occupée, „double-test“, comptage et non comptage, comptage multiple, coupure par l'abonné appelé, faux appels, lignes non utilisées, niveaux non occupés et jusqu'à présent la coupure après 12 minutes.

Les revisions mécaniques englobent par contre un contrôle de l'usure, pièces courbées, pression des contacts, entraînement des roues dentées, de plus le nettoyage, le graissage et éventuellement un essai électrique avec le courant prescrit.

A côté de l'entretien des centrales, les monteurs en question sont chargés, en cas d'urgence, du service des dérangements d'abonnés.

En plus, ils ont à exécuter les travaux courants aux répartiteurs, qui sont spécialement nombreux dans les localités près de Zurich. Les travaux d'installation divers exigent, en moyenne, deux hommes pour les 50 centrales.

Les périodes de visites des centrales se règlent suivant les travaux à exécuter; connexions au répartiteur, essais périodiques, annonces de dérangements et lecture mensuelle des compteurs. En moyenne, les petites centrales sont visitées une fois par semaine.

Pour liquider ces obligations, le réseau est réparti en 10 secteurs. Chacun se compose donc en moyenne de 5 centrales et 1050 abonnés en service ou environ 1500 raccordements installés. Huit secteurs occupent des monteurs de place (Küsnacht, Thalwil, Horgen, Affoltern a/A, Meilen, Wallisellen, Uster et Wetzikon). Deux secteurs sont desservis par des monteurs de Zurich. Les 10 hommes sont tous dotés d'une petite automobile.

Sont actuellement encore occupés, en plus de ces 10 monteurs de place, 2 mécaniciens pour les travaux de revision les plus importants (entraînements, moteurs, etc.), 2 aides-monteurs pour les travaux d'installation et deux monteurs pour le remplacement en cas de maladie, vacances, accidents et service militaire. En outre, un chef-monteur est chargé de la surveillance du personnel et des installations. Avec une expérience toujours plus approfondie dans l'entretien et une diminution des travaux d'installation, 2 agents pourront probablement être économisés et employés comme monteurs de place dans les secteurs des centrales nodales à mettre en service à Wädenswil et Bülach.

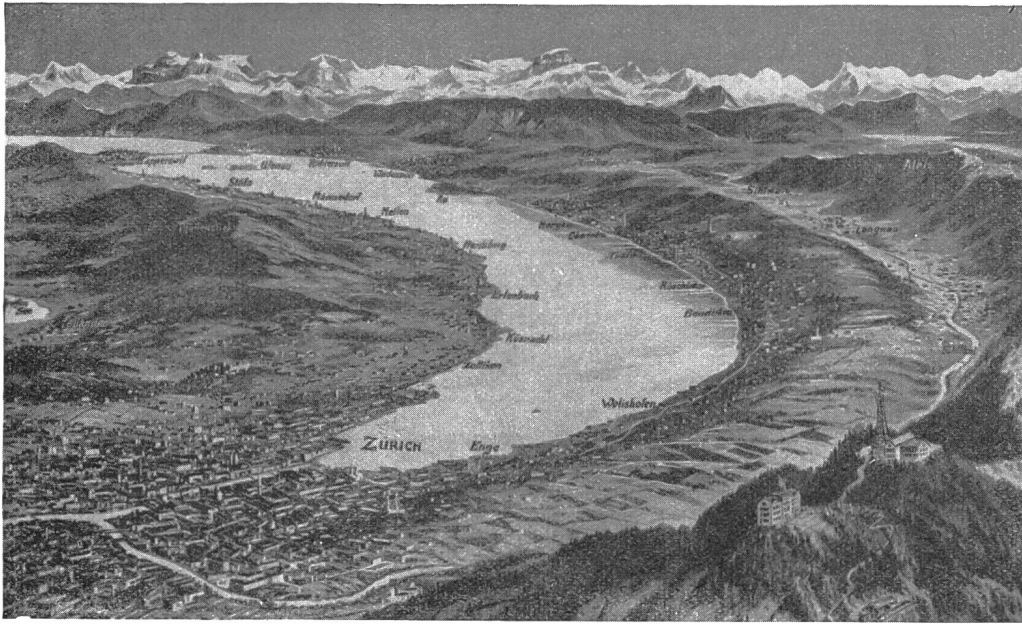


Fig. 12. Zürich mit See und Alpen. — Zurich, son lac et les Alpes.

kräften eingespart werden. Sie werden als Ortsmonteure in den neu zu eröffnenden Knotenamtsabschnitten Wädenswil und Bülach Verwendung finden.

Die Arbeit ist so eingeteilt und der Personalbestand so bemessen, dass keine Nacharbeit und keine Ueberstunden notwendig sind. Ebenso werden keine Revisionsarbeiten an die Lieferfirma in Regie vergeben.

Die 17 Monteure (einschliesslich Ersatz und Chefmonteur) sind durchschnittlich zu 65% mit dem Unterhalt der Zentralen, 10% mit Teilnehmerstörungen (Netz-Unterhalt), 12% mit Verteilerarbeiten (Umbau) und 13% mit Installationsarbeiten (Anlage) beschäftigt. Pro Teilnehmer und Jahr sind für den Unterhalt der Landzentralen allein, einschliesslich Krankheit, Ferien usw. und einschliesslich Fahrzeit 2,5 Stunden aufzuwenden. Die Unterhaltskosten stellen sich somit pro Teilnehmer und Jahr auf Fr. 6.20. Der Anteil der Fahrzeit beträgt ca. 13%; ebenso hoch ist der Aufwand für Ersatz bei Krankheit, Ferien usw.

Im *Aussennetz* sind neben den Ortsmonteuren noch drei Störungsmonteure tätig. Diese besorgen auch die Kontrolle der von den konzessionierten Privatinstallateuren eingerichteten Teilnehmerinstallationen. Die Störungsmeldestelle ist für das ganze Landnetz in der Hauptzentrale Selnau zentralisiert, also mit dem Prüftisch des Stadtnetzes Selnau vereinigt. Je nach dem augenblicklichen Standort des Ortsmonteurs oder des Störungshebers und je nach der Art der Störungen werden diese dem einen oder andern zur Eingrenzung aufgegeben. Etwa 70% der Störungen bei den Teilnehmern und auf der Linie werden durch die Störungsmonteure und 30% durch die Ortsmonteure behoben.

**Verkehr und Dienstqualität.** Der Tagesverkehr im Landnetz beträgt ungefähr 40.000 Verbindungen, wovon

La répartition du travail et l'effectif du personnel n'exigent ni travail de nuit ni heures supplémentaires. De même, aucun travail de revision n'est donné en régie au fournisseur.

Les 17 monteurs (y compris la réserve et le chef-monteur) sont occupés en moyenne 65% à l'entretien des centrales, 10% aux dérangements des abonnés (entretien du réseau), 12% aux travaux des répartiteurs (reconstruction) et 13% aux travaux d'installation (établissement).

Pour l'entretien des centrales rurales seules, on doit compter par abonné et par an  $2\frac{1}{2}$  h., y compris les maladies, vacances, etc. Les frais d'entretien se montent donc par abonné et par an à fr. 6.20. La quote-part pour le temps des courses est d'environ 13%; elle atteint également ce taux pour les remplacements en cas de maladie, vacances, etc.

Dans le réseau extérieur, trois monteurs des dérangements sont occupés, à part les monteurs de place. Ils assurent également le contrôle des installations d'abonnés exécutées par les installateurs concessionnaires privés. Le bureau d'annonce des dérangements, pour tout le réseau rural, est centralisé à la centrale principale de Selnau et réuni à la table d'essais de cette centrale. Suivant l'endroit où se trouve momentanément le monteur de place ou le monteur des dérangements et aussi suivant le genre des dérangements, la levée de ceux-ci est confiée à l'un ou à l'autre. Environ 70% des dérangements chez les abonnés et sur les lignes sont levés par les monteurs des dérangements et le 30% par les monteurs de place.

**Trafic et qualité du service.** Le trafic journalier dans le réseau rural accuse environ 40.000 communications dont

- 11.000 communications locales,
- 1.500 rurales à l'intérieur des secteurs de centrales nodales ou par des lignes en jante,
- 9.000 communications réseau rural vers la ville,

- 11.000 Lokalverbindungen
- 1.500 Landverbindungen innerhalb der Knoten-  
amtsabschnitte oder über Querverbindun-  
gen
- 9.000 Verbindungen Land-Stadt
- 1.500 Verbindungen Land-Land über das Land-  
amt
- 10.000 Verbindungen Stadt-Land
- 3.500 ausgehende Fernverbindungen
- 2.000 ankommende Fernverbindungen über das  
Fernamt und
- 1.500 ankommende Fernwahlverbindungen.

Die *Schaltzeiten* für die Durchwahl einer Verbindung, gemessen vom Senden der letzten Ziffer bis zum Er-  
tönen des Ruf- oder Besetzzeichens, wurden bei den  
verschiedenen Arten von Verbindungen wie folgt  
gemessen:

Lokalverbindung im Knoten-, Bezirks- oder Endamt . . . . .	1—3	Sekunden
Verbindung von Knotenamt n. Bezirks- oder Endamt . . . . .	2—3	„
Verbindung von Knoten-, Be- zirks- oder Endamt üb. Zürich nach Knoten-, Bezirks- oder Endamt . . . . .	3—6	„
Verbindung von Knoten-, Be- zirks- oder Endamt nach einer Stadtzentrale . . . . .	4—7	„
Verbindung von Stadtzentrale nach einem Knoten-, Bezirks- oder Endamt . . . . .	5—8	„

- 1.500 communications réseau rural vers réseau  
rural transitant par Zurich,
- 10.000 communications Zurich réseau rural,
- 3.500 communications interurbaines sortantes,
- 2.000 communications interurbaines entrantes  
depuis la centrale interurbaine,
- et 1.500 communications entrantes par des lignes  
interurbaines automatiques.

Les temps qu'exige la sélection d'une communi-  
cation, comptés depuis l'envoi du dernier chiffre  
jusqu'à la perception du signal d'appel ou d'occu-  
pation, ont été mesurés pour les différents genres  
de communications; les résultats sont les suivants:

Communication locale à la cen- trale nodale, sous-centre ou de district . . . . .	1—3	secondes
Communication d'une centrale nodale vers un sous-centre ou une centrale terminus . . . . .	2—3	„
Communication d'une centrale nodale, sous-centre ou centrale terminus par Zurich vers une centrale nodale, sous-centre ou terminus . . . . .	3—5	„
Communication d'une centrale nodale, sous-centre ou termi- nus vers une centrale urbaine	4—7	„
Communication d'une centrale urbaine vers une centrale ru- rale, sous-centre ou centrale terminus . . . . .	5—8	„

**Prüfversuche im Landnetz Zürich.** } Monate — mois { Juni — juin 1934  
**Appels d'essais au réseau rural de Zurich.** } Juli — juillet 1934

Vom Amt — Du bureau .....	Gute Verbindg. Comm. justes	Fehler — Fautes				Total Fehler Erreurs totales	% Fehler % des erreurs
		Nicht durch Ne passe pas	Falsche Verbindg. Faux N°	Zählt falsch Faux compl.	Diverses Fautes diverses		
<i>Selnau - Land — Selnau - rural</i>							
Juni — Juin . . . . .	920	—	2	—	1	} 9	0.44
Juli — Juillet . . . . .	1150	2	1	2	1		
<i>Hottingen - Land — Hottingen - rural</i>							
Juni - Juin . . . . .	1300	4	—	3	—	} 8	0.35
Juli — Juillet . . . . .	950	1	—	—	—		
<i>Riedtli - Land — Riedtli - rural</i>							
Juni — Juin . . . . .	520	2	—	—	—	} 4	0.44
Juli — Juillet . . . . .	400	—	1	—	1		
<i>Land - Lokal — Rural - local</i>							
Juni — Juin . . . . .	600	—	—	—	—	} 1	0.08
Juli — Juillet . . . . .	600	1	—	—	—		
<i>Land - Land — Rural - rural</i>							
Juni — Juin . . . . .	640	—	1	—	2	} 6	0.46
Juli — Juillet . . . . .	660	2	—	—	1		
<i>Land - Stadt — Rural - ville</i>							
Juni — Juin . . . . .	600	1	—	—	—	} 5	0.42
Juli — Juillet . . . . .	600	3	—	—	1		
<i>Fernamt - Land — Interurbain - rural</i>							
Juni — Juin . . . . .	1050	5	—	—	6	} 16	0.94
Juli — Juillet . . . . .	650	1	1	—	3		
Total Fehler — Erreurs totales . . . . .	10.640	22	6	5	16	49	—
% Fehler — % des erreurs . . . . .	—	0.20	0.06	0.05	0.15	—	0.46

Die *Qualität des Dienstes* wird im Landnetz durch Prüfversuche festgestellt. Um ein möglichst getreues Bild von der Dienstgüte zu erhalten, werden diese Probeverbindungen über verschiedene Tageszeiten und Wochentage verteilt. Dabei wird Sorge getragen, dass jeder Anruf durch ein anderes Schaltglied aufgenommen und die nämliche Prüfnummer nicht mehrmals nacheinander aufgerufen wird. Auf diese Weise werden möglichst viele Verbindungswege überprüft. Die zur Zeit erreichten Resultate sind aus der vorstehenden Tabelle ersichtlich.

La qualité du service du réseau rural est contrôlée par des appels d'essais. Afin d'obtenir une image aussi exacte que possible de la qualité du service, ces appels d'essais s'effectuent à différentes heures de la journée, réparties sur les jours de la semaine. A cette occasion, on prend soin que chaque appel soit reçu par un autre organe et que le même numéro d'appel ne soit pas appelé à plusieurs reprises de suite. De cette manière, on essaie le plus grand nombre possible de directions pour les communications. Les résultats actuellement obtenus sont donnés par le tableau ci-dessus.

## Die dritte Tagung des CCIR.

Es trifft sich, dass in diesem Jahre die drei internationalen beratenden Ausschüsse für Telephonie (CCIF), Telegraphie (CCIT) und Radiowesen (CCIR) ihre Tagungen abhielten. Das CCIR war vom 22. September bis 10. Oktober 1934 in Lissabon-Estoril versammelt. Die Verwaltungen von 26 Staaten, 27 Betriebsgesellschaften und 6 internationale Verbände waren mit zusammen 150 Delegierten vertreten.

In Berichten, die insgesamt über 1000 Druckseiten umfassen, hatten die Verwaltungen, Gesellschaften und Verbände ihre Stellungnahme zu den 35 zu beratenden Fragen vorgelegt. Die Berichte sind das Ergebnis planmäßiger wissenschaftlicher Untersuchungen und sorgfältiger Betriebsbeobachtungen oder enthalten Wünsche und Anregungen der verschiedenen Dienste, die sich des Radios bedienen.

Das CCIR bildete für die Beratungen in Lissabon-Estoril sechs Kommissionen. Diese legten der Vollversammlung 27 Empfehlungen vor und beantragten, den Entscheid über 18 nicht genügend abgeklärte oder neue Fragen auf die nächste Tagung zu verschieben. Die Vollversammlung nahm die Anträge der Kommissionen an und bezeichnete die Verwaltungen, Gesellschaften und Verbände, die die zurückgestellten und neuen Fragen zu bearbeiten haben.

Ueber den Inhalt der Empfehlungen der dritten Tagung des CCIR ist folgendes zu sagen:

Auf den Tagungen im Haag (1929) und in Kopenhagen (1931) sind 50 Empfehlungen beschlossen worden. Die am 1. Januar 1934 in Kraft getretenen Radio-Reglemente haben viele davon berücksichtigt. Andere wurden durch die Entwicklung überholt oder im Zusammenhang mit verwandten Fragen geregelt. Die auf der dritten Tagung des CCIR vorgenommene Bereinigung hat ergeben, dass nur noch 19 der früheren Empfehlungen gültig sind.

Zu Händen der nächsten allgemeinen Konferenz werden einige Aenderungen am Geschäftsreglement des CCIR beantragt.

Dem CCIR neu vorgelegte Fragen sollen künftig von einem erläuternden Bericht begleitet sein. Bei der Zuweisung der zu bearbeitenden Fragen an die als Berichterstatter bezeichnete Verwaltung ist darauf zu achten, dass gleichartige oder ineinandergreifende Fragen möglichst von der nämlichen Verwaltung behandelt werden. Das Arbeitsprogramm jeder Tagung, namentlich die Zuweisung der einzelnen Fragen an die verschiedenen Kommissionen,

soll künftig 6 Monate vor dem Zusammentritt bekanntgegeben werden.

Für die Zusammenarbeit des CCIR mit andern Organisationen sind Wegeleitungen aufgestellt worden.

Die Tagungen des CCIR finden nach dem Radio-Reglement von Madrid alle 5 Jahre statt. Viele Verwaltungen halten dieses Intervall für zu lange und wünschen namentlich, dass vor der allgemeinen Telegraphen- und Radiokonferenz, die 1938 einberufen werden soll, noch eine Tagung des CCIR stattfinde. Die rumänische Verwaltung, die sich anboten hat, die nächste Tagung des CCIR durchzuführen, wird den Verwaltungen die Frage vorlegen, ob das CCIR im Jahre 1937 zusammentreten soll.

Ueber die Trennschärfe der Empfangsapparate und ihre Stabilität sind Richtlinien aufgestellt und die Messverfahren festgelegt worden, die bei der Prüfung dieser Eigenschaften der Empfänger anzuwenden sind.

Auch über das Aussenden geeichter Wellen zur Prüfung der Wellenmesser sind die nötigen Wegeleitungen erlassen worden.

Die vom CCIF auf seiner Tagung in Budapest (September 1934) beschlossenen Empfehlungen über die Messung der Geräusche und des Sprachvolumens sollen auch in der Radiotechnik angewendet werden.

Die höchstzulässige Feldstärke der Harmonischen jedes Senders wird für die Wellen über 100 m (unter 3000 kHz) auf 300 Mikrovolt/Meter in 5 km Entfernung von der Antenne festgesetzt. Ausnahmen sind zulässig für Sendestationen, deren Standort oder Wellenlänge Störungen durch die Harmonischen ausschliessen.

Modulierte Telegraphiesendungen sollen nur angewendet werden, wenn keine andern Mittel vorhanden sind, den Empfang zu erleichtern. Die Bandbreite der Modulation wird auf  $\pm 1500$  Hz festgesetzt. Für Not- und Sicherheitssignale wird die Bandbreite der Modulation nicht beschränkt.

Die hochfrequenten Störungen, die am Anfang und Ende der Zeichenübermittlung mit Unterbrechungstasten entstehen, sollen von allen Verwaltungen und Betriebsgesellschaften durch geeignete Schaltungen unterdrückt werden.

Die Untersuchungen über Gleichwellen-Rundspruch werden fortgesetzt. Im Sinne einer vorläufigen Definition wird bestimmt, dass als Gleichwellen-Ausstrahlungen jene gelten, deren Trägerfrequenzen