

# Ein neues System für Personensuchanlagen = Un nouveau système pour installations de recherche de personnes

Autor(en): **Tschumi, Otto**

Objektyp: **Article**

Zeitschrift: **Technische Mitteilungen / Schweizerische Telegraphen- und  
Telephonverwaltung = Bulletin technique / Administration des  
télégraphes et des téléphones suisses = Bollettino tecnico /  
Amministrazione dei telegrafi e dei telefoni svizzeri**

Band (Jahr): **12 (1934)**

Heft 5

PDF erstellt am: **24.09.2024**

Persistenter Link: <https://doi.org/10.5169/seals-873531>

## **Nutzungsbedingungen**

Die ETH-Bibliothek ist Anbieterin der digitalisierten Zeitschriften. Sie besitzt keine Urheberrechte an den Inhalten der Zeitschriften. Die Rechte liegen in der Regel bei den Herausgebern.

Die auf der Plattform e-periodica veröffentlichten Dokumente stehen für nicht-kommerzielle Zwecke in Lehre und Forschung sowie für die private Nutzung frei zur Verfügung. Einzelne Dateien oder Ausdrucke aus diesem Angebot können zusammen mit diesen Nutzungsbedingungen und den korrekten Herkunftsbezeichnungen weitergegeben werden.

Das Veröffentlichen von Bildern in Print- und Online-Publikationen ist nur mit vorheriger Genehmigung der Rechteinhaber erlaubt. Die systematische Speicherung von Teilen des elektronischen Angebots auf anderen Servern bedarf ebenfalls des schriftlichen Einverständnisses der Rechteinhaber.

## **Haftungsausschluss**

Alle Angaben erfolgen ohne Gewähr für Vollständigkeit oder Richtigkeit. Es wird keine Haftung übernommen für Schäden durch die Verwendung von Informationen aus diesem Online-Angebot oder durch das Fehlen von Informationen. Dies gilt auch für Inhalte Dritter, die über dieses Angebot zugänglich sind.

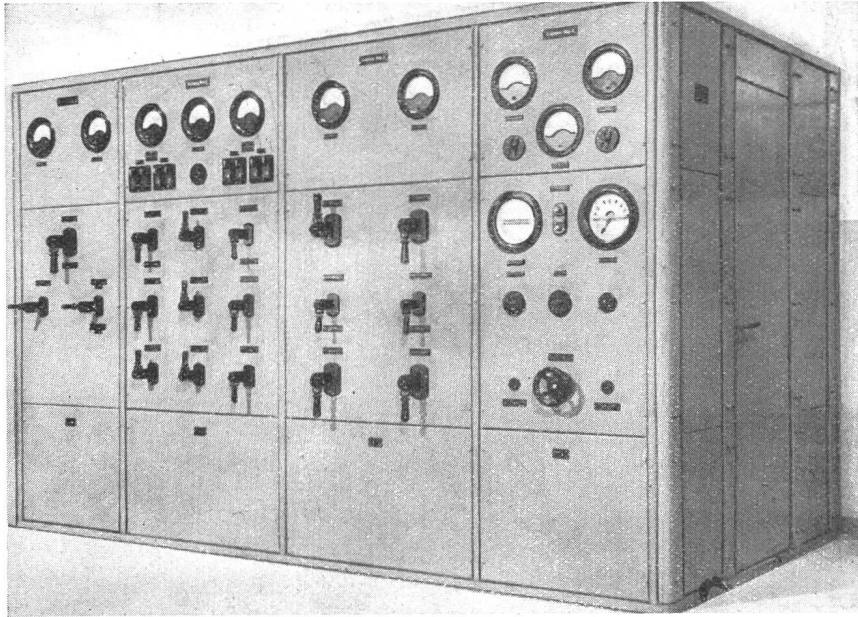


Fig. 10. Hauptschalttafel. — Quadro principale di distribuzione.

eine moderne mit Werkzeugmaschinen ausgerüstete Werkstatt eingerichtet worden, worin Arbeiten von höchster Präzision ausgeführt werden können.

Auch eine kleine Küche fehlt nicht, damit die Angestellten ihre leiblichen Bedürfnisse befriedigen können, wenn der Dienst sie am Verlassen der Station hindert. Endlich ist noch ein Schlafzimmer vorhanden; einer der Monteure, der zu einem nächtlichen Rundgang verpflichtet ist, verbringt die Nacht in der Sendestation.

Das Ganze ist in einem eleganten, modernen Gebäude untergebracht, dessen Aeusseres dem technischen Charakter der Anlage entspricht und das unter der Aufsicht der Direktion der eidg. Bauten erstellt worden ist.

Ing. Carlo Riva.

Non manca neppure una piccola cucina dove gli impiegati della stazione possono prepararsi i loro pasti quando il servizio non permette loro di allontanarsi dalla stazione. Anche di notte la stazione non rimane disabitata; uno dei montatori vi dorme in una camera da letto ed è incaricato del turno di guardia. Il tutto è disposto in un elegante fabbricato a linee serie e moderne che molto si adattano al carattere tecnico dell'impianto. Il fabbricato è stato costruito a cura della direzione delle costruzioni federali.

Ing. Carlo Riva.

## Ein neues System für Personensuchanlagen.

Otto Tschumi, Solothurn.

Die in weitem Umfang neu eingeführte beschleunigte Abwicklung des Fernverkehrs erfordert, dass bei einem Anruf die gewünschte Person rasch erreicht werden kann, und zwar auch dann, wenn sie sich nicht in unmittelbarer Nähe ihres Telephonapparates aufhält. Nur mit Teilnehmern, die ihre Ferngespräche rasch abnehmen, weiterleiten und prompt erledigen, wird ein reger Verkehr unterhalten.

Gut durchgebildete Nebenstellenanlagen müssen dem Grundsatz genügen, dass Telephonverbindungen überall hergestellt und beantwortet werden können. Die beste Teilnehmeranlage kommt jedoch nicht zur Geltung, wenn die am Telephon verlangte Person nicht rasch und sicher gefunden werden kann.

Heute begnügt man sich kaum mehr mit einem Laufjungen, der mehr oder weniger ziellos umherrennt, um die verlangte Person zu suchen. Beim

## Un nouveau système pour installations de recherche de personnes.

Otto Tschumi, Soleure.

Par suite de l'accélération du service téléphonique interurbain, récemment introduite, il est indispensable de pouvoir atteindre rapidement une personne demandée au téléphone et cela même quand elle ne se trouve pas à proximité de son appareil. Un trafic actif ne peut être entretenu que si les abonnés répondent rapidement aux appels téléphoniques et les dirigent avec diligence sur les postes intéressés. Des installations de postes secondaires bien conçues permettent d'établir et de recevoir partout des communications téléphoniques. Si, cependant, la personne demandée au téléphone ne peut être trouvée immédiatement, l'installation téléphonique interne, si parfaite soit-elle, ne peut pas être mise entièrement à profit.

De nos jours, on se contente rarement d'un courrier qui erre de tous côtés à la recherche de la personne

Suchen mit dem Telefon fehlt die Methodik, und die Wahrscheinlichkeit des Erfolges innerhalb nützlicher Zeit ist klein.

Wenn höchstens 5 oder 6 Personen zu suchen sind und der verursachte Lärm nicht stört, kann man mit Läutwerk und Summern, die zum Abgeben von Morsezeichen in Intervallen betätigt werden, einfache Personensuchanlagen bauen.

Lichtsignale, eventuell in Verbindung mit einem akustischen Aufmerksamkeitszeichen, eignen sich für Banken, Spitäler, Verwaltungen usw. Jede Person erfordert ein besonderes Lichtsignal. Man erhält deshalb in Fällen, wo über 10 Personen gesucht werden müssen, grosse Tableaux und ausgedehnte Leitungsanlagen. Man hat sich so geholfen, dass mit einigen Lichtfeldern alle Kombinationen, die ohne Wiederholung möglich sind, als Erkennungsbilder herangezogen werden. Da die einzelnen Suchsignale leicht verwechselt werden, konnten solche Anlagen nicht befriedigen.

Anlagen, die mit Suchuhren arbeiten, erfordern nur einen kleinen Leitungsaufwand. Die Zahl der zu suchenden Personen ist jedoch ebenfalls beschränkt. Die Einstellung erfolgt langsam, und das Erkennungszeichen ist im Verhältnis zur Grösse der Uhr klein. Verstellte Uhrwerke müssen von Hand reguliert werden.

Bei der Entwicklung von Einrichtungen für Personensuchanlagen mussten deshalb neue Mittel herangezogen werden.

Im neuen System dient die Zahl als Grundlage. Jeder zu suchenden Person wird eine bestimmte Zahl als Nummer zugeordnet. Dadurch ist die Kennzeichnung eindeutig. Das Anordnen der Ziffern auf einzelnen, bestimmten Feldern würde jedoch zu grossen Signaleinheiten führen.

Als zweckmässig zeigte sich die Signalisierung mit Licht und die Projektion des Signals. Dadurch wurde es möglich, die ganze Tableaufläche für ein bestimmtes Signal auszunützen.

Für die Einstellung der Suchsignale wurde ein

demandée. La recherche par téléphone également manque de méthode et d'efficacité.

Les installations de recherche simples, comportant des sonneries et ronfleurs qui produisent à intervalles des signaux Morse, suffisent à la recherche de 5 ou 6 personnes tout au plus, à condition que le bruit ne dérange pas.

Les signaux lumineux, combinés éventuellement avec un signal acoustique, se prêtent à la recherche dans les banques, administrations, hôpitaux, etc. Chaque personne doit disposer d'un signal lumineux. Une telle installation pour la recherche de plus de 10 personnes exige des tableaux de grande dimension et un réseau étendu de conduites. Par la suite, pour obtenir des signes, on s'est tiré d'embarras en utilisant toutes les combinaisons, pouvant s'opérer sans répétition, avec les champs lumineux. Cependant, de telles installations ne peuvent jamais satisfaire pleinement, les différents signaux se confondant facilement.

Les installations comportant des horloges de recherche ne demandent qu'un petit réseau de conduites. Toutefois, le nombre des personnes pouvant être recherchées de cette façon est restreint. D'autre part, la mise en service se fait lentement et le signal est petit, comparé à la grandeur de l'horloge. Si les horloges sont décalées, elles doivent être mises au point à la main.

De nouvelles voies ont donc dû être suivies pour le développement des installations de recherche de personnes.

On a imaginé un nouveau système de recherche de personnes, avec le chiffre comme base. En désignant par un chiffre chaque personne à rechercher, on obtient une caractéristique très claire. La projection de chiffres sur des champs lumineux déterminés exigerait cependant des tableaux de grande dimension.

La signalisation lumineuse par projection des signaux sur un écran, système permettant l'emploi de la surface totale du tableau pour chaque signal, constitue une solution beaucoup plus pratique.

Pour l'enclenchement de l'installation de recherche, on utilise un sélecteur spécial, représenté à la fig. 1;

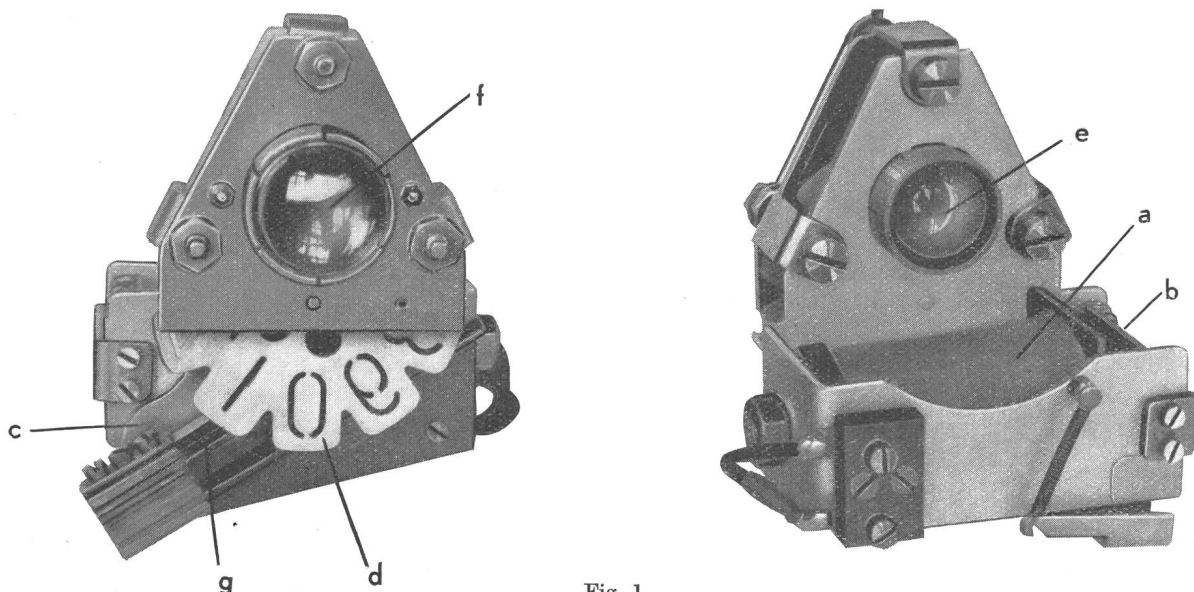


Fig. 1.

besonderes Schaltwerk nach Fig. 1 ausgebildet. Es dient im neuen System als Grundelement.

Der Elektromagnet mit Spule (a) zieht beim Stromdurchfluss den Anker (b) an, der mittels des Schalthebels (c) das auf der Transportachse der Zahlenscheibe (d) angeordnete Steigrad um einen Halbschritt weiterschaltet. Bei der Unterbrechung des Stromes wird der Anker (b) mittels einer Rückzugfeder wieder in die Ruhelage gebracht, wobei die Zahlenscheibe um einen weitem Halbschritt gedreht wird.

Ein Anker-Anzug und -Abfall bewirkt also den Transport der Zahlenscheibe um zwei Halbschritte. Dieser Weg entspricht der Distanz zwischen zwei Zahlen auf der Scheibe. Vor das Objektiv (e) wird somit die nächstfolgende Zahl gestellt. Hinter der Kondensatorlinse (f) wird die Projektionslampe angeordnet, so dass das Bild auf dem Schirm in einer nach der Zahlengrösse bestimmten Distanz vor dem Objektiv erscheint. Auf der Zahlenscheibe sind die Ziffern 0—9 eingätzt. Der Kontaktsatz (g) wird über eine Nockenscheibe gesteuert und dient zur automatischen Gleichstellung des Schaltwerks.

Die Zahlenscheibe stellt eine kleine Masse dar, so dass die Schaltwerke für die Fortschaltung nur eine kleine Energie benötigen und ähnlich wie Nebenuhren parallel an eine Leitung angeschlossen werden können.

Figur 2 zeigt den Strahlengang der Projektions-einrichtung. Als Projektionslampen eignen sich kleine Autoscheinwerferlampen. Diese arbeiten mit niederer Spannung; die Speisung wird deshalb über Transformatoren vorgenommen, die an das Lichtnetz angeschlossen sind. Die Einschaltung der Lampen erfolgt durch ein in die Tableaux eingebautes Relais, welches auch zur Gleichstellung der Schaltwerke dient. Die Zahlengrösse kann durch die Distanz zwischen Schirm und Linse verändert werden. Weitwinkelobjektive gestatten auch bei grossen Zahlen eine verhältnismässig kleine Kastentiefe.

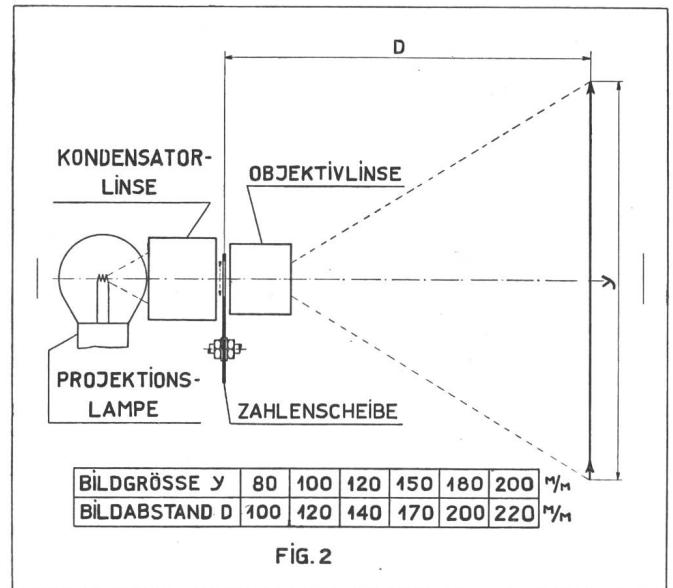
Verstellte Schaltwerke würden natürlich zu Irrtümern führen. Der in Figur 1 ersichtliche Kontakt (g) wird durch eine Nockenscheibe betätigt und bewirkt — in Verbindung mit dem erwähnten Relais — die Gleichstellung sämtlicher Schaltwerke.

Figur 3 zeigt ein Tableau zum Suchen von 10 Personen. Figur 4 zeigt dasselbe Tableau von der Rückseite mit abgenommenem Schutzdeckel.

Schaltwerk und Relais des Tableaus, auf einer Eisenplatte montiert und ausgerüstet mit einem Steckkontakt, sind in Fig. 5 abgebildet. Bei Revisionen kann diese Platte herausgenommen werden, ohne dass eine Leitung gelöst werden muss. Sämtliche Teile sind gut zugänglich.

In Fig. 6 ist das Schaltbild einer Anlage zum Suchen von 10 Personen mit zentralisierter Gebereinrichtung dargestellt.

Die Anlage gliedert sich in die Gebereinrichtung, die Steuereinrichtung, die Leitungsanlage und die Signalapparate.



ce dispositif constitue l'élément de base de l'installation.

L'électro-aimant avec bobine (a), mis sous courant, attire l'induit (b). Au moyen du levier (c), l'induit fait tourner la roue d'échappement d'un demi pas. Cette roue d'échappement est fixée sur l'axe du disque à numéros (d). A l'interruption du courant, l'induit (b) retourne à l'aide d'un ressort à sa position de repos, tout en faisant tourner le disque sélecteur d'un nouveau demi pas.

L'attraction et la répulsion de l'induit provoquent une rotation du disque de 2 demi pas. Ce mouvement équivaut à la distance entre deux chiffres du disque. Par conséquent, le chiffre suivant se présente devant l'objectif (e). La lampe de projection se trouvant derrière la lentille du condensateur (f), l'image apparaît sur l'écran, placé à une distance déterminée de l'objectif suivant la grandeur du chiffre. Les chiffres 0-9 sont gravés chimiquement dans le disque. Le jeu de contacts (g) est commandé par une came et sert à la synchronisation automatique du dispositif de commutation.

Il est important que la masse mobile du disque soit peu considérable; de ce fait, les commutateurs

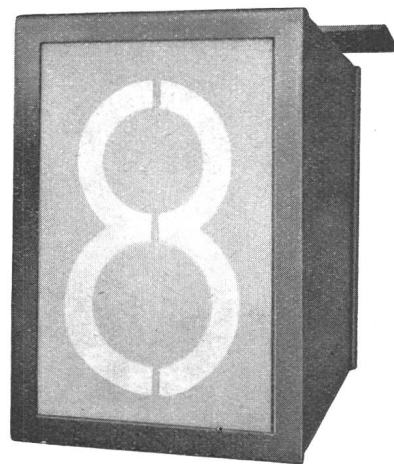


Fig. 3.



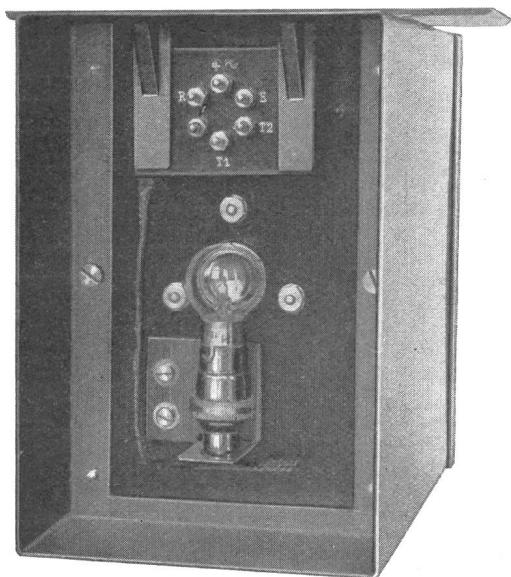


Fig. 4.

Durch Betätigen der Anschaltetaste der Geber-einrichtung wird das Impulsrelais J in der Steuer-einrichtung betätigt, das seinerseits die Kontroll-lampe, Relais I und Relais V einschaltet und sich über Kontakt  $I_1$  unabhängig von der Anschaltetaste hält.

Wird der Nummernschalter betätigt, so werden bei dessen Rücklauf Impulse auf das Relais J abgegeben, welches sie auf den Magneten DEW des Einstellwählers EW überträgt.

Wenn der Nummernschalter in die Ruhelage zurückgekehrt ist, so fällt Relais V ab. Relais X wird erregt und bewirkt über den Relaisunterbrecher, bestehend aus den Relais R, R I und R II, die Weiterschaltung des Drehmagneten DSW vom Suchwähler SW.

Die Arme a, b und c des SW steuern verschiedene Gruppen von Signaltableaux, und zwar wird jeweils

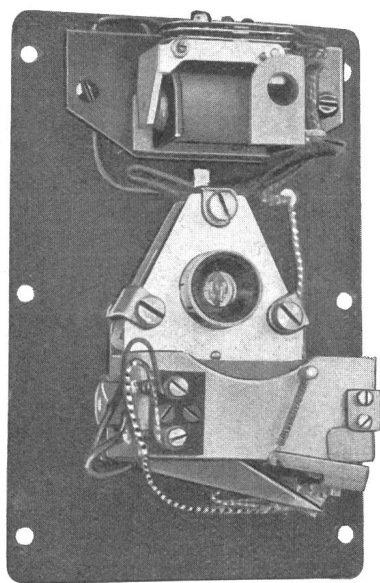


Fig. 5.

n'exigent que peu d'énergie pour l'actionnement et, de même que pour les horloges secondaires, ils peuvent être raccordés en parallèle à une conduite.

La figure 2 montre les rayons-lumière du dispositif de projection optique. Comme lampes de projection on utilise de petites lampes de phares d'auto. Celles-ci fonctionnent à basse tension; pour cette raison, l'alimentation s'opère par l'intermédiaire de transformateurs locaux raccordés au réseau de lumière. L'enclenchement des lampes a lieu au moyen d'un relais monté dans les tableaux, qui pourvoit en même temps à la synchronisation des sélecteurs. La modification de l'espace entre l'écran et la lentille permet de régler la dimension des chiffres. Si, de ce fait, la distance nécessaire exige des écrans de dimensions encombrantes, on emploie des dispositifs optiques spéciaux, permettant d'éviter cet inconvénient et produisant néanmoins des chiffres de la grandeur voulue.

Un décalage des sélecteurs provoquerait des erreurs. Leur égalisation est assurée par le contact (g) fig. 1, qui est actionné par une came et qui travaille en commun avec le relais mentionné ci-dessus.

La figure 3 représente un tableau fermé pour la recherche de 10 personnes; la fig. 4 un tableau identique, mais ouvert, vu de derrière.

La figure 5 montre le dispositif de sélecteur et le relais monté sur une plaque métallique, munie d'un contact à fiches. Cette plaque peut se détacher aisément lors des revisions, sans qu'il soit nécessaire de dévisser ou de dessouder les fils. Toutes les parties sont facilement accessibles.

La fig. 6 expose le schéma de connections d'une installation pour la recherche de 10 personnes, avec dispositif d'émission centrale.

L'installation comprend: le dispositif d'émission, le dispositif de commande, le réseau de conduites et les appareils de signalisation.

Par l'action du bouton d'enclenchement du dispositif d'émission, le relais d'impulsions J du dispositif de commande est actionné. Ce relais enclenche à son tour la lampe de contrôle et les relais I et V, et se maintient par le contact  $I_1$ , indépendamment du bouton d'enclenchement. Le disque à numéros, revenant à sa position initiale après son actionnement, donne au relais J des impulsions qui sont transmises à l'aimant DEW du sélecteur EW.

Quand le disque a atteint sa position de repos, le relais V tombe. De ce fait, le relais X est excité et actionne le sélecteur de recherche SW au moyen de l'aimant rotatif DSW. Ce fonctionnement se fait par l'interrupteur du relais, qui se compose des relais R, R I et R II.

Les bras a, b et c commandent différents groupes de tableaux de signalisation. Une impulsion de courant pour les sélecteurs est transmise aux tableaux à chaque second pas.

Les impulsions atteignent le sélecteur de chiffres S qui tourne de graduation en graduation.

Au dépassement des pas 22 et 24, les impulsions supplémentaires sont transmises aux sélecteurs. Une limitation a lieu par le contact b, actionné par la came du sélecteur de chiffres.

Au dépassement des pas 1 et 2, les relais X et L sont excités par le bras d de l'SW. De ce fait, les relais R des

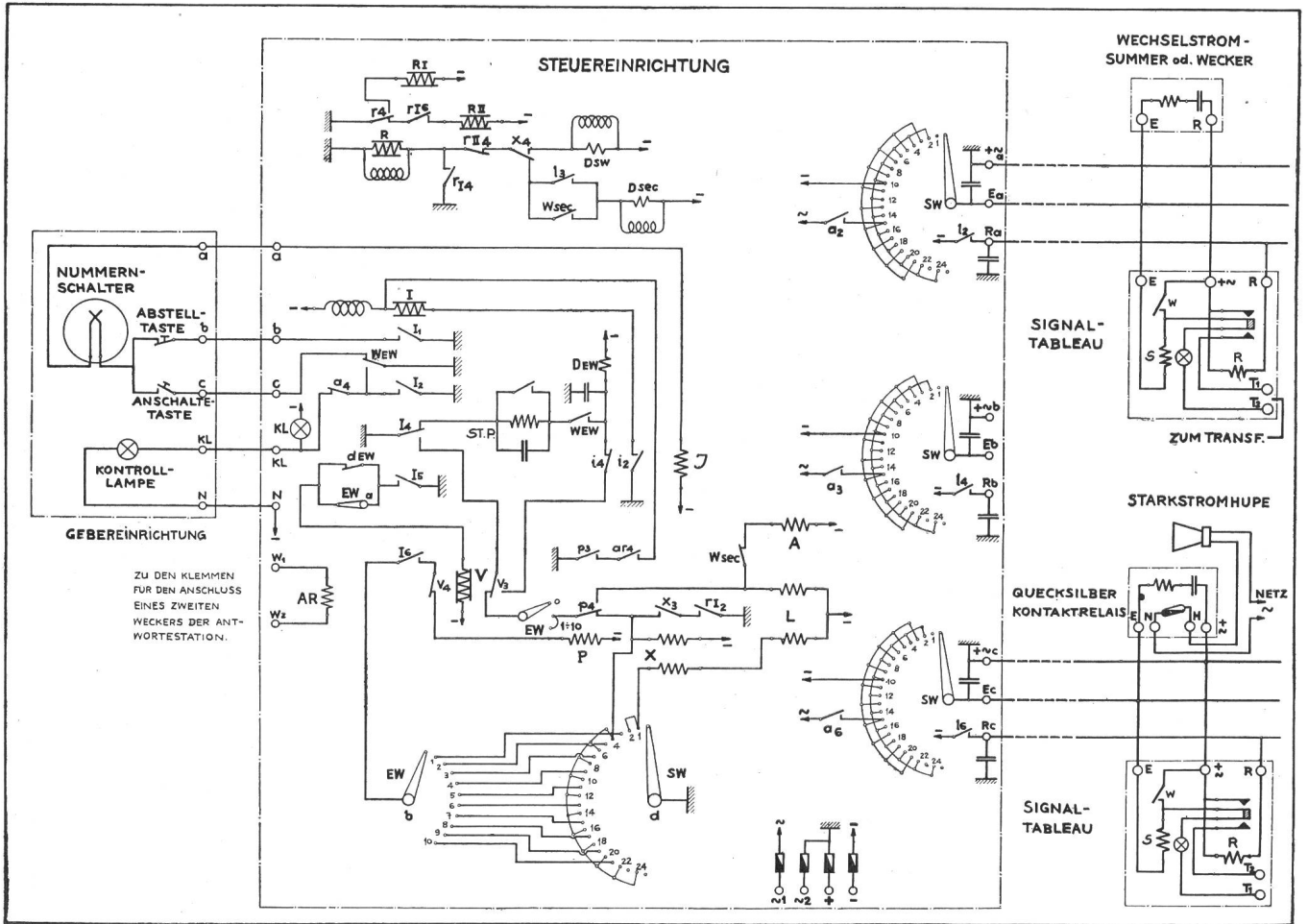


Fig. 6.

bei jedem zweiten Schritt ein Stromimpuls nach den Signaltableaux gesandt.

Diese Stromimpulse erreichen das Schaltwerk S, welches also Schritt für Schritt fortgeschaltet wird.

Beim Ueberlaufen der Schritte 22 und 24 werden überzählige Impulse nach den Schaltwerken ausgesandt. Eine Begrenzung findet durch den über die Nockenscheibe des Schaltwerks betätigten Kontakt w statt.

Beim Ueberlaufen der Schritte 1 und 2 werden über den d-Arm des SW Relais X und L erregt, wodurch die Relais R in den Signaltableaux für einen Moment unter Strom gesetzt werden. Ein Kontakt dieses Relais liegt parallel zum Wellenkontakt und bewirkt durch Schliessen des Stromkreises neuerdings die Weiterschaltung des Schaltwerks.

Der SW dreht so lange, bis sein d-Arm den Kontakt findet, auf dem über den b-Arm des Einstellwählers EW ein Stromkreis für Relais P geschlossen wird.

Relais P schaltet Relais L ein, welches mit seinen Kontakten 1 2, 1 4 und 1 6 die Relais R in den Signaltableaux betätigt, die mit ihren Kontakten den Stromkreis für die Projektionslampe schliessen. Das Signal leuchtet also auf der Mattglasscheibe auf.

In der Steuereinrichtung wird der Sekunden-

tableaux de signalisation sont mis sous courant pendant un instant. Un contact de ce relais est en parallèle avec le contact de la came; la fermeture du circuit provoque un nouveau mouvement du sélecteur.

L'SW marche jusqu'à ce que son bras d rencontre le contact sur lequel, par le bras b de l'EW, se ferme un circuit pour le relais P.

Le relais P enclenche le relais L, qui actionne par ses contacts 1 2, 1 4 et 1 6 les relais R dans les tableaux de signalisation. Ceux-ci ferment avec leurs contacts les circuits pour les lampes de projection. Le signal apparaît sur le verre dépoli.

Dans le dispositif de commande, l'émetteur d'impulsions fonctionne par son aimant rotatif DSEC jusqu'au moment où la personne recherchée répond. Le relais A est excité périodiquement et enclenche un signe d'appel acoustique. Ces signaux sont alimentés par courant alternatif au moyen d'un transformateur connecté au réseau sur lequel le sélecteur S ne réagit pas.

Dès que la personne recherchée répond, le relais AR connecté comme seconde sonnerie de la station téléphonique attire son induit et éteint par son contact le signal. Par l'émetteur d'impulsions St. P., le sélecteur EW retourne dans sa position de repos. Le sélecteur SW et les sélecteurs dans les tableaux de signalisation restent dans leurs positions atteintes.

L'extinction des signaux peut s'effectuer également par le bouton d'arrêt du dispositif de commande.

schalter über seinen Drehmagneten DSEC so lange fortgeschaltet, bis der Gesuchte antwortet. Relais A wird deshalb periodisch erregt und schaltet ein akustisches Aufmerksamkeitssignal ein. Diese Zeichen werden über einen Transformator mit Wechselstrom betätigt, auf welchen der an die nämliche Leitung angeschlossene Schaltmagnet S nicht reagiert.

Antwortet der Gesuchte, so wird durch Relais AR, das wie ein zweiter Wecker der Antwortstation geschaltet ist, das Suchsignal gelöscht. Mit dem Stromstosspendel St. P. wird der Einstellwähler EW in die Ruhelage zurückgebracht. Der Wähler SW und die Schaltwerke in den Signaltabelleaux bleiben in der erreichten Stellung stehen.

Die Löschung der Signale kann von der Geber-einrichtung aus auch mit der Abstelltaste erfolgen.

In Figur 7 ist eine Geberplatte und in Figur 8 eine Steuereinrichtung abgebildet.

Das dekadische Schaltwerk gestattet ohne weiteres den Bau von Anlagen zum Suchen von z. B. 100 Personen. Für die Zehner- und Einerstellen wird je ein Schaltwerk angeordnet. Die Einstellzeit bleibt auch hier kurz; im Mittel sind für beide Schaltwerke zusammen 9 Impulse erforderlich.

Fig. 9 zeigt ein zweistelliges Tableau geöffnet.

Die Anlage nach Fig. 6 ist mit der Nebenstellenanlage nur in der Weise kombiniert, dass beim Beantworten des Personenanrufes die Signale automatisch erlöschen. Oft wird gefordert, dass die Suchsignale direkt von jeder Telephonstation eingestellt und beantwortet werden können.

Fig. 10 gibt das Schaltbild einer solchen Anlage zum Suchen von 100 Personen, wie sie für das Kantonsspital in Luzern gebaut wurde.

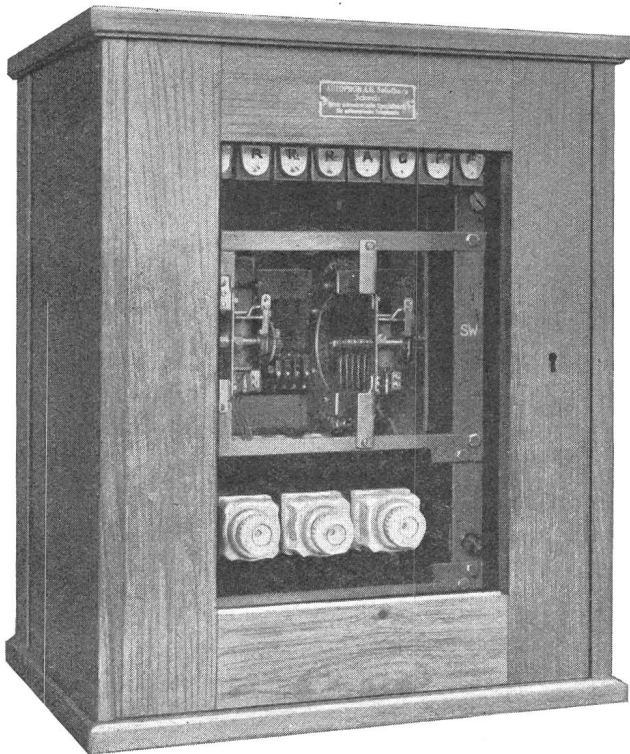


Fig. 8.



Fig. 7.

La fig. 7 montre une plaque d'émission; la fig. 8 un dispositif de commande.

Le sélecteur à 10 graduations permet sans autre la combinaison d'installations pour la recherche jusqu'à 100 personnes. Un sélecteur de chiffres est affecté à la position des dizaines et des unités. Le temps requis pour l'émission d'un signal est très court. Pour les deux sélecteurs, on compte au total 9 impulsions en moyenne.

La figure 9 montre un tableau pour chiffres à 2 positions, ouvert.

L'installation selon fig. 6 n'est combinée avec l'installation de téléphones que lorsque les signaux doivent s'éteindre automatiquement dès que la personne recherchée a répondu. Il est souvent exigé que l'on puisse émettre les signaux ou y répondre depuis chaque poste téléphonique.

La fig. 10 montre le schéma de couplage d'une installation pour la recherche de 100 personnes, construite pour l'hôpital cantonal à Lucerne.

En actionnant un chiffre déterminé, 5 par exemple, on reçoit, à l'aide du présélecteur et du premier sélecteur de groupe de la centrale automatique, la ligne de recherche du dispositif de commande. L'alimentation de la station connectée passe par le relais A I. En outre, ce relais transmet les impulsions d'appel pour le signal de recherche sur le relais J qui, à son tour, commande les sélecteurs de dizaines et d'unités. Le sélecteur de dizaines est mis au point à la première série d'impulsions, le sélecteur d'unités à la seconde.

Après la composition du numéro, les relais X et Y sont excités et actionnent, par l'interrupteur de relais, relié aux relais R, R I et R II, le sélecteur de recherche SZW jusqu'à ce que le relais PZ soit excité. Le sélecteur de recherche SEW est également actionné jusqu'à ce que le relais PE soit enclenché. Les lampes de projection des tableaux de signalisation sont enclenchées à l'aide des relais R. L'émetteur d'impulsions donne par intermittence un signe d'appel acoustique. La personne recherchée, ayant reconnu son signal, répond en actionnant un chiffre déterminé



Ueber den Vorwähler und den ersten Gruppenwähler der automatischen Zentrale wird durch Wahl einer bestimmten Ziffer (z. B. 5) die Suchleitung der Steuereinrichtung erreicht. Relais A I übernimmt die Speisung der angeschlossenen Station. Es dient zudem zur Uebertragung der Wählimpulse für das Suchsignal auf das Relais J, das sie seinerseits an den Zehner- und Einerwähler weiterleitet. Der Zehnerwähler wird bei der ersten, der Einerwähler bei der zweiten Impulsserie eingestellt.

Nach beendeter Nummernwahl werden die Relais X und Y erregt und bewirken über den Relaisunterbrecher, bestehend aus den Relais R, R I und R II, die Fortschaltung des Suchwählers SZW, bis über den b-Arm des ZW Relais PZ erregt wird. Jetzt wird auch der Suchwähler SEW fortgeschaltet, bis über den b-Arm des EW Relais PE eingeschaltet wird. In den Signaltableaux werden mit den eingebauten Relais R die Projektionslampen angezündet. Ueber den Sekundenschalter wird periodisch ein akustisches Aufmerksamkeitszeichen abgegeben. Der Gesuchte antwortet nach Erkennen des Signals durch Wahl einer bestimmten Ziffer (z. B. 6) und erreicht dadurch die Meldeleitung I der Steuereinrichtung. Durch Betätigung des Relais B I wird die Löschung der Suchsignale bewirkt. Zudem wird der ganze Steuersatz der Wähler ZW und EW sofort wieder frei. Die Wähler SZW und SEW sowie die Schaltwerke in den Tableaux werden in die Nullstellung zurückgebracht.

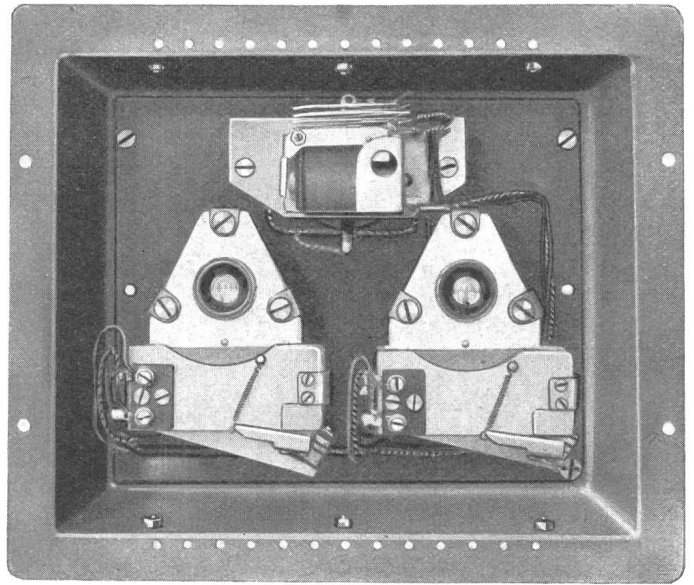


Fig. 9.

(6 par exemple) et obtient la ligne de réponse I du dispositif de commande. L'extinction des signaux d'appel s'effectue par l'action du relais B I. D'ailleurs, le jeu de commande entier des sélecteurs ZW et EW est immédiatement libre pour une nouvelle signalisation. Les sélecteurs SZW, SEW et les organes de commutation retournent à la position zéro.

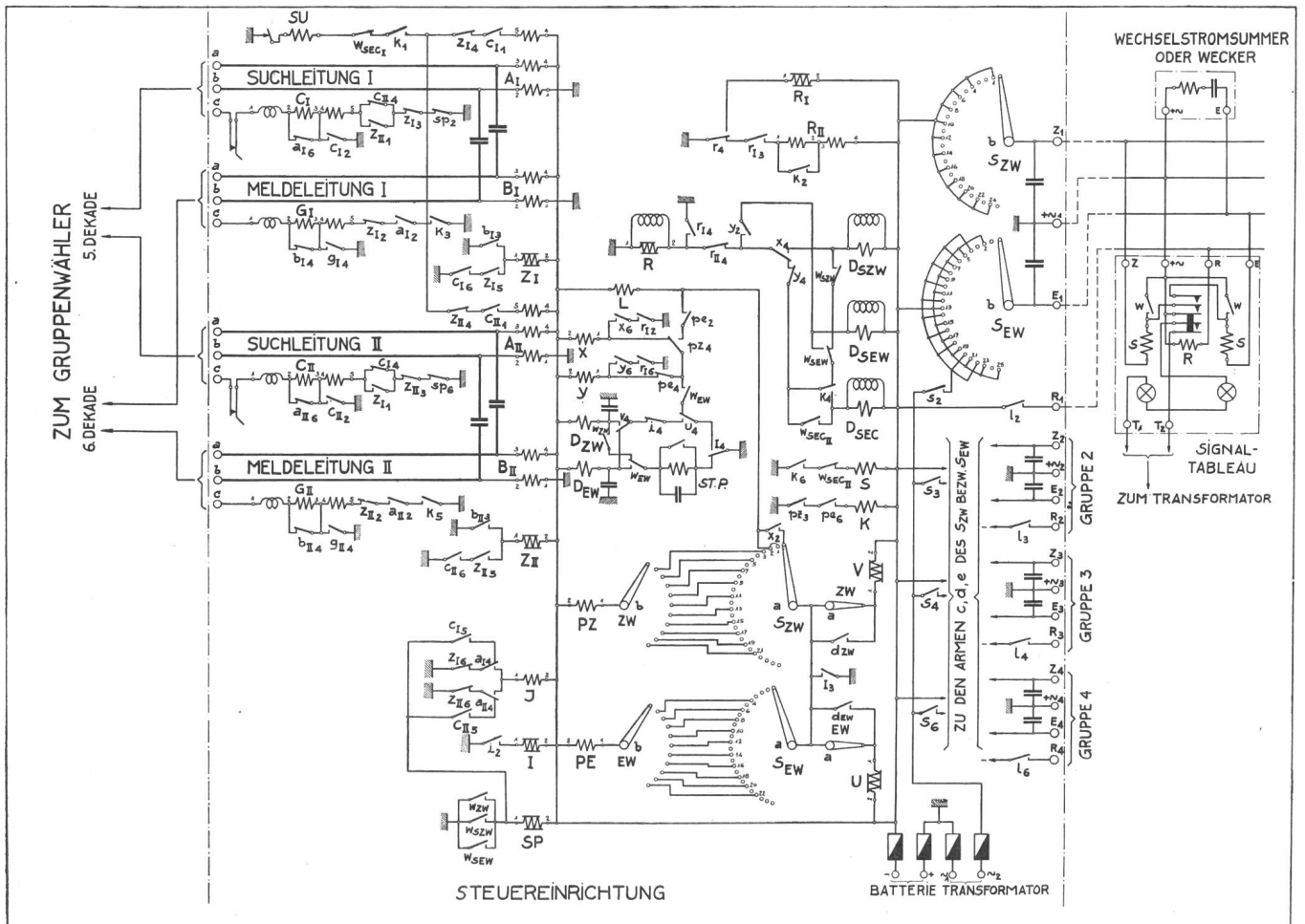


Fig. 10.



Die Gleichstellung eventuell verstellter Schaltwerke erfolgt automatisch, in ähnlicher Weise wie bei der Anlage nach Fig. 6.

Bei solchen Anlagen zum Suchen von vielen Personen folgt eine Belegung oft unmittelbar der andern. Einen Engpass bilden die Tableaux selber, da gleichzeitig nicht mehr als eine Nummer erscheinen kann. Die Schaltung der Steuereinrichtung ist jedoch so getroffen, dass sofort nach Beantwortung eines Personenanrufes, und unabhängig davon, wie lange das Telefongespräch zwischen dem Suchenden und dem Gesuchten dauert, ein neues Suchsignal eingestellt werden kann. Selbstverständlich soll die Anlage nur in dringenden Fällen benützt werden.

Oft kann man die Suchnummer mit der Telefonnummer in Uebereinstimmung bringen. Das Gedächtnis der Beteiligten wird so nicht unnötig belastet.

Die Erfahrung lehrt, dass Fälle, wo über 20 Personen gesucht werden, verhältnismässig zahlreich sind. Es ist für den Abonnenten angenehm, zu wissen, dass er genügend Reserven besitzt und die Zahl der zu suchenden Personen jederzeit erweitern kann.

Die Kombinationen mit verwaltungseigenen automatischen Telephonanlagen der konzessionierten Systeme sind zugelassen. Die Apparate für die Suchanlage sind vom Kunden käuflich zu erwerben. Sie werden von der Autophon A.-G. Solothurn, die auch das Photo- und Cliché-Material zu dieser Beschreibung zur Verfügung gestellt hat, geliefert.

In Banken, Verwaltungen, industriellen Betrieben, Kliniken und Spitälern erweisen sich Suchanlagen als wertvolle Ergänzungen der Telephoninstallationen. Die Betriebskosten sind klein, die Leitungsanlagen einfach. Die Amortisation ist durch den Nutzen, den die Anlage bietet, in kurzer Zeit möglich.

Le réglage éventuel des sélecteurs dérangés se fait automatiquement, de la même manière que pour l'installation selon fig. 6.

Avec de telles installations, permettant la recherche d'un grand nombre de personnes, il est évident que les opérations de recherche se succèdent quelquefois très rapidement. Toutefois, pendant la durée d'une opération, un nouvel appel doit être évité. Cependant, dès que la première signalisation est terminée, grâce à la construction et au couplage du dispositif de commande, une nouvelle opération peut avoir lieu, nonobstant la durée de l'entretien téléphonique entre la personne appelante et la personne recherchée. Il va sans dire que l'installation ne doit être utilisée que pour des recherches urgentes.

Il est recommandé de faire correspondre le numéro de recherche au numéro de téléphone, afin de ne point charger inutilement la mémoire des intéressés.

Ainsi que l'expérience le prouve, il arrive assez fréquemment que plus de 20 personnes doivent être recherchées. L'abonné sera heureux de savoir qu'il possède une réserve et qu'il peut, le cas échéant, procéder à la recherche d'un plus grand nombre de personnes encore.

Le raccordement aux installations téléphoniques automatiques des systèmes concessionnés est autorisé. Les appareils de l'installation de recherche sont à la charge de l'abonné. Ces appareils sont fabriqués par l'Autophon S. A. à Soleure, qui a mis à notre disposition les photos et clichés illustrant cet exposé.

Les installations de recherche de personnes complètent avantageusement l'installation téléphonique dans les banques, administrations, entreprises industrielles, cliniques et hôpitaux. Les frais d'entretien sont restreints, le réseau de conduites est simple. Les frais de l'installation sont compensés par les avantages qu'elle procure.

## Kabelrohrleitung Winterthur-Seen.

Von F. Gysi, Winterthur.

Mit der Einführung des automatischen Telephonbetriebes in Winterthur wird die bisherige Unterzentrale Seen aufgehoben und sämtliche Teilnehmer von Seen werden an die in Bau befindliche automatische Zentrale Winterthur angeschlossen. Nächstes Jahr soll die Automatisierung auch auf das obere Tösstal, d. h. auf die Handzentralen Rikon, Turbental und Bauma, ausgedehnt werden.

Die Durchführung des gesamten Automatisierungsprojektes bedingt eine wesentliche Vermehrung der Leitungen von Winterthur nach dem Vorort Seen, sowie nach dem obern Tösstal. Für diese Leitungen sind unterirdische Kabel vorgesehen.

Auf dem weiten, schönen Gelände zwischen Winterthur und Seen ist mit einer bedeutenden baulichen Entwicklung und daher auch mit einer starken Zunahme der Telephonanschlüsse zu rechnen. Es war deshalb naheliegend, die schon vorhandene Rohrleitung Zentrale Winterthur—Deutweg bis nach Seen zu verlängern. Da das Stadtbauamt bereits ein Pro-

jekt für die Verbreiterung der Tösstalstrasse mit beidseitiger Trottoiranlage ausarbeitete, drängte sich der Gedanke der Erstellung einer Telephonrohrleitung um so mehr auf. Die Ausführung des Projektes bildete zugleich eine willkommene Arbeitsgelegenheit für Beschäftigungslose.

Für die Erstellung der Telephonrohrleitung konnte mit Rücksicht auf die schon vorhandenen Werkanlagen wie Gas- und Wasserleitungen, Strassenbahn, Starkstromkabel und Kanalisationen nur das zukünftige nördliche Trottoir der Tösstalstrasse in Betracht kommen. Da viele Vorgärten auf diesen Geländestreifen hinausreichen, waren die Durchgangsbewilligungen nur sehr schwer erhältlich. Um Platz für die spätere Anpflanzung von Alleebäumen zu schaffen, machte uns das Bauamt zur Bedingung, die Röhren möglichst nahe an der nördlichen Trottoirgrenze auszulegen. Da die Kabelschächte in der Breite 2 m Platz beanspruchen, einigte man sich dahin, dass zwischen der Rohrachse und dem nördlichen Trottoirrand ein Meter Abstand vorzusehen