

Linienwähler I/1 = Sélecteurs de lignes I/1

Autor(en): **Brönnimann, F.**

Objektyp: **Article**

Zeitschrift: **Technische Mitteilungen / Schweizerische Telegraphen- und Telephonverwaltung = Bulletin technique / Administration des télégraphes et des téléphones suisses = Bollettino tecnico / Amministrazione dei telegrafi e dei telefoni svizzeri**

Band (Jahr): **11 (1933)**

Heft 1

PDF erstellt am: **21.09.2024**

Persistenter Link: <https://doi.org/10.5169/seals-873542>

Nutzungsbedingungen

Die ETH-Bibliothek ist Anbieterin der digitalisierten Zeitschriften. Sie besitzt keine Urheberrechte an den Inhalten der Zeitschriften. Die Rechte liegen in der Regel bei den Herausgebern.

Die auf der Plattform e-periodica veröffentlichten Dokumente stehen für nicht-kommerzielle Zwecke in Lehre und Forschung sowie für die private Nutzung frei zur Verfügung. Einzelne Dateien oder Ausdrucke aus diesem Angebot können zusammen mit diesen Nutzungsbedingungen und den korrekten Herkunftsbezeichnungen weitergegeben werden.

Das Veröffentlichen von Bildern in Print- und Online-Publikationen ist nur mit vorheriger Genehmigung der Rechteinhaber erlaubt. Die systematische Speicherung von Teilen des elektronischen Angebots auf anderen Servern bedarf ebenfalls des schriftlichen Einverständnisses der Rechteinhaber.

Haftungsausschluss

Alle Angaben erfolgen ohne Gewähr für Vollständigkeit oder Richtigkeit. Es wird keine Haftung übernommen für Schäden durch die Verwendung von Informationen aus diesem Online-Angebot oder durch das Fehlen von Informationen. Dies gilt auch für Inhalte Dritter, die über dieses Angebot zugänglich sind.

Technische Mitteilungen

Herausgegeben von der schweiz. Telegraphen- und Telephon-Verwaltung

Bulletin Technique

Publié par l'Administration des
Télégraphes et des Téléphones suisses



Bollettino Tecnico

Publicato dall'Amministrazione
dei Telegrafi e dei Telefoni svizzeri

Inhalt — Sommaire — Sommario: Linienwähler I/1. Sélecteurs de lignes I/1. — Induktive Impuls-gabe über abgeriegelte Telephonleitungen. L'appel par impulsions induites sur les lignes téléphoniques équipées de translateurs. — Le nouveau central téléphonique automatique du Locle. — Die Turmbeleuchtungsanlage des Landessenders Beromünster. — Elektrischer Strom und menschlicher Körper. Le courant électrique et le corps humain. — Leistungs- und Preispolitik der schweizerischen Telephonverwaltung. — Die Telephonzentrale Hottingen. — Aus der Entwicklung der Telegraphie. Les débuts de la télégraphie. — Verschiedenes. Divers: Propaganda-Telephongespräche Schweiz-England. — Der automatische Telephonbetrieb im Jungfraugebiet. — Erhöhung der Betriebssicherheit beim Telephon. — Le câble téléphonique Berne—Fribourg. — Fernkabel Solothurn—Biel. — Radioanlagen und Energieverbrauch. — Der Telegraph beim Brand von Burgdorf. — Die Hand-Zentrale ist tot — es lebe der Automat! — Verkehrswerbung und Höflichkeit. — Sprachliche und rechtswirtschaftliche Ausbildung der Techniker. — Emploi du téléphone par les étrangers. — Haftpflicht einer Stadt für Beschädigung eines Fernmeldekabels bei Arbeiten zur Instandsetzung eines Kanalrohrs. — Haftung der DRP für den Unfall eines Fernsprechteilnehmers an seinem Fernsprechapparat durch einen elektrischen Schlag. — Premiers soins à donner aux victimes de brûlures par l'électricité, en attendant l'intervention du médecin. — Fachliteratur. Littérature professionnelle. — Personalmeldungen. Personnel. Personale.

Linienwähler I/1.

Von F. Brönnimann, Bern.

Nachdem in den Jahren 1930/31 durch die Einführung des Linienwählers I/4 ein grosser Teil von Hauptumschaltern für 4, 5 und 6 Anschlüsse verdrängt worden ist, macht sich heute das Bedürfnis geltend, auch kleinere Anlagen mit nur 2 Stationen mit geeigneten, in der Bedienung möglichst einfachen Apparaten auszurüsten.

Der bis anhin für solche Zwecke verwendete Hauptumschalter wurde erstmals im Jahre 1923 bei der Eröffnung des Automatenamtes Lausanne in Betrieb genommen. Der Apparat (Fig. 1) besteht aus einem Holzkasten mit eingebautem Handgenerator zum Aufruf der Zweigstelle, einem Ueberwachungs-



Fig. 1.

Sélecteurs de lignes I/1.

Par F. Brönnimann, Berne.

Au cours des années 1930/1931, les commutateurs principaux à 4, 5 et 6 raccordements ont dû céder le pas à des appareils plus modernes et être remplacés dans la plupart des installations importantes par des sélecteurs de lignes I/4. Or, on constate aujourd'hui qu'il serait également nécessaire que les petites installations ne comportant que deux stations fussent, elles aussi, équipées d'appareils de commutation appropriés se manipulant aussi simplement que possible.

Le commutateur utilisé jusqu'à présent dans ces cas-là, a été installé pour la première fois au cours de l'année 1923, lors de la mise en service du central automatique de Lausanne. Cet appareil (fig. 1) se compose d'une boîte en bois équipée d'un inducteur servant à appeler le poste secondaire, d'un dispositif de surveillance, d'une clé d'écoute et de commutation et, enfin, d'un microtéléphone.

Pour le poste secondaire, on utilise une station ordinaire, murale ou de table. L'établissement d'une telle installation est très simple, puisque, comme le montre la figure 2, son exploitation ne nécessite qu'un seul lacet dans chaque direction, aussi bien dans celle du central que dans celle du poste secondaire. Elle est alimentée directement par le central, tant pour le trafic extérieur que pour le trafic intérieur. Pour le trafic intérieur, elle est alimentée à travers une résistance additionnelle V W installée au central et reliée à la terre par un fil du lacet.

Le commutateur a cependant l'inconvénient d'être d'un maniement assez compliqué. En outre, sa construction ne répond plus aux nécessités actuelles. C'est pourquoi l'administration a décidé de ne l'employer à l'avenir que pour les installations secondaires exigeant un raccordement d'une certaine longueur ou une ligne aérienne et de faire établir un nouvel appareil pour les installations normales.

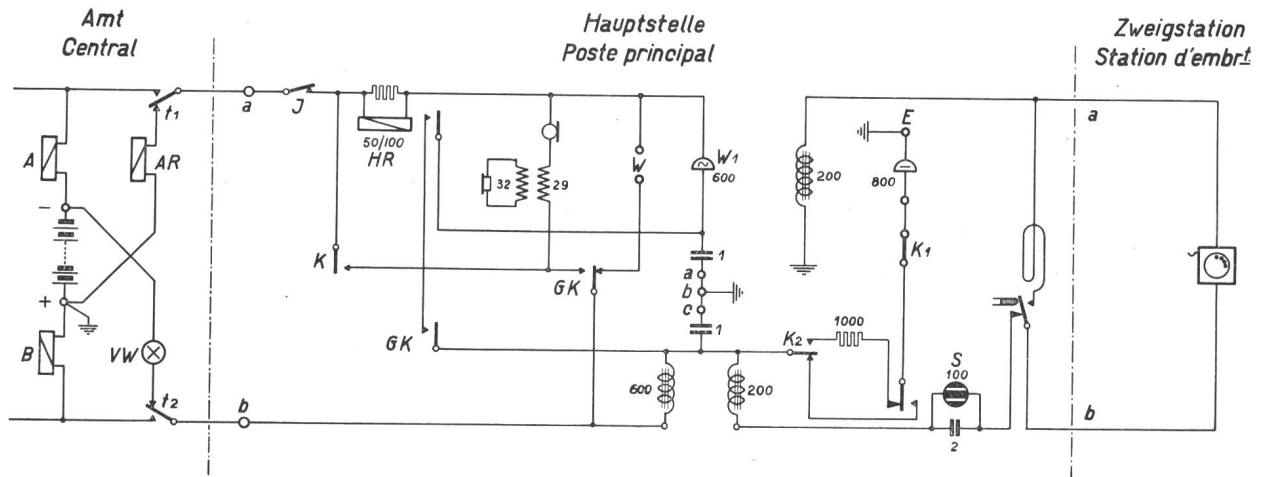


Fig. 2.

signal sowie je einem Sprech- und Durchschalterschlüssel. Zum Sprechen dient ein Mikrotelefon.

Als Zweigstation wird eine gewöhnliche Tisch- oder Wandstation verwendet. Die Installation einer solchen Anlage ist sehr einfach, da wie aus Fig. 2 hervorgeht, für den Betrieb nur je eine Doppelleitung sowohl nach dem Amt als nach dem Zweig notwendig ist. Die Speisung erfolgt direkt vom Amt im Amtsverkehr wie auch im internen Verkehr. In letztgenanntem Falle wird über einen Zusatzwiderstand VW im Amt eindringlich gegen Erde gespiesen.

Der Umschalter hat jedoch den Nachteil, dass er eine ziemlich komplizierte Bedienung erfordert. Zudem entspricht der Aufbau nicht mehr den heutigen Anforderungen. Die Verwaltung hat sich denn auch entschlossen, diesen Umschalter künftig nur noch für lange oder oberirdisch geführte Zweiganschlüsse zu verwenden und für normale Einrichtungen eine Neukonstruktion erstellen zu lassen.

Dieser neue Apparat (Linienwähler Typ A I/1), welcher in Fig. 3 abgebildet ist, unterscheidet sich grundsätzlich von dem bisher verwendeten Hauptumschalter.

Das Gehäuse ist in Aluminiumspritzguss hergestellt und entspricht in Form und Grösse ungefähr demjenigen einer normalen Tischstation für Amts- und Hausverkehr. Der Apparat ist ausgerüstet mit einer Amts- und einer Haltetaste, einer Besetztlampe, einem Weckerausschalter sowie einer Ruf-taste. Als Amtsanruforgan ist ein Normalwecker vorhanden, während im internen Verkehr für den Ruf ein Summer vorgesehen ist.

Die Bedienung der Station ist äusserst einfach, da von jeder Station aus durch Druck auf die Amtstaste mit dem Amt gesprochen werden kann. Der Apparat wird nicht nur den bisherigen Hauptumschalter I/1 ersetzen, sondern auch überall dort mit Vorteil angewendet werden können, wo man bis heute genötigt war, 2 gewöhnliche Stationen parallel zu schalten.

Die Stromkreise einer kompletten Linienwähleinrichtung mit 2 Stationen sind aus Fig. 4 ersichtlich. Die Einrichtung erfordert zwischen beiden Stationen ein 5×2 adriges Verbindungskabel.

Die Apparate werden im internen Sprechverkehr vermittelt einer Speisebrücke oder einer Speiseader

Ce nouvel appareil (le sélecteur de lignes type A I/1), représenté à la figure 3, se différencie totalement dans son principe du commutateur employé jusqu'à présent.

Son boîtier est en fonte d'aluminium et est à peu près de la forme et de la grandeur de celui d'une station de table normale utilisée pour le trafic intérieur et extérieur. L'appareil est équipé d'un bouton-réseau et d'un bouton de maintien, d'une lampe d'occupation, d'un interrupteur de la sonnerie et d'un bouton d'appel. Les appels du central arrivent à une sonnerie ordinaire, ceux du service intérieur à un ronfleur.

La manipulation du sélecteur est excessivement simple puisqu'il suffit d'abaisser le bouton-réseau pour obtenir la communication avec le central. Cet appareil n'est pas seulement destiné à remplacer les commutateurs I/1 utilisés jusqu'à ce jour; il pourra aussi être employé avec succès partout où, jusqu'à présent, on était obligé d'installer deux stations ordinaires en parallèle.

La figure 4 représente les circuits d'une installation complète de sélecteurs de lignes comprenant deux stations reliées entre elles par un câble de 5×2 conducteurs.



Fig. 3.

gespiesen. In beiden Fällen ist in den Batteriedraht jeweils eine Speisedrossel einzuschalten. Neuerdings wird für den Betrieb dieser Einrichtungen ein kleiner Trockengleichrichter verwendet, welcher sowohl den zur Speisung der Sprechgarnituren notwendigen Gleichstrom als auch den nötigen Wechselstrom zur Betätigung der Besetztlampen und Summer liefert.

Der Anruf vom Amt erfolgt doppeldrätig und endigt auf dem 600-Ohm-Wecker der Station 1 oder 2, je nach der Schlüsselstellung SS in der betreffenden Station. Der Anruf kann also beliebig auf die eine oder andere Station geschaltet werden.

Zum Sprechen mit dem Amt wird das Mikrotelefon abgehoben und gleichzeitig die Amtstaste gedrückt. Die Sprechgarnitur wird samt dem Nummernschalter direkt auf die Amtsleitung geschaltet, während die interne Speisung unterbrochen wird. Nach rückwärts wird die Leitung getrennt, so dass Stations- oder allfällige Zusatzwecker nicht als Dämpfung auf der Sprechleitung bleiben. Durch einen Zusatzkontakt A_1 an der Amtstaste werden die Besetztlampen eingeschaltet.

Am Schluss des Gespräches wird das Mikrotelefon auf die Gabel aufgelegt, wodurch die Amtstaste A automatisch wieder in die Ruhestellung zurückkehrt und dadurch die Verbindung mit dem Amt trennt.

Zum Rufen der Zweigstation wird die Ruftaste RT_1 gedrückt und das Mikrotelefon abgehoben. Durch den Gabelkontakt GK 2 wird die Speiseleitung direkt mit der Sprechgarnitur verbunden. Das Drücken der Ruftaste bewirkt bei der zweiten Station das Ansprechen des Summers über folgenden Stromkreis: Tr 1, Arbeitskontakt von RT 1, Ruhekontakt RT 2, Gabelkontakt GK 3 sowie Summer 1000 Ohm zurück zu Tr 2. (Durch Verbinden der Klemmen S kann erreicht werden, dass eine Station

Pour le trafic intérieur, les appareils sont alimentés soit par l'intermédiaire d'un pont d'alimentation, soit par celui d'un fil d'alimentation. Dans les deux cas, on doit intercaler dans le fil de batterie une bobine d'alimentation. On emploie en outre pour l'exploitation de cette installation un petit redresseur fournissant aussi bien le courant continu nécessaire à l'alimentation de la garniture téléphonique que le courant alternatif utilisé pour faire fonctionner les lampes d'occupation et les ronfleurs.

L'appel du central arrive sur les deux fils du lacet et aboutit à la sonnerie de 600 ohms de la station 1 ou de la station 2, suivant la position de la clé SS dans la station en question. On peut ainsi à volonté faire aboutir l'appel sur l'une ou sur l'autre des stations.

Pour obtenir la communication avec le central, on décroche le microtéléphone et on abaisse en même temps le bouton-réseau. La garniture téléphonique ainsi que le disque d'appel se trouvent alors raccordés directement à la ligne-réseau, tandis que la ligne d'alimentation intérieure est interrompue. La ligne est ainsi coupée du reste de l'installation de sorte que les sonneries des stations ou les sonneries supplémentaires éventuelles ne peuvent pas agir comme facteurs d'affaiblissement sur le circuit téléphonique. Le contact supplémentaire A_1 du bouton-réseau intercale les lampes d'occupation.

Lorsque, à la fin de la conversation, on repose le microtéléphone sur la fourchette, le bouton-réseau A revient dans sa position de repos et la communication avec le central est interrompue.

Pour appeler la station secondaire, on abaisse le bouton d'appel RT_1 et on décroche le microtéléphone. La ligne d'alimentation est alors reliée directement à la garniture téléphonique par le contact

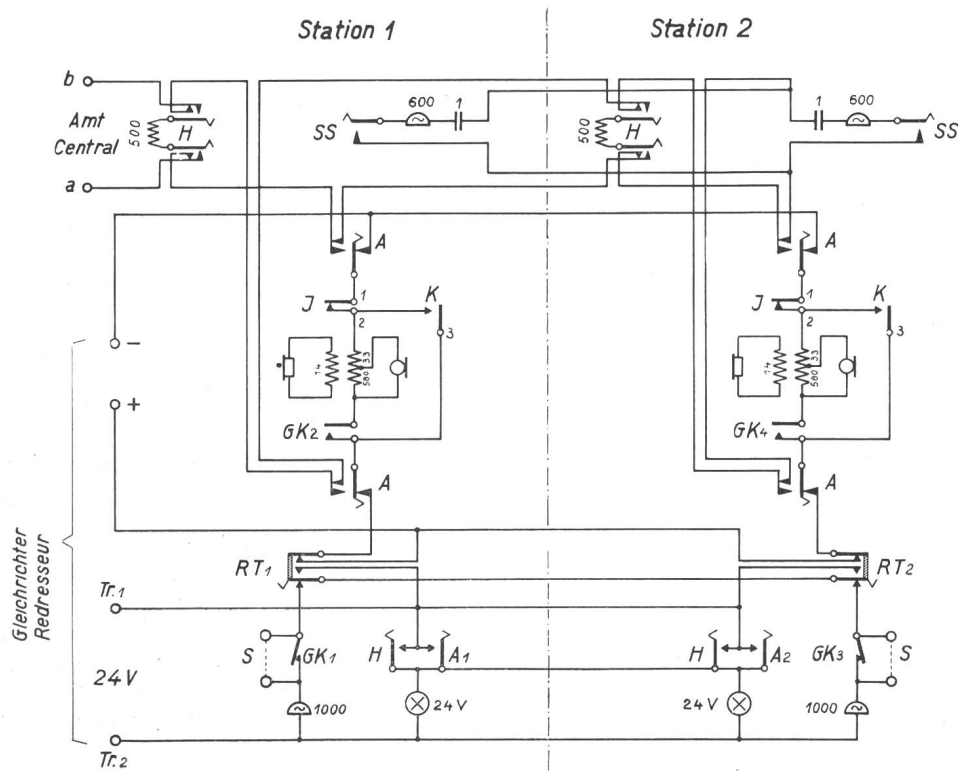


Fig. 4.

intern auch während der Abwicklung eines Amtsgesprächs aufgerufen werden kann.)

Die Zweigestelle antwortet durch Abheben des Mikrotelephons, wodurch einerseits durch den Ruhekontakt GK 3 der Rufstromkreis unterbrochen, andererseits durch den Arbeitskontakt GK 4 die Sprechgarnitur gespiesen wird. Die beiden Stationen liegen jetzt parallel an der Speiseleitung und können miteinander verkehren.

Die Schaltung gestattet auch Rückfragen während der Zeit, wo mit dem Amt gesprochen wird. Zu diesem Zwecke wird die Haltetaste gedrückt, wodurch die Verbindung mit dem Amt über die 500-Ohm-Wicklung der Haltespule gehalten bleibt, während die Amtstaste in die Ruhestellung zurückkehrt und die Sprechgarnitur wieder intern gespiesen wird. Die Apparate können in Spezialfällen auch vollständig mit Gleichstrom betrieben werden. Es genügt hierbei, die Klemmen TR 1 und TR 2 mit den Klemmen + bzw. — zu verbinden und die Summer für Gleichstrombetrieb umzuschalten. Der zusätzliche Ruhekontakt an der Ruftaste dient in diesem Falle dazu, während des Rufes den Stromkreis über die eigene Sprechgarnitur zu unterbrechen.

Wie schon erwähnt, werden die Apparate neuerdings durch Trockengleichrichter direkt aus dem Wechselstromnetz gespiesen. Durch die Verwendung dieser Gleichrichter werden Batterien und Speisebrücken überflüssig. Im Amt selbst können daher diese Linienwähler ohne weiteres als normale Teilnehmer angeschlossen werden.

Die *Trockengleichrichter* bieten gegenüber andern Gleichrichtern den grossen Vorteil, dass sie weder Lampen noch bewegliche Teile besitzen und somit praktisch ohne Wartung arbeiten.

Den wichtigsten Teil dieser Trockengleichrichter bilden die sog. Gleichrichterelemente.

Solche werden von der Süddeutschen Apparatefabrik in Nürnberg fabriziert und unter dem Namen Selengleichrichter in den Handel gebracht. Auch die Compagnie des freins Westinghouse in Paris bringt ähnliche Gleichrichterelemente unter dem Namen Oxymetallgleichrichter auf den Markt. †

Die Elemente der Westinghouse bestehen aus Kupferplatten, die nach einem besonderen Verfahren auf der einen Seite mit einer Kupferoxydschicht überzogen sind. Diejenigen der deutschen Fabrik bestehen aus Eisenplatten mit einseitigem Selenbelag.

Die auf solche Weise hergestellten Elemente haben die besondere Eigenschaft der einseitigen Stromdurchlässigkeit. (Ein ganz geringer Strom wird auch in der entgegengesetzten Richtung durchgelassen. Er kann jedoch der Einfachheit halber in den nachstehenden Erläuterungen unberücksichtigt bleiben.)

Je nach Bedarf können solche Elemente in Serie oder parallel geschaltet werden. Serienschaltung kommt für grössere Spannungen in Frage, Parallelschaltung dagegen für grössere Stromstärken.

Die in der Mitte gelochten Scheiben werden auf einem Bolzen zu einer Gleichrichtersäule zusammengepresst. (Fig. 5 stellt eine solche Säule der Pariserfirma dar.) Um eine möglichst gute Berührungsfläche zwischen den einzelnen Platten zu erzielen,

de la fourchette GK 2. En abaissant le bouton d'appel, on actionne le ronfleur de la deuxième station par le circuit suivant: Tr 1, contact de travail de RT 1, contact de repos RT 2, contact de la fourchette GK 3, ronfleur 1000 ohms et Tr 2 (en reliant les bornes S, on peut obtenir qu'une station puisse être appelée de l'intérieur pendant qu'elle est en communication avec le central).

Pour répondre depuis le poste secondaire, on décroche le microtéléphone, ce qui a pour effet, d'une part, d'interrompre le circuit du courant d'appel par le contact de repos GK 3 et, d'autre part, d'amener, par le contact de travail GK 4, le courant d'alimentation à la garniture téléphonique. Les deux stations se trouvent alors en parallèle sur la ligne d'alimentation et peuvent communiquer entre elles.

Le dispositif des connexions permet qu'une station soit rappelée pendant qu'elle est en communication avec le central. A cet effet, on abaisse le bouton de maintien, ce qui permet de conserver la communication avec le central à travers l'enroulement de 500 ohms de la bobine de maintien, tandis que le bouton-réseau revient dans sa position de repos et que la garniture téléphonique est de nouveau alimentée par la source de courant intérieure. Ces appareils peuvent aussi, dans des cas spéciaux, être exploités uniquement en courant continu. Il suffit alors de relier les bornes Tr 1 et Tr 2 avec les bornes + ou — et de modifier les connexions du ronfleur pour qu'il fonctionne en courant continu. Le contact de repos supplémentaire du bouton d'appel sert dans ce cas à interrompre le courant dans la garniture téléphonique pendant qu'on appelle.

Comme nous l'avons déjà dit, on utilise ces derniers temps le courant alternatif du secteur pour alimenter ces appareils à travers des redresseurs oxymétal. L'emploi de ces redresseurs permet de supprimer les batteries et les ponts d'alimentation. Au central même, les sélecteurs de lignes peuvent être raccordés comme des installations d'abonnés ordinaires.

Les redresseurs oxymétal ont sur les autres redresseurs le gros avantage de n'avoir ni lampes ni parties mobiles et de travailler par conséquent d'une manière plus pratique sans avoir besoin de soins.

La partie essentielle du redresseur oxymétal est formée par ce qu'on appelle les éléments du redresseur.

Des éléments de ce genre sont fabriqués par la Süddeutsche Apparatefabrik à Nuremberg et livrés sur le marché sous le nom de redresseurs au sélénium. Les éléments analogues fournis par la Compagnie des freins Westinghouse sont connus sous le nom de redresseurs oxymétal.

Les éléments Westinghouse se composent de disques de cuivre, dont un des côtés a été recouvert d'une couche d'oxyde par un procédé spécial. Ceux de la fabrique allemande sont formés de disques de fer recouverts sur un des côtés d'une couche de sélénium.

Les éléments construits de cette manière ont la propriété particulière de ne laisser passer le courant que dans une seule direction. (En réalité, une toute petite quantité de courant passe aussi dans l'autre direction, mais, pour plus de simplicité, on n'en tient pas compte dans les explications qui suivent.)

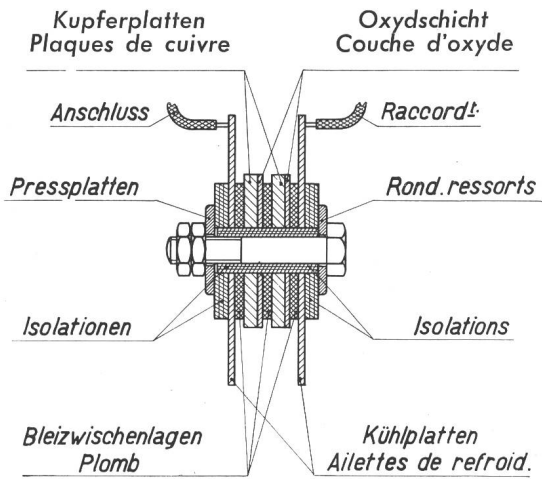


Fig. 5.

wird noch eine Bleizwischenlage eingesetzt. Die Kühlplatten, welche zur besseren Abkühlung der Elemente dienen, werden gleichzeitig zur Stromzuführung benützt.

In Fig. 6 ist eine Gleichrichtersäule der deutschen Firma abgebildet. Hier sind die einzelnen Gleichrichterplatten durch Distanzierungsscheiben voneinander getrennt. Dadurch werden die Zwischenräume vergrößert, womit man eine bessere Abkühlung der Elemente erzielt. Das Einsetzen besonderer Kühlplatten wird überflüssig. Die metallische Verbindung von Platte zu Platte wird durch besonders konstruierte Bronzefedern hergestellt, die gleichzeitig zur Stromzuführung dienen.

Um Beschädigungen der Selenischeit durch die Federn zu vermeiden, werden zwischen Federn und Selenischeit noch dünne Messingscheiben eingelegt. Diese gewährleisten zudem noch eine gute metallische Verbindung zwischen den einzelnen Elementen.

Die verschiedenen Schaltungsmöglichkeiten dieser Gleichrichter sind in den Abbildungen 7 bis 9 dargestellt.



Fig. 7.

Fig. 7 zeigt einen einseitig wirkenden Gleichrichter. Es wird hier einfach eine Halbwelle des Wechselstromes unterdrückt.

In Fig. 8 ist die Schaltung eines doppelseitig wirkenden Gleichrichters dargestellt. Fließt der Strom in der Sekundärwicklung des Transformators beispielsweise im Uhrzeigersinn, so lässt das Gleichrichterelement a den Strom durch, während ihm das Element b den Durchgang sperrt. Fließt dagegen der Strom in der umgekehrten Richtung, so lässt b den Strom durch, während a verriegelt. Es ist leicht ersichtlich, dass auf diese Weise bei jeder Halbperiode ein Strom in der gleichen Richtung fließt. Die entsprechende Stromkurve geht ebenfalls aus Fig. 8 hervor.

Suivant les besoins, ces éléments peuvent être raccordés en série ou en parallèle. Le raccordement en série est utilisé lorsqu'on a affaire à de fortes tensions et le raccordement en parallèle lorsqu'il s'agit de fortes intensités.

Les disques, percés en leur milieu, sont réunis sur un axe et serrés ensemble pour former une colonne (la figure 5 montre une de ces colonnes fabriquées par la maison parisienne). Afin d'obtenir la meilleure surface de contact possible entre les différents disques, on a intercalé entre eux des rondelles de plomb. Les ailettes de refroidissement, qui servent à refroidir les éléments, servent en même temps à conduire le courant.

La figure 6 représente une colonne de redresseur établie par la maison allemande. Dans cette colonne, les disques du redresseur sont séparés les uns des autres par des disques intercalaires. L'espace qui se trouve entre eux est ainsi agrandi, ce qui garantit un meilleur refroidissement des éléments. Il est donc

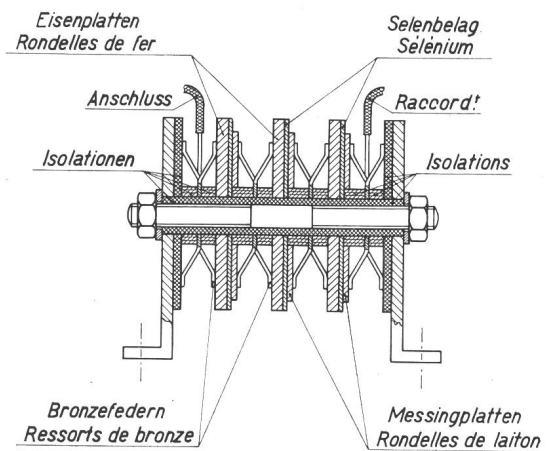


Fig. 6.

inutile d'intercaler des disques de refroidissement spéciaux. Le contact métallique d'un disque à l'autre est assuré par des ressorts de bronze, construits spécialement, qui servent en même temps de conducteurs de courant.

Pour éviter que la couche de sélénium ne soit détériorée par les ressorts, on intercale encore entre les ressorts et les couches de sélénium de minces disques de laiton, qui garantissent en même temps une bonne liaison métallique des divers éléments.

Les figures 7 à 9 nous permettent d'étudier les différents montages de ces redresseurs.

La figure 7 représente un montage en une alternance, où une demi-onde du courant alternatif est simplement supprimée.

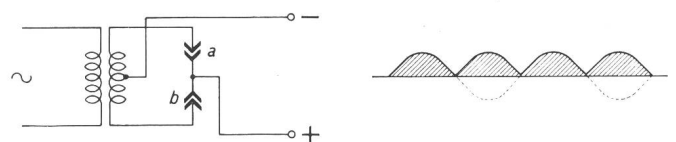


Fig. 8.

La figure 8 représente un montage en deux alternances. Si, par exemple, le courant circule dans l'enroulement secondaire du transformateur suivant le sens des aiguilles de la montre, l'élément „a“ du

Fig. 9 stellt eine weitere, für solche Gleichrichter am häufigsten angewendete Schaltung dar. Es ist dies die Doppelwellen-Schaltung nach „Graetz“.

Nehmen wir an, der Strom in der Sekundärwicklung des Transformators fliesse wiederum im Sinne des Uhrzeigers, so wird er von den Gleichrichtern b und d durchgelassen, während die Elemente a und c ihm den Durchgang sperren. In der nächsten Halbperiode, d. h. bei umgekehrter Stromrichtung im Transformator, sind es die Elemente c und a, welche den Strom durchlassen, während d und b verriegelnd wirken.

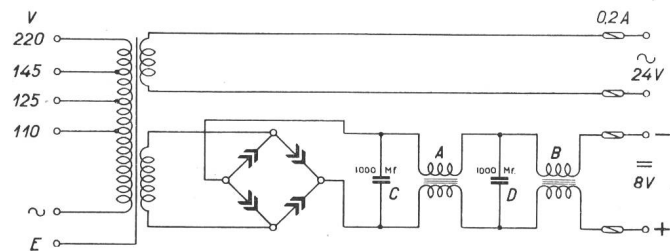


Fig. 10.

Abbildung 10 zeigt die komplette Schaltung des zur Speisung der Linienwähler verwendeten Gleichrichters.

Er besteht unter anderm aus einem Netztransformator, welcher zum Anschluss an die gebräuchlichsten Wechselspannungen von 110 bis 220 Volt vorgesehen ist.

Die eine der beiden Sekundärwicklungen liefert den Strom für die Speisung der Sprechgarnituren der Apparate. Er wird auf die beschriebene Art vermittelt einer Gleichrichtersäule gleichgerichtet. Zur Dämpfung der Wechselstromgeräusche dient eine Siebkette, bestehend aus den Drosseln A und B sowie den Elektrolytkondensatoren C und D.

Der auf diese Weise erhaltene Gleichstrom ist nahezu vollständig geglättet. Die Spannung beträgt 8 Volt und reicht somit aus zur gleichzeitigen Speisung von 2 Apparaten.

Die zweite Sekundärwicklung des Netztransformators liefert den Wechselstrom zur Speisung der Besetztlampen und Summer. Diese Wechselspannung beträgt 24 Volt.

Die genannten Linienwählerapparate und Gleichrichter werden von den Apparate- und Maschinenfabriken Uster, vormals Zellweger A.-G., fabriziert.

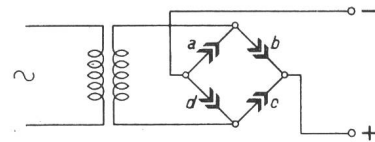


Fig. 9.

redresseur laisse passer le courant tandis que l'élément „b“ s'oppose à son passage. Par contre, si le courant circule dans la direction opposée, l'élément „b“ le laisse passer tandis que l'élément „a“ l'arrête. On constate facilement que de cette manière chaque demi-période donne un courant de direction constante.

La figure 8 nous montre la courbe de courant qui en résulte.

La figure 9 représente un autre genre de montage employé très fréquemment. C'est le montage en double alternance selon la méthode „Graetz“.

Supposons de nouveau que le courant circule dans l'enroulement secondaire du transformateur suivant le sens des aiguilles de la montre, les éléments „b“ et „d“ le laisseront passer tandis que les éléments „a“ et „c“ l'arrêteront. Pendant la demi-période suivante, c'est-à-dire pendant que le courant circule en sens inverse, ce sont les éléments „c“ et „a“ qui le laissent passer et les éléments „d“ et „b“ qui l'arrêtent.

La figure 10 nous montre l'installation complète d'un redresseur utilisé pour alimenter les sélecteurs de lignes.

L'installation comporte un transformateur-secteur prévu pour être raccordé sur le courant alternatif ordinaire de 110 à 220 volts.

L'un des deux enroulements secondaires fournit le courant destiné à alimenter la garniture téléphonique de l'appareil. Ce courant est redressé au moyen d'une colonne de redresseur de la manière que nous venons de décrire. Une série de filtres composée des bobines de réactance A et B et des condensateurs électrolytiques C et D sert à atténuer les bruits du courant alternatif.

Le courant continu obtenu de cette manière est presque absolument régulier. Sa tension est de 8 volts et est ainsi suffisante pour alimenter en même temps deux appareils.

Le deuxième enroulement du transformateur-secteur fournit le courant alternatif nécessaire à l'alimentation des lampes d'occupation et des ronfleurs. La tension de ce courant alternatif est de 24 volts.

Les sélecteurs de lignes et les redresseurs sont fabriqués par la fabrique de machines et d'appareils d'Uster, anciennement Zellweger S. A.

Le génie est fait de deux pour cent d'inspiration et de quatre-vingt dix-huit pour cent de transpiration.

Edison.

* * *