

Erdleitungsbride = Bride pour connexions à la terre

Autor(en): **Hänni, H.**

Objektyp: **Article**

Zeitschrift: **Technische Mitteilungen / Schweizerische Telegraphen- und Telephonverwaltung = Bulletin technique / Administration des télégraphes et des téléphones suisses = Bollettino tecnico / Amministrazione dei telegrafi e dei telefoni svizzeri**

Band (Jahr): **10 (1932)**

Heft 1

PDF erstellt am: **22.09.2024**

Persistenter Link: <https://doi.org/10.5169/seals-873586>

Nutzungsbedingungen

Die ETH-Bibliothek ist Anbieterin der digitalisierten Zeitschriften. Sie besitzt keine Urheberrechte an den Inhalten der Zeitschriften. Die Rechte liegen in der Regel bei den Herausgebern.

Die auf der Plattform e-periodica veröffentlichten Dokumente stehen für nicht-kommerzielle Zwecke in Lehre und Forschung sowie für die private Nutzung frei zur Verfügung. Einzelne Dateien oder Ausdrucke aus diesem Angebot können zusammen mit diesen Nutzungsbedingungen und den korrekten Herkunftsbezeichnungen weitergegeben werden.

Das Veröffentlichen von Bildern in Print- und Online-Publikationen ist nur mit vorheriger Genehmigung der Rechteinhaber erlaubt. Die systematische Speicherung von Teilen des elektronischen Angebots auf anderen Servern bedarf ebenfalls des schriftlichen Einverständnisses der Rechteinhaber.

Haftungsausschluss

Alle Angaben erfolgen ohne Gewähr für Vollständigkeit oder Richtigkeit. Es wird keine Haftung übernommen für Schäden durch die Verwendung von Informationen aus diesem Online-Angebot oder durch das Fehlen von Informationen. Dies gilt auch für Inhalte Dritter, die über dieses Angebot zugänglich sind.

Gruppensucher wird angereizt und prüft in der bereits markierten 100er-Gruppe einen freien Leitungssucher LS, und dies bevor der Teilnehmer die Wahl beendet hat.

Ueber den Stromkreis Batterie, Widerstand 1080 Ohm, AK von M 100, RK von Y7, RK von E, RK von G, a-Leiter und a-Bürste des RS, AK von T, Wicklung des M, niederohmige Wicklung von N, Erde, erfolgt nach Ansprechen von M 100 die Durchschaltung, wobei in diesem Stromlauf nur das M-Relais erregt wird. Dadurch wird der dem belegten AS zugehörige GS angetrieben, bis er in der bereits markierten Gruppe einen freien Leitungssucher geprüft hat. Die Markierung des GS mit Durchschaltung ist in der Fig. 17 dargestellt. Der Prüfstromkreis ist folgender:

Batterie, doppelter AK von H1, Wicklungen 600 und 30 Ohm des GP (Gruppensucherprüfrelais), UK von W, c-Bürste des GS, über Sperrtaste des LS-Stromkreises, C-Relais im Leitungssucherstromkreis, Auslösekontakt A des LS, Erde.

Im Moment der Prüfung eines freien Leitungssuchers erfolgt auch sogleich die Sperrung des belegten LS gegen allfällige weitere Anrufe. Diese Art von Prüfen und Sperren soll später noch näher untersucht werden. (Schluss folgt.)

dire que le chercheur de groupes est actionné et teste un chercheur de lignes libre LS dans le groupe (centaine) déjà marqué, cela avant que l'abonné ait terminé la composition du numéro.

Après que le M 100 a fonctionné, la connexion directe s'établit par le circuit batterie, résistance 1080 ohms, CT de M 100, CR de Y 7, CR de E, CR de G, conducteur *a* et balai *a* de RS, CT de T, enroulement de M, enroulement à faible résistance de N et terre, circuit par lequel seul le relais M est excité. Le GS correspondant au AS occupé est alors actionné jusqu'à ce qu'il ait testé un chercheur de lignes libre dans le groupe déjà marqué. Le marquage du GS avec connexion directe est représenté à la fig. 17.

Le circuit de test est le suivant:

Batterie, double CT de H¹, enroulements 600 et 30 ohms de GP (relais de test du chercheur de groupes), CP de W, balai *c* de GS, bouton de blocage du circuit du LS, relais C du circuit du chercheur de lignes, contact de libération A du LS et terre.

Au moment où un chercheur de lignes libre est testé, le LS est en même temps bloqué pour d'autres appels. Cette manière de tester et de bloquer sera encore étudiée plus loin en détail.

(A suivre.)

Erdleitungsbride.

Von H. Hänni, Techn., Bern.

Die bis heute von der Verwaltung eingeführten und genehmigten Erdleitungsbriden können nur bis zu einem bestimmten Rohrdurchmesser verwendet werden. Die Verwendungsgrenze liegt bei 2—2½" GG. Nun trifft man aber häufig dickere Rohrleitungen. In solchen Fällen war man bis heute gezwungen, geschmiedete Erdleitungsbriden zu verwenden. Da sie aber den verschiedenen Rohrdurchmessern angepasst werden mussten, wurden sie meist nur von Fall zu Fall angefertigt, wodurch sich die Herstellungskosten entsprechend erhöhten. Auch die Montagekosten waren verhältnismässig hoch, weil das Abkratzen der Teerschicht auf der einen Hälfte des Rohres und das Einlöten des Erddrahtes viel Zeit erforderten.

Diesen Uebelständen wird durch die vorliegende Neukonstruktion abgeholfen. Die neue Erdleitungsbride besteht aus dem Sattelstück A, welches auf der einen Seite das Stahlband B trägt, während auf der anderen Seite eine Klinkenwelle C drehbar gelagert ist. Diese besitzt in ihrer Längsrichtung eine Aussparung D, welche zur Durchführung des Stahlbandes B dient. An die Klinkenwelle C ist ein Klinkenrad mit Schlüsselvierkant angegossen. In die Zähne des Klinkenrades greift ein am Sattelstücke angegossener Klinkenzahn ein, welcher ein Zurückdrehen der Welle C verhindert. In der Mitte des Sattelstückes A befindet sich die stark dimensionierte Kontaktschraube E. Der Erddraht wird im Schlüsselkopf der Kontaktschraube E mit einer Stahlspitzschraube F fixiert. Um denselben Schraubenschlüssel verwenden zu können, ist das Vierkant

Bride pour connexions à la terre.

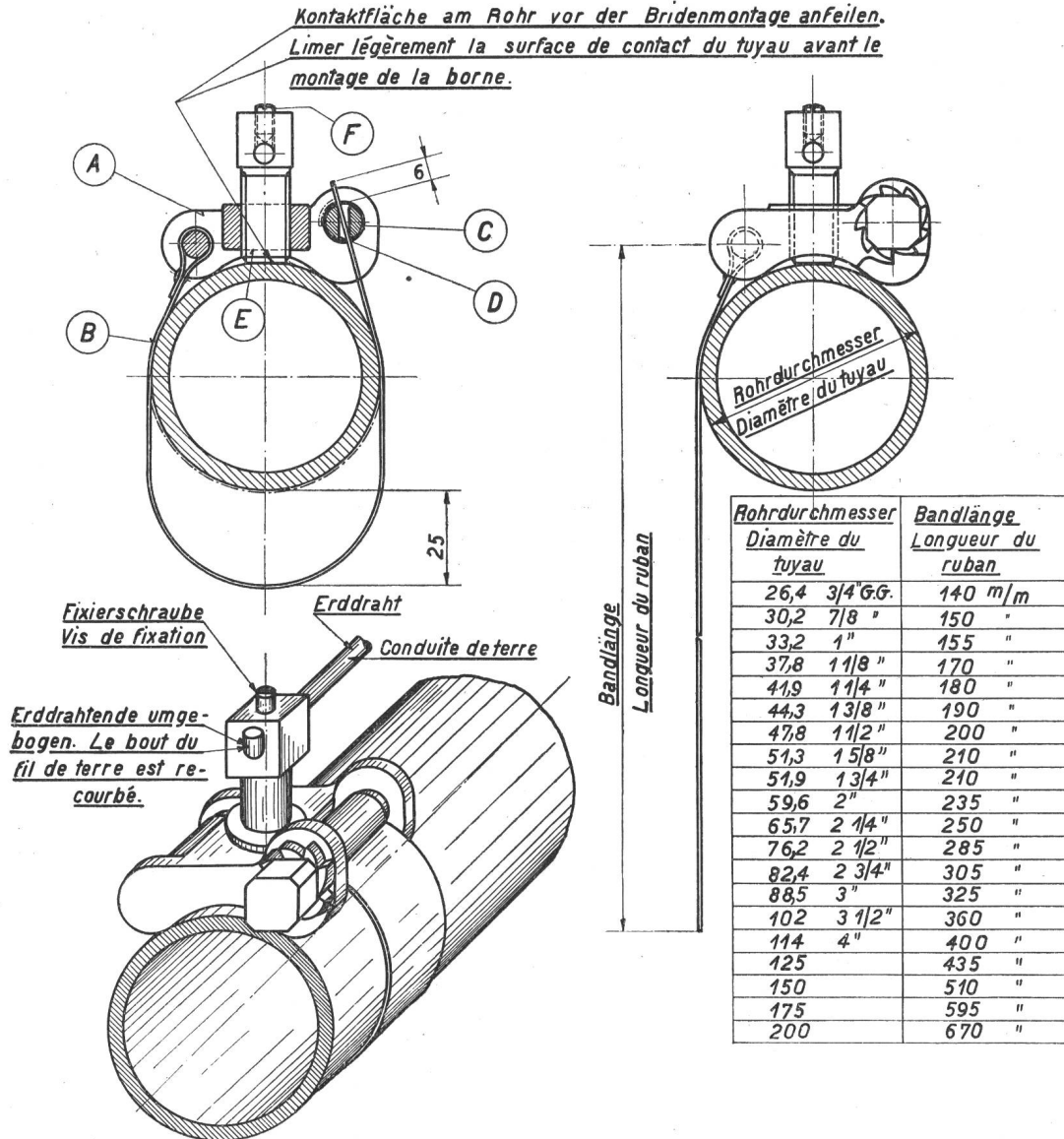
Par H. Hänni, technicien, Berne.

Les brides pour connexions à la terre, introduites et adoptées par l'Administration, ne peuvent être employées que pour des tuyaux ne dépassant pas un diamètre de 2" à 2½". Or, il arrive fréquemment que le fil de terre doit être connecté à des tuyaux d'un plus grand diamètre. Dans de tels cas, on était obligé, jusqu'ici, d'utiliser des brides forgées. Ces dernières devant être adaptées aux différents diamètres des tuyaux, elles n'étaient, le plus souvent, confectionnées qu'au fur et à mesure des besoins, ce qui augmentait en conséquence les frais de confection. Les frais de montage aussi étaient relativement élevés, le grattage de la couche de goudron sur la moitié du tuyau et le soudage du fil de terre demandant beaucoup de temps.

La nouvelle bride élimine ces inconvénients. Elle est composée d'une pièce A en forme de selle, portant sur l'un de ses côtés le ruban d'acier B et sur l'autre un arbre C. Une fente D est ménagée dans le sens longitudinal de l'arbre, dans laquelle le ruban d'acier est introduit. A l'une des extrémités de l'arbre se trouve une roue à rochet pourvue d'un tenon à 4 pans. Un cliquet coulé dans la pièce A s'engage entre les dents de la roue à rochet et empêche l'arbre de revenir en arrière. Une forte vis de contact E se visse au milieu de la pièce A. Le fil de terre est fixé, au moyen de la vis à pointe F en acier, dans la tête quadrangulaire de la vis E. Afin de pouvoir se servir de la même clé pour serrer la vis E et actionner l'arbre C, la tête quadrangulaire de la vis et le tenon à 4 pans ont reçu les mêmes dimensions.

Wird die Bride in feuchten Räumen oder bei unterirdischen Anschlüssen verwendet, so ist sie in Asphaltkitt einzubetten.

En cas d'utilisation dans des locaux humides et en cas de raccordements souterrains, la borne sera noyée dans du mastic d'asphalte.



der Kontaktschraube gleich dimensioniert wie das Vierkant der Klinkenwelle.

Bei der Montierung der Bride ist folgendermassen vorzugehen:

1. Das Rohr wird auf der Scheitelstelle, auf welcher die Kontaktschraube der Erdleitungsbride aufsitzen soll, angefeilt.
2. Die Bandlänge wird nach der Tabelle in der Montagezeichnung bestimmt und das überflüssige Bandstück abgeschnitten.
3. Die Bride wird auf das Rohr aufgesetzt (Kontaktschraube auf die angefeilte Rohrfläche) und das Stahlband um das Rohr geschlungen und in den Schlitz der Klinkenwelle eingeführt. Das Band soll etwa 6 mm aus der Welle hervorragen; die Mehrlänge ist nach innen umzubiegen.

Le montage de la bride est opéré de la manière suivante:

- 1° Un coup de lime est donné à l'endroit du tuyau où la vis de contact de la bride viendra s'appuyer.
- 2° La longueur du ruban d'acier est déterminée à l'aide de la table figurant sur le dessin de montage. Le bout de ruban superflu est coupé.
- 3° La bride est posée sur le tuyau (la vis de contact doit s'appliquer sur la face limée); le ruban d'acier est passé autour du tuyau et introduit dans la fente de l'arbre. Le ruban doit dépasser l'arbre d'environ 6 mm. Le surplus de longueur est recourbé du côté de la bride.

4. Mit einem passenden Schraubenschlüssel wird nun die Klinkenwelle gedreht, bis das Band angezogen ist. Ein allzu starkes Anziehen der Klinkenwelle ist nicht nötig, da ein weiteres Spannen des Bandes mit der Kontaktschraube E bewerkstelligt werden kann.

5. Der Erddraht ist in die Öffnung im Schlüsselvierkant der Kontaktschraube einzuführen und am Ende umzubiegen, um die Fixierschraube zu entlasten. Hierauf wird die Fixierschraube angezogen.

Als Bandlänge ist eine Einheitslänge gewählt worden, die für Rohre bis zu 110 mm äusserem Rohrdurchmesser passt. Bei grösserem Bedarf an Erdleitungsbriden für Rohrdurchmesser über 110 mm wird vielleicht eine zweite Serie mit einer Bandlänge passend bis zu 200 mm Rohrdurchmesser hergestellt werden. Vorläufig ist also das vorhandene Band gegen ein längeres auszuwechseln, wenn die Briden für grössere Rohrdurchmesser verwendet werden müssen.

Der Preis der Briden ist im Verhältnis zu ihrem Verwendungsgebiet gering.

Sämtliche Teile der Bride sind verzinkt mit Ausnahme der kadmierten Kontaktschraube. Es ist vorgesehen, später das Sattelstück und die Klinkenwelle aus Messingspritzguss herzustellen, ohne dass sich deswegen die Bride im Preise höher stellen wird.

Die leichte Anpassung an sämtliche Rohrdurchmesser und die einfache Montierung dürften der neuen Bride eine weitgehende Verwendung sichern.

4° Un mouvement de rotation est donné à l'arbre au moyen de la clé jusqu'à ce que le ruban soit tendu. Il n'est pas nécessaire de trop tendre le ruban, vu que la bride sera suffisamment fixée par le serrage de la vis de contact E.

5° Le fil de terre, qui est introduit dans le trou de la tête de vis, est recourbé à son extrémité, afin de réduire l'effort à supporter par la vis. Puis la vis de fixation est vissée à fond.

Le ruban a une longueur uniforme pour les tuyaux jusqu'à 110 mm de diamètre. Si les cas devaient être fréquents où l'on aurait affaire à des tuyaux d'un diamètre supérieur à 110 mm, une deuxième série de brides serait éventuellement établie pour des diamètres de tuyaux de 200 mm au maximum. Pour le moment, on remplacera, le cas échéant, le ruban actuel par un ruban plus long.

Le prix de la bride est relativement peu élevé en présence de ses possibilités d'emploi.

Toutes les parties de la bride sont zinguées, à l'exception de la vis de contact qui est traitée au cadmium. Plus tard, la pièce massive et l'arbre seront confectionnés en laiton injecté, sans que le prix de la bride en soit modifié.

L'adaptation facile de la bride à tous les diamètres de tuyaux et son montage simple lui assureront sans aucun doute un vaste emploi.

La Conférence générale du Désarmement et les services télégraphiques et téléphoniques.

A. Ferrier, Berne.

Treize millions de morts, vingt-trois millions de mutilés, des ruines matérielles innombrables, des souffrances physiques et morales indescriptibles, sans compter les bouleversements politiques, sociaux et économiques qui se sont produits et se produisent encore dans tous les pays, tel est le bilan du plus formidable conflit entre nations que l'Histoire ait jamais enregistré. C'est environ 13 ans après la fin de ce conflit que, sur la base des déclarations contenues à l'article 8 du Pacte de la Société des Nations ainsi que dans le préambule de la cinquième partie du Traité de Versailles, le Conseil de la Société des Nations décidait, dans sa séance du 23 mai 1931, de convoquer à Genève pour le 2 février 1932, une Conférence générale en vue d'examiner les possibilités d'un désarmement universel ou tout au moins d'une réduction des armements actuels.

Dans un article consacré à la campagne en faveur de cette Conférence, dernier espoir humain des peuples désemparés pour éloigner d'eux le cauchemar de la guerre et rendre impossible le retour d'une semblable catastrophe, M. Jean de la Harpe, professeur de philosophie à l'Université de Neuchâtel, s'exprime en ces termes:

„De l'avis unanime des esprits objectifs et résolus à la paix internationale, le succès de cette conférence est pour toutes les nations civilisées une question capitale. Son échec serait le signal d'une nouvelle

course aux armements et un signe avant-coureur de catastrophe. D'autre part, il n'y a pas de réorganisation possible de l'économie internationale dans une atmosphère „de concurrence armée“; on peut dire, sans hyperbole, que les destinées de l'Europe de demain sont liées étroitement et irrémédiable-



Fig. 1. Le cauchemar de la guerre.¹⁾

¹⁾ Tableau de M. Henry Sterroz, Berne.