

# Hochwertige Schaltungen für den Empfang von Rundfunksendern [Fortsetzung und Schluss] = Quelques précieux montages pour la réception des émissions radiophoniques [suite et fin]

Autor(en): **E.H.**

Objektyp: **Article**

Zeitschrift: **Technische Mitteilungen / Schweizerische Telegraphen- und Telephonverwaltung = Bulletin technique / Administration des télégraphes et des téléphones suisses = Bollettino tecnico / Amministrazione dei telegrafi e dei telefoni svizzeri**

Band (Jahr): **6 (1928)**

Heft 1

PDF erstellt am: **19.09.2024**

Persistenter Link: <https://doi.org/10.5169/seals-873731>

## **Nutzungsbedingungen**

Die ETH-Bibliothek ist Anbieterin der digitalisierten Zeitschriften. Sie besitzt keine Urheberrechte an den Inhalten der Zeitschriften. Die Rechte liegen in der Regel bei den Herausgebern.

Die auf der Plattform e-periodica veröffentlichten Dokumente stehen für nicht-kommerzielle Zwecke in Lehre und Forschung sowie für die private Nutzung frei zur Verfügung. Einzelne Dateien oder Ausdrucke aus diesem Angebot können zusammen mit diesen Nutzungsbedingungen und den korrekten Herkunftsbezeichnungen weitergegeben werden.

Das Veröffentlichen von Bildern in Print- und Online-Publikationen ist nur mit vorheriger Genehmigung der Rechteinhaber erlaubt. Die systematische Speicherung von Teilen des elektronischen Angebots auf anderen Servern bedarf ebenfalls des schriftlichen Einverständnisses der Rechteinhaber.

## **Haftungsausschluss**

Alle Angaben erfolgen ohne Gewähr für Vollständigkeit oder Richtigkeit. Es wird keine Haftung übernommen für Schäden durch die Verwendung von Informationen aus diesem Online-Angebot oder durch das Fehlen von Informationen. Dies gilt auch für Inhalte Dritter, die über dieses Angebot zugänglich sind.

brechungsstelle des Kippschalters eine vom Gebermotor angetriebene Kontaktscheibe, der Haltzeichenkollektor R, der in gewissen Zwischenräumen den am Kippschalter unterbrochenen Stromweg wieder überbrückt, so dass „Regulier“- und „Halt“-Zeichen in regelmässiger Aufeinanderfolge abgegeben werden. Die Einteilung und Einstellung des Haltzeichenkollektors ist so gewählt, dass die Zeichenfolge dem in Abb. 8 dargestellten Lochstreifenbilde entspricht; auf dem Empfangsstreifen erscheinen alsdann „Regulier“- und „Halt“-Zeichen in regelmässiger Wiederkehr. Das „Regulier“-Zeichen darf deshalb nie ganz auf längere Zeit unterdrückt werden, da sonst der Gleichlauf zwischen Geber und Empfänger verloren gehen würde. Mit Hilfe der eben beschriebenen Einrichtung kann beim Duplexbetriebe das ferne Amt in einfacher und zuverlässiger Weise zur Unterbrechung aufgefordert werden. Liegt beispielsweise bei dem Amt A eine Störung am Empfänger vor, so unterbricht auf Zuruf der sendende Beamte dieses Amtes die Telegrammabgabe durch Aufklappen der Verschlussklappe seines Senders; das nunmehr selbsttätig in die Leitung abgegebene „Regulier“-Zeichen verwandelt er durch Umlegen des Kippschalters zeitweilig in das „Halt“-Zeichen. Am Empfänger des Amtes B erscheint ausser einem akustischen Signal auf dem Druckstreifen die diesen Zeichen eigentümliche Buchstabenfolge; der sendende Beamte des Amtes B hält hierauf seinen Senderstreifen an und schickt längere Zeit „Regulier“-Zeichen. Vor Wiedereinschaltung der Lochstreifen werden diese auf beiden Aemtern um einen gewissen Betrag zurückgenommen.

(Fortsetzung folgt.)

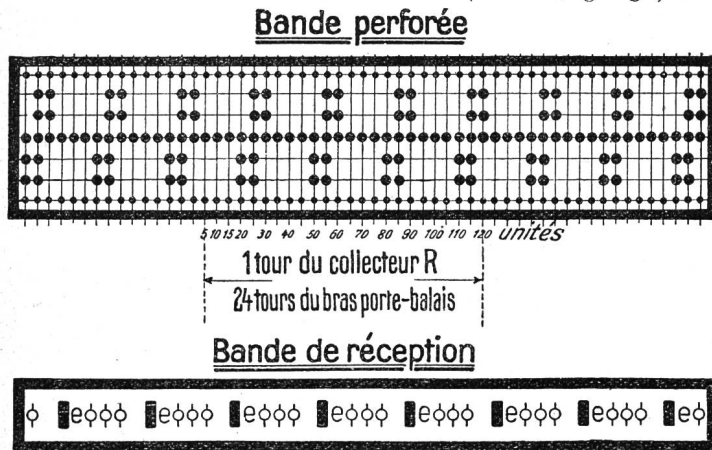


Fig. 8. „Halt“-Zeichen. — Signal d'arrêt.

vanche, il se produit en P3 et en P4 une commutation qui provoque à chaque rotation, au segment 3 un courant de charge et au segment 4 un courant de décharge du condensateur K1. La ligne ne reçoit donc du courant de signes que par le 3e segment, tandis que les autres segments envoient du courant de séparation. Un signe est ainsi donné automatiquement par le transmetteur, c'est le signal „synchronisme“ qui, comme on le verra plus loin, sert à établir et à maintenir le synchronisme entre transmetteur et récepteur. La commutation au segment 4 du courant des signes sur le courant de séparation peut, en vue de l'émission d'un signal spécial, le signe d'„arrêt“, être supprimée en renversant le commutateur à bascule dans la position „arrêt“. Toutefois, un disque de contact, entraîné par le moteur du transmetteur et mis en parallèle avec le point d'interruption du commutateur à bascule, rétablit à des intervalles déterminés le parcours interrompu au dit commutateur. On obtient ainsi une succession régulière du signal du synchronisme et du signal d'arrêt. Le collecteur est subdivisé et ajusté de telle façon que la succession des signes correspond à la bande perforée représentée par la fig. 8. Les signaux sont reproduits dans le même ordre sur la bande de réception. Le signal du synchronisme ne doit jamais être supprimé trop longtemps, sinon le synchronisme entre transmetteur et récepteur courrait le risque d'être détruit. Grâce au dispositif en cause, il est possible, dans l'exploitation en duplex, d'inviter facilement et sûrement le poste correspondant à interrompre la transmission. Y a-t-il, par exemple, un dérangement dans le récepteur du poste A, le fonctionnaire transmetteur de ce poste étant averti, interrompt la transmission des télégrammes en relevant la plaque d'obturation de son transmetteur; le signal du synchronisme étant dès lors envoyé automatiquement sur la ligne, l'opérateur le transforme en signal d'arrêt en manœuvrant son commutateur à bascule. Sur la bande de l'appareil récepteur du poste B apparaît, accompagnée d'un son acoustique, une succession caractéristique de signes. L'opérateur-expéditeur de ce poste arrête alors l'avancement de sa bande et lance pendant un certain temps le signal du synchronisme. A la reprise de la transmission, les bandes perforées devront, avant de les fixer, être reculées sur une certaine longueur.

(A suivre.)

### Hochwertige Schaltungen für den Empfang von Rundfunksendern.

(Fortsetzung und Schluss.)

Im praktischen Betriebe hat sich nun gezeigt, dass ein Gerät nach Fig. 9 doch nicht ganz frei von jeglicher Schwingungsneigung ist, besonders wenn die einzelnen Zwischenfrequenztransformatoren gegeneinander nicht abgeschirmt sind (eine Ausnahme machen die neuen Zwischenfrequenztransformatoren mit geschlossenem Eisenkern). Aber auch die Gitteranodenkapazität der Röhren und die Kapazität

### Quelques précieux montages pour la réception des émissions radiophoniques.

(Suite et fin.)

Dans la pratique, l'appareil construit d'après le modèle donné à la fig. 9 ne fonctionne pas sans avoir une certaine tendance à entrer en oscillation, surtout si les influences mutuelles des différents transformateurs ne sont pas éliminées par l'interposition d'écrans appropriés (font exception les installations dotées de nouveaux transformateurs moyenne fréquence à circuit magnétique fermé).

der Sockel und Leitungen machen sich bei niedriger Zwischenfrequenzwelle (2000—5000) noch geltend. Um die Schwingungsneigung zu unterdrücken, ist man dann genötigt, z. B. den einen Filterkreis etwas zu verstimmen, wodurch naturgemäss die Leistung des Gerätes herabgesetzt wird. Wie jeder erfahrene Amateur wohl schon festgestellt hat, ändert sich die Schwingneigung mit dem „Funkwetter“. Während am einen Tage alle Kreise scharf auf Resonanz eingestellt werden können, ohne dass sich die geringste Schwingneigung bemerkbar macht, ist am andern eine ziemliche Verstimmung des Filters erforderlich, bzw. auch eine Aenderung der Gittervorspannung der Zwischenfrequenzlampen nach der positiven Seite hin. Ferner machen sich die allzuvielen Abstimmkreise in der Hinsicht unliebsam bemerkbar, dass dadurch wohl eine sehr steile Resonanzkurve entsteht, die für die Tonfülle und richtige Klangfarbe wichtigen Seitenbänder aber abgeschnitten werden. Stellt man den Ultradyn nach Fig. 9 her und schaltet man ausserdem noch eine Vorröhre zu, so zählt ein solcher Apparat nicht weniger als 8 Abstimmkreise, von denen 5 auf die Zwischenfrequenz entfallen. Zu alledem sind die auf dem Markte erhältlichen Zwischenfrequenzblocks reichlich teuer.

Um all die erwähnten Nachteile und Fehler zu umgehen, hat der Verfasser einen Apparat gebaut, bei dem an Stelle des ersten und zweiten Zwischenfrequenztransformators die Widerstandskopplung angewendet wurde. Während diese Kopplungsart in der üblichen Ausführung bei Hochfrequenz von 200 bis 1000 Meter Wellenlänge praktisch keine, bei 1000—2000 Meter nur eine bescheidene Verstärkung ergibt, eignet sie sich bei einer Zwischenfrequenzwelle von 5000—8000 sehr gut. Der Aufbau muss natürlich so kapazitätsfrei als möglich erfolgen; mit grossem Vorteil verwendet man hierfür eine Dreifach-N. F.-Röhre. Obschon diese Röhre, wie schon der Name sagt, für N. F. konstruiert wurde, ergibt sie eben infolge des äusserst kapazitätsfreien Aufbaues eine hohe Verstärkung. Der Aufbau wird wesentlich vereinfacht, der Platzbedarf geringer. Für den offenen Aufbau wähle man Kopplungskondensatoren zu 500 cm, Anodenwiderstände zu zirka 1 Megohm, Gitterableitwiderstände je nach Röhre zu 2—5 Megohm. Als Röhren kommen solche mit steiler Kurve und 4—8% Durchgriff in Frage.

Das Schema ist aus Fig. 10 ersichtlich. An Stelle der Eingitter-Röhre als Modulator wurde eine Doppelgitterröhre verwendet, in welcher die Bildung der Zwischenfrequenzwelle erfolgt. Der Oszillatorkreis entspricht der üblichen Ausführung. Es ist auch möglich, für die Modulator- und Oszillatorröhre eine einzige Doppelgitterröhre zu verwenden; Versuche haben jedoch gezeigt, dass sehr wenige Doppelgitterröhren sich für diesen Zweck eignen. Es lohnt sich entschieden nicht, die Betriebssicherheit eines Supers von der Einsparung einer einzigen Röhre abhängig zu machen; deshalb sei hier auf die Wiedergabe der bezüglichen Schemas verzichtet. Mit einer Doppelgitterröhre als Modulator entspricht die Schaltung nicht mehr der eines Ultradyns, sondern der eines Supers.

Als Filter und Zwischenfrequenztransformator T wurden Honigwabenspulen verwendet. Universal-

Si l'onde de moyenne fréquence est relativement basse (2000—5000), l'effet produit par les capacités qui existent entre les plaques et les grilles des lampes et dans les socles et connexions se fait encore sensiblement sentir sur cette gamme d'onde. Pour combattre cette tendance à entrer en oscillation, il faut, par exemple, légèrement dérégler l'un des circuits filtre, ce qui a pour effet naturel de réduire le rendement de l'appareil. Comme tout bon amateur a déjà pu s'en convaincre, la tendance à osciller dépend des conditions atmosphériques. Tandis que, certains jours, tous les circuits peuvent être réglés exactement à la résonance sans que la moindre tendance à osciller ne se manifeste, les jours suivants il faut, pour avoir la stabilité voulue, dérégler sensiblement le filtre ou varier la tension grille des lampes de l'amplificateur moyenne fréquence du côté positif. En outre, les trop nombreux circuits syntonisés ont un effet défavorable à cause de la courbe de résonance peu inclinée qui en résulte. Cette résonance aiguë a pour effet d'éliminer certaines bandes de fréquences importantes pour la sonorité et la beauté du timbre. Si, après avoir construit un ultradyne d'après le schéma de la fig. 9, on y ajoute encore un étage d'amplification préliminaire, cet appareil ne compte pas moins de 8 réglages, dont 5 pour la moyenne fréquence. Les transformateurs-blocs que l'on trouve dans le commerce sont, en outre, d'un prix très élevé.

Afin d'éviter tous ces inconvénients et d'éliminer les défauts signalés, l'auteur de ces lignes a construit un appareil dans lequel le premier et le second transformateurs moyenne fréquence sont remplacés par des éléments de couplage par résistances et capacités. Tandis que, avec les montages ordinaires, ce genre de couplage n'arrive pratiquement pas à déterminer une amplification des oscillations haute fréquence avec des ondes de 200—1000 m, il permet d'obtenir une légère amplification avec les ondes de 1000 à 2000 m et une bonne amplification des ondes comprises entre 5000—8000 m. Le câblage doit, autant que possible, être exempt de capacités parasites. Dans le cas particulier, il y a avantage à utiliser une lampe de basse fréquence triple; bien que, comme son nom l'indique, cette lampe soit spécialement construite pour la basse fréquence, elle n'en donne pas moins une forte amplification, grâce au fait que les capacités parasites sont réduites à un minimum. Le câblage en est grandement simplifié et l'encombrement réduit. Pour le montage ouvert, on choisira des condensateurs de couplage de 500 cm, des résistances d'anode de 1 mégohm et des résistances de grille variant entre 2 et 5 mégohms, suivant la lampe utilisée. On emploiera des lampes d'un coefficient d'amplification de 12—25. Le schéma de cette disposition est représenté par la fig. 10. Comme lampe modulatrice on prendra, pour produire l'onde de moyenne fréquence, une lampe bigrille. Le circuit oscillant correspond au montage ordinaire. Il aurait aussi été possible d'utiliser une seule lampe bigrille en guise de modulatrice et d'oscillatrice. Nous avons toutefois constaté, après de nombreux essais, que peu de lampes bigrilles conviennent à cet effet. Il serait vraiment irrationnel de vouloir économiser une lampe si la stabilité de l'appareil devait en être

## SUPERHETERODYN EMPFÄNGER.

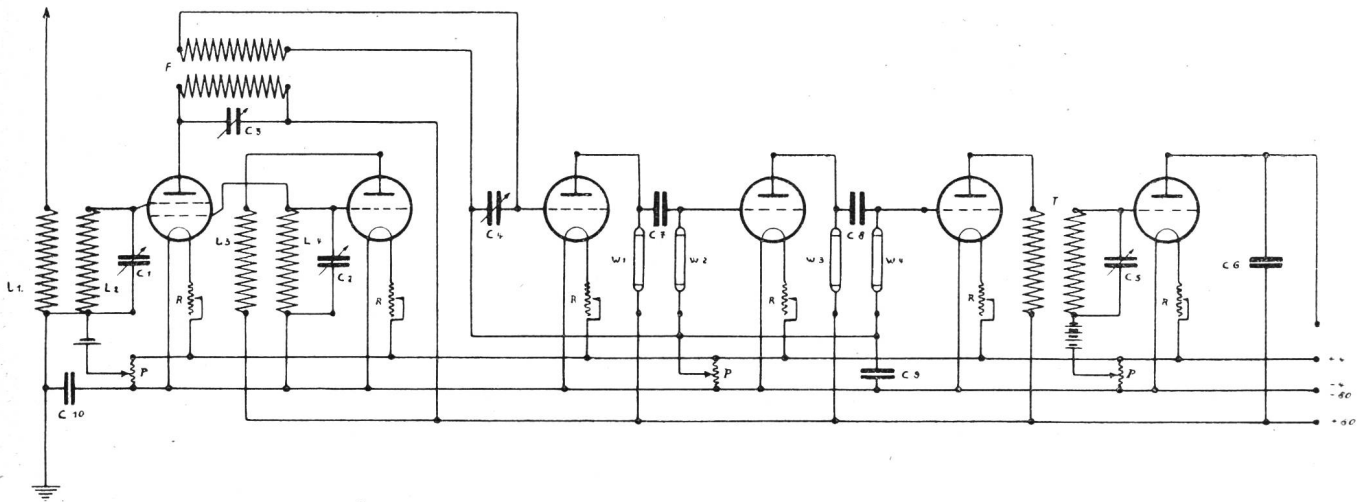


Fig. 10.

flachspulen sind ebenfalls zu empfehlen und benötigen weniger Platz. Eingehende Versuche haben ergeben, dass solche Spulen sich für diese Zwecke ebenso gut eignen wie die besten auf dem Markte erhältlichen Zwischenfrequenztransformatoren. Für das Filter sind zwei Spulen zu 500—600 Windungen erforderlich, für die Primärwicklung des Zwischenfrequenz-Transformators verwendet man eine solche von 250—300 Windungen und für seine Sekundärwicklung eine Spule zu 500—600 Windungen. Primär wird das Filter mit einem Blockkondensator zu 50—150 cm abgestimmt, sekundär mit einem kleinen Glimmerdrehkondensator zu 250 cm. Der Zwischenfrequenztransformator wird sekundär auf die gleiche Welle wie das Filter abgestimmt; diese Abstimmung auf genau die gleiche Zwischenfrequenzwelle macht nicht die geringste Mühe. Die Flach- und Honigwabenspulen haben erfahrungsgemäss ein ziemlich grosses Streufeld, ein grösseres als die käuflichen H. F.-Transformatoren. Es ist deshalb bei ihrer Verwendung ganz besonders darauf zu achten, dass Filter und Zwischenfrequenztransformator T einander nicht beeinflussen. Sie sind also senkrecht zueinander aufzustellen. Filter und Oszillator sollen einander ebenfalls nicht beeinflussen. Ist das Filter richtigerweise zwischen Oszillator und erstem Zwischenfrequenztransformator gelagert, so wird es in den meisten Fällen genügen, es allseitig abzuschirmen. Oszillator und Transformator T sind räumlich so weit voneinander entfernt, dass eine gegenseitige Beeinflussung kaum zu befürchten ist. Berücksichtigt man alle diese Bedingungen hinsichtlich Abschirmung und richtiger Leitungsführung, so ist der Empfänger praktisch frei von jeglicher Selbsterregung. Verglichen mit dem Preis eines käuflichen Zwischenfrequenzempfängers, aber auch mit dem Preis anderer Schaltungen, können die Baukosten als sehr mässig bezeichnet werden. Dabei ist der Apparat hinsichtlich Empfangsbereich und Lautstärke der Ausführung nach Fig. 9 mindestens gleichwertig, qualitativ aber überlegen. Bei Einschaltung eines guten Lautsprechers zeigen sich die Unterschiede am besten.

compromise; c'est aussi pourquoi nous ne donnons pas le schéma y relatif. Si l'on fait usage d'une lampe bigrille comme modulatrice, le montage ne correspond plus à l'ultradyné mais au superhétérodyné.

Pour le filtre et les transformateurs moyenne fréquence T, il a été fait usage de bobines en nid d'abeilles; les bobines plates universelles sont aussi à recommander, vu qu'elles prennent encore moins de place. Des essais méticuleux ont démontré que ces bobines peuvent rivaliser avec les meilleurs transformateurs que l'on trouve dans le commerce; celles du filtre comportent 500—600 spires, celles du primaire des transformateurs moyenne fréquence 250 à 300 spires et celles du secondaire 500—600. Le primaire du filtre est syntonisé à l'aide d'un petit condensateur fixe de 50—150 cm, le secondaire à l'aide d'un petit condensateur variable (au mica) de 250 cm. Le secondaire des transformateurs moyenne fréquence est syntonisé exactement sur la même fréquence que le filtre.

La réalisation de la syntonie ne présente aucune difficulté. Les bobines plates et les bobines en nid d'abeilles radient beaucoup plus que les transformateurs fournis par le commerce. Il faut donc, lorsqu'on les utilise, veiller à ce que filtre et transformateur T ne s'influencent pas mutuellement; pour cela, on les disposera perpendiculairement l'un par rapport à l'autre. Le filtre et l'oscillateur ne doivent non plus s'influencer. Si le filtre est correctement placé entre l'oscillateur et le premier transformateur moyenne fréquence, il suffira, dans la plupart des cas, qu'on le protège de toutes parts par un écran. L'oscillateur et le transformateur T doivent être à une distance telle qu'aucune influence mutuelle ne soit possible. Si toutes les conditions relatives au cloisonnement et au câblage corrects sont remplies, l'appareil sera exempt de réactions parasites. En comparant le prix de revient de cet amplificateur avec celui d'un amplificateur moyenne fréquence du commerce ou encore avec celui d'autres montages, on constate qu'il est très modique. Cet appareil, au point de vue de l'amplification et de la puissance, est au moins

Aus dem Schema ist alles weitere, auch der Materialbedarf, ersichtlich. Der Aufbau erfolgt nach den auch für Fig. 9 gültigen Prinzipien. Durch Versuche ist die günstigste Anodenspannung für die Modulatorröhre festzustellen; unter Umständen arbeitet sie bei 20–30 Volt besser als mit höherer Spannung. Die Gittervorspannung für das Audion ist ebenfalls durch Versuche zu ermitteln, da sie von der Kurvenform der betr. Röhre abhängig ist. Den Zwischenfrequenzröhren kann eine negative Vorspannung von zirka 1,5 Volt erteilt werden, ohne dass dadurch die Schwingneigung merklich erhöht wird. Mit Bezug auf die Ueberbrückungskondensatoren usw. gelten die früher gemachten Angaben.

équivalent à celui de la fig. 9; au point de vue de la qualité, il lui est de beaucoup supérieur. La différence est surtout frappante lorsqu'on utilise un bon haut-parleur.

Le schéma donne toutes les indications complémentaires nécessaires et renseigne même sur le matériel qui doit être employé. Le montage est aussi effectué d'après les principes qui ont servi de base à celui de la fig. 9.

La tension plaque la plus propice pour la lampe modulatrice doit être déterminée empiriquement. Dans certains cas, cette lampe travaille mieux sous une tension plaque de 20–30 volts qu'avec des tensions plus élevées. La meilleure tension à donner à la grille de la lampe doit aussi être déterminée

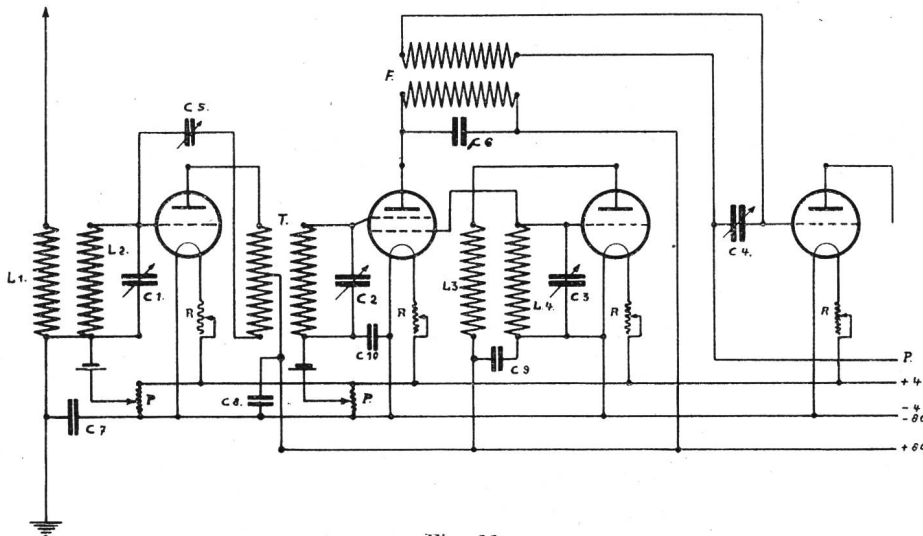


Fig. 11.

Fig. 11 zeigt den gleichen Super-Eingang, jedoch mit Vorröhre. Wenn irgendein Zusatz oder eine Verbesserung beim Super sich lohnt, so ist es die Vorröhre. Empfindlichkeit und Empfangsbereich werden in viel weitgehendem Masse gesteigert, als wenn man in andere Schaltungen eine Vorröhre einbaut. Erst mit dieser bringt man mit dem Super die Rekordleistungen zustande, von denen in der Fachpresse so oft die Rede ist.

Die Antennen- oder Rahmenankopplung erfolgt bei Schema 11 gleich wie bei 9, die Schaltung der Vorröhre gleich wie bei Schema 5 und 8, d. h. mit Neutralisation. Durch Verstellen des Kondensators C 5 ist es dann immer möglich, kleine Sender, die sonst nur im Kopfhörer zu empfangen sind, im Lautsprecher wiederzugeben.

Zweckmässig macht man beim Einbau einer Vorröhre auch einen Anschluss direkt auf die Modulatorröhre entsprechend der Fig. 10. Bei gutem Funkwetter und grösserem Rahmen ist es besonders in den Abendstunden durchaus nicht immer nötig, die Vorröhre zu benützen. Bei seiner grossen Empfindlichkeit nimmt der Apparat sonst nur zu viele Störungen auf. Der Hochfrequenztransformator muss für solche Fälle allseits abgeschaltet werden, damit er keine schädliche Dämpfung verursacht.

Wie eingangs erwähnt, eignen sich die Ueberlagerungsempfänger auch sehr gut für den Empfang der kurzen Wellen von 30–200 Meter. Etwelche

par des essais, car sa valeur dépend de la courbe de la lampe employée. On peut, sans que pour cela les lampes de la moyenne fréquence aient une tendance plus marquée à entrer en oscillation, leur appliquer une tension grille négative d'environ 1,5 volt. Les valeurs des condensateurs-shunts et autres sont celles qui ont déjà été données antérieurement.

Nous voyons sur la fig. 11 un super ayant la même entrée mais avec une lampe d'amplification préliminaire en plus. Si une adjonction ou une amélioration peuvent être apportées au super, c'est l'amplification préliminaire. La sensibilité de l'appareil et la distance à laquelle des stations peuvent être perçues se trouvent beaucoup plus augmentées que lorsqu'on ajoute une amplification préliminaire à d'autres systèmes. Ce n'est qu'avec ce complément que le super peut fournir ces records dont il est si souvent question dans la presse professionnelle.

Le couplage de l'antenne ou du cadre est effectué comme l'indique la fig. 9 et l'adjonction de la lampe à amplification préliminaire a lieu d'après les schémas des fig. 5 et 8, c'est-à-dire qu'il y a un dispositif de neutralisation. En dépassant légèrement le point de neutralisation, il est alors possible de rendre audibles en haut-parleur des émissions qui, sans cela, ne seraient perceptibles qu'aux écouteurs.

Lorsqu'on ajoute un étage d'amplification préliminaire, il est avantageux de prévoir une prise directe à la lampe modulatrice, comme il est indiqué à la

Schwierigkeiten verursacht hierbei unter Umständen nur der Oszillatorkreis. Um diesen Uebelstand zu beheben und um überhaupt einen für alle Wellenlängen sehr leistungsfähigen Oszillator zu haben, wurde an Stelle der üblichen Ausführung der weniger bekannte Numans-Ueberlagerer eingebaut. Fig. 12 zeigt das Schema hierfür. Im Gegensatz zu den

fig. 10. Le soir surtout, lorsque les conditions atmosphériques sont favorables, la lampe d'amplification préliminaire devient superflue car l'appareil, à cause de sa grande sensibilité, capte trop de perturbations. Dans ce cas, le transformateur H. F. doit être complètement déconnecté, afin qu'il ne provoque pas un amortissement nuisible.

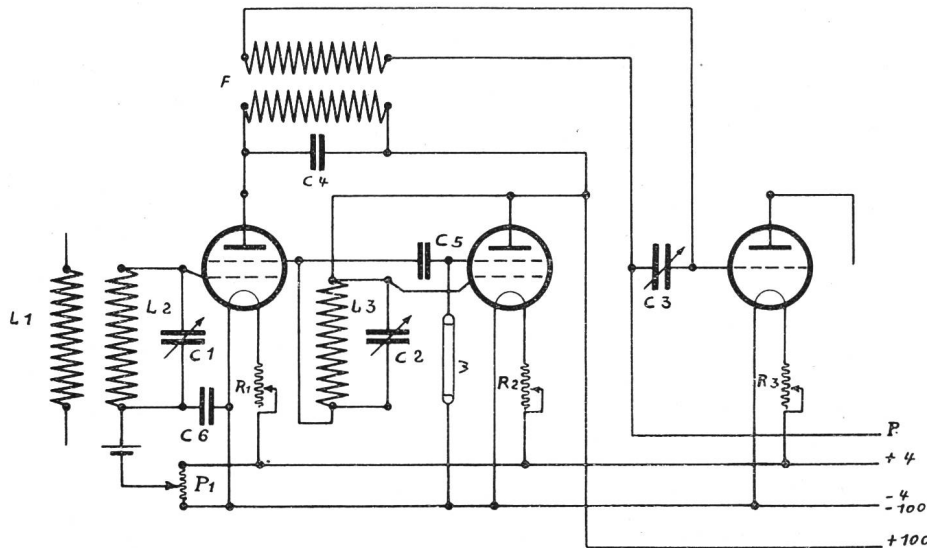


Fig. 12.

andern Systemen ist nur eine Spule ohne Mittelabzweigung erforderlich, und zwar eignen sich noch Spulen mit ziemlich grosser Eigenkapazität. Der Rückkopplungseffekt kommt in der Röhre selbst zustande.

Den Kondensator C 5 wähle man zu zirka 300 cm, den Gitterwiderstand zu 1—3 Megohm. Beide Werte sind von den besondern Eigenschaften der verwendeten Lampen abhängig und müssen deshalb noch durch Versuche genau bestimmt werden, um die maximale Leistung zu erhalten. Die Verwendung eines separaten Heizwiderstandes mit Feineinstellung ist für die Oszillatorröhre unbedingt erforderlich, da von der richtigen Einstellung der Heizung das gute Funktionieren der ganzen Apparatur abhängt.

Wer sich nun einen sehr leistungsfähigen Empfänger für alle Wellen von 30—2000 Meter bauen will, dem sei eine Kombination der drei Schemas der Fig. 10, 11 und 12 empfohlen. Die Vorröhre wird nach Schema 11, Modulator und Oszillator nach Fig. 12 und der übrige Teil mit der Zwischenfrequenz und dem Audion nach Fig. 10 geschaltet. Wer der Kosten halber auf besonders hohe Leistungen verzichten will, kann die Vorröhre weglassen.

An Material erfordert dieser Empfänger:

- 3 Frequenz- oder Mittellinienkondensatoren zu 500 cm; der Oszillatorkondensator kann, sofern öfters auf Kurzwellen gearbeitet wird, zu 250 cm genommen werden.
- 3 Skalen mit Feineinstellung.
- 2 Glimmerdrehkondensatoren zu 250 cm.
- 1 Neutronenkondensator zu 0—30, event. 50 cm.
- 7 Röhrensockel.
- 6 Heizwiderstände, normal zu 30—40 Ohm.

Comme nous l'avons déjà dit au début, l'appareil à changement de fréquence s'adapte très bien à l'amplification des ondes courtes comprises entre 30 et 200 m. Seules quelques difficultés peuvent, suivant les circonstances, surgir à l'oscillateur. Pour les éliminer, ou plutôt pour obtenir un récepteur travaillant bien sur toutes les ondes utilisées, il a été fait usage de l'hétérodyne Numans, qui est un peu moins connu que l'hétérodyne ordinaire. La fig. 12 en donne le schéma. Contrairement à ce qui se fait dans les autres systèmes, on n'utilise, dans l'hétérodyne Numans, qu'une seule self sans prise médiane; les selfs à fortes capacités conviennent même très bien dans le cas particulier. L'effet de réaction se produit à l'intérieur de la lampe.

Le condensateur C 5 aura une capacité d'environ 300 cm, et la résistance de fuite une valeur de 1—3 mégohms. Ces deux valeurs dépendent des caractéristiques spéciales de la lampe utilisée et doivent, par conséquent, être déterminées exactement si l'on veut en obtenir le rendement maximum. L'emploi d'un rhéostat de chauffage spécial avec vernier est absolument indispensable pour la lampe oscillatrice, attendu que le fonctionnement de tout l'appareil dépend du chauffage régulier de la lampe oscillatrice.

L'amateur qui veut construire un appareil d'un haut rendement et pouvant travailler sur les ondes comprises entre 30—2000 m fera bien de s'arrêter à une disposition où se trouvent combinés les 3 schémas représentés par les fig. 10, 11 et 12.

La lampe à amplification préliminaire est montée selon fig. 11, la modulatrice et l'oscillatrice selon fig. 12 et le reste du montage, comprenant fréquence moyenne et audion, selon la fig. 10. Celui qui préfère

- 1 Heizwiderstand zu 30—40 Ohm, mit Fein-  
stellung.
- 2 Doppelgitterröhren von hoher Leistung.
- 1 Spezial-Audionröhre. } \*
- 4 Hochfrequenzröhren mit 4—8% Durchgriff } \*
- 2 Zweispuhlenhalter für die Antennenkopplung.
- 3 Potentiometer zu 400 Ohm.
- 1 H. F.-Transformator mit Mittelabzweigung der  
Primärspule.
- 3 Universalflachspulen zu 600 Windungen.
- 1 Universalflachspule zu 300 Windungen.
- 1 Blockkondensator zu 50—150 cm.
- 1 Blockkondensator zu 300 cm.
- 2 Blockkondensatoren zu 500 cm.
- 5 Blockkondensatoren zu 5000—100,000 cm, für  
Ueberbrückung der Potentiometer.
- Verschiedene Flachspulen für die Antennenkoppe-  
lung und den Oszillatorkreis zu 50, 75, 100,  
150 und 200 Windungen. Für Kurzwellen kom-  
men solche zu 2—10 Windungen in Frage.
- 5 Widerstandshalter.
- 2 Widerstände zu 1 Megohm.
- 1 Widerstand zu 3 Megohm.
- 2 Widerstände zu 2—5 Megohm.

Für den Aufbau benötigt man ein Grundbrett von zirka 700—750 mm Länge und 300 mm Breite, dazu eine Frontplatte 250×7×700 bis 750 mm. Diese Länge ist durchaus erforderlich, soll der Aufbau nicht zu gedrängt erfolgen, besonders wenn noch, wie allgemein üblich, 1 oder 2 N. F.-Stufen eingebaut werden. Wiewohl Anoden- und besonders

\* **Anmerkung:** Vom Verfasser wurden Valvo-Röhren verwendet, und zwar als Vorröhre: H 406 Spezial, als Modulator- und Oszillatordröhre: U 408 D, für die Zwischenfrequenz: H 406, als Audion: A 408 und als Endröhre: L 415.

sacrifier un peu du rendement plutôt que de faire une grande dépense n'a qu'à supprimer l'amplification préliminaire. Le montage de cet appareil exige:

- 3 condensateurs de 500 cm à variation de fré-  
quence proportionnelle à la graduation du ca-  
dran; (si l'on reçoit souvent sur ondes courtes,  
le condensateur de l'oscillateur n'aura que  
250 cm).
- 3 cadrans avec vernier.
- 2 condensateurs à mica (250 cm).
- 1 condensateur de neutralisation 0—30 cm évent.  
50 cm.
- 7 supports pour lampes.
- 6 rhéostats de chauffage de 30—40 ohms.
- 1 rhéostat de chauffage de 30—40 ohms avec  
vernier.
- 2 lampes bigrilles de grande puissance. } \*
- 1 lampe spéciale pour détection. } \*
- 4 lampes pour haute fréquence avec coefficient } \*
- d'ampl. 12—25. } \*
- 2 supports de selfs doubles pour le couplage de  
l'antenne.
- 3 potentiomètres de 400 ohms.
- 1 transformateur haute fréquence avec prise mé-  
diane au primaire.
- 3 selfs universelles à 600 spires.
- 1 self universelle à 300 spires.
- 1 condensateur fixe de 50—150 cm.
- 1 condensateur fixe de 300 cm.
- 2 condensateurs fixes de 500 cm.
- 5 condensateurs fixes de 5000—10,000 cm comme  
shunt.
- Différentes selfs plates pour le couplage de l'an-  
tenne et du circuit oscillant (50, 75, 100, 150 et

\* **Remarque:** L'auteur a utilisé des lampes Valvo; pour l'amplification préliminaire: H 406 lampe spéciale; pour la modulatrice et l'oscillatrice: U 408 D; pour la moyenne fréquence: H 406; pour l'audion: A 408 et comme lampe de fin: L 415.

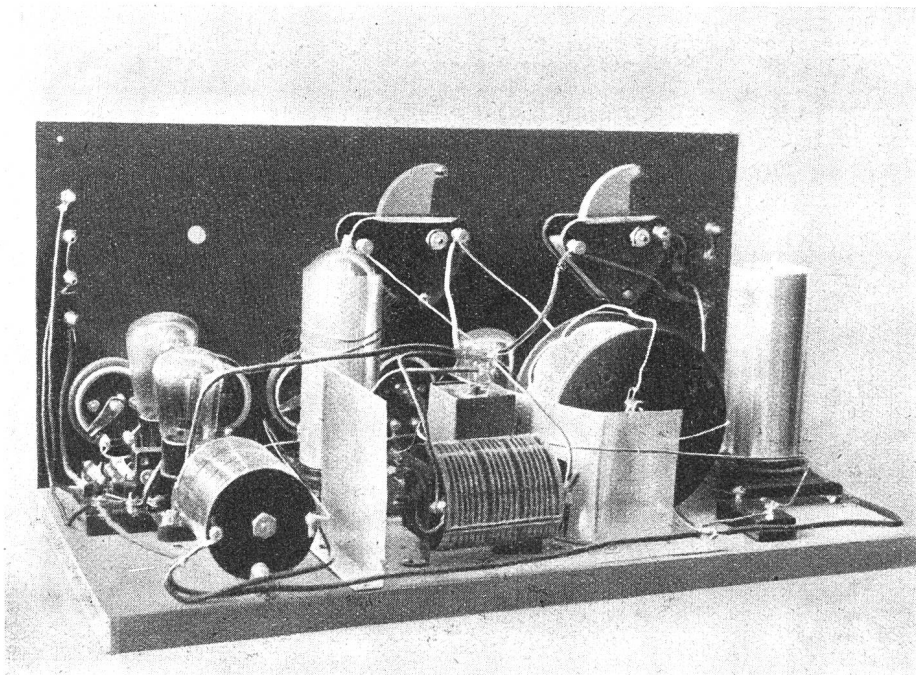


Fig. 13.

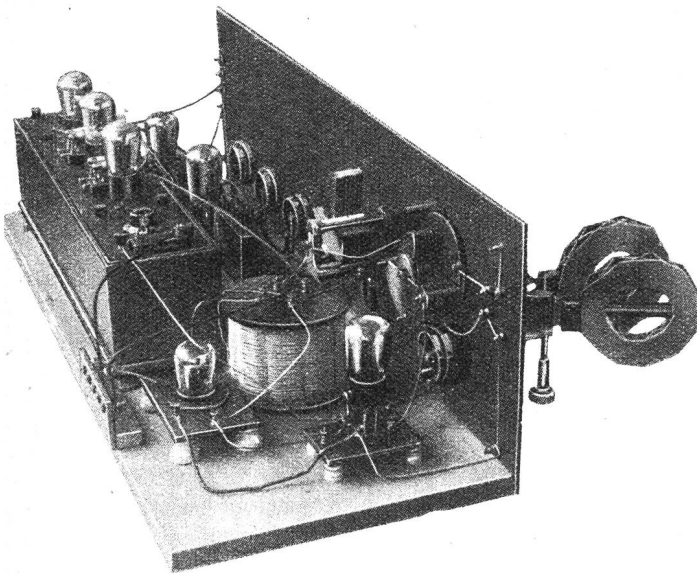


Fig. 14.

Gitterleitungen so kurz als möglich erstellt werden sollen, ist ein zu gedrängter Aufbau doch nicht von Vorteil, selbst dann nicht, wenn alle Kreise richtig gegeneinander abgeschirmt werden. Auch die Abschirmung muss nämlich von den Spulen, Röhren, Drehkondensatoren, überhaupt von allen stromführenden Teilen, genügend entfernt sein.

Fig. 13 zeigt einen Ultradynempfänger, bei dem für Vorröhre und Modulator eine Zweifach-Fernröhre, für den Oszillator eine normale Schwingröhre, für die Zwischenfrequenz eine Dreifach-N. F., als Audion eine Spezialröhre mit einer Steilheit von 2 M. A./Volt und als Endröhre eine Lautsprecheröhre in Widerstandskopplung verwendet wurde. Der ganze Apparat misst bloss  $500 \times 250 \times 250$  mm.

Fig. 14 zeigt einen Superheterodyn mit Doppelgittereingang und einem auf dem Marke erhältlichen Zwischenfrequenzsatz.

Fig. 15 endlich stellt einen nach den Schemas Fig. 10, 11 und 12 gebauten Superheterodyn dar mit Vorröhre, Doppelgitter-Modulator und -Oszillator, sowie Widerstandskopplung an Stelle des zweiten und dritten Zwischenfrequenztransformators. Die Widerstandsschaltung ist offen aufgebaut; die zweite Gleichrichtung erfolgt in einer Spezialröhre von 2 M. A./Volt mit der nötigen Gittervorspannung.

200 spires). Pour les ondes courtes, il faut utiliser des selfs de 2—10 spires.

5 supports pour résistances.

2 résistances de 1 mégohm.

1 résistance de 3 mégohms.

2 résistances de 2—5 mégohms.

Pour le montage, il faut une planche de fond mesurant 700—750 mm de long sur 300 mm de large, ainsi qu'un panneau de  $250 \times 7 \times 700$  à 750 mm. Cette longueur est nécessaire, si l'on veut obtenir un montage qui ne soit pas trop serré, mais surtout si, comme il arrive fréquemment, on loge dans l'appareil un ou deux étages de basse fréquence. Quoique les connexions de grille et de plaques doivent être aussi courtes que possible, le montage trop ramassé n'est pas recommandable, même lorsque les différents circuits sont correctement cloisonnés. Les écrans doivent, eux aussi, être assez éloignés des selfs, des condensateurs et de tous les circuits où circulent des courants haute fréquence.

La fig. 13 représente un récepteur ultradyn, dans lequel on utilise comme lampe préliminaire et lampe modulatrice une lampe double pour haute fréquence. pour l'oscillateur une lampe ordinaire oscillant convenablement, pour la moyenne fréquence une lampe triple à basse fréquence et, comme détectrice, une lampe spéciale dont l'inclinaison est 2 Ma/volt; enfin, comme dernière lampe, une lampe de puissance couplée par résistances et capacités. Les dimensions de l'appareil ne sont que  $500 \times 250 \times 250$  mm.

La fig. 14 montre un super avec une lampe bigrille à l'entrée et un jeu de transformateur moyenne fréquence que l'on trouve dans le commerce.

Les fig. 15a et 15b, enfin, représentent un super construit d'après les modèles des fig. 10, 11, 12 et comprenant un étage d'amplification préliminaire, un modulateur et un oscillateur bigrille, ainsi que l'amplificateur moyenne fréquence dont les 2e et 3e transformateurs sont remplacés par des éléments de couplage par résistances et capacités. Les étages à résistances sont ouverts; la seconde détection s'opère dans une lampe spéciale de 2 Ma/volt, à laquelle on applique la tension grille nécessaire. La dernière lampe, qui peut fournir jusqu'à 40 Ma, est couplée par résistances et capacités. Ainsi qu'on peut le voir sur le panneau antérieur, on a placé devant la lampe préliminaire, comme aussi devant la modulatrice, un support double pour selfs, afin de pouvoir relier indifféremment l'antenne ou le cadre à chacune de ces deux lampes. Les rhéostats de chauffage

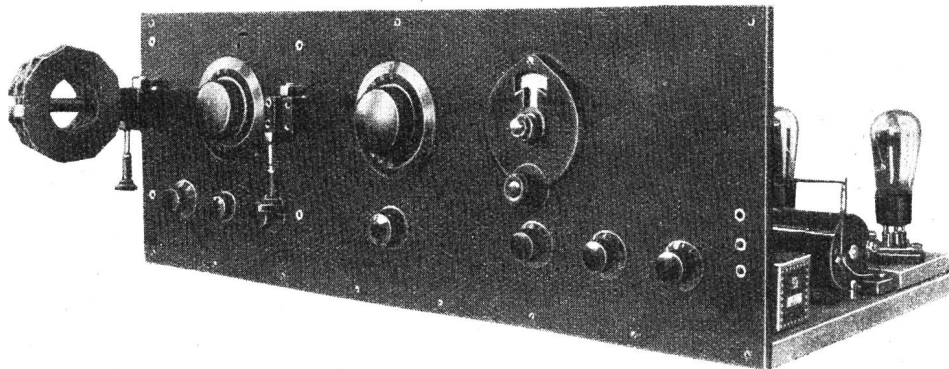


Fig. 15a.



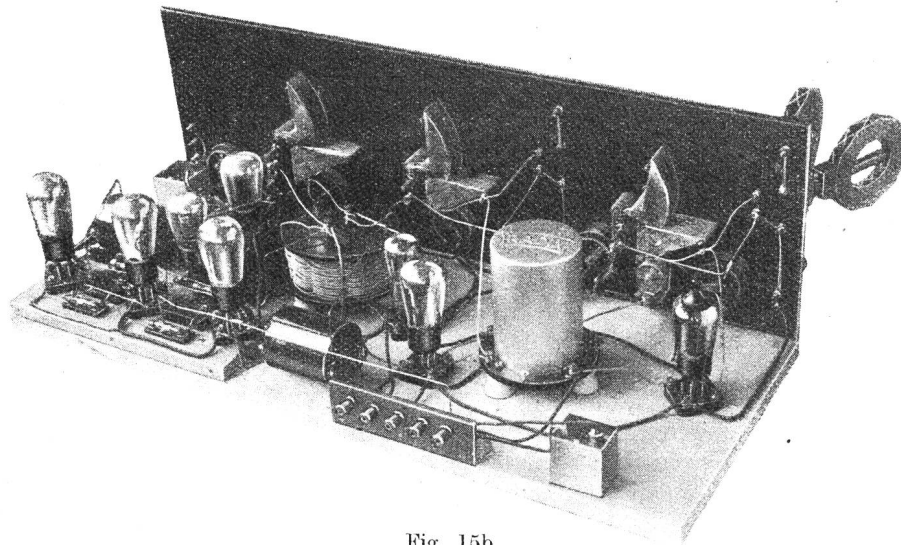


Fig. 15b.

Die Endröhre mit einer Leistung von 40 M. A. ist in Widerstandskopplung angeschlossen.

Wie aus der Frontansicht ersichtlich, wurde sowohl vor die Vor- als auch vor die Modulatorröhre je ein Zweispulenhalter eingebaut, damit vor beiden nach Belieben der Rahmen oder die Antenne angeschlossen werden kann. Die Heizwiderstände für die Oszillator- und Endröhre, sowie der Gesamtwiderstand für alle Röhren mit Ausnahme der genannten, sind in die Frontplatte eingebaut; alle übrigen sind im Apparat selbst untergebracht, da sie nur einmal fix auf die betr. Röhre eingestellt werden. Die Nachregulierung auf die sich ändernde Akkumulatorenspannung erfolgt durch den gemeinsamen Widerstand. Dieser dient zugleich als Ein- und Ausschalter.

Ist der Apparat auch für die Aufnahme der Wellen von 1000—2000 Meter bestimmt, so muss sowohl der Kopplungstransformator für die Vorröhre als die Oszillatortspule auswechselbar sein. Bei dem in Fig. 15b dargestellten Apparat ist dies der Fall. Der H. F.-Transformator besteht aus der Basis mit 6 Steckerhülsen, dem Transformator mit 6 Stiften und der Abschirmhaube. Als Filter und Z. F.-Transformator sind der Platzersparnis halber käufliche einer bewährten Marke verwendet worden.

Wie schon erwähnt, eignen sich als H. F.-Transformatoren und Oszillatortspulen freitragend gewickelte Zylinderspulen am besten. Fig. 16 zeigt, wie solche mit wenig Kosten selbst hergestellt werden können. Auf ein massives Grundbrett aus Hartholz werden zwei Kreise von z. B. 100 und 80 mm Durchmesser aufgezeichnet und in 18 gleiche Teile geteilt. Der Skizze entsprechend werden mit einem Spiralbohrer Löcher von zirka 5 mm gebohrt, in welche Drahtstifte von entsprechender Stärke eingeführt werden. Der Kopf der Stifte wird abgesägt. Für den Rundfunkbereich verwendet man als Wicklungsdraht solchen von 0,8—1,0 mm Stärke, für grössere Wellen schwächeren. Aus der Skizze ist der Wicklungsschritt ersichtlich. Wichtig für die gute Haltbarkeit der Spule ist ein gutes Abbinden derselben vor dem Ausziehen der Stifte. Für H. F.-

pour les lampes oscillatrice et de fin ainsi que le rhéostat commun à toutes les lampes, sauf aux deux lampes déjà citées, sont montés sur le panneau antérieur; les autres sont fixés à l'intérieur de l'appareil même car, pour une lampe donnée, ils ne sont réglés qu'une fois pour toutes. Les réglages ultérieurs, rendus nécessaires par les variations du potentiel de l'accumulateur, sont effectués à l'aide du rhéostat commun. Celui-ci sert en même temps d'interrupteur.

Si l'appareil doit servir à la réception des ondes comprises entre 1000 et 2000 m, le transformateur couplant la lampe préliminaire et la self du circuit oscillant doivent être interchangeables. C'est le cas de l'appareil représenté sur la fig. 15b. Le transformateur H. F. se compose de la plaquette de base avec 6 douilles de contact, du transformateur avec 6 fiches et de la calotte servant d'écran. Pour le filtre et les transformateurs moyenne fréquence, on a fait usage, à cause du manque de place, de transformateurs d'une marque réputée.

Comme il a déjà été dit, les selfs cylindriques à faible capacité conviennent très bien comme transformateurs et selfs d'oscillateur. La fig. 16 montre comment il est possible de confectionner ces selfs à peu de frais. Sur une forte planchette en bois dur, on trace deux cercles ayant, par exemple, des diamètres de 100 et 80 mm; ces cercles sont divisés en 18 parties égales. Ainsi qu'on peut s'en rendre compte par le croquis, les trous percés à l'aide d'une mèche américaine ont un diamètre d'environ 5 mm.

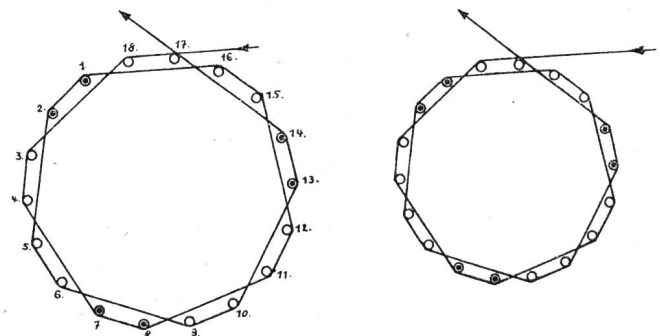


Fig. 16.

Transformatoren und Oszillatortspulen gemäss Fig. 10 und 11 werden nun zwei solcher Spulen ineinander gesteckt. Dies ist z. B. in Fig. 15 der Fall, wo die ineinander geschobenen Wicklungen durch ein Gehäuse von Ebonit gehalten werden. An den Stirnflächen sind zwei runde Scheiben von entsprechendem Durchmesser angebracht, an denen die Anschlussklemmen montiert sind. Zusammengehalten werden die beiden Stirnseiten durch 6 bzw. 12 runde Ebonitstäbchen von gleichem Durchmesser wie die Drahtstifte. (In der Skizze durch die 12 ausgefüllten Kreise bezeichnet.)

Nochmals sei betont, dass für eine einwandfreie Wiedergabe jede innere Rückkopplung vermieden werden muss, und dass die Anoden- und Gitterspannungen genau einzustellen sind. Zweckmässig wählt man die Anodenspannung so hoch als möglich und stellt die Gitterspannung aller Röhren so ein, dass nur im negativen Bereich gearbeitet wird. Für die H. F.- und Zw. F.-Röhren wird meist eine negative Vorspannung von 1,5 Volt genügen, da dort die Amplituden noch sehr klein sind. Für das Audion muss sie ausprobiert werden; für die N. F.-Stufen und Endröhre beträgt sie, je nach Lampenart, 5–10 Volt.

Nun noch einige Worte zur Frage der Batterien. Wiewohl in allerneuester Zeit Röhren auf den Markt gekommen sind, die direkt aus dem Wechselstrom-Lichtnetz gespiesen werden können, hält man sich vorläufig noch besser an die bekannten Marken für Gleichstromheizung. Die Auswahl in Wechselstromröhren ist in der Tat heute noch gering und zweifelsohne wird auch deren Leistungsfähigkeit noch verbessert werden.

Unter den Philipsfabrikaten befinden sich solche für eine Heizspannung von 1,1–1,3 Volt, die sich für den Anschluss an Primärelemente eignen. Für kleinere Apparate mit 1–4 Röhren sind diese Elemente durchaus brauchbar, wie auch grosse einzellige Trockenbatterien. Bei grösseren Apparaten ist der Stromkonsum jedoch so gross, dass ein Akkumulator beschafft werden muss. Man wähle stets einen solchen zu  $\frac{1}{2}$  Volt, denn die für diese Spannung geeigneten Röhren sind leistungsfähiger als solche zu 2 Volt und zudem in grösserer Auswahl erhältlich. In neuerer Zeit werden Röhren auf den Markt gebracht, die ohne Heizwiderstand direkt an einen 4-Volt-Akkumulator angeschlossen werden dürfen und die, wie Versuche ergeben haben, bereits bei einer Fadenspannung von 2 Volt mit der Emission einsetzen. Ob die Spannung auf 3 oder 4 Volt eingestellt wird, ist für die Leistung nicht mehr von Einfluss. Die Klemmenspannung des Akkumulators darf also von 4 auf das Minimum von 3,6 Volt sinken, ohne dass sich dies in der Lautstärke irgendwie bemerkbar macht.

Wer den Akkumulator selbst aufladen will, kaufe sich unbedingt einen Röhren- und nicht einen elektrolitischen oder Pendelgleichrichter. Der Verfasser hat alle drei Systeme eingehend ausprobiert; weit aus am besten hat sich der Röhrengleichrichter bewährt. Beim Pendelgleichrichter hat man öfters Mühe, einen funkenfreien Gang zu erzielen. Die geringste Erschütterung bringt ihn aus dem Takt, wo-

Dans ces trous, on introduit des tiges métalliques dépourvues de tête et ayant le diamètre approprié. Pour les selfs servant à la réception des ondes du Broadcasting, on utilisera du fil de 0,8–1,0 mm de diamètre, pour les ondes plus grandes, du fil d'un diamètre plus petit. La figure montre le pas de l'enroulement. Pour que la self ait une rigidité suffisante, il faut avoir soin de bien la ligaturer avant de sortir les tiges. Les transformateurs H. F. et les selfs d'oscillateur fig. 10 et 11 sont composés de deux de ces bobines placées l'une dans l'autre. C'est ce que représente la fig. 15, où les deux selfs, disposées l'une dans l'autre, sont enfermées dans une boîte en ébonite. Sur les faces sont fixées deux joues rondes d'un diamètre approprié, auxquelles on ajuste 2 fiches de contact double servant aux raccords. Les deux joues sont maintenues par 6 ou 12 petits bâtonnets d'ébonite de même diamètre que les tiges (ces bâtonnets sont représentés par les petits cercles remplis du croquis).

Nous rappelons que, pour obtenir une bonne réception, il faut qu'aucune réaction intérieure ne se produise et que les tensions des batteries de grilles et de plaques soient exactement choisies. Il y a avantage à porter son choix sur une tension de plaque aussi élevée que possible et à modifier la tension grille des lampes jusqu'à ce qu'elles ne travaillent que sur la partie négative de la caractéristique. Une tension négative de 1,5 volt suffit généralement pour les lampes haute et moyenne fréquence, dans lesquelles il ne passe que des courants de faible amplitude. Pour la détectrice, elle doit être déterminée empiriquement. Dans la basse fréquence, cette tension peut varier entre 5–10 volts, suivant les lampes utilisées.

Encore quelques mots au sujet des batteries. Quoique, depuis peu de temps, on rencontre dans le commerce des lampes pouvant être alimentées directement par le réseau d'éclairage, il est préférable, pour le moment, de s'en tenir aux lampes de marque, alimentées par le courant continu. Le choix des lampes alimentées en alternatif est encore restreint, et il est très probable que de grandes améliorations pourront encore leur être apportées.

Les établissements Philips fournissent des lampes fonctionnant sous des tensions comprises entre 1,1 et 1,3 volt et qui peuvent, de ce fait, être alimentées par des éléments primaires. Pour l'alimentation des petits appareils, on peut parfaitement faire usage de ces batteries, comme du reste aussi des éléments de pile sèche de grande capacité. Le courant consommé par les grands appareils est si élevé qu'il est indispensable de se procurer un accumulateur. Celui-ci devra toujours fournir un courant de 4 volts, car les lampes travaillant sous 4 volts ont un rendement plus élevé que celles de 2 volts et le choix en est, en outre, beaucoup plus grand. Ces derniers temps ont surgi des lampes ne nécessitant pas de rhéostat de chauffage et pouvant être branchées directement sur un accumulateur de 4 volts. Ainsi que des essais l'ont démontré, l'émission débute déjà sous une tension de chauffage de 2 volts. Les variations de tension entre 3 et 4 volts n'ont, de ce fait, aucune influence. La tension aux bornes de l'accumulateur peut donc tomber du maximum de 4 volts au mini-

bei die Sicherung abschmelzen kann. Schaltmassnahmen im Wechselstromnetz oder ein auch nur kurzes Ausbleiben des Stromes führen zur selben Unzukömmlichkeit. Baut man in die Zuleitung zum Akkumulator keine Sicherung ein, so wird er durch Kurzschluss in kurzer Zeit völlig entladen, nimmt dadurch selbst Schaden und zerstört dabei meistens den Ladetransformator. Das summende Geräusch ist auf die Dauer nicht sonderlich angenehm.

Die elektrolytischen Gleichrichter leisten wenig, entwickeln Dämpfe und bedürfen ziemlicher Wartung.

Der Röhrengleichrichter hingegen kann dauernd an den Akkumulator angeschlossen bleiben; es ist nur notwendig, nach beendeter Ladung den Wechselstrom abzuschalten. Bleibt einmal während der Ladung der Strom aus, so hat dies weiter keine Folgen; der Gleichrichter tritt nach dem Wiedereintreffen des Stromes automatisch wieder in Tätigkeit. Ein Rückfliessen des Stromes ist ausgeschlossen; Sicherungen sind nicht erforderlich, es sei denn aus Rücksicht auf allfällige Leitungsdefekte. Einer weiteren Wartung bedarf dieser Gleichrichter nicht.

Der Preisunterschied zu Ungunsten des Röhrengleichrichters, der noch vor Jahresfrist ziemlich gross war, ist heute unbedeutend.

Was die Anodenstromlieferung anbetrifft, so kommen für einen 5—8-Röhrenempfänger die üblichen Trockenbatterien nicht mehr in Frage, besonders wenn eine grosse Endröhre für Lautsprecherbetrieb verwendet wird. Anodenakkumulatorenbatterien haben allerdings eine für solche Apparate ausreichende Kapazität, erfordern aber viel Wartung und sind sehr teuer. Dazu kommt noch die Anschaffung eines Ladegerätes. Die Zukunft gehört wohl dem Anodenstromgleichrichter für unmittelbaren Strombezug aus dem Wechselstromnetz. Qualität und Leistungsfähigkeit dieses Gerätes sind in letzter Zeit sehr verbessert worden, während andererseits die Preise erheblich zurückgegangen sind. Heute ist ein solches Gerät einer neuen Batterie qualitativ ziemlich gleichwertig und macht sich für einen grossen Apparat schon innert Jahresfrist bezahlt.

Für das Verwaltungspersonal besteht noch eine andere Möglichkeit, billigen Anodenstrom zu beschaffen, nämlich der Ankauf einer Nass-Batterie aus alten Telegraphenbatterien. Beim Demontieren derselben zeigt es sich stets, dass bei einer grösseren Anzahl Elemente die Zinkbecher noch vollständig oder grösstenteils erhalten sind. Besonders geeignet sind Batterien aus Landbureaux mit schwachem Verkehr. Wenn die Zellen auch gar keinen Strom mehr abgeben, so sind sie für Nass-Batterien immer noch gut brauchbar. Eine solche Batterie wird in der Weise hergestellt, dass man sich 60—100 kleine Gläser in der Grösse von 45×80 mm beschafft (zu zirka 15 Cts. das Glas). Von den noch brauchbaren Einzelementen entfernt man die Kartonhülle und eventuell auch den Asphaltverguss, wobei zu beachten ist, dass der Kohlenstab und die Messingkappe intakt bleiben. An den Zinkmantel lötet man einen neuen verzinneten, 1,5 mm starken Anschlussdraht an, da der vorhandene zu kurz ist. In noch völlig

num de 3,6 volts sans que, pour cela, l'intensité de l'audition en soit amoindrie.

L'amateur qui veut recharger lui-même ses accumulateurs doit absolument se procurer un redresseur à valve et non un redresseur électrolytique ou un trembleur. L'auteur de cet article a fait des essais minutieux avec les 3 systèmes; le redresseur à valve a donné de beaucoup les meilleurs résultats. Lorsqu'on emploie le trembleur, il se forme souvent des étincelles pendant la marche; la moindre secousse rompt la cadence et le fusible peut fondre. Ce dernier inconvénient se produit aussi lorsqu'on effectue des changements de connexion sur le réseau ou lorsque l'énergie vient à manquer même pendant un instant très court. Si l'on n'intercale pas de fusible dans la conduite de raccordement à l'accumulateur, celui-ci se décharge rapidement par court-circuitage, et, dans bien des cas, se détériore lui-même et, parfois, détruit le transformateur de charge. Le bruit que produit le trembleur devient aussi énervant à la longue.

Les redresseurs électrolytiques ont un faible rendement; ils développent des vapeurs et exigent un certain entretien.

Le redresseur à valve, par contre, peut être branché en permanence à l'accumulateur; il n'y qu'à interrompre l'alternatif lorsque la charge est terminée. Si la force venait à manquer pendant la charge, il n'en résulterait aucune conséquence fâcheuse; et, lorsque le courant est rétabli, le redresseur reprend automatiquement son travail. Un retour de courant est tout à fait exclu. Il n'est pas nécessaire de le munir de fusibles, à moins qu'on veuille se prémunir contre tout dommage en cas de défektivité des conduites. Ce redresseur n'exige aucun entretien. La différence de prix qui, ces dernières années, le mettait en désavantage par rapport aux autres systèmes, est insignifiante à l'heure actuelle.

Les piles ordinaires n'entrent plus en considération pour alimenter les plaques d'un appareil comptant de 5 à 8 lampes, surtout lorsqu'on fait usage d'une lampe de puissance pour actionner le haut-parleur. Les batteries d'accumulateurs servant à l'alimentation des plaques ont bien une capacité suffisante, mais elles exigent un grand entretien et sont d'un prix très élevé. A ces frais vient encore s'ajouter le prix d'un redresseur de charge. L'avenir appartient à coup sûr au redresseur pour tension anodique permettant l'alimentation directe par le courant du réseau. La qualité et le rendement de cet appareil ont été de beaucoup améliorés ces derniers temps, et le prix en a passablement baissé. Aujourd'hui, on peut dire que, au point de vue de la qualité, un de ces appareils est à peu près équivalent à une batterie neuve, et que, pour l'alimentation d'un grand appareil récepteur, les frais d'acquisition se trouvent récupérés au bout d'une année.

Le personnel de l'administration peut encore se procurer par une autre voie une batterie d'anode bon marché. Il peut, à cet effet, acheter des piles électrolytiques provenant des anciennes batteries télégraphiques. En démontant ces éléments, on peut constater que les cylindres de zinc sont, pour la plupart, parfaitement conservés. Ce sont les batteries ayant servi dans les bureaux ruraux à faible trafic qui conviennent le mieux au but à atteindre. Même

intakte Zinkmäntel bohrt man 2—4 kleine Löcher. Die Batterie wird in 1 oder 2 Holzkasten von entsprechender Grösse untergebracht. Nachdem alle Elemente miteinander verlötet und die Anschlussdrähte angeschlossen sind, füllt man die Gläser mit heissem Wasser auf, dem vorher etwas Erregersalz und etwa  $\frac{1}{2}\%$  reine Salzsäure zugesetzt wurden. Sofort nach dem Einfüllen zeigt die Batterie, auch wenn sie vorher gar keine Spannung anzeigte, 1,3 bis 1,5 Volt pro Element. Mit einem Elementprüfer zu 10 Ohm gemessen, ergibt sich eine Stromstärke von 120—140 M. A. Einer solchen Batterie können für den Betrieb eines grossen Empfängers ruhig 40 bis 50 M. A. dauernd entnommen werden. Beim Einfüllen ist darauf zu achten, dass die Messingkappen und Drahtführungen nicht nass werden, da sich sonst leicht Grünspan ansetzt, der die Verbindungen zerstört. In der ersten Zeit saugen die Elemente ziemlich viel Wasser auf, so dass man sie nach einigen Tagen nochmals nachfüllen muss. Dann bedeckt man den Elektrolyten mit einer dünnen Schicht von geeignetem Oel und überzieht alle Verbindungen mit einem säurefesten Lack. Die erste derartige Versuchsbatterie wurde vom Verfasser vor  $2\frac{1}{2}$  Jahren in Betrieb gesetzt und zeitigte gute Erfolge. Seit 14 Monaten ist eine grosse Batterie für einen 8—9-Röhrenempfänger fast täglich in Betrieb. Erst nach 13 Monaten mussten 15 Elemente ersetzt werden, die andern versehen den Dienst heute noch. Die Spannung sinkt allerdings mit der Zeit und bei starker Beanspruchung auf 1,0—1,3 Volt und der innere Widerstand steigt etwas. Aber wenn auch die ganze Batterie nach 8—12 Monaten gänzlich ersetzt werden müsste, so lohnte sich die Arbeit doch. An Anschaffungskosten kommen fast nur die Auslagen für die Gläser in Betracht, und auch diese nur einmal. Alte Batterien gibt die Verwaltung zu sehr billigem Preise ab. Es sei immerhin darauf hingewiesen, dass der Rückzug solcher Batterien mit der Zeit erheblich zurückgehen wird, da für die grösseren Telegraphenbureaux die Anschaffung von Röhrengleichrichtern in Aussicht genommen ist.

Zusammenfassend sei nochmals erwähnt, dass ein Empfänger nach Fig. 8 den Amateur, der über eine gute Hoch- oder Innenantenne verfügt und auf Rahmen- sowie Kurzwellenempfang verzichten will, unbedingt befriedigen wird. Die beiden H. F.-Transformatoren fertige man nach Fig. 16 an, mit einem äusseren Spulendurchmesser von 6—8 cm und schirme sie mit Aluminiumblech gut ab. Werden dazu noch die neuen Hochleistungsröhren verwendet, so lässt die Leistungsfähigkeit eines solchen Apparates sicherlich nichts zu wünschen übrig.

Wer einen unter allen Umständen betriebssicheren Ueberlagerungsempfänger für Rahmenempfang besitzen und sich mit blossem Hören begnügen will, der baue den Apparat nach Fig. 10, mit einer Vorröhre nach Fig. 11. Der unermüdliche Bastler und Amateur hingegen, dem mehr daran liegt, Höchstleistungen zu erzielen oder Kurzwellenversuche usw. auszuführen, der baue die früher erwähnte Zusammenstellung nach den Fig. 10, 11 und 12, d. h. mit Vorröhre, je einer Doppelgitterröhre als Modulator

si ces éléments ne donnent plus aucun courant, ils sont néanmoins encore utilisables pour constituer des batteries électrolytiques. Pour former une batterie de ce genre, il faut acheter 60—100 bocaux en verre mesurant  $45/80$  mm (à 15 ct. environ la pièce). Lorsqu'il s'agit d'éléments encore utilisables, on en enlève l'enveloppe de carton et, éventuellement aussi, la couche d'asphalte, en prenant toutefois garde de ne pas détériorer le bâton de charbon et la calotte de laiton. On soude au cylindre de zinc un nouveau fil de connexion étamé de 1,5 mm, car l'ancien est trop court. Les cylindres de zinc intacts doivent être percés de 2 à 4 trous. La batterie est répartie dans une ou deux caisses en bois de dimensions appropriées. Une fois que tous les éléments sont reliés entre eux et que les fils de raccordement sont fixés, on remplit les bocaux d'eau très chaude, additionnée de sel excitateur et d'environ  $\frac{1}{2}\%$  d'acide muriatique. Sitôt que les éléments sont remplis, la batterie donne de 1,3 à 1,5 volt, même s'ils étaient complètement épuisés avant le remplissage. Avec un vérificateur de pile, on peut constater qu'ils fournissent de 120—140 Ma. Une telle batterie peut facilement donner de 40 à 50 Ma, soit un courant suffisant pour alimenter un grand récepteur. Il faut, lors du remplissage, veiller à ne pas mouiller les calottes de laiton et les fils de connexion, car il pourrait se former du vert gris qui rongerait les connexions. Les éléments absorbant beaucoup d'eau au début, il faut, au bout de quelques jours, en ajouter à nouveau. On recouvre ensuite l'électrolyte d'une mince couche d'huile appropriée et on enduit les baguettes de connexion d'un vernis-laque résistant aux acides. L'auteur de cet article a mis en service, il y a deux ans, la première de ces batteries, laquelle a donné des résultats très satisfaisants. Depuis 14 mois, une grande batterie ainsi constituée alimente journellement un appareil de 8 à 9 lampes. Ce n'est qu'après 13 mois qu'il a fallu échanger 15 éléments, les autres fonctionnant encore à l'heure actuelle. La tension baisse, il est vrai, jusqu'à 1,0—1,3 volt lorsque les éléments sont beaucoup utilisés, et la résistance intérieure monte sensiblement. Quand bien même la batterie ne durerait que 8—12 mois, le travail aurait néanmoins servi à quelque chose. Il n'y a qu'une dépense unique à faire pour l'acquisition des verres. Quant aux vieilles batteries, l'administration les cède à un prix tout à fait modique. Il faut toutefois remarquer que le nombre des éléments devenant disponibles diminuera considérablement, vu qu'il est prévu de doter les offices importants de redresseurs à valve.

En guise de récapitulation, signalons le fait qu'un appareil exécuté d'après la fig. 8 doit donner complète satisfaction à l'amateur si celui-ci possède une bonne antenne extérieure ou intérieure et qu'il renonce à la réception sur cadre et à celle des ondes courtes. Les deux transformateurs H. F. sont construits d'après le modèle donné par la fig. 16; ils auront un diamètre de 6—8 cm et seront protégés par des écrans en tôle d'aluminium. Si, en outre, il est muni de nouvelles lampes à grand rendement, l'appareil ne laissera rien à désirer. L'amateur qui veut absolument avoir un super d'un fonctionnement parfait pour la réception sur cadre et qui se contente

und Oszillator und Widerstandskopplung für die Zwischenfrequenz.

Ergänzend sei noch bemerkt, dass der Ueberlagerungsempfänger andern Apparaten beim Empfang der langen Wellen von 1000—2000 Meter nicht in dem Masse überlegen ist wie beim Empfang von normalen Rundfunkwellen. Auch die Selektivität ist geringer.

Die Gitterbatterien und Ueberbrückungskondensatoren stelle man stets im Empfänger selbst auf.

*E. H.*

de faire de l'écoute, construira l'appareil d'après la fig. 10, en le complétant du dispositif d'amplification préliminaire représenté par la fig. 11. Le bricoleur et l'amateur infatigables, dont le principal but est d'obtenir des records ou de faire des essais sur ondes courtes, etc., devront construire leur appareil selon les schémas cités précédemment et reproduits aux fig. 10, 11, et 12, c'est-à-dire avec deux lampes bigrilles, l'une comme modulatrice, l'autre comme oscillatrice; la moyenne fréquence sera à couplage par résistances et capacités.

Remarquons, en terminant, que, pour la réception des longues ondes comprises entre 1000 et 2000 m, ces récepteurs n'ont pas, sur les autres, une supériorité aussi marquée que c'est le cas dans la réception des ondes courtes du Broadcasting; la sélectivité en est aussi inférieure.

Les batteries de grilles et les condensateurs-shunts doivent toujours être montés à l'intérieur du récepteur.

*E. H.*

## Das Aufpumpen der Luftschläuche von Motorfahrzeugen.

### *a) Kontrolle des Luftdruckes.*

Die Ausrüstung der Motorfahrzeuge mit immer grössern Luftreifen nimmt zwecks Schonung von Fahrzeug und Transportgut, aber auch zur Erhöhung der Behaglichkeit der Reisenden, beständig zu. Die Vollgummireifen werden in nicht allzuferner Zeit auch bei den Lastwagen vollständig verschwunden sein. Nun hängt die Lebensdauer eines Luftreifens wesentlich davon ab, ob er immer auf den vom Lieferanten vorgeschriebenen Druck aufgepumpt sei oder nicht. Bei ungenügendem Druck nimmt die Lebensdauer sehr rasch ab. Es ist deshalb besonders bei den an und für sich steifen Riesenluftreifen der Lastwagen und bei den Ballonreifen der Personenwagen unerlässlich, dass der Reifendruck wöchentlich einmal kontrolliert werde. Das ist schon aus dem Grunde notwendig, weil der Luftdruck auch im besten normal aufgepumpten Schlauche nach ungefähr zwei Monaten um zirka  $\frac{2}{5}$ , nach vier Monaten um  $\frac{3}{5}$  sinkt.

Zur Nachprüfung des Luftdruckes soll einer der im Handel erhältlichen kleinen Luftdruckmesser verwendet werden (Continental, Michelin u. a.). Diese sind wie folgt zu verwenden:

1. Man setzt den Druckmesser auf das Ventil und drückt den Ventilkegel nach unten. Dabei soll keine Luft entweichen.

2. Die Zeigerarretierung des Luftdruckmessers wird durch Drücken auf den Arretierknopf gelöst, worauf auf der Skala der Reifendruck abgelesen werden kann. Der Zeiger bleibt auf dem Höchstdruck stehen.

3. Der Druckmesser wird vom Ventil abgenommen.

4. Um den Zeiger in die Nullstellung zurückzubringen, muss erneut auf den Arretierknopf gedrückt werden.

Ueber den erforderlichen Reifendruck bei den verschiedenen im Gebrauch stehenden Wagen gibt die beigedruckte Tabelle Auskunft.

## Le gonflement des chambres à air des véhicules à moteur.

### *a) Vérification de la pression.*

L'équipement des véhicules à moteur avec des pneus de plus en plus gros se développe constamment non seulement en raison de la protection qu'il offre aux véhicules et à la marchandise mais aussi à cause du plus grand confort qu'il procure aux voyageurs. Les bandages pleins, même ceux des camions, auront disparu dans un avenir assez rapproché. La durée d'un pneu avec chambre à air dépendant en grande partie de son maintien à la pression prescrite par le fournisseur, elle diminue rapidement si cette règle n'est pas observée. Il est donc de toute importance, surtout pour les pneus géants et rigides, avec canal à air, utilisés avec les camions ainsi que pour les pneus ballons des voitures automobiles, de contrôler la pression au moins une fois par semaine. Cette précaution est nécessaire car, même dans le meilleur pneu, la pression diminue des  $\frac{2}{5}$  en 2 mois et des  $\frac{3}{5}$  en 4 mois environ, quoique le pneu ait été gonflé normalement.

Pour vérifier la pression, on utilise des petits manomètres que l'on trouve dans le commerce (Continental, Michelin, etc.) et l'on procède de la façon suivante:

1° Placer le manomètre sur la soupape et appuyer sur le cône de cette dernière. Aucune fuite d'air ne doit se produire pendant cette opération.

2° Libérer l'aiguille du manomètre en pressant sur le bouton d'arrêt et lire sur le cadran la pression du pneu; l'aiguille du manomètre reste immobilisée au point où la pression était au maximum.

3° Enlever le manomètre de la soupape.

4° Ramener l'aiguille à la position de repos en appuyant une seconde fois sur le bouton d'arrêt.

Le tableau qui suit renseigne au sujet de la pression qui doit exister à l'intérieur des pneus utilisés dans les véhicules en usage.