

# Die theoretische Grundlage der Radiotechnik = Les bases théoriques de la radiotechnique

Autor(en): **Felix, W.**

Objektyp: **Article**

Zeitschrift: **Technische Mitteilungen / Schweizerische Telegraphen- und  
Telephonverwaltung = Bulletin technique / Administration des  
télégraphes et des téléphones suisses = Bollettino tecnico /  
Amministrazione dei telegrafi e dei telefoni svizzeri**

Band (Jahr): **4 (1926)**

Heft 5

PDF erstellt am: **20.09.2024**

Persistenter Link: <https://doi.org/10.5169/seals-873881>

## **Nutzungsbedingungen**

Die ETH-Bibliothek ist Anbieterin der digitalisierten Zeitschriften. Sie besitzt keine Urheberrechte an den Inhalten der Zeitschriften. Die Rechte liegen in der Regel bei den Herausgebern.

Die auf der Plattform e-periodica veröffentlichten Dokumente stehen für nicht-kommerzielle Zwecke in Lehre und Forschung sowie für die private Nutzung frei zur Verfügung. Einzelne Dateien oder Ausdrucke aus diesem Angebot können zusammen mit diesen Nutzungsbedingungen und den korrekten Herkunftsbezeichnungen weitergegeben werden.

Das Veröffentlichen von Bildern in Print- und Online-Publikationen ist nur mit vorheriger Genehmigung der Rechteinhaber erlaubt. Die systematische Speicherung von Teilen des elektronischen Angebots auf anderen Servern bedarf ebenfalls des schriftlichen Einverständnisses der Rechteinhaber.

## **Haftungsausschluss**

Alle Angaben erfolgen ohne Gewähr für Vollständigkeit oder Richtigkeit. Es wird keine Haftung übernommen für Schäden durch die Verwendung von Informationen aus diesem Online-Angebot oder durch das Fehlen von Informationen. Dies gilt auch für Inhalte Dritter, die über dieses Angebot zugänglich sind.

rat ist tragbar und für den Gebrauch an Starkstromleitungen bestimmt, in denen die Spannung der Niederspannungsseite des Transformators nicht über 700 Volt beträgt. Er besteht aus einem mit einem Galvanometer verbundenen Thermoelement, das durch ein Netzwerk an die Starkstromleitung angeschlossen wird. Die Charakteristik dieses Netzwerkes ist dem Verhältnis der Störwirkung der Frequenzen entsprechend bemessen, so dass, wenn in der Spannungs-

kurve eine Anzahl von Obertönen vorhanden ist, das Messinstrument die Quadratwurzel der Summe der Quadrate der einzelnen Obertöne anzeigt. Diese Ablesung gibt daher unmittelbar eine Grösse, die der Störwirkung der Spannungskurve proportional ist. Die tatsächliche Störung wird natürlich noch abhängig sein von der induktiven Beziehung zwischen den Fernsprech- und den Starkstromleitungen.

(Fortsetzung folgt.)

## Die theoretischen Grundlagen der Radiotechnik.

Von W. Felix, Bern.

Wer seinen Radio-Apparat nicht zeitlebens als eine Art Musikdose oder dann als ein überirdisches Wesen betrachten will, muss sich die Mühe nehmen, sich auch etwas in die Funktionen dieses Apparates zu vertiefen und die Grundgesetze kennen zu lernen, nach denen sich die Vorgänge auf dem Gebiet der drahtlosen Nachrichtenübermittlung abspielen. Erst diese Kenntnisse setzen den Radio-Amateur in die Lage, den Apparat, namentlich wenn es sich um eine Mehrampenstation handelt, richtig zu bedienen und allfälligen Störungen nachzuforschen; sie sind unerlässlich für jeden, der seine Station selbst bauen will. Aber auch derjenige, der Radio nur als Mittel zur Unterhaltung betrachtet, trägt nicht schwer an einigen theoretischen Kenntnissen, die ihn der ganzen Radiosache innerlich näher bringen, und, da diese Zeilen für die Beamten der Telegraphenverwaltung bestimmt sind, muss hinzugefügt werden, dass Unwissenheit in Radio-Angelegenheiten den Mitgliedern unserer Zunft als ganz besonderer Mangel angerechnet wird. Ich will es deshalb mit nachstehenden Ausführungen, die man auch mit dem Titel „Was ein Telegraphist vom Radio wissen sollte“ überschreiben könnte, versuchen, die Grunderscheinungen bei einer drahtlosen Uebertragung zu erklären, ohne vom Leser mehr vorauszusetzen, als dass ihm vom Telegraphistenkurs seligen Angedenkens noch einige Erinnerungen geblieben seien.

### I. Die hochfrequente Schwingung.

Ich will bei meinen Betrachtungen vom allgemein bekannten niederfrequenten Wechselstrom ausgehen, wie wir ihn in der Schweiz auf den Lichtnetzen fast allgemein antreffen. Dieser Strom wird zumeist in Dynamomaschinen erzeugt, und zwar dadurch, dass Drahtwicklungen durch Motorkraft im magnetischen Feld von Elektromagneten gedreht werden. Die Anordnung ist in Fig. 1 im Prinzip dargestellt.

Die erzeugte Spannung ist abhängig von der Zahl der in der Zeiteinheit durch die Drahtwindung  $D$  geschnittenen Kraftlinien. Diese laufen in dem in Betracht fallenden Feld ziemlich genau parallel vom Nordpol  $N$  zum Südpol  $S$  des Elektromagneten. Bei der in Fig. 1 gezeichneten Stellung  $I$  bewegt sich der Draht einen Augenblick in der Richtung der Kraftlinien, schneidet also keine derselben; die erzeugte Spannung ist demnach Null. Bei weiterer Drehung der Drahtschleife werden im gleichen Zeitintervall immer mehr Kraftlinien geschnitten, bis nach einer

## Les bases théoriques de la radiotechnique.

Par W. Felix, Berne.

Celui qui ne veut pas considérer, sa vie durant, son appareil radio comme une sorte de boîte à musique ou comme une chose surnaturelle, doit prendre la peine de pénétrer dans les fonctions de l'appareil et de s'initier aux lois fondamentales qui régissent les faits rentrant dans le domaine des radiocommunications. Ce n'est que lorsqu'il a acquis de telles connaissances que l'amateur est en mesure de desservir correctement son appareil, surtout lorsqu'il comporte plusieurs lampes, et de rechercher les défauts qui pourraient se présenter. Les notions préconisées sont indispensables à quiconque veut construire lui-même son poste. Et même celui qui ne considère le radio que comme un moyen de récréation ne sera pas incommodé par quelques connaissances théoriques qui le mettront en relation plus intime avec la radioélectricité dans son ensemble. La présente étude s'adressant avant tout aux fonctionnaires de l'administration des télégraphes, il convient d'ajouter que l'on fait grief aux membres de notre corporation de l'incertitude dont ils peuvent faire preuve dans ce domaine.

Je veux donc essayer, dans la présente étude, que l'on pourrait aussi intituler „Ce qu'un télégraphiste devrait savoir de la Radio“, d'expliquer les phénomènes fondamentaux qui se manifestent lors d'une transmission par t. s. f., ne supposant pas chez le lecteur des connaissances plus étendues que celles acquises pendant le cours de télégraphistes, de fameuse mémoire.

### I. Oscillations à haute fréquence.

Les considérations qui suivent auront pour première base le courant alternatif à basse fréquence très connu en Suisse et appliqué presque partout dans les réseaux de lumière. Ce courant est ordinairement engendré par des dynamos, des moteurs faisant tourner des enroulements dans le champ magnétique d'électro-aimants. Cette disposition est représentée par le schéma de principe de la figure 1.

La tension produite est fonction du nombre des lignes de force qui sont coupées dans l'unité de temps par la spire  $D$ . Ces lignes marchent presque parallèlement au travers du champ pôle  $N$ —pôle  $S$  de l'électro-aimant. Dans la position représentée par la figure 1, le fil se meut un instant dans la direction des lignes de force; comme il ne coupe aucune de ces lignes, il ne se produit donc pas de tension. Au fur et à mesure que le circuit tourne s'augmente

Drehung um 90° die Bewegungsrichtung senkrecht zu den Kraftlinien steht. Bei einer weitem Drehung um 90° finden wir den umgekehrten Vorgang; die Spannung, die nach 90° Drehung (Stellung II) einen Maximalwert erreicht hatte, sinkt auf 0 zurück (Stellung III). In der zweiten Umdrehungshälfte werden die Kraftlinien in entgegengesetzter Richtung geschnitten; die Spannung bekommt somit entgegengesetztes Vorzeichen resp. der erzeugte Strom die

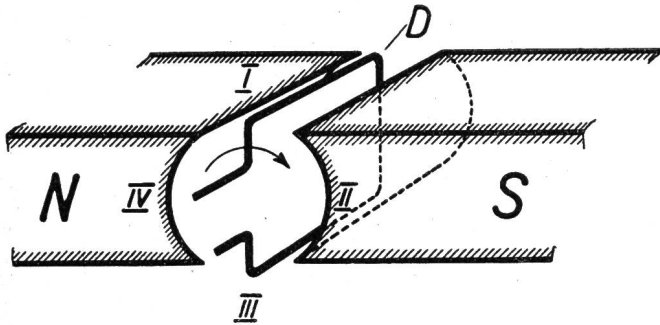


Fig. 1.

entgegengesetzte Richtung. Im übrigen treffen wir die gleichen Erscheinungen an wie in der ersten Drehungshälfte. Eine ganze Umdrehung der Drahtschleife ergibt also einen Strom, der von Null auf einen Maximalwert ansteigt, wieder auf Null zurück-sinkt, um in entgegengesetzter Richtung denselben Vorgang zu wiederholen. Bildlich wird ein solcher Strom- oder Spannungsvorgang gemäss Fig. 2 dargestellt, in welcher bedeutet:

- A' = Amplitude = erster maximaler Spannungswert, der nach einer Drehung um 90° erreicht wird.
- A'' = Amplitude = zweiter maximaler Spannungswert in entgegengesetzter Richtung; erreicht bei einer Drehung um 270°.
- P = Wellenlänge, W = Stromwechsel.

Die ganze Kurve wird Periode genannt. Dreht sich die Drahtschleife in der Sekunde 40mal, so werden in dieser Zeit vierzigmal die erwähnten Spannungsvorgänge wiederholt; wir haben es mit einem vierzigperiodigen Wechselstrom (z. B. Lichtstrom) zu tun; man sagt dann auch, die Frequenz oder die Periodenzahl betrage 40.

In der Praxis wird nicht nur eine einzige Drahtschleife gedreht, sondern eine ganze Drahtwicklung. Die erzeugte Spannung ist dann entsprechend der Windungszahl höher, die Periodenzahl bleibt jedoch 40.

Für drahtlose Uebertragungen lassen sich erst Ströme verwenden, deren Frequenz zirka 20,000 oder mehr beträgt. Es stellt sich uns also die Aufgabe, die Periodenzahl der bisher verfolgten elektrischen Vorgänge ganz wesentlich zu steigern. Verleihen wir der Drahtwicklung in der besprochenen Anordnung eine grössere Umdrehungszahl, so lässt sich die Frequenz allerdings auch erhöhen, doch setzt uns die Fliehkraft der Wicklungsmasse, sowie des Ankers, welcher dieselbe trägt, rasch eine Grenze; schon bei wenigen hundert sekundlichen Umdrehungen würde der Anker auseinanderfliegen.

Durch eine sinnreiche Umgestaltung der Anordnung von Elektromagnet und Wicklung ist es jedoch Alexanderson gelungen, auf diesem Wege bis 100,000-periodigen Wechselstrom zu erzeugen.

aussi le nombre des lignes de force qui sont coupées dans un même intervalle jusqu'au moment où la rotation ayant atteint 90° le mouvement se trouve être orienté dans une direction perpendiculaire aux lignes de force. Lorsqu'une nouvelle rotation de 90° se produit, le phénomène se manifeste en sens inverse. La tension qui avait atteint son maximum après une rotation de 90° (position II), retombe à zéro (position III). Dans la seconde phase de la rotation, les lignes de force sont coupées en sens inverse; la tension est alors de signe contraire, c'est-à-dire que le courant engendré suit la direction opposée. Pour le reste, nous rencontrons les mêmes phénomènes que ceux constatés dans la première phase de rotation. Une rotation complète de l'enroulement engendre ainsi un courant dont l'intensité passe de zéro à une valeur maximum, pour retomber à zéro; le même phénomène se produit en sens inverse. Le tout est représenté par la figure 2, dans laquelle

- A' = amplitude = première valeur maximum atteinte après une rotation de 90°.
- A'' = amplitude = seconde valeur maximum de signe contraire; est atteinte après une rotation de 270°.
- P = longueur d'onde.
- W = phase.

La courbe entière représente une période. Si l'enroulement exécute 40 rotations par seconde, les phénomènes de tension signalés se répètent eux aussi quarante fois; nous avons donc affaire à un courant alternatif de 40 périodes (courant de lumière par exemple); on dit aussi que la fréquence est de 40.

Dans la pratique, il n'y a pas seulement une spire qui tourne, mais un enroulement tout entier. La valeur de la tension produite augmente en raison du nombre des spires, mais le nombre de périodes se maintient à 40.

Dans le domaine des émissions radioélectriques, on ne peut tirer parti des courants que lorsqu'ils atteignent une fréquence d'environ 20,000 ou plus. La tâche qui nous incombe consiste donc à augmenter considérablement le nombre de périodes qui se produisent au cours des phénomènes électriques envisagés. Il est vrai qu'on peut augmenter la fréquence

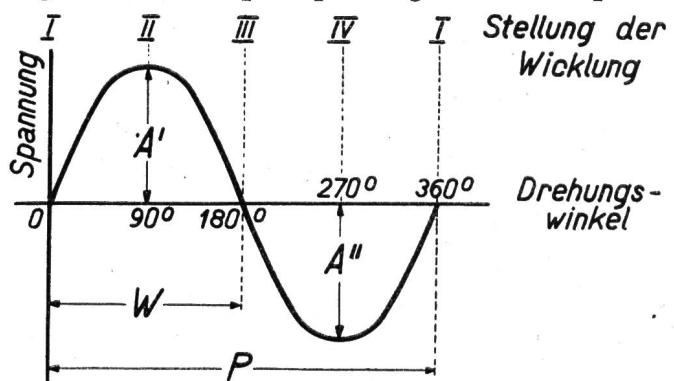


Fig. 2.

en donnant à l'enroulement disposé comme nous venons de le voir un nombre plus élevé de rotations; mais une limite est rapidement atteinte en raison de la force centrifuge de la masse de l'enroulement et de l'armature qui le porte; en accomplissant quel-

Alexanderson bringt am Rande eines kreisförmigen, feststehenden Elektromagneten beiderseits 333 Wicklungsspulen ( $W_1, W_2$  etc. der Fig. 3a) an, welche auf zapfenförmige Abzweigungen des Magnetkerns gestülpt sind und sich je zu zweien gegenüberstehen (Fig. 3b). Zwischen den Magnetpolen ist eine Metallplatte  $R$  drehbar angeordnet, die am Rande 333 Ausbuchtungen und Zähne trägt, entsprechend den Spulen und deren Zwischenräumen. Liegen die Zähne zwischen den entsprechenden Spulenpaaren, so finden die Kraftlinien des Elektromagneten einen metallischen Leiter als Bahn; der Kraftfluss resp. die Magnetisierung erreicht einen Maximalwert. Drehen sich die Zähne des Rotors  $R$  von den Spulenkernen weg, so nimmt die Leitfähigkeit für die Kraftlinien und damit der Kraftfluss ab. Die damit verbundene Abnahme der Magnetisierung bewirkt einen Stromfluss in den in Serie geschalteten Spulen. Liegen die Zähne in den Zwischenräumen zwischen den Spulen, so ist der Kraftfluss am geringsten. Bei weiterer Drehung des Rotors findet wieder Annäherung zwischen den Zähnen und den Spulenkernen statt, damit wieder Zunahme der Magnetisierung und Erzeugung eines Stromes in entgegengesetzter Richtung.

Bei einer einzigen Umdrehung des Rotors werden 333 Perioden erzeugt. Da der Rotor aber keine Wicklungen trägt, sondern lediglich aus einer rotierenden Metallplatte besteht, ist es möglich, ihm in der Sekunde 333 Umdrehungen beizubringen. Die Frequenz steigt damit auf  $333 \times 333 = 100.000$ . Ein solcher Strom lässt sich für drahtlose Uebertragungen sehr wohl gebrauchen; tatsächlich sind solche Hochfrequenzmaschinen auch heute noch auf Grossstationen im Betrieb.

Erhöhen wir die Frequenz eines Wechselstromes auf den vorerwähnten Minimalbetrag, so beginnt derselbe einen Teil seiner Energie in Form elektrischer Wellen in den Raum auszustrahlen. Da wir keine Sinnesorgane besitzen, mit denen wir diesen Vorgang wahrnehmen könnten, will ich zum Verständnis desselben wieder Vergleiche zu ähnlichen Erscheinungen ziehen:

Ein auf den ruhigen Wasserspiegel geworfener Stein bringt auf demselben sichtbare, wellenförmige Schwankungen hervor, welche sich in konzentrischen Kreisen von der Einwurfstelle wegbewegen. Ein in

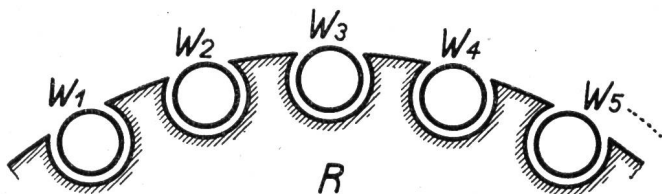


Fig. 3a..

einiger Entfernung von dieser Stelle auf dem Wasser ruhendes Holzstück wird durch die Wellen auf und ab geschaukelt, obwohl dasselbe vom Stein nie berührt wurde. Es hat somit mit Hilfe des Wassers als vermittelndem Medium eine Energie-Uebertragung vom Stein auf das Holzstück stattgefunden.

Eine in Schwingung gesetzte Stimmgabel, eine angeschlagene Klaviersaite etc. erzeugen einen durch unser Ohr wahrnehmbaren Ton. Der Vorgang erfolgt

ques centaines de rotations par seconde, l'armature volerait en éclats. —

Grâce à une modification ingénieuse apportée à la disposition de l'électro-aimant et de l'enroulement, Alexanderson est parvenu à produire un courant alternatif de 100,000 périodes.

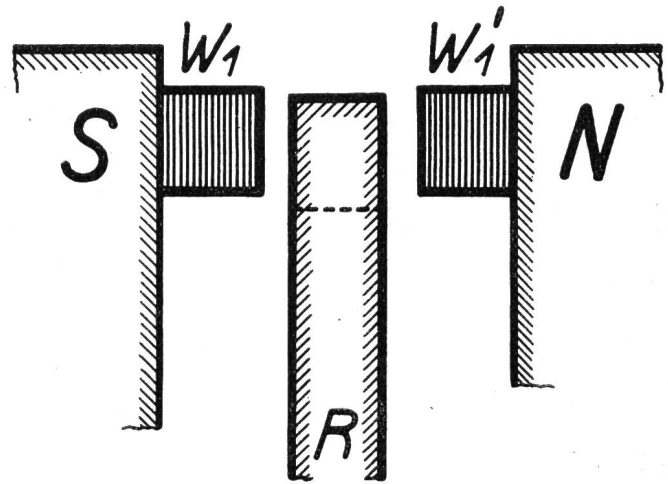


Fig. 3b.

Il a réparti sur le bord d'un électro-aimant circulaire fixe, de chaque côté, 333 bobines ( $W_1, W_2$ , etc., fig. 3a) adaptées sur des tiges du noyau de l'électro-aimant, disposées par paires en regard les unes des autres (fig. 3b). Entre les pôles magnétiques se trouve une plaque métallique rotative  $R$ , qui porte sur son bord 333 échancrures et dents, correspondant aux bobines et aux intervalles qui les séparent. Si les dents sont placées entre les paires de bobines correspondantes, les lignes de force de l'électro-aimant trouvent un chemin au travers d'un conducteur métallique; le flux magnétique atteint son maximum. Lorsque les dents du rotor  $R$  s'éloignent des noyaux des bobines, la conductibilité du chemin qu'empruntent les lignes de force diminue et avec elle l'intensité du flux magnétique. La diminution de magnétisation qui en résulte provoque un courant dans les bobines montées en série. Le flux magnétique atteint son minimum lorsque les dents se trouvent dans les intervalles qui séparent les bobines. A mesure que le rotor avance dans son mouvement de rotation, il se produit un nouveau rapprochement entre les dents et les noyaux de bobines, lequel a pour effet d'augmenter à nouveau la magnétisation et de faire naître un courant de sens contraire.

Une seule rotation permet d'obtenir 333 périodes. Comme le rotor ne comporte pas d'enroulements, mais consiste uniquement en une plaque métallique tournante, il est possible de lui faire faire 333 rotations à la seconde. La fréquence montera ainsi à  $333 \times 333 = 100.000$ . Un courant de cette nature peut très bien être utilisé pour des transmissions radioélectriques, et, aujourd'hui encore, on fait effectivement usage dans les grands centres de t. s. f. de machines à haute fréquence du genre décrit.

Si l'on porte au dit minimum la fréquence d'un courant alternatif, celui-ci commence à rayonner dans l'espace une partie de son énergie sous forme d'ondes électriques. Ne possédant pas d'organes



in der Weise, dass der schwingende Gegenstand die anstossende Luft in wellenartige Bewegung versetzt, welche sich in ähnlicher Weise wie die Wasserwellen fortpflanzt und schliesslich unser Ohr erreicht. Beträgt die Schwingungszahl nur etwa 30 in der Sekunde, so entsteht ein ganz tiefer Ton. Der Ton ist um so höher, je grösser die Schwingungszahl ist; geht dieselbe jedoch über zirka 10,000 hinaus, so nimmt unser Ohr nichts mehr wahr, weil das Trommelfell den Schwingungen nicht mehr zu folgen vermag. Die Fortpflanzungsgeschwindigkeit für die Schallwellen beträgt stets 330 m. Die 1000 Schwingungen, die eine Klaviersaite beispielsweise in der Sekunde erzeugt, verteilen sich gleichmässig auf die unterdessen durchlaufene Strecke von 330 m; es reihen sich somit 1000 Perioden, wie wir deren eine in Fig. 2 zeichnerisch dargestellt haben, auf der Strecke von 330 m aneinander; eine Periode erstreckt sich somit über einen Raum von  $\frac{330}{1000}$  m = 33 cm. Es ist dies die Wellenlänge, welche also berechnet wird aus

$$\text{Wellenlänge} = \frac{\text{Fortpflanzungsgeschwindigkeit}}{\text{Frequenz}}$$

(Die in Fig. 2 benützte Darstellung lässt sich noch sehr gut auf die Wasserwellen anwenden; ein Anwachsen der Spannung im positiven Sinn entspricht dem Wellenberg, im negativen Sinn dem Wellental. Bei den Schallwellen haben wir es mit zeichnerisch weniger gut darstellbaren Verdichtungen und Verdünnungen der Luft zu tun; Wellenberg = Verdichtung, Wellental = Verdünnung. Je eine Verdichtung und eine Verdünnung ergeben eine Periode.)

Ganz ähnliche Betrachtungen lassen sich mit den Erscheinungen Licht und Wärme anstellen. Die Sonne spendet uns Licht und Wärme, obwohl wir so weit von ihr entfernt sind, dass wir uns von der Distanz gar keine Vorstellung machen können und merkwürdigerweise, obwohl nicht einmal Luft den Raum zwischen ihr und uns erfüllt. Da eine Energie-Übertragung ohne vermittelndes Medium undenkbar ist, hat man ein solches vorausgesetzt und es mit dem Namen Weltäther bezeichnet. Die Übertragung von Licht und Wärme erfolgt ganz ähnlich wie diejenige des Schalls, nur wird hier nicht die verhältnismässig träge Masse der Luft, sondern der unvergleichlich leichter bewegliche, mysteriöse Weltäther durch die Lichtquelle in Schwingungen versetzt. Die Zahl der sekundlichen Schwingungen geht ins Fabelhafte, und die Fortpflanzungsgeschwindigkeit beträgt 300,000 km in der Sekunde. Trotz dieser riesigen Ausbreitungsgeschwindigkeit beträgt die Wellenlänge für violettes Licht nur 400 Millionstel-Millimeter, für rotes Licht 800 Millionstel-Millimeter (die Frequenz geht also in die Billionen). Die Zwischenwerte zwischen diesen Frequenzen ergeben die andern Farben des Spektrums. Wellen von weniger als 400 oder mehr als 800 Millionstel-Millimeter Länge sind nicht mehr sichtbar; ihre Existenz ist aber gleichwohl erwiesen. An die violetten Lichtstrahlen reihen sich die Fluoreszenzstrahlen und die photochemisch wirksamen Strahlen an. Dann folgen die Röntgenstrahlen, deren Wellen nur noch Bruchteile eines Hundertmillionstel-Millimeters messen. Andererseits reihen sich an die roten Lichtstrahlen als Wellen grösserer Länge die Wärmestrahlen und dann die elektrischen Wellen an,

susceptibles de percevoir ces phénomènes, nous sommes obligés, pour les étudier, de procéder par comparaison.

Une pierre jetée dans une flaque d'eau tranquille produit à la surface une série de cercles concentriques s'éloignant de l'endroit où la pierre est tombée. Un morceau de bois flottant à ce moment-là à une certaine distance du point central sera ballotté de haut en bas bien qu'il ne soit pas en contact avec la pierre. Ainsi, par l'intermédiaire de l'eau, une transmission d'énergie s'est opérée entre la pierre et le morceau de bois.

Un diapason, une corde de piano, etc., qui vibrent, émettent un son perceptible à notre oreille. La chose s'explique par le fait que l'objet animé d'un mouvement de vibration forme dans l'air ambiant des ondes sonores, qui, à l'instar des ondes de l'eau, se propagent pour arriver enfin à notre oreille. Si le nombre des vibrations n'est que de 30 environ par seconde, il se produit un son très bas; plus ce nombre est grand, plus le son est haut, et s'il dépasse 10,000, l'oreille ne perçoit plus rien, le tympan ne pouvant plus suivre les vibrations. La vitesse de propagation des ondes acoustiques est de 330 m à la seconde. Les 1000 vibrations qu'une corde de piano, par exemple, produit en une seconde se répartissent également sur les 330 m parcourus; 1000 périodes, telles que celle de la figure 2, se suivent sur le parcours de 330 m. Une seule période occupe donc un espace de  $\frac{330}{1000}$  m = 33 cm. Cette distance est ce qu'on appelle la longueur d'onde, qui se calcule d'après la formule suivante:

$$\text{longueur d'onde} = \frac{\text{vitesse de propagation}}{\text{fréquence}}$$

(La courbe donnée par la figure 2 représente aussi les ondes liquides; une augmentation de la tension dans le sens positif correspondrait au sommet de l'onde, dans le sens négatif au fond de l'onde. Lorsqu'il s'agit d'ondes acoustiques, nous avons affaire à des condensations et raréfactions de l'air plus difficiles à représenter par la voie graphique; sommet = condensation; fond = raréfaction. Une condensation et une raréfaction forment ensemble une période.)

Des considérations tout à fait analogues peuvent être formulées en ce qui concerne la lumière et la chaleur. Le soleil nous dispense la lumière et la chaleur, bien que la distance qui nous en sépare soit telle que nous ne pouvons nous la représenter et que l'espace entre cet astre et la terre ne soit pas même rempli d'air. Comme on ne saurait se figurer une transmission de l'énergie sans l'existence d'un agent intermédiaire, on s'est imaginé qu'il en existait un et on l'a dénommé éther. La transmission de la lumière et de la chaleur s'effectue de la même manière que celle du son, avec cette différence que la source de lumière met en vibration, non pas la masse relativement inerte de l'air, mais un agent infiniment plus mobile: l'éther mystérieux. Le nombre des vibrations par seconde dépasse l'imagination. La vitesse de propagation est de 300,000 km par seconde. Malgré cette vitesse fantastique, la longueur d'onde de la lumière violette n'est égale qu'au 400 millionième d'un millimètre, et celle de

deren Länge zwischen Zentimetern und Kilometern schwankt. Alle diese Strahlen durchheilen als Schwingungen des Weltäthers den Raum mit einer Geschwindigkeit von 300,000 km in der Sekunde und lassen schon darin ihre nahe Verwandtschaft erkennen. Die Unterschiede sind lediglich durch die verschiedene Frequenz bedingt; die Erscheinungen sind sich so nahe verwandt wie ein hoher und ein tiefer Ton. Wie ein glühendes Kohlenstück den umgebenden Aether in Schwingungen versetzt, die sich als Licht- und Wärmewellen fortpflanzen, so setzt ein hochfrequenter Wechselstrom den Aether in elektrische Schwingungen, die sich mit genau der gleichen Geschwindigkeit ausbreiten wie jene, nur nehmen sie dazu grössere und entsprechend langsamere Schritte.

Die elektrische Welle ist also nicht eine in der Welt einzig dastehende, mysteriöse Erscheinung, sondern ein Vorgang, der sich gewissermassen organisch in das von ganz bestimmten Gesetzen beherrschte Geschehen der Natur einreihen lässt. Sie ist ein ganz naher Verwandter des Lichtstrahls und kommt uns nur deshalb nicht ebenso alltäglich vor, weil wir zu ihrer direkten Wahrnehmung kein Sinnesorgan besitzen, sondern sie erst in eine wahrnehmbare Form überführen müssen, bevor uns ihre Existenz bewusst wird.

Die verhältnismässig langen elektrischen Wellen sind der Absorption durch die Luft, namentlich aber durch die festen Körper viel weniger unterworfen als die viel kürzeren Lichtwellen. Sie durchdringen die Luft fast ungehindert und büssen selbst beim Durchgang durch Fenster und Türen, ja selbst von dicken Mauern, nur wenig an ihrer Intensität ein. Die elektrische Welle ist deshalb ein ideales Mittel zur Nachrichtenübertragung. Wo sich auch der Adressat befindet, auf der Erde oder unter derselben, in der Luft oder auf dem weiten Meer, überall kann ihn unser Bote erreichen, und zwar eilt er mit einer Geschwindigkeit zu ihm, die in der Sekunde  $7\frac{1}{2}$  mal den Erdball umkreist.

## II. Der Funkensender.

Praktisch einfacher als mit der Dynamomaschine werden hochfrequente Schwingungen mit Hilfe des elektrischen Funkens erzeugt. Diese Art der Erzeugung elektrischer Wellen ist auch die ursprünglichere; sie ist jedoch verschiedener Nachteile wegen auf den Aussterbeetat gesetzt. Wenn ich trotzdem näher auf diese primitive Anfangsform der drahtlosen Nachrichten-Übertragung eintrete, so geschieht es nur deshalb, weil die Kenntnis der einfachen Sendevorgänge, wie wir sie hier antreffen, ganz wesentlich zum Verständnis der Vorgänge beim Empfang beiträgt und weil sie eine Grundbedingung für das Verstehen moderner radioelektrischer Anlagen darstellt.

Die Anordnung bei Verwendung des elektrischen Funkens zur Erzeugung hochfrequenter Schwingungen ist aus Fig. 4 schematisch ersichtlich.

Ein Kondensator C ist an eine Dynamo-Maschine D angeschlossen, welche beispielsweise einen Wechselstrom von 300 Perioden erzeuge. Die Kapazität des Kondensators ist so bemessen, dass jedesmal bei Erreichung eines Spannungs-Maximums in positiver oder negativer Richtung (Punkte II und IV in Fig. 2) eine Entladung über die Funkenstrecke F stattfindet,

la lumière rouge qu'au 800 millionième d'un millimètre. (La fréquence rentre donc dans le domaine des billions.) Les valeurs comprises entre ces fréquences donnent les autres couleurs du spectre solaire. Les ondes dont la longueur n'atteint pas les 400 millionièmes ou dépasse les 800 millionièmes de millimètre ne sont plus visibles. Toutefois, leur existence a été décelée. Les rayons violets sont précédés des rayons fluorescents et des rayons photochimiques, puis des rayons Röntgen, dont la longueur d'onde n'est plus que d'une fraction d'un cent millionième de millimètre. D'autre part, les rayons rouges sont suivis des rayons caloriques puis des ondes électriques, dont les longueurs peuvent s'étendre de quelques centimètres à plusieurs kilomètres. Tous ces rayons traversent l'espace sous forme d'oscillations de l'éther à une vitesse de 300,000 km à la seconde, fait qui prouve leur proche parenté. Les différences qu'ils présentent entre eux sont dues uniquement à la diversité des fréquences. Les phénomènes qu'ils provoquent se ressemblent entre eux de la même manière que se ressemblent les phénomènes qui engendrent les sons hauts et bas. De même qu'un charbon ardent détermine dans l'éther des vibrations qui se propagent sous forme d'ondes lumineuses et caloriques, de même un courant alternatif de haute fréquence engendre dans l'éther des vibrations électriques qui se propagent avec la même rapidité, mais en faisant des pas plus longs, partant plus lents.

L'onde électrique n'est donc pas un phénomène mystérieux et unique dans l'univers, mais bien une chose susceptible d'être classée parmi les manifestations de la nature, régies par des lois bien définies. Elle est proche parente du rayon lumineux. Si elle est moins à notre portée, c'est que nous ne possédons pas un sens spécial pour la percevoir directement, et que nous sommes obligés de la transformer avant de pouvoir constater sa présence.

Les ondes électriques relativement longues sont beaucoup moins absorbées par l'air et, notamment, par les corps fixes que les ondes lumineuses, beaucoup plus courtes. Elles traversent l'air sans rencontrer de résistance sérieuse, et perdent très peu de leur intensité en traversant des fenêtres et des portes, voire des murs épais. C'est pourquoi l'onde électrique est un instrument idéal pour la transmission des correspondances. En quelque endroit que se trouve le destinataire, qu'il soit sur terre ou à l'intérieur de la terre, dans les airs ou sur la vaste mer, partout notre messenger peut l'atteindre en voyageant à une vitesse qui lui permettrait de faire le tour du globe  $7\frac{1}{2}$  fois en une seconde.

## II. L'émetteur d'étincelles.

Au lieu d'employer une dynamo pour engendrer des oscillations à haute fréquence, il est, en pratique, plus simple de se servir de l'étincelle électrique. Ce moyen pour obtenir des ondes électriques est du reste le premier qui ait été appliqué. Toutefois, comme il présente divers inconvénients, il est appelé à disparaître. Si, malgré cela, je parle de cette méthode primitive d'émission radioélectrique, c'est parce que la connaissance des phénomènes très simples qui se manifestent lors de l'émis-

so dass in der Sekunde 600 Entladungen vor sich gehen. Damit sind wir von einer hochfrequenten Periodenzahl noch weit entfernt. Die hochfrequenten Schwingungen werden erst durch die einzelnen elektrischen Entladungen selbst erzeugt. Ein elek-

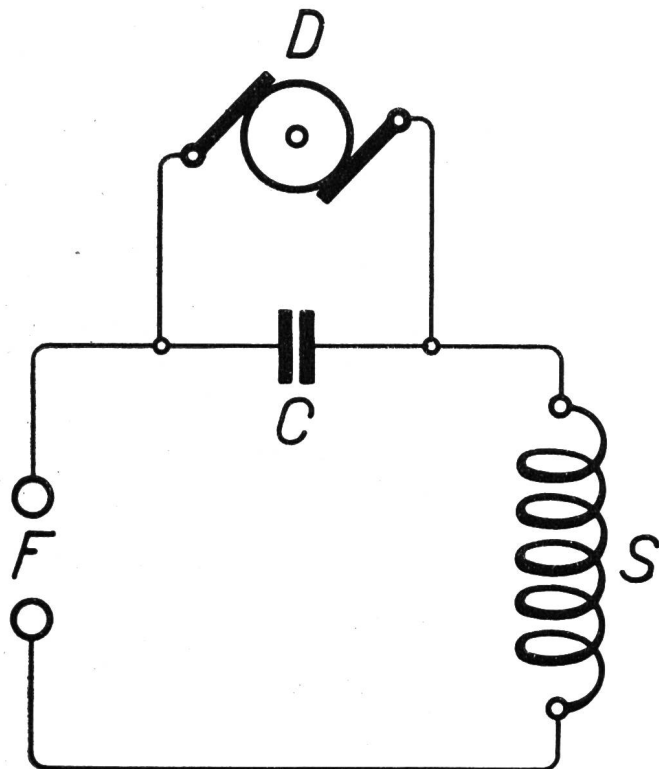


Fig. 4.

trischer Funke ist nämlich nicht bloss ein einmaliges Ueberspringen der Ladung von der einen Seite der Funkenstrecke auf die entgegengesetzt geladene andere Seite, sondern ein Hin- und Herpendeln der Ladungen bis zur Annäherung an den Spannungsausgleich. Dieses Hin- und Herspringen der Ladungen erfolgt in hochfrequentem Tempo, und zwar ist die Raschheit abhängig von der Grösse der Kapazität C und der Selbstinduktion S, die in den elektrischen Kreis eingeschaltet ist, den wir der Strombewegung entsprechend künftig Schwingungskreis nennen wollen. Der Kondensator C stellt in diesem Schwingungskreis ein Reservoir für die elektrischen Ladungen dar, die sich abwechselnd auf den Belägen des Kondensators ansammeln. Je grösser der Kondensator, desto grösser ist die zu bewegendes Strommenge und um so länger geht es, bis das Reservoir überläuft resp. der Kondensator die zur Erlangung eines Teilfunkens nötige Gegenspannung erreicht hat (infolge der mit der Funkenbildung Hand in Hand gehenden starken Ionisierung der Funkenstrecke genügt für jeden weiteren Teilfunken eine geringere Spannung). Die Schwingungsdauer und mit ihr die Wellenlänge wachsen also mit wachsender Kapazität; sie wachsen aber auch mit der Selbstinduktion, da jede Selbstinduktion verzögernd auf Wechselstrom wirkt. Die Frequenz nimmt hingegen als reziproker Wert zur Schwingungsdauer mit wachsender Kapazität und Selbstinduktion ab.

Da bei jeder Schwingung Energie in Form von Wärme und infolge von Ausstrahlung in den Raum

sion à étincelles permet de comprendre ceux qui président à la réception et de se faire une idée des installations radioélectriques modernes.

La figure 4 représente schématiquement la disposition à adopter lorsqu'on fait emploi de l'étincelle électrique pour déterminer des oscillations à haute fréquence.

Un condensateur C est raccordé à une dynamo D, qui fournit un courant alternatif de 300 périodes par exemple. Sa capacité est telle que chaque fois qu'un maximum de tension est atteint dans le sens positif ou négatif (points II et IV de la fig. 2), il se produit une décharge dans l'espace explosif F. On obtient ainsi 600 décharges en une seconde, ce qui est loin d'atteindre un nombre de périodes à haute fréquence. Les oscillations à haute fréquence ne sont engendrées que par les décharges électriques même. Une étincelle électrique, en effet, ne consiste pas en une seule décharge au travers de la distance explosive, mais en un va-et-vient de décharges qui se succèdent jusqu'au moment où l'équilibre s'établit. Ce va-et-vient atteint la rapidité de la haute fréquence; en l'espèce, la rapidité du mouvement est fonction de la valeur de la capacité C et de la self S intercalée dans le circuit électrique, que nous appellerons dorénavant circuit oscillatoire. Le condensateur C est, pour ce circuit, un réservoir de charges électriques, qui se produisent alternativement sur les armatures du condensateur. Plus le condensateur est grand, plus aussi est considérable la quantité de courant à mettre en mouvement et la durée nécessaire pour faire déborder le réservoir, c'est-à-dire pour obtenir la tension qui engendrera une étincelle partielle (par suite de la forte ionisation de l'espace explosif, laquelle va de pair avec la formation des étincelles, une tension moindre suffit pour produire les étincelles ultérieures.) La durée des oscillations et, avec elle, la longueur d'onde croissent donc à mesure que la capacité augmente; mais elles croissent aussi avec la self-induction, celle-ci exerçant un effet retardataire sur le courant alternatif.

La fréquence étant, par contre, la valeur réciproque de la durée d'oscillation, elle diminue au fur et à mesure qu'augmentent la capacité et la self-induction.

Comme chaque oscillation est accompagnée de pertes d'énergie sous forme de chaleur et de rayonnement dans l'espace, l'oscillation suivante est toujours plus faible que la précédente; en d'autres termes, l'amplitude diminue constamment jusqu'au moment où le phénomène prend fin pour reprendre à la prochaine décharge déterminée par une nouvelle amenée d'énergie. La figure 5 représente schématiquement les phénomènes de tension qui se produisent.

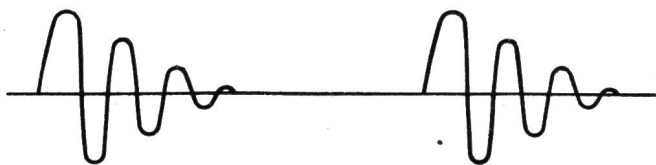


Fig. 5.

Chaque groupe d'oscillations correspond à une étincelle électrique; dans le cas particulier, l'intervalle de temps est de  $\frac{1}{600}$  de seconde. L'amortisse-



verloren geht, ist jede folgende Schwingung schwächer als die vorhergehende, d. h. die Amplitude nimmt ständig ab, bis der ganze Vorgang erlischt, um durch die durch neue Energie-Zufuhr herbeigeführte nächste Entladung neuerdings ausgelöst zu werden. Zeichnerisch ergeben die Spannungsvorgänge etwa das in Fig. 5 dargestellte Bild:

Jede dieser Schwingungsgruppen entspricht einem elektrischen Funken, deren zeitlicher Abstand im vorliegenden Fall  $\frac{1}{600}$  Sek. beträgt. Das Ausklingen jeder Schwingungsgruppe erfolgt in kleinen Bruchteilen einer tausendstel Sekunde. Die Fig. 5 weicht in dem Sinne von den wirklichen Vorgängen ab, als die Schwingungsgruppen hier des Raummangels wegen viel zu nahe aufeinander gerückt werden mussten. Die Zeit, welche zur Wiederaufladung des Kondensators benötigt wird, ist, obwohl sie nur  $\frac{1}{600}$  Sek. beträgt, viel grösser als die Zeit des Schwingungsvorganges während der Funkenbildung. Schwingungen, bei denen, wie im vorliegenden Fall, die Amplituden abnehmen, werden gedämpfte Schwingungen genannt; die Wellenlänge bleibt aber auch bei diesen stets dieselbe.

Da sich die Schwingungsvorgänge, wie wir sie beschrieben haben, in hochfrequentem Tempo abspielen, übertragen sie sich auf den umliegenden Raum in Form elektrischer Wellen gleicher Natur. Die ausgestrahlte Energie wird aber bei einem Schwingungskreis, der wie der beschriebene nur durch eine Funkenstrecke unterbrochen ist, die während der Funkenbildung leitend wird, nur sehr gering sein. Die Anordnung würde sich deshalb praktisch zur Nachrichten-Uebertragung auf grosse Entfernungen nicht eignen. Wenn wir bedenken, wie rasch sich die elektrischen Wellen im Raume in alle Richtungen zerstreuen und ein wie verschwindend kleiner Prozentsatz schliesslich den Empfänger erreicht, so verstehen wir, dass auf der Senderseite darnach getrachtet werden muss, möglichst viel Energie, d. h. möglichst kräftige Wellen auszustrahlen. Dies wird erreicht, indem man dem vorliegenden geschlossenen Schwingungskreis I einen sogenannten offenen II induktiv ankoppelt, wie aus Fig. 6 ersichtlich ist.

Der Selbstinduktionsspule S wird eine zweite S' genähert. Man nennt diese Annäherung koppeln. Da wir es mit hochfrequentem Wechselstrom zu tun haben und die induktive Wirkung jedes Wechselstroms mit der Periodenzahl wächst, genügt für jede Spule eine ganz geringe Zahl von Drahtwindungen (sagen wir beispielsweise 5 bis 30). Eisenkerne kommen bei derartigen Hochfrequenzübertragungen nicht in Anwendung, da sie die induktiven Wirkungen in einem Masse begünstigen, dass ein hochfrequenter Wechselstrom durch die eigene Selbstinduktion vollständig abgedrosselt würde.

Die Selbstinduktionsspule S', welche infolge induktiver Uebertragung die Energie des geschlossenen Schwingungskreises aufnimmt, führt einestheils an ein gut isoliertes, möglichst weit ausgreifendes Drahtgebilde, die Antenne A, andererseits an die Erde E (die Taste ist in Arbeitsstellung zu denken). Diese Anordnung scheint auf den ersten Blick mit einem „Schwingungskreis“ kaum mehr eine Aehnlichkeit zu besitzen, und doch lässt sich auch hier der Kreis schliessen. Die Antenne besitzt nämlich gegen die

ment de chaque groupe oscillatoire n'exige qu'une petite fraction de millième de seconde.

La représentation donnée par la figure 5 diffère de la réalité en ce que les groupes d'oscillation ont dû être trop rapprochés faute de place. Le temps que demande la recharge du condensateur, quoiqu'il ne soit que de  $\frac{1}{600}$  de seconde, est beaucoup plus considérable que celui que nécessite le phénomène oscillatoire qui se produit pendant la formation de l'étincelle. Les oscillations dont l'amplitude diminue sont nommées oscillations amorties; la longueur d'onde, ici aussi, reste constamment la même.

Comme les phénomènes d'oscillation décrits se déroulent à la rapidité de la haute fréquence, ils se communiquent à l'espace qui les environne sous forme d'ondes électriques de même nature. L'énergie rayonnée sera toutefois très faible, du fait que le circuit oscillatoire n'est interrompu que par une

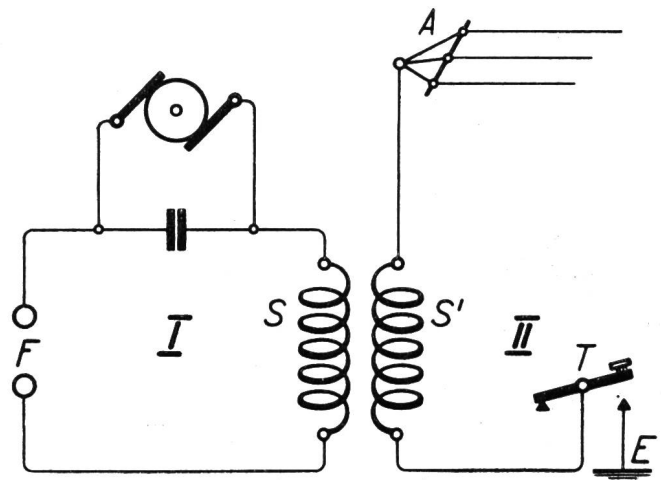


Fig. 6.

distance explosive devenant conductrice lors de la formation des étincelles. En pratique, cette disposition ne se prêterait donc pas à la transmission à grande distance. Si l'on songe que les ondes électriques se propagent avec une rapidité extraordinaire dans toutes les directions et que ce n'est qu'une infime partie de l'énergie diffusée qui atteint finalement le récepteur, il est évident que tous les efforts doivent être faits pour que l'émetteur rayonne le plus d'énergie possible, c'est-à-dire émette de puissantes ondes. — On réalise cette condition en ajoutant par accouplement inductif au circuit fermé I un circuit ouvert II, ainsi que le montre la fig. 6.

On approche de la bobine de self S une seconde bobine S'. Cette opération se nomme accouplement. Comme nous avons affaire à un courant alternatif de haute fréquence et que l'effet inductif de chaque courant alternatif augmente avec le nombre des périodes, il suffit de donner à chaque bobine un tout petit nombre de spires, 5 à 30 par exemple. Pour ces transmissions à haute fréquence, il n'est pas fait usage de noyaux de fer, pour cette raison qu'ils favorisent à tel point les effets inductifs qu'un courant alternatif à haute fréquence serait complètement amorti par son induction propre.

La bobine de self S', qui reçoit par induction l'énergie du circuit d'oscillation fermé, est reliée,



Erde eine ganz bestimmte Kapazität und bildet mit ihr demnach den Kondensator des Schwingungskreises. Wenn wir im Schwingungskreis *a* der Fig. 7 die Kondensatorbeläge weiter auseinanderrücken, so nimmt die Kapazität ab; der „Kreis“ bleibt aber gleichwohl bestehen; übrigens kann die Kapazität durch Vergrößerung der Beläge wieder auf den früheren Wert gebracht werden. Für niederfrequente Ströme würde das Auseinanderrücken der Kondensatorbeläge zwar rasch eine praktische Grenze finden; hochfrequente Ströme passieren aber leicht noch durch Kondensatoren von Bruchteilen eines Tausendstel-Mikrofarad (je höher die Frequenz, um so geringer ist der Widerstand, den ein Kondensator einem Wechselstrom entgegensetzt). So ist es möglich, die

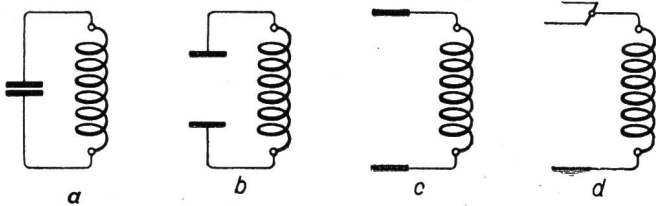


Fig. 7.

Kondensatorbeläge eines hochfrequenten Schwingungskreises um viele Meter auseinanderzurücken, wie wir es bei der Anordnung Antenne—Erde vorfinden. Einen solchen Schwingungskreis nennt man einen offenen. Da in ihm die elektrischen Schwingungen einen grossen Luftweg durchlaufen, sind die Energieverluste sehr gross. Gerade diese „Energieverluste“ sind es aber, die bei der Nachrichten-Uebermittlung die nützliche Arbeit leisten; es muss also darnach getrachtet werden, dieselben auf ein Maximum zu steigern. Zu diesem Zweck werden Sende-Antennen von Grossfunk-Stationen, die ihre Wellen bis zu den Antipoden tragen sollen, sehr umfangreich gebaut und mittels gigantischer Masten hundert, zweihundert und mehr Meter hoch über die Erde gehoben.

Resümierend stellen wir fest, dass in der Anordnung nach Fig. 6 im geschlossenen Schwingungskreis I hochfrequente, gedämpfte elektrische Schwingungen nach Art der Fig. 5 erzeugt werden, und zwar folgen sich 600 Schwingungsgruppen in der Sekunde. Die Schwingungen des Kreises I übertragen sich mit Hilfe der Spulen  $S$   $S'$  induktiv auf den offenen Schwingungskreis II, welcher dieselben als elektrische Wellen in den Raum ausstrahlt.

Mit diesen Wellen könnte jedoch eine Empfangsstation nichts anfangen, da in derselben nur ein anhaltender musikalischer Ton von 600 sekundlichen Schwingungen entstehen würde. Soll dieser Ton Inhalt bekommen, so muss er auf ganz bestimmte Weise unterbrochen werden. Dies erfolgt mit Hilfe der Taste  $T$  in Fig. 6. Ist die Taste gedrückt, so kann der offene Schwingungskreis schwingen und Wellen aussenden, ist sie in Ruhelage, so ist Kreis II unterbrochen und die Anlage „stumm“. Bei gedrückter Taste entsteht im Empfänger ein Ton, beim Loslassen der Taste verschwindet der Ton. Werden auf der Taste Morsezeichen gespielt, so werden sie im Empfänger als solche wahrgenommen; denn kurzes Niederdrücken

d'un côté, à un système de fils bien isolés et très étendu, soit à l'antenne  $A$ , et, de l'autre côté, à la terre  $E$ . (On doit se figurer que le manipulateur est en position de travail.) Cette disposition ne semble, à première vue, ne plus avoir de ressemblance avec un circuit d'oscillation, et pourtant on peut, ici aussi, opérer la fermeture du circuit. L'antenne possède vers la terre une capacité bien déterminée, et forme donc avec elle le condensateur du circuit oscillatoire.

En écartant les unes des autres les armatures du condensateur compris dans le circuit *a* de la figure 7, on diminue la capacité, mais le „circuit“ n'en subsiste pas moins. Au reste, on peut ramener la capacité du condensateur à sa valeur primitive en agrandissant les armatures. Il est vrai que, lorsqu'il s'agit de courants à basse fréquence, l'écartement des armatures aurait très vite atteint sa limite pratique; les courants à haute fréquence traversent facilement des condensateurs n'accusant qu'une fraction d'un millième de microfarad (plus la fréquence est élevée, moins aussi est grande la résistance qu'un condensateur oppose au courant alternatif). Il est donc possible, ainsi que le montre la disposition antenne-terre, d'écartier d'un certain nombre de mètres les armatures du condensateur employé dans un circuit oscillatoire à haute fréquence. Un dispositif de ce genre s'appelle „circuit oscillatoire ouvert“. Comme les oscillations électriques sont obligées de traverser un grand espace d'air, les pertes d'énergie sont très fortes; mais ce sont précisément ces „pertes d'énergie“ qui fournissent le travail utile nécessaire à la transmission. On s'efforcera donc de les augmenter le plus possible. C'est pour cette raison que les antennes des grandes stations émettrices appelées à correspondre avec les antipodes, sont constituées par une très vaste nappe de fils supportée par de gigantesques mâts mesurant jusqu'à 200 m de hauteur et plus.

En résumé, on peut dire que la disposition représentée par la fig. 6 permet d'engendrer, dans le circuit d'oscillation fermé I, des oscillations électriques amorties de haute fréquence, analogues à celles représentées par la fig. 5; le nombre des groupes oscillatoires est de 600 par seconde. Les oscillations du circuit I se transmettent par induction, à l'aide des bobines  $S$  et  $S'$ , au circuit ouvert II, qui les rayonne dans l'espace sous forme d'ondes électriques.

Toutefois, ces ondes-là ne pourraient pas être mises à profit par une station réceptrice, du fait que celle-ci ne recevrait qu'un son musical continu de 600 vibrations par seconde. Pour donner à ce son une signification, il faut l'interrompre d'une façon appropriée. On se sert, à cet effet, du manipulateur  $T$  représenté sur la fig. 6. Dès que le manipulateur est abaissé, le circuit ouvert peut exécuter des oscillations et rayonner des ondes, et s'il est dans sa position de repos, le circuit II se trouve être interrompu et l'installation reste silencieuse. Le manipulateur est-il abaissé, il se produit un son, est-il lâché le son disparaît. Si le manipulateur transmet des signaux Morse, ils sont perçus comme tels dans le récepteur. En effet, en exerçant sur le manipulateur une courte pression, on obtient un son de courte

der Taste ergibt einen kurzen, langes Niederdrücken einen langen Ton, entsprechend dem Punkt und dem Strich des Morsealphabetes.

(Fortsetzung folgt.)

durée et si cette pression dure plus longtemps, on émet un son de longue durée, correspondant respectivement au point et au trait de l'alphabet Morse.

(A suivre.)

## Utilisation des caisses enregistreuses dans le service télégraphique.

Plusieurs offices télégraphiques suisses de 1<sup>re</sup> classe ont été équipés de caisses enregistreuses pour accélérer et assurer le service de leurs guichets principaux de consignation des télégrammes et d'encaissement des taxes téléphoniques de leurs stations publiques.

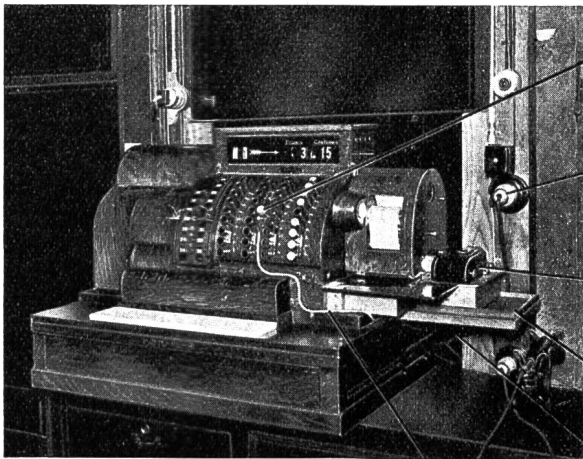
Ces caisses enregistrent, sélectionnent et totalisent pour chaque agent des guichets, au moyen de compteurs appropriés, toutes les opérations de la journée. Elles répartissent, en outre, en 5 ou 6 rubriques, suivant l'organisation comptable adoptée, les montants enregistrés, payés, à compte ouvert, en timbres, et fournissent le total de chacune de ces rubriques.

Cette innovation automatique a été tout de suite appréciée par le personnel des guichets, bien qu'elle ait entraîné, dans quelques bureaux, une réduction des heures de travail du service du guichet.

L'emploi de la caisse enregistreuse présente les avantages suivants :

Suppression totale des rôles des télégrammes partants et des stations téléphoniques publiques;

Aperçu constant sur les recettes totales et particulières des agents et des guichets, ce qui permet au personnel surveillant de faire une inspection de caisse sans aucun préparatif, si ce n'est celui, instantané, de relever les chiffres indiqués par les compteurs;



Bouton pour le typage mécanique des comptes enregistrés et pour l'ordre électrique d'impression de l'heure.

Rosace des connections électriques du timbre.

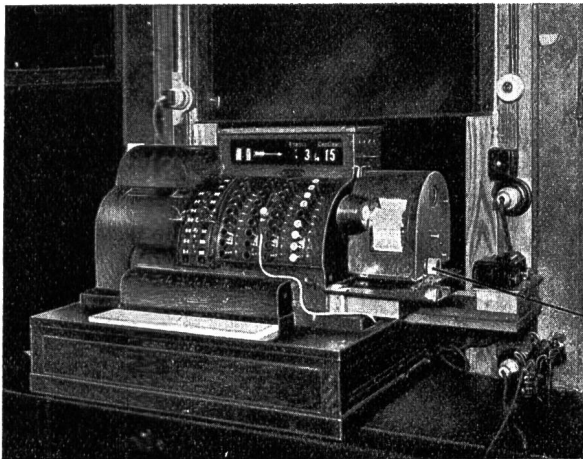
Timbre en place, prêt à fonctionner.

Tablette en bois à glissières, en fer L.

Equerres en fer portant la tablette à glissières du timbre. — Elles sont vissées contre le socle de la caisse enregistreuse.

Fig. 1.

Câble sous plomb à 1 conducteur, pour l'ordre d'impression de l'heure. — Ce circuit électrique se ferme par le massif de la caisse enregistreuse.



Le timbre électrique a été glissé sur le bord droit de sa tablette pour permettre le changement de la date en agissant sur le cylindre D.

Cette opération se fait une fois par jour, le matin, à l'ouverture du service.

Fig. 2.