

Das vollautomatische Ortsamt Lausanne und seine Unterzentrale = La centrale automatique locale de Lausanne et ses sous-centrales

Autor(en): **Moser, O.**

Objektyp: **Article**

Zeitschrift: **Technische Mitteilungen / Schweizerische Telegraphen- und Telephonverwaltung = Bulletin technique / Administration des télégraphes et des téléphones suisses = Bollettino tecnico / Amministrazione dei telegrafi e dei telefoni svizzeri**

Band (Jahr): **4 (1926)**

Heft 1

PDF erstellt am: **20.09.2024**

Persistenter Link: <https://doi.org/10.5169/seals-873854>

Nutzungsbedingungen

Die ETH-Bibliothek ist Anbieterin der digitalisierten Zeitschriften. Sie besitzt keine Urheberrechte an den Inhalten der Zeitschriften. Die Rechte liegen in der Regel bei den Herausgebern.

Die auf der Plattform e-periodica veröffentlichten Dokumente stehen für nicht-kommerzielle Zwecke in Lehre und Forschung sowie für die private Nutzung frei zur Verfügung. Einzelne Dateien oder Ausdrucke aus diesem Angebot können zusammen mit diesen Nutzungsbedingungen und den korrekten Herkunftsbezeichnungen weitergegeben werden.

Das Veröffentlichen von Bildern in Print- und Online-Publikationen ist nur mit vorheriger Genehmigung der Rechteinhaber erlaubt. Die systematische Speicherung von Teilen des elektronischen Angebots auf anderen Servern bedarf ebenfalls des schriftlichen Einverständnisses der Rechteinhaber.

Haftungsausschluss

Alle Angaben erfolgen ohne Gewähr für Vollständigkeit oder Richtigkeit. Es wird keine Haftung übernommen für Schäden durch die Verwendung von Informationen aus diesem Online-Angebot oder durch das Fehlen von Informationen. Dies gilt auch für Inhalte Dritter, die über dieses Angebot zugänglich sind.

Technische Mitteilungen

der schweizerischen Telegraphen- und Telephon-Verwaltung

Bulletin Technique



Bollettino Tecnico

de l'Administration des
Télégraphes et des Téléphones suisses

dell'Amministrazione dei
Telegrafi e dei Telefoni svizzeri

Publié par ordre de la
Direction Générale des Télégraphes

Herausgegeben im Auftrage
der Obertelegraphendirektion

Publicato per ordine della
Direzioe Generale dei Telegrafi

Das vollautomatische Ortsamt Lausanne und seine Unterzentralen.

Von O. Moser, Bern.

Einleitung.

Mitte November 1921 wurde die Siemens & Halske A.-G. mit dem Bau eines vollautomatischen Ortsamtes für Lausanne und zweier Unterzentralen, für Le Mont und Renens, beauftragt. Mit den Montagearbeiten wurde ein Jahr später begonnen. Am 29. Juli 1923 wurden die ersten 900 Teilnehmereinrichtungen dem vollautomatischen Betriebe übergeben. Hierauf folgte Gruppe um Gruppe, und am 21. Mai 1924 waren sämtliche 5400 Teilnehmer an die automatische Zentrale angeschlossen, die für 8000 Teilnehmer Anschlussmöglichkeit bietet. Vorgängig der Einschaltung der ersten Teilnehmergruppe wurde am 1. Dezember 1922 die Unterzentrale Le Mont für 60 Teilnehmeranschlüsse eingeschaltet. Diese Unterzentrale arbeitete zuerst mit dem alten L. B.-Handamt zusammen und wurde erst nach der Fertigstellung des Ortsamtes in Lausanne für den vollautomatischen Verbindungsverkehr eingerichtet. Gleichzeitig mit diesem Umbau wurde am 28. September 1924 die Unterzentrale Renens für 300 Teilnehmer dem Betriebe übergeben. Die Landzentrale Cheseaux folgte am 10. Oktober 1924 mit einer Aufnahmefähigkeit von 30 Anschlüssen. Endlich wurde im Juli 1925 eine weitere Landzentrale in Mézières für 60 Teilnehmer eröffnet.

Wie aus den vorstehenden Angaben hervorgeht, ist am Ufer des Genfersees in aller Stille ein Werk entstanden, welches an Umfang und Technik alle Arbeiten überragt, die auf diesem Gebiete in der Schweiz bis jetzt ausgeführt worden sind. Zwar sind bereits grössere und kleinere automatische Zentralen im Werden begriffen, deren technischer Aufbau den der Zentralen von Lausanne übertrifft. Trotzdem wird die in Lausanne durchgeführte klare Gruppierung, vereint mit hochentwickelten, sicher arbeitenden Schaltungen, bei der Ausarbeitung neuer Projekte noch oft als Vorbild dienen. Wie bekannt, wurde in Lausanne gleichzeitig mit dem Ortsamt auch ein neues Fernamt gebaut, dessen Einrichtungen aber hier nur so weit beschrieben werden, als sie in engem Zusammenhange mit dem Ortsamte stehen. Ueber den technischen Aufbau des Fern-

La centrale automatique locale de Lausanne et ses sous-centrales.

Par O. Moser, Berne.

Introduction.

L'installation d'une centrale locale automatique à Lausanne avait été adjugée à la S. A. Siemens & Halske vers la mi-novembre 1921, de même que l'établissement des sous-centrales du Mont et de Renens. Les travaux d'installation commencèrent une année plus tard et, le 29 juillet 1923, les premiers 900 abonnés de Lausanne furent transférés de la centrale manuelle sur l'automatique. Dès lors, les transformations se succédèrent groupe par groupe si bien que, le 21 mai 1924, tous les 5400 abonnés de Lausanne étaient raccordés à la centrale automatique. La capacité de celle-ci est de 8000 raccordements. Le premier décembre 1922, c'est-à-dire quelques mois avant Lausanne, fut ouverte à l'exploitation la sous-centrale du Mont sur Lausanne, d'une capacité de 60 raccordements, qui travailla d'abord avec la centrale manuelle B-L, et ne fut transformée pour le trafic automatique pur qu'après l'achèvement de la centrale locale de Lausanne. Simultanément, soit le 28 septembre 1924, fut mise en service la sous-centrale de Renens d'une capacité de 300 abonnés puis, le 10 octobre 1924, la centrale rurale de Cheseaux (30 raccordements) et enfin, en juillet 1925, la nouvelle centrale rurale de Mézières (60 abonnés).

On voit que sur les rives du Léman, il a été réalisé sans grand bruit une installation téléphonique qui, par son importance et sa perfection technique, dépasse tout ce qui s'était fait en Suisse jusqu'à ce jour.

Déjà maintenant, il se construit des centrales automatiques, petites et grandes, qui seront encore plus perfectionnées, mais le groupement bien ordonné réalisé à Lausanne, muni d'équipements ultra-modernes, travaillant avec toutes les sécurités inhérentes à un service public, servira encore longtemps de modèle pour l'élaboration de projets futurs.

En même temps que la centrale locale, il s'est construit à Lausanne aussi une station centrale interurbaine; toutefois, comme elle fera l'objet d'une étude spéciale avec les deux centrales rurales de Cheseaux et de Mézières, nous ne la décrirons ici

amtes und der beiden Landzentralen Cheseaux und Mézières wird in einer besondern Arbeit anschliessend berichtet werden.

A. Ortsamt.

1. Allgemeines.

Bevor wir die eigentliche Ausrüstung der einzelnen Zentralen näher besprechen, wollen wir in kurzen Zügen diejenigen Grössen kennen lernen, auf denen der gesamte technische Aufbau eines vollautomatischen Amtes beruht. Bekanntlich können auch die besten technischen Fernsprech-Einrichtungen, und wenn sie noch so viele Vorteile mit sich bringen, nur dann Verwendung finden, wenn ihre Wirtschaftlichkeit tatsächlich bewiesen ist. Im Fernsprechwesen kann also der selbsttätige Betrieb dem Handbetrieb nur dann vorgezogen werden, wenn die Betriebskosten eines automatischen Amtes kleiner sind als die eines Handamtes. Um dies zu erreichen, müssen einmal die Anschaffungskosten der Wählereinrichtung möglichst gering sein, damit Verzinsung und Amortisation des Anlagekapitals die Betriebsrechnung möglichst wenig belasten. Mehr noch als die Anlagekosten kommen jedoch die laufenden Ausgaben für den Unterhalt in Betracht. Deshalb sind möglichst wenig und für die Wartung äusserst einfache Wähler mit übersichtlichen Schaltungen anzustreben.

Für die Bemessung der Amtsausrüstung dienen wie bei der Projektierung von Handämtern verschiedene Grössen, an Hand derer es möglich ist, die Wählerzahlen für einen gewissen Verkehr genau festzulegen. Diese Grundgrössen sind:

1. die Teilnehmerzahl,
2. der Verkehr,
3. die Leistung der einzelnen Wählergruppen.

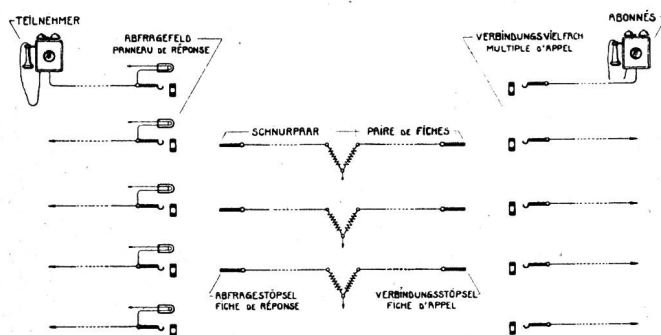


Fig. 1.

Prinzip Schnurverteilung, Handamt.

Centrale manuelle. Principe de la distribution des cordons.

In den Handzentralen werden die Teilnehmer in Abfragefelder zusammengefasst. Jedem solchen Feld steht eine bestimmte Anzahl von Schnurpaaren (Fig. 1), die von der Beamtin dem Verkehr entsprechend verteilt werden, zur Verfügung. In demselben Sinne werden im selbsttätigen Betrieb die Teilnehmer in Gruppen zusammengefasst, welchen eine bestimmte Anzahl von Hauptwählern zur Verfügung stehen.

An Stelle der Verteilung der Schnurpaare durch die Beamtinnen treten sogenannte Vorwähler (Fig. 2)

que pour autant qu'elle intéresse directement la centrale locale.

A. Station centrale locale.

I. Généralités.

Avant de décrire les équipements proprement dits des centrales précitées, nous allons examiner succinctement quels sont les facteurs qui déterminent le choix de l'exploitation automatique car, quels que soient les avantages techniques des meilleures installations automatiques modernes, on comprendra sans peine qu'il ne peut être question de leur donner la préférence qu'à la condition d'assurer la rentabilité des capitaux investis. En d'autres termes, on préférera l'automatique aux systèmes manuels seulement lorsque ses frais d'exploitation seront moins considérables. Pour que tel soit le cas, il faut en premier lieu que les frais d'établissement des sélecteurs soient aussi modiques que possible, afin que les intérêts et l'amortissement du capital engagé ne chargent pas trop le compte d'exploitation. Mais les dépenses d'entretien jouent un plus grand rôle que celles d'établissement; aussi importe-t-il surtout de choisir des sélecteurs d'un entretien facile et de réduire leur nombre autant que faire se peut, sans compromettre la sécurité du système.

Comme c'est le cas pour les centrales manuelles de différentes capacités, des facteurs divers déterminent l'envergure d'un équipement automatique, c'est-à-dire permettent de calculer exactement le nombre des sélecteurs nécessaires à l'écoulement d'un trafic donné.

Ces facteurs sont:

1. Le nombre des abonnés.
2. Le trafic.
3. Le rendement des groupes de sélecteurs.

Dans les centrales manuelles, les raccordements d'abonnés aboutissent à des séries de jacks de réponse, groupés par panneaux. Chaque panneau dispose d'un certain nombre de paires de cordons (fig. 1), au moyen desquels la téléphoniste établit les communications. Par analogie, dans l'automatique les abonnés sont réunis par groupes auxquels sont attribués un certain nombre de sélecteurs principaux.

Au lieu de la distribution des cordons suivant les appels par les téléphonistes, on dispose, en automatique, d'appareils nommés présélecteurs (fig. 2) ou chercheurs d'appel (fig. 3), auxquels incombe la seule

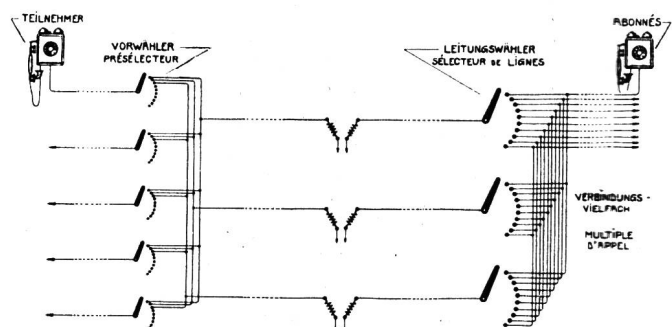


Fig. 2.

Prinzip Vorwahl. — Principe de la présélection.

oder Anrufsucher (Fig. 3), welchen einzig die Arbeit zufällt, den rufenden Teilnehmer mit einem freien Hauptwähler (Verbindungsstöpsel) zu verbinden. Dieser Hauptwähler kann nun je nach der Grösse des Amtes ein Leitungs- oder Gruppenwähler sein. Wenn die Anlage sehr klein ist und also ihre Teilnehmerzahl kleiner als die Kontaktzahl des Hauptwählers, so ist es ein Leitungswähler. Bei grössern Anschlusszahlen hingegen ist es ein Gruppenwähler. Wie schon der Name sagt, ist dieser Wähler dazu da, einem rufenden Teilnehmer die einzelnen Teilnehmergruppen, aus denen ein grösseres Amt besteht, zugänglich zu machen. Wir haben damit ein Mittel in der Hand, ungeachtet der Kontaktzahl der Wähler, durch Zusammensetzen einer beliebigen Anzahl von Gruppen ein Amt so gross wie nötig aufzubauen. Die einzelnen Teilnehmergruppen dürfen jedoch nicht grösser als die Kontaktzahl der Hauptwähler (Leitungswähler) sein. Sind diese Wähler 100teilig, so müssen 100er Gruppen, sind sie 200teilig, so müssen 200er Gruppen von Teilnehmern gebildet werden.

Einer solchen Teilnehmergruppe müssen wir nun entsprechend ihrem Verkehr eine Anzahl Gruppenwähler zur Verfügung stellen. Wir wissen aus verschiedenen Verkehrsaufnahmen im Handbetriebe, dass der durchschnittliche abgehende Verkehr eines Teilnehmeranschlusses in unsern Verhältnissen ca. 4—6 Rufe pro Tag beträgt. Es entfallen demnach, wenn wir 100er Gruppen annehmen, auf diese 100 Teilnehmer (bei 4 Anrufen pro Tag und Teilnehmer) $100 \times 4 = 400$ Rufe pro Tag. Von diesen 400 An-

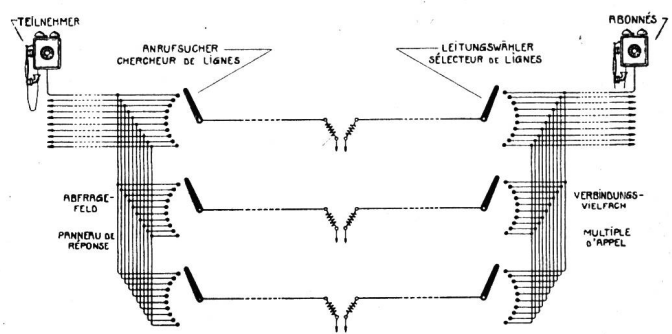


Fig. 3.

Prinzip Anrufsucher. — Principe des chercheurs de lignes.

tâche de relier l'abonné appelant avec un sélecteur principal disponible (fiche de connexion). Ce sélecteur principal sera, suivant l'envergure de la centrale, un sélecteur de lignes ou de groupes.

Si l'installation est peu importante, c'est-à-dire si elle compte moins d'abonnés qu'il n'y a de contacts disponibles au sélecteur principal, ce sera un sélecteur de lignes; lorsque les abonnés sont nombreux, il devient sélecteur de groupes. Comme son nom l'indique, ce sélecteur a la tâche de rendre accessibles pour l'appelant les différents groupes d'abonnés que comporte une centrale importante.

Quel que soit le nombre des contacts des sélecteurs, il y a donc possibilité, par l'assemblage d'un nombre quelconque de groupes, d'aménager une centrale de n'importe quelle capacité. Toutefois, les abonnés des groupes ne doivent pas être plus nom-

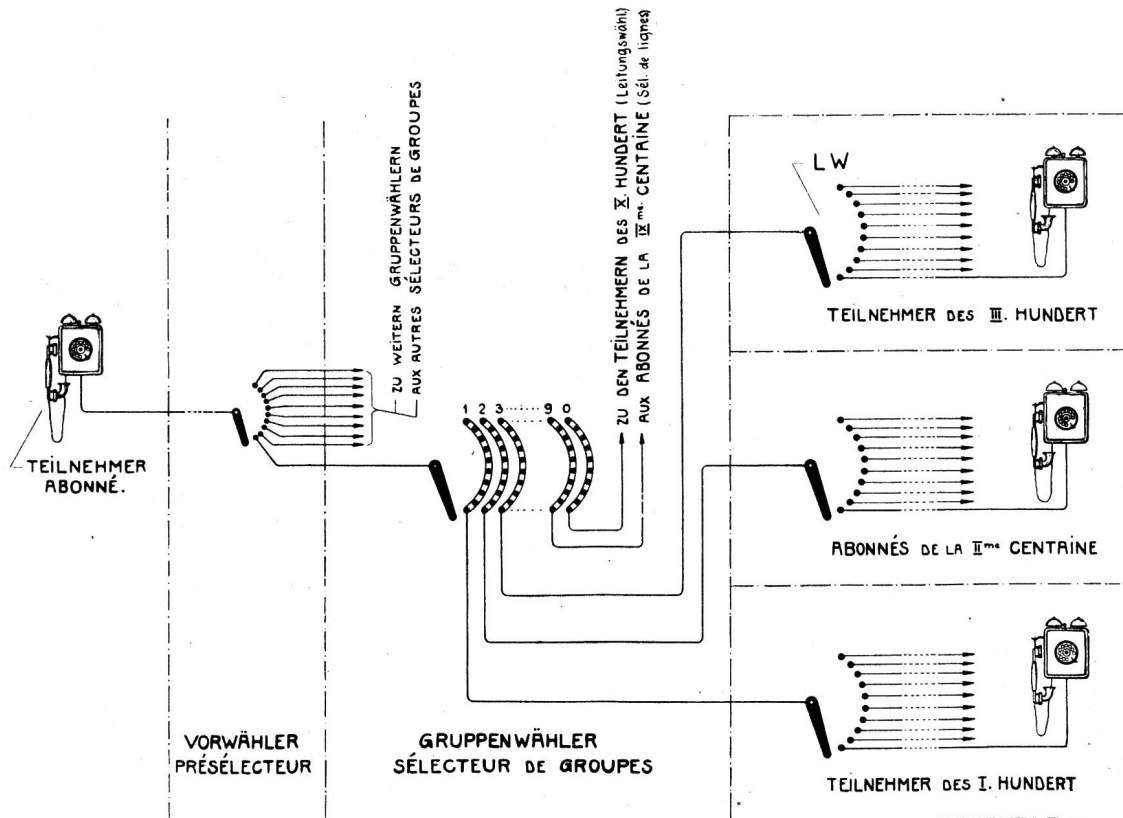


Fig. 4.

Prinzip Einschaltung Gruppenwähler.

Principe de l'intercalation des sélecteurs de groupes.

rufen drängen sich 10—15 % in der Hauptverkehrsstunde zusammen. Als Hauptverkehrsstunde (abgekürzt H. V. St.) bezeichnen wir die Stunde des Tages, während welcher eine Teilnehmergruppe den stärksten Verkehr aufweist. Ferner ist zu berücksichtigen, dass noch eine Anzahl Anrufe durch Störungen, Prüfungen und Besetzmeldungen verursacht werden. Da sie dieselben Wähler belegen, muss auf der Rufzahl ein Zuschlag von zirka 10 % gemacht werden. Wir können auf diese Weise die erste zur Wählerberechnung benötigte Grösse, die *Belegungszahl*, ziemlich genau festlegen.

Es handelt sich nun zunächst darum, zu wissen, wie lange der durch einen Anruf belegte Wähler für die hergestellte Verbindung im Betriebe steht. Diese Belegungsdauer der zu einer Verbindung nötigen Organe der Amtseinrichtung setzt sich aus der Herstellungs-, Warte- und Gesprächszeit zusammen und beträgt für Lokalverbindungen im Mittel 2 Minuten. Ist uns die mittlere Gesprächsdauer bekannt, so sind für die Herstellungs- und Wartezeit noch 20—30 % zuzuschlagen, da wir sonst eine zu kleine Wählerzahl erhalten würden.

Bezeichnen wir die Belegungsdauer mit T und die Belegungszahl mit C , so ist der

Verkehr (V) = $T \cdot C$ Minuten oder Stunden.

Es fehlt uns zur Wählerberechnung noch die dritte Grösse, die Leistung der Wähler. Wir ersehen wiederum aus dem Handbetriebe, dass die Leistung der Beamtinnen um so grösser ist, je mehr Anruforgane ihnen gemeinschaftlich zugänglich sind. Denn um so besser können Verkehrsspitzen mit möglichst geringem Personalaufwand bewältigt werden. Da aber die Reichweite der Arme der Telephonistinnen beschränkt ist, so ist es unmöglich, jeder Beamtin alle Anruforgane und Schnurpaare eines Hand-Amtes zur Verfügung zu stellen. Wir sind, wie bereits gesagt, gezwungen, die Teilnehmer in Gruppen

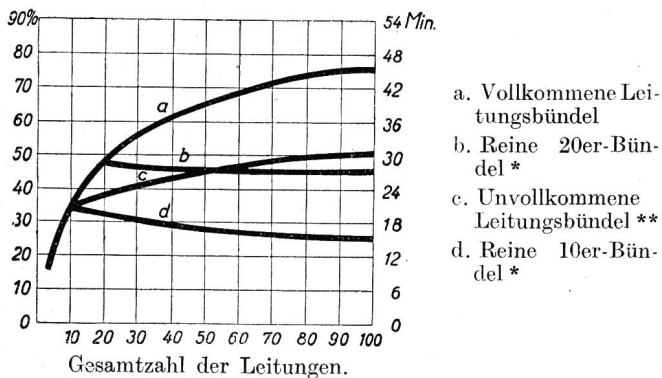


Fig. 5.
Bündelleistungen.

zu teilen und jeder Gruppe eine ihrem Verkehr entsprechende Anzahl Schnurpaare zuzuteilen, die durch eine Telephonistin dem Verkehr entsprechend verteilt werden. Genau so ist es im Wählerbetrieb; wir müssen, wie bereits eingangs bemerkt, die Anruforgane in Gruppen teilen, wenn wir nicht Wähler mit allzu grossen Kontaktzahlen bauen wollen. Jeder

*) Ungestaffelt und ungemischt.

***) 10er-Bündel gestaffelt und gemischt.

breux que les contacts des sélecteurs principaux (sélecteurs de lignes). Si ces sélecteurs sont à 100 directions, on est obligé de grouper les abonnés par 100 et s'ils sont à 200 directions, on constituera des groupes de 200 abonnés. A ces groupes sont attribués, en proportion de leur trafic, un certain nombre de sélecteurs de groupes.

Il ressort, d'autre part, des statistiques du trafic des centrales manuelles que la moyenne du trafic sortant d'un de nos raccordements d'abonné varie de 4—6 appels par jour. Cela fait, si l'on suppose un groupe de 100 abonnés: $100 \times 4 = 400$ appels par jour et par groupe. De ces 400 appels, le 10 ou le 15 % se concentrent sur l'heure du plus fort trafic, c'est-à-dire sur l'heure du jour pendant laquelle les appels sont les plus fréquents. En plus, il se produit un certain nombre d'occupations des organes de la centrale qui proviennent de dérangements, d'essais, d'avis „occupé“, etc. Comme cela charge aussi les mêmes sélecteurs, il y a lieu d'ajouter de ce fait un supplément d'appels d'environ 10 %, et l'on obtient ainsi assez exactement le premier facteur, soit le *nombre des occupations* nécessaire au calcul des sélecteurs.

Il s'agit ensuite de déterminer la durée d'occupation d'un sélecteur occupé par un appel ou, mieux, de déterminer le temps pendant lequel les organes de la station centrale qui contribuent à l'établissement d'une communication sont immobilisés par celle-ci. Dans le service local, la durée moyenne est de 2 minutes. Elle se compose de 3 périodes: celles de préparation, d'attente et de conversation proprement dite. A la durée moyenne de 2 minutes, il faut ajouter un supplément de 20 à 30 % pour la préparation et l'attente, sans cela un nombre de sélecteurs insuffisant serait obtenu.

En désignant par T la durée d'occupation et par C le nombre des occupations, le trafic que nous désignons par V sera:

(V) = $T \cdot C$ minutes ou heures.

Pour le calcul des sélecteurs, il manque encore le troisième facteur, soit le rendement du sélecteur. L'expérience du service manuel nous apprend aussi que, plus le nombre des jacks d'appel communs aux téléphonistes est considérable, plus on peut faire face aux à-coups du trafic avec un minimum de personnel et plus aussi le rendement par téléphoniste augmente. Comme la longueur des bras du personnel-opérateur est limitée, il est impossible de mettre à la disposition de chaque téléphoniste tous les organes d'appel et tous les cordons d'une centrale. Comme déjà dit, il est nécessaire de répartir les abonnés en groupes et de réserver à chaque groupe un nombre de cordons proportionné à son trafic. La téléphoniste les distribue alors suivant les appels.

Il en est exactement de même dans l'exploitation par sélecteurs. Comme stipulé au début de cet article, il faut répartir en groupes les organes d'appel pour éviter de construire des sélecteurs de trop de contacts. A chacun des groupes formés, il faut attribuer un nombre suffisant de lignes auxiliaires allant à un groupe commun de sélecteurs principaux (1^{er} sélecteur de groupes). Alors se pose la question suivante:

solchen Gruppe müssen wir eine ihrem Verkehr entsprechende Anzahl Verbindungsleitungen, die zu einer gemeinschaftlichen Gruppe Hauptwähler (I. Gruppenwähler) führen, zuteilen. Die Frage ist nun: Wie grosse Gruppen von Hauptwählern bilden wir am zweckmässigsten und in welchem Masse müssen wir jeden einzelnen Wähler jedem Teilnehmer zugänglich machen, damit wir die maximale Leistung jedes einzelnen einer Teilnehmergruppe zugeteilten Hauptwählers erzielen?

Hierüber geben uns die Kurven der Fig. 5 Aufschluss, wo die Leistung der einzelnen Leitungen in verschiedenen Bündeln veranschaulicht ist. Kurve *a* zeigt die Ausnützung von vollkommenen Leitungsbündeln. In einem solchen Bündel kann jeder einzelne Teilnehmer oder vorhergehende Wähler jede Leitung des Bündels erreichen. Die Leistung jeder einzelnen Leitung wächst mit zunehmender Leitungszahl eines solchen vollkommenen Bündels. Wir sehen, dass in einem aus 10 Leitungen gebildeten Bündel die Leistung jeder Leitung in der Hauptverkehrsstunde 20 Minuten beträgt. Bilden wir ein gleiches vollkommenes Bündel aus 100 Leitungen, so steigt die Leistung pro Leitung (Wähler) auf 45 Minuten. Dies bestätigt, was wir bereits für den Handbetrieb gesagt haben.

Wir erreichen die beste Wählerleistung, wenn wir die Hauptwähler, dem Verkehr einer Teilnehmergruppe entsprechend, in eine grosse Gruppe (100 Hauptwähler) zusammenfassen, worin jeder einzelne Teilnehmer jeden Hauptwähler erreichen kann.

Aus Kurve *a* sehen wir, dass die Leistung jeder einzelnen Leitung bei einem Bündel, bestehend aus 100 Leitungen, ungefähr das Maximum erreicht. Die Bildung grösserer Bündel hat also keinen praktischen Wert, da die Leistung jeder Leitung (Wähler) bei über 100 Leitungen, wie aus der Abflachung der Kurve ersichtlich ist, nur noch sehr wenig steigt. Wollen wir also die Hauptwähler so gut wie möglich ausnützen, so bilden wir am besten Gruppen von 100 solcher Wähler, die wir wiederum einer Gruppe von Teilnehmern zur Verfügung stellen, und zwar so, dass sie jeder einzelne Teilnehmer erreichen kann. Zu diesem Zwecke müssten wir eigentlich Wähler bauen, die in jeder Verkehrsrichtung 100 Kontakte aufweisen würden. Das wäre aber aus wirtschaftlichen und betriebstechnischen Gründen wenig empfehlenswert, weil solch grosse Wähler, abgesehen von ihrer schwerfälligen, teuren Konstruktion, zu langsam arbeiten würden. Andererseits sehen wir z. B. aus der Kurve *d* (reine Zehnerbündel ungestaffelt und ungemischt), dass, wenn wir die 100 Leitungen in 10 Bündel von je 10 Leitungen auftrennen, die Leistung der einzelnen Leitungen (Wähler) mit zunehmender Leitungszahl von 20 auf 15 Minuten fällt. Wir müssen demnach bei einer Unterteilung des Verkehrs mit einer Abnahme der Wählerleistung rechnen, und müssen, je nach der Unterteilung des Verkehrs, einen prozentualen Zuschlag zu den nach Belegungszahl und Zeit errechneten Verkehrswerten machen (Kurven Fig. 6).

Wenn z. B. 1000 Teilnehmer einen TC-Wert von 4 Belegungsstunden aufweisen, so müssen wir, wenn

Pour obtenir de chaque sélecteur principal attribué à un groupe d'abonnés le rendement maximum, quelle est la grandeur à donner aux groupes de sélecteurs principaux, et dans quelle mesure faut-il rendre accessible chaque sélecteur à chaque abonné?

Le diagramme de la figure 5 nous renseigne là-dessus. Il montre le rendement des lignes auxiliaires suivant les groupements ou faisceaux formés.

La courbe *a* montre le rendement obtenu avec des groupements complets de lignes. Dans ces groupements, chaque abonné ou sélecteur antérieur peut atteindre toutes les lignes du faisceau formé.

Le rendement de chaque ligne s'améliore avec l'augmentation du nombre des lignes d'un tel faisceau complet. Ainsi nous voyons que, pour 10 lignes, le rendement de chacune atteint 20 minutes pendant l'heure du plus fort trafic. Pour un groupement complet de 100 lignes, le rendement par ligne (sélecteur) sera de 45 minutes. Cela confirme ce qui a été dit à propos du système manuel.

Le plus grand rendement des sélecteurs est obtenu en réunissant les sélecteurs principaux en un groupe de 100 — ce qui s'accorde avec le trafic d'un groupe d'abonnés — dans lequel chaque abonné peut atteindre n'importe quel sélecteur principal.

La courbe *a* montre aussi que le rendement de chacune des lignes d'un faisceau de 100 arrive à peu près au maximum. La formation de faisceaux plus considérables n'a pas de valeur, puisque le rendement de chaque ligne (sélecteur) ne s'améliore que de façon insignifiante lorsqu'on dépasse ce nombre, comme l'indique la courbe qui tend à devenir horizontale.

Donc, pour tirer le plus de profit des sélecteurs principaux, il y a lieu d'en former de préférence des groupes de 100 unités, qu'à leur tour on met à la disposition d'un groupe d'abonnés et cela de manière que chaque abonné puisse les atteindre. Dans ce but, on devrait, semble-t-il, avoir des sélecteurs pourvus de 100 contacts dans chaque direction de trafic, mais ce ne serait pas économique et peu recommandable au point de vue de l'exploitation technique parce que de telles machines, sans parler de leur construction massive et coûteuse, travailleraient trop lentement.

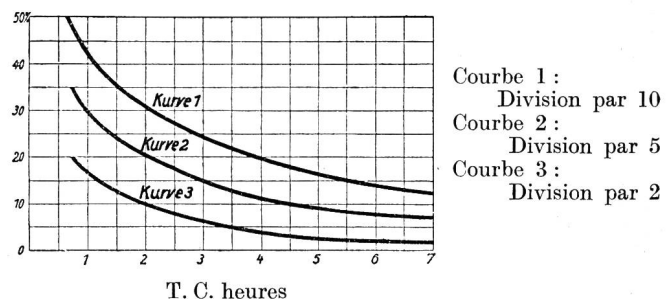


Fig. 6.
Courbes du trafic majoré.

D'autre part, la courbe *d* montre, par exemple, que si nous distribuons les 100 lignes auxiliaires en 10 groupements de 10, le rendement des lignes (sélecteurs) tombe de 20 à 15 minutes. En fractionnant

dieser Verkehr in 10 Teile aufgeteilt ist, nach Kurve 1 in Fig. 6 einen Zuschlag von 20 % machen; die Wählerzahl muss also für 4,8 Belegungsstunden pro Gruppe ermittelt werden.

Umgekehrt kann, wenn wir den Verkehr zu einem grossen Bündel zusammenziehen, ein Abzug von 20 % vom Verkehrswerte gemacht werden, da der Hauptverkehr in den einzelnen Teilnehmergruppen zu sehr verschiedenen Zeiten auftritt.

Daraus geht klar hervor, dass, wenn wir den selbsttätigen Verkehr wirtschaftlich gestalten wollen, nur der Ausweg bleibt, grosse Bündel zu schaffen. Die Frage ist nur wie. Wir wissen, dass sich der Bau von Wählern bis zu 100 Kontakten pro Richtung aus konstruktiven und verkehrstechnischen Gründen wirtschaftlich noch ungünstiger als die Auftrennung des Verkehrs in viele kleine Bündel gestalten würde.

Es bleibt uns also nichts anderes übrig, als Wähler mit kleinen Kontaktzahlen zu verwenden und dabei die Leistung jeder einzelnen Leitung nach Möglichkeit zu verbessern.

In dem nach dem Erbauer des Wählers benannten, weit verbreiteten Strowger-System, das in der Zentrale Lausanne zur Anwendung gelangt ist, werden 100teilige Hauptwähler mit 10 Kontakten pro Verkehrsrichtung verwendet. Wir wären in diesem Falle eigentlich auf reine 10er Bündel angewiesen, von welchen wir aber bereits wissen, dass die Leistung jeder einzelnen Leitung mit zunehmender Leitungszahl sinkt.

Um diesem Uebelstande abzuhelpen, ging man dazu über, die 10 Kontakte pro Richtung nicht rein vielfach zu schalten, sondern zu staffeln und zu mischen. Das heisst, man machte die von den Wählern zuletzt abgesuchten Leitungen mehr Teilnehmern oder vorhergehenden Wählern zugänglich (Fig. 7). Dadurch werden die letzten Leitungen eines jeden einzelnen Bündels besser ausgenutzt, und es wird

le trafic, il faut donc compter avec une diminution du rendement des sélecteurs et par conséquent — suivant l'importance du fractionnement — augmenter en proportion le trafic présumé, c'est-à-dire le produit des occupations et des durées (fig. 6).

Si, par exemple, 1000 abonnés ont un trafic T. C. équivalant à 4 heures d'occupation et qu'on le divise par 10, il faut lui ajouter le 20 % d'après la courbe 1 de la figure 6. Le nombre des sélecteurs se calculera donc pour 4,8 heures d'occupation.

Au contraire, si l'on rassemble le trafic calculé en un grand groupement, on peut le réduire de 20 %, parce que les pointes de trafic ne se donnent pas simultanément dans les différents groupes d'abonnés.

Pour écouler économiquement le trafic automatique, il n'y a donc qu'une solution: prévoir de grands groupements; mais nous savons d'autre part que l'emploi de sélecteurs à 100 contacts par direction présenterait encore plus d'inconvénients de construction et d'exploitation que le fractionnement du trafic en beaucoup de petits faisceaux. Ainsi, il est clair qu'il ne reste plus qu'à choisir des sélecteurs à peu de contacts et qu'à faire travailler autant que possible les lignes auxiliaires.

Dans la centrale de Lausanne, on a utilisé les sélecteurs très répandus du système Strowger, appelées ainsi du nom de leur constructeur. Ce sont des sélecteurs principaux à 100 contacts, soit 10 contacts par direction de trafic. Cela fait des faisceaux de 10 lignes auxiliaires. Or, plus les lignes auxiliaires augmentent, plus leur rendement diminue. Pour obvier à cet inconvénient, on ne multiplie plus simplement les dix contacts par direction, mais on les échelonne et les combine. On rend ainsi les lignes explorées en dernier lieu par les sélecteurs accessibles à plus d'abonnés ou à plus de sélecteurs antérieurs (fig. 7). Alors les lignes auxiliaires de chaque faisceau sont mieux utilisées. Par exemple, lorsqu'il

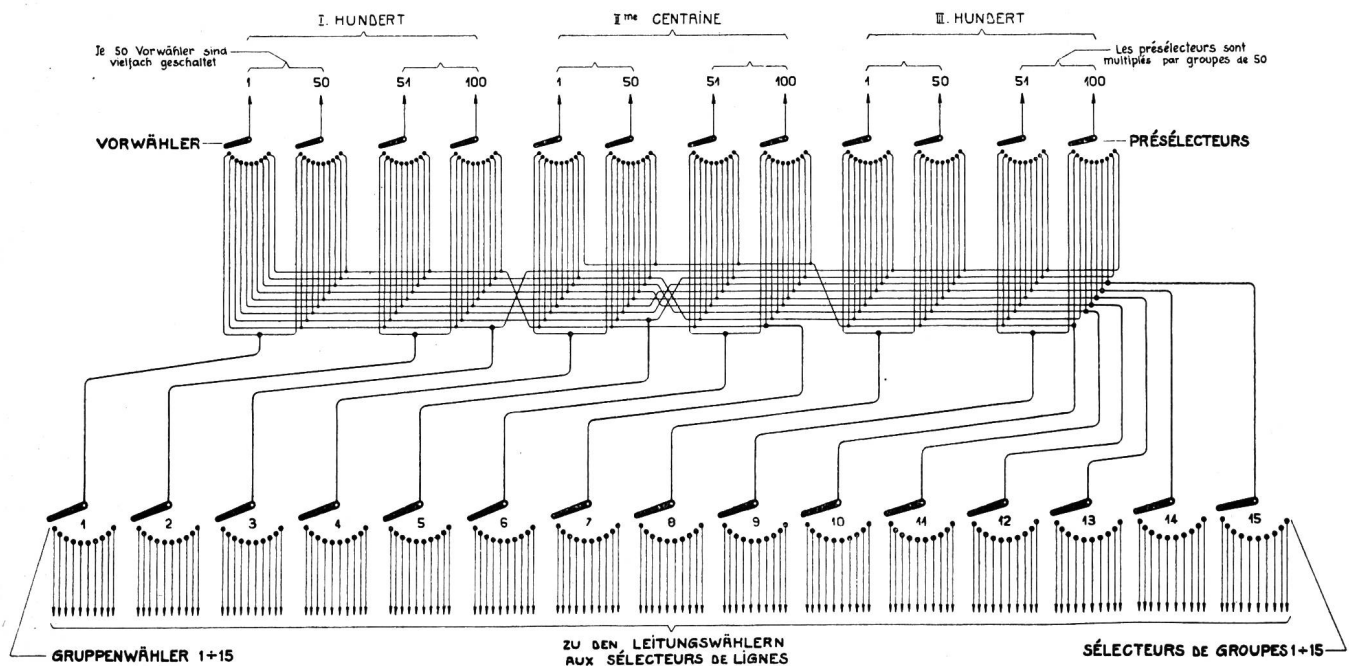


Fig. 7. Misch-, Staffel- und Verschränkungsschaltung. — Montage combiné, échelonné, croisé.

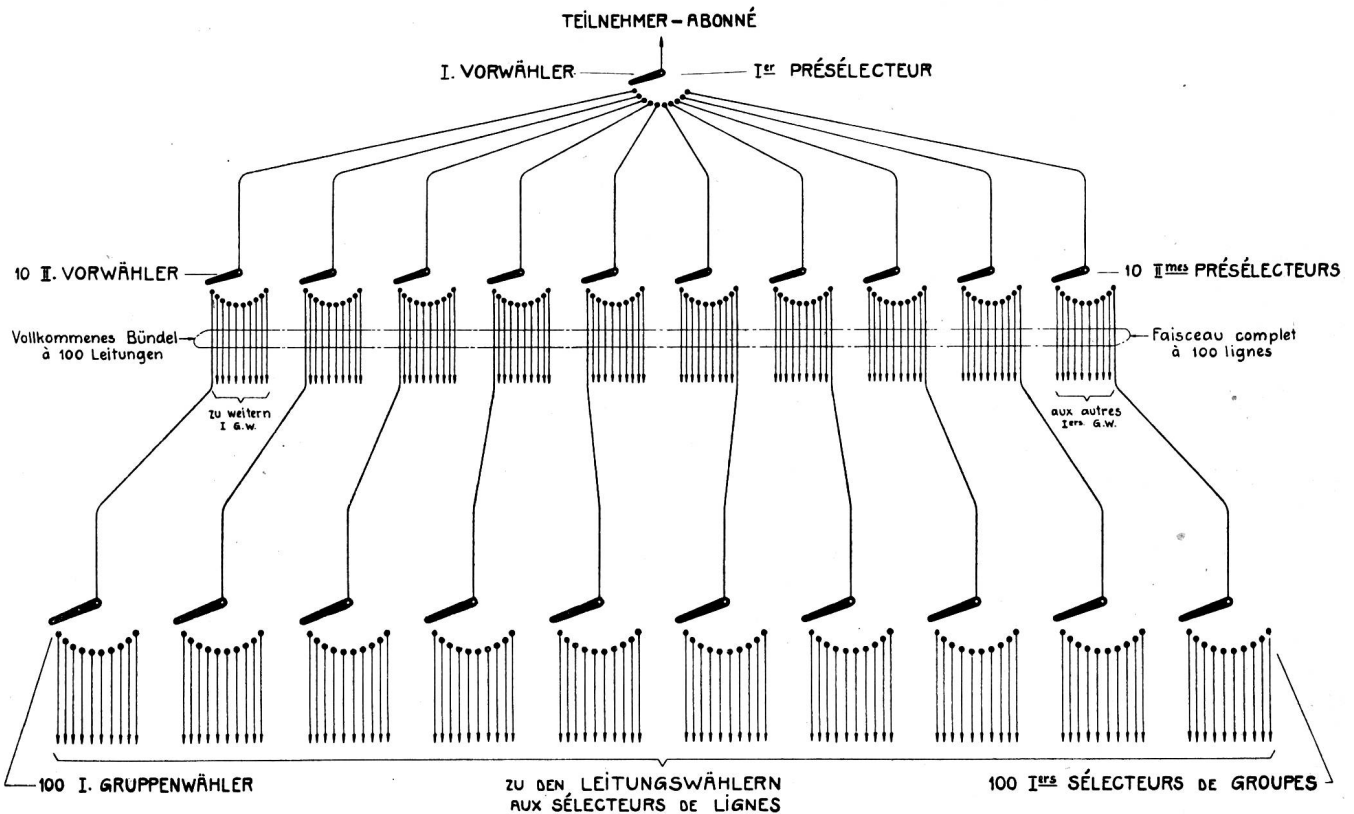


Fig. 8.

Bildung vollkommener Bündel durch die Einschaltung von II. Vorwählern.
 Formation de faisceaux complets par l'intercalation de II^{mes} présélecteurs.

bei 100 Leitungen ohne irgendwelche Vergrößerung der Kontaktzahl der Wähler die Leistung jeder einzelnen Leitung nach Fig. 5, Kurve c, auf 30 Minuten erhöht, d. h. um 50 % gegenüber der reinen Zehnerbündelung.

Ueber solche Misch-, Staffel- und Verschränkungs-schaltungen hat Dr. Ing. Fritz Lubberger in seinem Buche „Die Fernsprechanlagen mit Wählerbetrieb“, das 1924 im Verlage von R. Oldenbourg, München-Berlin, erschienen ist, ausführlich berichtet.

An das eigentliche Ziel führt aber erst die Verwendung von Mischwählern (II. Vorwählern), mit

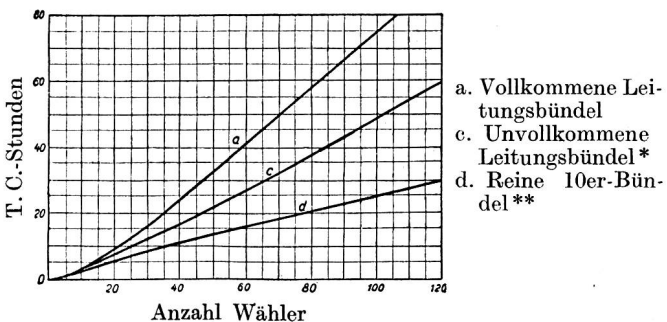


Fig. 9.

Kurven zur Bestimmung grosser Wählerzahlen.

Hilfe derer es ohne Schwierigkeiten möglich ist, vollkommene 100er Bündel aus 10teiligen Wählern zu bilden. Dies wird erreicht, indem man an die

* 10er-Bündel gestaffelt und gemischt.
 ** Ungestaffelt und ungemischt.

y en a 100, le rendement de chacune monte à 30 minutes d'après la courbe c de la fig. 5, et cela sans qu'il ait fallu augmenter d'aucune façon le nombre des contacts des sélecteurs. Vis-à-vis du système ordinaire des faisceaux décimaux, l'amélioration ainsi obtenue est de 50 %.

Le Dr Ing. Fritz Lubberger, dans son livre „Les installations téléphoniques exploitées par sélecteurs“, édité en 1924 par la librairie R. Oldenbourg à Munich-Berlin, a étudié longuement les montages par échelonnements, par combinaisons et par croisements.

Cependant, c'est seulement l'emploi de sélecteurs-combinateurs (2^{es} présélecteurs) qui a donné toute satisfaction. Ceux-ci permettent de former sans difficulté des groupements de lignes complets avec des sélecteurs à 10 multiples, et cela en raccordant aux 10 contacts d'un présélecteur non pas un sélec-

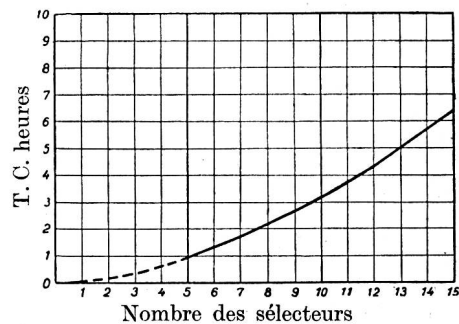


Fig. 10.

Détermination des petits nombres de sélecteurs.

10 Kontakte eines Vorwählers nicht Hauptwähler, sondern weitere 10teilige Drehwähler schaltet (Fig. 8). Man erhält dadurch 10×10 oder hundert Kontakte pro Verkehrsrichtung und erreicht damit dasselbe wie mit grossen Wählern, die 100 Kontakte pro Verkehrsrichtung aufweisen würden. Nachdem auf diese Weise die maximale Leistung der Hauptwähler erzielt worden ist, können wir nun zur eigentlichen Wählerberechnung übergehen.

Zur Berechnung der Wählerzahlen sind die Leistungskurven a, c und d von Fig. 5 derart umgewertet worden, dass an Hand der errechneten TC-Werte eine Ablesung der Wählerzahl in Fig. 9 leicht möglich ist. Zur genauen Bestimmung der Wählerzahlen bei kleinen Verkehrswerten wurde der untere Teil der Kurve a in Fig. 10 vergrössert aufgezeichnet.

Wir haben in kurzen Zügen die Grössen kennen gelernt, die wir zur Bestimmung der Wählerzahl benötigen, und wollen nun unter Anwendung der Kurven in Fig. 6, 9 und 10 die Wählerzahlen für das Amt Lausanne nach den Verkehrsangaben ermitteln, wie sie seinerzeit vorlagen.

Bevor wir die Rechnung zur Bestimmung der Anzahl der verschiedenen Wählerarten ausführen, sei

teur principal, mais des sélecteurs rotatifs à 10 multiples (fig. 8).

Nous avons alors 10×10 , c'est-à-dire 100 contacts par direction de trafic, qui remplissent le même but que de grands sélecteurs à 100 contacts par direction. Ayant démontré comment on obtient des sélecteurs principaux le rendement maximum, nous arrivons maintenant au calcul même des sélecteurs.

Pour ce qui est du nombre, les courbes a, c et d de la figure 5 ont été modifiées à tel point qu'à l'aide des valeurs T. C. on trouve sans autre dans la figure 9 les nombres recherchés.

Pour déterminer exactement les nombres des sélecteurs nécessaires au trafic peu important, la partie inférieure de la courbe a de la figure 9 a été reproduite agrandie dans la figure 10.

Ayant expliqué brièvement quels sont les facteurs dont on a besoin pour déterminer le nombre des sélecteurs, nous allons, à l'aide des courbes des fig. 6, 9 et 10 et des statistiques de trafic dont on disposait, calculer le nombre des sélecteurs des différentes espèces qu'il fallut à Lausanne. Auparavant, rappelons toutefois (fig. 11) quelles sont, grosso-modo, les caractéristiques de cette centrale.

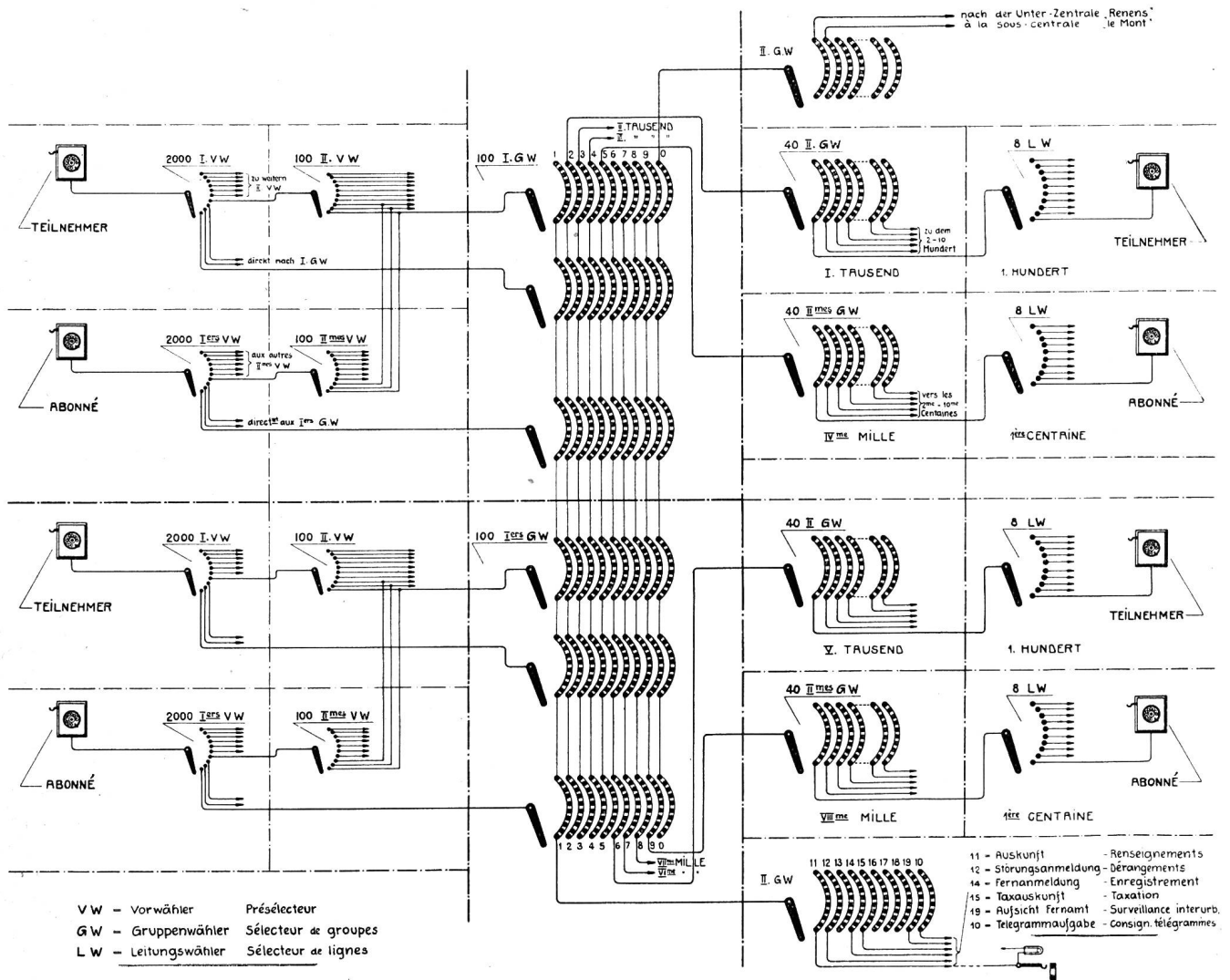


Fig. 11. Schemaplan Lausanne. — Plan schématique Lausanne.

anhand von Fig. 11 der prinzipielle Aufbau des internen Teiles des Amtes Lausanne wiedergegeben. Das Amt wurde für den Anschluss von 8000 Teilnehmerleitungen mit einem Verkehr von 4,5 Anrufen pro Tag und Teilnehmer bei einer durchschnittlichen Belegungsdauer von 1,5 Minuten pro Verbindung gebaut. Da jeder Teilnehmer, wie in Fig. 2 angedeutet und wie unter „Ausrüstung“ noch näher beschrieben wird, einen kleinen 10teiligen Drehwähler (I. Vorwähler) besitzt, so sind deren 8000 notwendig. Diese 8000 I. VW sind in 4 Gruppen mit je 2000 Teilnehmern aufgeteilt. Jeder 2000er Gruppe steht eine Anzahl II. Vorwähler (II. VW) zur Verfügung, die aus dem Verkehr jeder 100er Gruppe (100 Teilnehmer bilden eine 100er Gruppe) errechnet werden.

Der Hauptstundenverkehr der II. VW ist:

$$\frac{\text{Teilnehmerzahl} \times \text{Anrufe pro Tag} \times \text{Belegungsdauer} \times \text{Konzentr. in d. H. V. St.}}{60 \text{ Minuten}} = \frac{100 \cdot 4,5 \cdot 1,5 \cdot 0,12}{60} = 2,25 \text{ T. C. Stunden (pro 100er Gruppe).}$$

Nach diesem TC-Wert könnte nun für den Fall, dass in Lausanne sämtliche Schritte der I. Vorwähler auf II. Vorwähler führen würden, anhand der Kurve in Fig. 9 die Anzahl der II. VW pro Hundert ermittelt werden. Wie jedoch aus dem Gruppierungsplan Fig. 11 ersichtlich ist, führen die ersten 3 Schritte jedes Hunderts direkt auf die I. Gruppenwähler (I. GW). Da die 3 ersten Leitungen eines Zehnerbündels allein 70 % des Gesamtverkehrs bewältigen, also

$$0,7 \cdot 2,25 = 1,5 \text{ T. C. Stunden,}$$

so bleiben für die II. Vorwähler nur $2,25 - 1,5 = 0,75$ T. C. Stunden.

Dafür erhalten wir mit Sicherheit nach Kurve Fig. 10

$$5 \text{ Wähler pro 100er Gruppe.}$$

Für eine 2000er Gruppe (20 Gruppen à 100 Teilnehmer) ergeben sich

$$20 \cdot 5 = 100 \text{ II. VW}$$

und für das ganze Amt (4 Gruppen à 2000 Teilnehmer)

$$4 \cdot 100 = 400 \text{ II. Vorwähler.}$$

Infolge des kleinen Verkehrswertes (4,5 Gespräche pro Tag und Teilnehmer) und der daraus resultierenden geringen Zahl von I. Gruppenwählern wurden die 8000 Anschlüsse für die Zuteilung der I. GW in 2 grosse Gruppen von 4000 Teilnehmern aufgetrennt, und es wurde jeder dieser Gruppen eine ihrem Verkehr entsprechende Anzahl I. GW zugänglich gemacht.

Der Verkehr einer solchen 4000er Gruppe setzt sich aus den TC-Werten der einzelnen Hundertergruppen zusammen. Diesen Einzelwert haben wir bereits errechnet mit 2,25 TC-Stunden. Fiele der Hauptstundenverkehr aller Teilnehmerhundert zeitlich genau zusammen, so würde der Verkehr für eine 4000er Gruppe $2,25 \cdot 40$ (100er Gruppen) = 90 T. C. Stunden betragen. Dies ist, wie zu Fig. 6 bereits erklärt wurde, nicht der Fall. Wir können, da der Verkehr aus 40 Gruppen zusammenfliesst, nach Kurve 1 in Fig. 6 bei 2,25 TC einen Abzug von 30 % machen. (Die Kurven in Fig. 6 sind allerdings streng für die angegebene Teilung gerechnet, doch ist die Zunahme bei mehr als 10 Teilen noch sehr gering.)

Celle-ci fut construite pour 8000 circuits d'abonnés, dont chacun appelle en moyenne 4,5 fois par jour. La durée moyenne de l'occupation du mécanisme de la centrale par une conversation est de 1,5 minute. Comme indiqué dans la partie ayant trait à l'équipement (voir fig. 2), chaque abonné possède un petit sélecteur rotatif à 10 contacts (1^{er} présélecteur). Il en faut donc 8000, qui sont répartis en 4 groupes de 2000. Chacun de ces groupes dispose de 2^{es} présélecteurs, dont le nombre se calcule d'après le trafic de chaque centaine d'abonnés (les abonnés étant groupés par centaines).

Le trafic de ces 2^{es} présélecteurs pendant l'heure la plus chargée est le suivant:

Nombre des abonnés \times appels par jour \times durée d'occupation \times concentration. *

$$= \frac{100 \cdot 4,5 \cdot 1,5 \cdot 0,12}{60} \cdot 60 \text{ Minutes} = 2,25 \text{ TC heures (par groupe de 100).}$$

Si tous les pas des premiers présélecteurs de Lausanne conduisaient aux 2^{es} présélecteurs, on pourrait, au moyen de cette valeur T. C. et de la courbe de la fig. 9, déterminer le nombre des 2^{es} présélecteurs nécessaires par 100 abonnés. Mais, comme il ressort du plan de groupement (fig. 11), les trois premiers pas de chaque centaine conduisent directement aux premiers sélecteurs du groupe.

Comme les 3 premières lignes d'un faisceau de 10 écoulent à elles seules le 70 % du trafic total, on a:

$$0,7 \cdot 2,25 = 1,5 \text{ T. C. heures.}$$

Il reste donc pour les 2^{es} présélecteurs seulement $2,25 - 1,5 = 0,75$ T. C. heures.

Il ressort clairement de la courbe de la fig. 10 que cela donne:

$$\text{cinq sélecteurs par groupe de 100 abonnés}$$

et pour un groupe de 2000 abonnés, soit 20 groupes à 100:

$$20 \cdot 5 = 100 \text{ 2^{es} présélecteurs,}$$

soit pour toute la centrale, qui comprend 4 groupes à 2000 abonnés,

$$4 \cdot 100 = 400 \text{ deuxièmes présélecteurs.}$$

Etant donnés la note de trafic peu importante (4,5 conversations par jour et par abonné) et le petit nombre de premiers sélecteurs de groupes qui en résulte, les 8000 raccordements ont été divisés, pour l'attribution des premiers sélecteurs de groupes, en 2 grands groupements de 4000 abonnés, et chaque groupement est rendu accessible à un nombre de premiers sélecteurs de groupes proportionné à son trafic.

Le trafic de ces 4000 abonnés se compose de la somme des valeurs T. C. des groupes de 100. Nous l'avons déjà établi à 2,25 T. C. heures. Si les pointes de trafic de tous les groupes de 100 abonnés se produisaient simultanément, le trafic total des 4000 abonnés atteindrait:

$$2,25 \cdot 40 \text{ (groupes de 100)} = 90 \text{ T. C. heures.}$$

Mais ce n'est pas le cas, comme nous l'avons expliqué pour la figure 6. Du moment que le trafic des 40 groupes se réunit, on pourrait, suivant la courbe 1 de la fig. 6, déduire le 30 % de 2,25 T. C. (Les courbes de la fig. 6 ont bien été calculées exactement pour la répartition donnée, mais l'augmen-

*) Concentration pendant l'heure du plus fort trafic.

Wir bringen jedoch nur 20 % in Abzug, da im allgemeinen bei I. Gruppenwählern ein Zuschlag von 10 % für Fehlrufe (ausgehängte Hörer, Leitungsstörungen, Besetztrufe usw.) gemacht wird. Der tatsächliche Verkehr der I. GW ist demnach:

$$90 \cdot 0,80 = 72 \text{ T. C. - Stunden.}$$

Die Wählerzahl ermitteln wir nach *Kurve a* in *Fig. 9*, da wir durch die Einschaltung von II. Vorwählern ein *vollkommenes Bündel* erhalten.

72 TC = 100 I. Gruppenwähler (pro 4000er Gruppe) oder für das Amt:

$$100 \cdot 2 = 200 \text{ I. GW.}$$

Der auf die II. GW einlaufende Verkehr ist um zirka 20 % kleiner als derjenige der I. GW, weil Dienstgespräche (Auskunft, Störungsmeldung, Fernanmeldung usw.) nach dem I. GW über besondere II. GW für Dienstverkehr an ihren Bestimmungsort geführt werden. Ferner sind die II. Gruppenwähler, weil sie im 10,000er System die „Hunderter“ aussuchen, eine Gruppe von 1000 Teilnehmern zugeteilt, so dass sich ihre Belastung wie folgt berechnet:

$$\frac{\text{T. C. Wert} \times 20\% \text{ Abzug}}{4^*} = \frac{72 \cdot 0,8}{4} = 14,4 \text{ T. C. - Stunden.}$$

Da die I. GW 10-teilige Bänke pro Verkehrsrichtung besitzen und da zwischen dem I. und II. GW keine Mischwähler (II. VW) eingebaut sind, werden die Ausgänge durch Rangierung so gut wie möglich gemischt und gestaffelt. Wir erhalten ein unvollkommenes Bündel und müssen die Wählerzahl nach *Kurve c* in *Fig. 9* bestimmen, also:

$$14,4 \text{ TC} = 30 \text{ II. GW.}$$

Diese II. GW-Anzahl würde für den rein internen Verkehr in einer 1000er Gruppe genügen. Wie wir aber bereits eingangs anführten, sind gleichzeitig die Unterzentralen Renens und Le Mont gebaut worden, deren *eingehender Verkehr in die einzelnen 1000er Gruppen* von Lausanne zur Bestimmung der II. GW-Anzahl ebenfalls mitgerechnet werden muss.

Die Anzahl Rufe von Renens nach Lausanne wurde zu 180 pro Tag und 100 Teilnehmer gerechnet.

$$\frac{\text{Rufzahl} \times \text{Belegungsminuten} \times \text{Konzentration}}{60 \text{ Minuten}} = \frac{180 \cdot 1,5 \cdot 0,12}{60} = 0,5 \text{ T. C. Stunden.}$$

Rechnen wir für Renens 200 Teilnehmer, damit bei Erweiterungen dieser Unterzentrale die II. GW im Amt Lausanne ebenfalls ausreichen, so erhalten wir

$$0,5 \cdot 2 = 1 \text{ TC.}$$

Die Unterzentrale Le Mont weist ungefähr die Hälfte des Verkehrs (Erweiterung inbegriffen) von Renens auf. Wir erhalten demnach für den Verkehr der Unterzentralen:

$$\text{Renens} + \text{Le Mont} = 1 + 0,5 = 1,5 \text{ TC-St.}$$

Der Verkehrswert einer 1000er Gruppe erhöht sich daher auf

$$\begin{array}{r} 14,4 \text{ TC} \\ 1,5 \text{ TC} \\ \hline \text{total } 15,9 \text{ TC-Stunden.} \end{array}$$

*) Weil I. GW für 4000er Gruppe gerechnet.

tation est encore très peu sensible lorsqu'il y a plus de 10 multiples.) Cependant, nous déduisons seulement le 20 % parce qu'en général il faut ajouter, lorsqu'il s'agit de premiers sélecteurs de groupes, un supplément de 10 % pour les erreurs (récepteurs décrochés, perturbations de lignes, appels occupés, etc.). Donc le trafic réel des premiers sélecteurs de groupes sera de:

$$90 \cdot 0,80 = 72 \text{ T. C. heures.}$$

Le nombre des sélecteurs se détermine d'après la courbe *a* de la *fig. 9*, parce que, par l'intercalation de 2^{es} présélecteurs, nous obtenons un *faisceau complet*.

72 T. C. = 100 premiers sélecteurs de groupe (par groupes de 4000) ou pour la centrale: 100 · 2 = 200 premiers sélecteurs de groupes.

Le trafic arrivant aux 2^{es} sélecteurs de groupes est à peu près de 20 % inférieur à celui des premiers, parce que les conversations de service (renseignements, avis de dérangements, enregistrement des interurbaines, etc.) sont acheminées à destination depuis les premiers sélecteurs de groupes, par des deuxièmes sélecteurs de groupes spéciaux aux conversations de service. En plus, les 2^{es} sélecteurs de groupes sont attribués à un groupe de 1000 abonnés, parce qu'ils cherchent les centaines dans le système des 10,000 abonnés, de sorte que leur charge se calcule comme suit:

$$\frac{\text{Valeur T. C.} \times 20\% \text{ de déduction}}{4^*} = \frac{72 \cdot 0,8}{4} = 14,4 \text{ T. C. heures}$$

Comme les premiers sélecteurs de groupes ont des bancs de contacts à 10 parties par direction de trafic, et qu'il n'y a pas de sélecteurs-combineurs (2^{es} présélecteurs) entre premier et deuxième sélecteurs de groupes, les sorties sont combinées et échelonnées aussi bien que possible. On obtient ainsi un groupement incomplet, qui détermine le nombre des sélecteurs d'après la courbe *c* de la *fig. 9*. On a donc:

$$14,4 \text{ T. C.} = 30 \text{ deuxièmes sélecteurs de groupes.}$$

Ce nombre suffirait dans un groupe de 1000 pour le seul trafic interne, mais comme déjà spécifié au début, les sous-centrales de Renens et du Mont ont été construites en même temps; il faut tenir compte, par conséquent, de leur *trafic entrant dans les groupes de 1000* de Lausanne pour déterminer le nombre des 2^{es} sélecteurs de groupes.

Le nombre des appels de Renens sur Lausanne a été admis à 180 par jour et par 100 abonnés.

$$\frac{\text{Nombre des appels} \times \text{minutes d'occupation} \times \text{concentration}}{60 \text{ minutes}} = \frac{180 \cdot 1,5 \cdot 0,12}{60} = 0,5 \text{ T. C. heures.}$$

Si nous comptons 200 abonnés pour Renens, afin qu'en cas d'extension de cette sous-centrale les 2^{es} sélecteurs de groupes suffisent encore à Lausanne, nous obtenons:

$$0,5 \cdot 2 = 1 \text{ T. C.}$$

La sous-centrale du Mont a un trafic de moitié plus faible que Renens (extension y comprise). Cela fait donc pour le trafic des deux sous-centrales:

$$\text{Renens} + \text{Le Mont} = 1 + 0,5 = 1,5 \text{ T. C. heures.}$$

*) Les premiers sélecteurs de groupes étant calculés pour des groupes de 4000.

Nach Kurve c, Fig. 9, erhalten wir hierfür:

$$15,9 \text{ TC} = 40 \text{ II. Gruppewähler (pro 1000er Gruppe)}.$$

Für das ganze Amt

$$40,8 = 320 \text{ II. GW.}$$

Da der gesamte Verkehr nach den Leitungswählern über die II. GW läuft, so können wir den für letztere erhaltenen Wert 15,9 TC durch 10 teilen (10 Hundert), und so den Verkehrswert für jedes Teilnehmerhundert errechnen.

$$\text{TC} = \frac{15,9}{10} = 1,59$$

Der Verkehr von den II. GW teilt sich jedoch hier in 10 Teile (10 Hundert) auf, und wir müssen entsprechend Kurve 1 in Fig. 6 einen Zuschlag von 33 % machen.

$$\text{TC} = 1,59 \cdot 1,33 = 2,11.$$

Hierfür sind nach Kurve Fig. 10 8 Leitungswähler erforderlich. Für das ganze Amt

$$80 \cdot 8 = 640 \text{ Leitungswähler.}$$

Die Amtsausrüstung besteht also aus:

8000 I. VW	= 100 %	der Teilnehmerzahl
400 II. VW	= 5 %	" "
200 I. GW	= 2,5 %	" "
320 II. GW	= 4 %	" "
640 LW	= 8 %	" "

Anschließend sei darauf hingewiesen, dass wir überall mit einem Verlust von 1 auf 1000 gerechnet haben, weil die verwendeten Kurven auf diesem Verlust beruhen. Wir lassen also auf 1000 Gespräche eine Verbindung aus Mangel an Verbindungsmöglichkeit nicht durchgehen (1/1000 Verlust). Die Praxis hat gezeigt, dass ein solcher Verlust im starken Verkehr zulässig ist, da in den Hauptverkehrsstunden bis 25 % und mehr Anrufe infolge Besetztseins des Gerufenen nicht durchkommen, so dass sich dieser kleine Verlust bei den Teilnehmern nicht bemerkbar macht. Man rechnet heute, besonders bei LW, aus wirtschaftlichen Gründen sogar in vielen Fällen mit einem Verlust von 1 auf 100 (1 % Verlust).

Was hier in bezug auf Wählerberechnung anhand der Kurven und der Berechnung der Wählerzahlen für Lausanne gesagt wurde, soll nur einen kleinen Einblick in das interessante Gebiet des wirtschaftlichen Aufbaues eines Wähleramtes gewähren. Es würde zu weit führen und ist auch nicht der Zweck dieser Arbeit, auf weitere Einzelheiten der Wählerberechnung einzutreten. Grundlegend für die genaue Berechnung der Wählerzahlen sind vor allem sorgfältig ermittelte Verkehrswerte. Da diese Werte in den weitaus meisten Fällen auf Beobachtungen in Handämtern beruhen, so sind sie mehr oder weniger genau, je nach dem Grade der Sorgfalt, der bei den Verkehrsaufnahmen angewendet wurde. Aus diesem Grunde müssen sämtliche Verkehrswerte, bevor zur Wählerberechnung geschritten wird, einer genauen Prüfung unterzogen und an Hand der in ausgeführten Automatenämtern gemachten Erfahrungen entsprechend der Eigenart der zu berechnenden Anlage korrigiert werden.

Ob die für Lausanne ermittelten Wählerzahlen dem heutigen Verkehr entsprechen, werden wir später unter „Prüfungen und Dienstbeobachtungen“ erfahren.

De ce fait, la note de trafic d'un groupe de 1000 abonnés se trouve portée à

$$14,4 \text{ T. C.}$$

$$1,5 \text{ T. C.}$$

$$\text{Total: } 15,9 \text{ T. C. heures.}$$

Cela donne d'après la courbe c, fig. 9:

$$15,9 \text{ T. C.} = 40 \text{ deuxièmes sélecteurs de groupes (par groupe de 1000)},$$

et pour toute la centrale:

$$40 \cdot 8 = 320 \text{ deuxièmes sélecteurs de groupes.}$$

Comme tout le trafic allant aux sélecteurs de lignes passe par les 2^{es} sélecteurs de groupes, nous pouvons diviser par 10 (10 centaines) la valeur 15,9 T. C. obtenue pour ces derniers et trouver ainsi la note de trafic de chaque centaine d'abonnés:

$$\text{T. C.} = \frac{15,9}{10} = 1,59.$$

Mais le trafic venant des 2^{es} sélecteurs de groupes se divise ici en 10 parties (10 centaines), et nous devons ajouter un supplément de 33 %, conformément à la courbe 1 de la Fig. 6:

$$\text{T. C.} = 1,59 \cdot 1,33 = 2,11.$$

Pour cela, il faut d'après la courbe de la fig. 10: 8 sélecteurs de lignes et pour toute la centrale:

$$80 \cdot 8 = 640 \text{ sélecteurs de lignes.}$$

Donc l'équipement de la station centrale comprend:

8000 premiers présélecteurs	= 100 %	du nombre des abonnés
400 2 ^{es}	= 5 %	" " " "
200 premiers sélecteurs de groupes	= 2,5 %	" " " "
320 2 ^{es}	= 4 %	" " " "
640	= 8 %	" " lignes " " " "

A cette occasion, rappelons que nous avons calculé partout avec une perte de 1 pour 1000, parce que les courbes utilisées sont établies ainsi; en d'autres mots, nous admettons que faute de possibilités de connexion, une conversation sur 1000 ne passe pas (perte 1/1000). La pratique a démontré qu'une telle perte est admissible par le plus fort trafic, parce qu'alors jusqu'à 25 % et plus des appels restent sans réponse, l'abonné étant occupé. La petite perte supplémentaire de 1/1000 ne se remarque même pas. Pour des raisons économiques, on compte même maintenant, encore assez souvent, avec une perte de 1 %, surtout aux sélecteurs de lignes.

Toutes ces considérations sur le calcul des sélecteurs au moyen des courbes et sur le calcul du nombre des sélecteurs de Lausanne, ont pour seul but de donner un petit aperçu du domaine si intéressant des calculs qui règlent la construction économique d'une centrale à sélecteurs. Entrer davantage dans le détail des calculs des sélecteurs mènerait trop loin, et ce n'est pas le but du présent travail. Il importe avant tout, pour calculer exactement le nombre des sélecteurs, d'établir soigneusement les notes de trafic. Comme on se sert presque toujours pour cela des expériences du service manuel, ces notes sont plus ou moins sujettes à caution, suivant le plus ou moins de soin voué aux relevés du trafic. Pour cette raison, on vérifie de près toutes les notes de trafic avant de procéder aux calculs des sélecteurs et on corrige ces notes d'après les expériences faites dans les réseaux déjà automatisés, en tenant compte des caractéristiques spéciales de l'installation en cause.

Die hier angewendeten Wählerbestimmungskurven stammen von Max Langer, Oberingenieur der Siemens & Halske A.-G., und wurden von ihm im Jahre 1924 in der „Elektrotechnischen Zeitschrift“, Heft Nr. 11, veröffentlicht.

Die Betriebssicherheit eines vollautomatischen Fernsprechamtes hängt zum grossen Teil von der elektrischen und mechanischen Güte der Relais ab. Wir können noch so vorzügliche und mechanisch einwandfreie Wähler bauen, es hilft uns nichts, wenn wir zu ihrer Steuerung nicht Relais besitzen, deren Schaltzeiten den verschiedenen Stromkreisen angepasst werden können.

Ferner können die Kosten für den Unterhalt und die Anschaffung von Relais-Ersatzteilen auf ein Minimum herabgesetzt werden, wenn so wenig verschiedene Relaisstypen wie möglich zur Verwendung gelangen.

In Lausanne ist ein einziger Relaisstyp (Fig. 12) für das ganze Amt und seine Unter- und Landzentralen verwendet worden. Es ist dies ein Relais, an

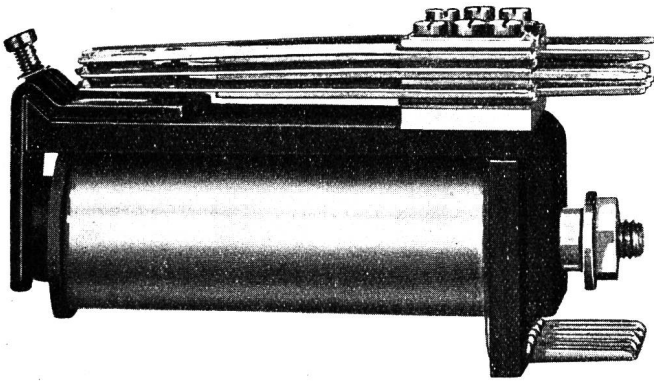


Fig. 12.

das die höchsten Anforderungen gestellt werden dürfen, das aber trotzdem bei Aenderungen, Auswechslungen und Reparaturen einfach zu behandeln ist. Es sei hier auf die demnächst erscheinende Abhandlung von C. Toffel, Lausanne verwiesen, welche die grosse Beweglichkeit des verwendeten Relais in bezug auf Auswechslungen und Aenderungen im Kontaktaufbau, sowie dessen leichte Einstellung eingehend behandelt.

Wie in der Starkstromtechnik die Wicklungen für eine bestimmte Leistung eines Motors zum voraus bestimmt werden, so ist es auch in der Fernsprechtechnik möglich, die Wicklungen eines Relais theoretisch den verlangten Bedingungen in bezug auf Anzug, Zeit- und Stromsicherheit, Fehlstrom usw. entsprechend festzulegen.

Um den Anker eines Relais an den mit stromdurchflossenen Windungen umgebenen Eisenkern zu ziehen, muss bei Anzug und Halten die Kraft A in Fig. 13 grösser, und bei Abfall und Fehlstrom kleiner als B sein. Unter Fehlstrom versteht man den Strom, der durch die Spule eines Relais fliesst, ohne dessen Anker zu bewegen. Die Empfindlichkeit des Relais kann durch *Klebstifte* (nicht magnetisches Metall, Messing usw.) verändert werden. Soll das Relais mit geringem Strom halten oder beim Abfallen lange verzögern, so werden Klebstifte von 0,1 mm verwendet. Muss das Relais verzögert an-

Nous verrons plus loin sous „vérification“ et „observations de service“ si les nombres calculés des sélecteurs de Lausanne sont en rapport avec le trafic actuel.

Les courbes appliquées en l'occurrence pour la détermination des sélecteurs sont celles de M. Max Langer, ingénieur en chef de la S. A. Siemens & Halske, qui les a publiées en 1924 dans l'„Elektrotechnische Zeitschrift“, cahier N° 11.

La sécurité d'exploitation d'une installation téléphonique automatique dépend en grande partie des qualités électriques et mécaniques des relais: les sélecteurs auraient inutilement toutes les qualités mécaniques requises si pour les actionner on ne disposait pas de relais dont le fonctionnement soit approprié aux différents circuits électriques en cause. D'autre part, on peut abaisser jusqu'à un minimum le coût de l'entretien et celui de l'achat des parties de rechange en utilisant autant que possible des relais de même type.

Dans toute la centrale de Lausanne et ses sous-centrales, il n'y a qu'un seul type de relais (fig. 12).

C'est un relais répondant à toutes les exigences et malgré cela facile à modifier, à échanger et à réparer. A ce sujet paraîtra sous peu une étude de M. C. Toffel, à Lausanne, où seront examinés les grands avantages de ce relais quant aux facilités de remplacement, de modification de la disposition des contacts, ainsi que de la simplicité du réglage.

De même qu'au courant fort l'on calcule d'avance les enroulements nécessaires à une puissance donnée d'un moteur, il est possible dans le courant faible de déterminer théoriquement les caractéristiques des enroulements des relais, de manière à obtenir la force voulue en un temps donné, de fixer l'intensité du courant de fonctionnement et du courant maximum de non-fonctionnement de l'armature, etc.

Pour attirer et maintenir l'armature d'un relais contre le noyau, la force A (fig. 13) doit être supérieure à B. Dès qu'elle est plus petite que B, l'armature retourne à sa position de repos. L'effort de traction qui résulte du courant de non-fonctionnement

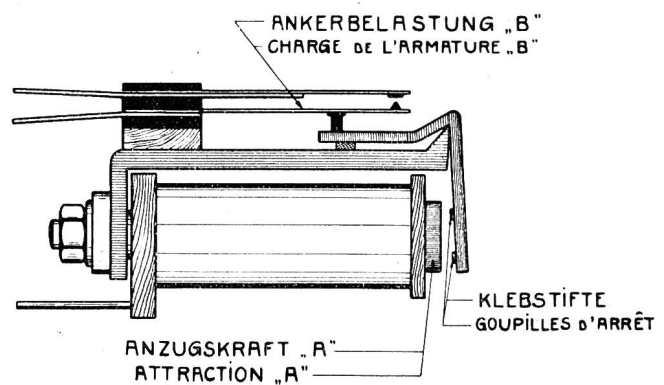


Fig. 13.

des relais doit aussi être plus petit que B. Par courant de non-fonctionnement, on comprend tout courant trop faible pour attirer l'armature. La sensibilité d'un relais peut être modifiée par des goupilles d'arrêt. Celles-ci doivent être en métal non magnétique, par exemple en laiton. Pour que l'armature d'un relais reste attirée par un courant minime, ou

sprechen oder beim Abschalten des Stromes rasch abfallen, so werden entsprechend stärkere Klebstifte eingesetzt. Normalerweise werden 0,3 mm Stifte verwendet.

In Fig. 14 sind die Kurven für den Anzug mit den verschiedenen Klebstiften angegeben. Wir können demnach, wenn wir die Ankerbelastung in Gramm kennen, die Ampèrewindungszahl direkt ablesen. Die normale Belastung eines Federsatzes wird in der Ruhelage mit 20—25 g eingestellt. Wir dürfen jedoch nicht mit dieser Anzahl Gramm pro Kontakt rechnen, weil die Druckveränderung der Kontakte während der Ankerbewegung ziemlich gross ist. Diese Druckveränderung der verschiedenen Kontaktarten wurde nach vielen Versuchen in Kurven festgelegt, aus welchen die Hauptwerte in Fig. 15 angegeben sind.

Aus dieser Tabelle wird der Zahl und Art der aufgebauten Kontakte entsprechend die Ankerbelastung festgesetzt; dazu kommt ein Zuschlag von 100 % für die Sicherstellung der Relais im Betriebe. Nach der so ermittelten Belastungszahl werden die

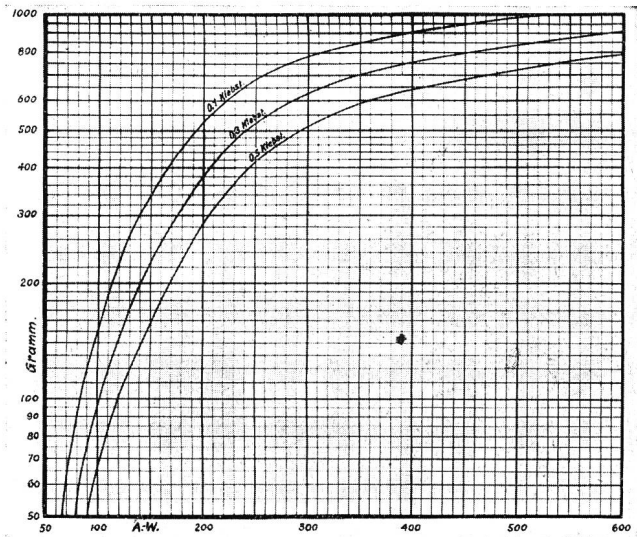


Fig. 14.
Kurven für Anzug.
Courbes du courant de fonctionnement.

ANKERBELASTUNGSZAHLEN in GRAMM bei Ankerhub 0,8 m/m CHARGE de l'ARMATURE en GRAMMES pour une course de 0,8 m/m				
FEDERSÄTZE RESSORTS DIVERS	ANZUG ATTRACTION	HALTEN ARRÊT	ABFALL CHUTE	FEHLSTROM CRI de NON-FONCT ^{ME}
Arbeit — travail 	50	71	51	18
Ruhe — repos 	64	56	55	37
Wechsel — à alternance 	67	86	75	40

Fig. 15.

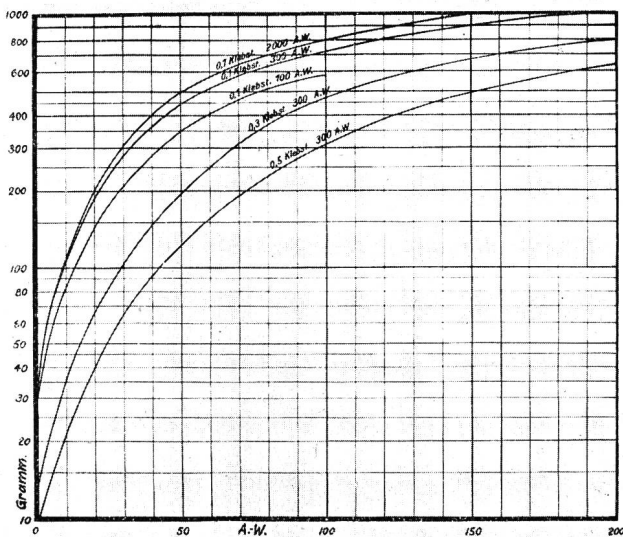


Fig. 16.
Kurven für Halten und Abfall.
Courbes de blocage et de chute.

pour différer son éloignement du noyau, on intercale, entre l'armature et le noyau, des goupilles d'arrêt de 0,1 mm. Pour retarder son fonctionnement ou accélérer le retour au repos dès l'interruption du courant, on utilise des goupilles d'arrêt plus longues. Normalement, elles ont 0,3 mm.

La figure 14 indique les courbes d'actionnement des relais pour les différentes goupilles d'arrêt. Donc, si l'on connaît le poids de l'armature en grammes, on peut lire sans autre le nombre des ampères-tours nécessaires. La charge normale du ressort à la position de repos est réglée entre 20 et 25 grammes, mais on ne peut pas prendre pour base ce nombre de grammes par contact, parce que la modification de pression des contacts pendant les mouvements de l'armature est assez considérable. Cette modification de pression des différentes sortes de contacts a été déterminée par de nombreux essais et reproduite en courbe, dont les valeurs principales sont indiquées dans la fig. 15.

Cette table indique le nombre et la sorte des contacts qui correspondent à la charge de l'armature. On ajoute un supplément de 100 % pour que les

Windungen aus der zugehörigen Kurve (Klebstiftgrösse) in Fig. 14 entnommen und der gefundenen Ampèrewindungszahl die entsprechenden Anzugs-Betriebsströme zugrunde gelegt.

Derselbe Zuschlag wird auch bei den aus den Kurven für Halten und Abfall (Fig. 16), sowie bei den aus den Fehlstromkurven (Fig. 17) ermittelten Ampèrewindungszahlen gemacht. Wie für das An-

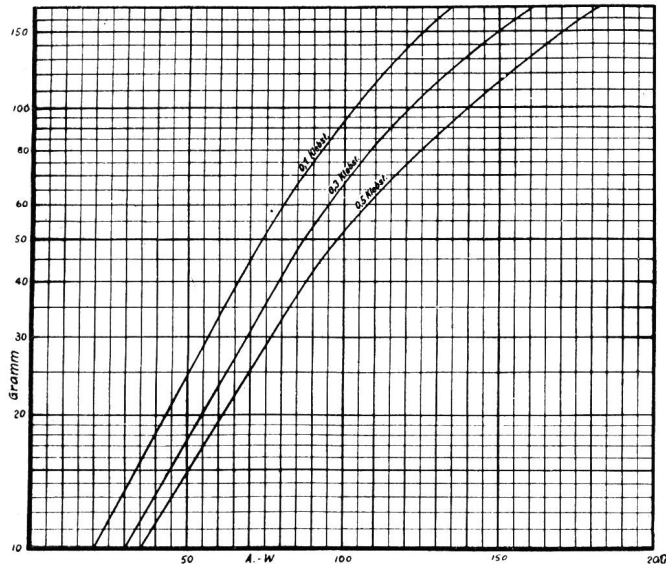


Fig. 17.
Kurven für Fehlstrom.
Courbes du courant de non-fonctionnement.

ziehen, so werden auch für das Halten 100 % zugeschlagen. Für das Abfallen oder Nichtanziehen der Relais (Fehlstrom) wird dieselbe Prozentzahl vom Belastungswert abgezogen.

Wir haben gesehen, dass sich die Empfindlichkeit des Ankers durch Verwendung verschieden grosser Klebstifte regulieren lässt. Die Aenderung der Schaltgeschwindigkeit für Anzug durch den Einbau verschieden grosser Klebstifte ist jedoch besonders bei stark belasteten Relais so gering, dass damit praktisch keine Schaltverzögerungen hervorgerufen werden können, wie sie die meisten Wählerschaltungen verlangen.

Aus diesem Grunde wurde nach andern Mitteln gesucht, um die Anzugs- und Abfallgeschwindigkeit eines Relaisankers zu verzögern. In Fig. 18 ist parallel zum Arbeitskontakt k ein Kondensator geschaltet. Beim Oeffnen des Kontaktes k entlädt sich die durch die Selbstinduktion erzeugte zusätzliche Spannung auf den Kondensator. Sobald dieser vollkommen aufgeladen ist, erfolgt seine Entladung rückwärts über die Wicklung des Relais. Bis zu dieser Entladung wird das Relais R gehalten. Je nach der Grösse der Selbstinduktion und der Kapazität des Kondensators können Abfall-Verzögerungen bis zu 100 Millisekunden (Ms) erreicht werden.

Bringt man auf dem Relaiskern einen Kupferklotz an, so wird in diesem beim Anschalten des Stromes ein Gegenstrom erzeugt, der das Feld langsam ausklingen lässt. Je nach den Abmessungen des Klotzes lassen sich Abfallverzögerungen bis zu 400 Ms. erreichen.

relais funktionieren avec toute la sécurité nécessaire. Après avoir déterminé ainsi la charge, on relève les spires dans la courbe correspondante de la figure 14 (grandeur des goupilles d'arrêt), puis, d'après le nombre des ampères-tours, on fixe l'intensité du courant d'excitation.

Le même supplément s'ajoute aussi aux nombres des ampères-tours des courbes de blocage et de chute de l'armature (fig. 16) ainsi que du courant de non-fonctionnement (fig. 17). De même que pour l'attraction de l'armature, on ajoute le 100 % pour le blocage. Pour la chute ou la non-attraction des relais (courant de non-fonctionnement), on déduit par contre le 100 % de la valeur de charge.

Nous avons vu que la sensibilité de l'armature peut être réglée au moyen de goupilles d'arrêt plus ou moins proéminentes; mais cela modifie si peu les rapidités d'attraction, surtout lorsque les relais sont lourdement chargés, que pratiquement on n'obtient pas les retards exigés par la plupart des coupages des sélecteurs. Pour cette raison, on recherche d'autres moyens propres à retarder la rapidité d'actionnement et de chute des relais. Dans la figure 18, on a intercalé un condensateur parallèlement au contact de travail k .

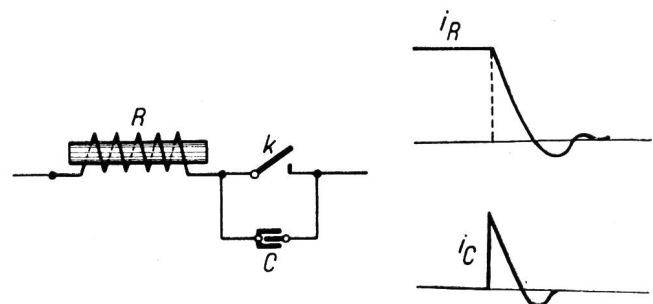


Fig. 18.

A l'ouverture du contact k , la surtension produite par la self-induction se décharge sur le condensateur. Sitôt celui-ci complètement chargé, la décharge se produit en retour par l'enroulement du relais. Jusqu'alors, le relais R était bloqué. Suivant la force de la self-induction et la capacité du condensateur, on peut retarder la chute jusqu'à 100 millisecondes (ms.).

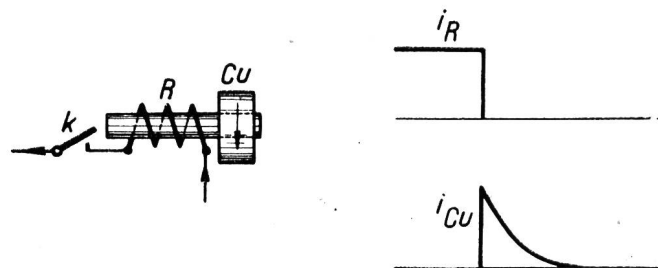


Fig. 19.

D'autre part, si l'on adapte un tampon de cuivre (fig. 19) sur le noyau du relais, il se produit, à l'intercalation du courant, un courant contraire dans le bloc de cuivre, qui affaiblit peu à peu le champ magnétique. Suivant les dimensions du tampon, on obtient des retards de chute jusqu'à 400 ms.

Eine dritte Anordnung, den Abfall zu verzögern, zeigt Fig. 20. Durch einen Kontakt k wird der Strom nicht ausgeschaltet, sondern die Relaiswicklung kurzgeschlossen. Dadurch gleicht sich die Uberspannung über den geschlossenen Kontakt k aus und lässt das Feld langsam ausklingen. Bringen wir bei einer solchen Anordnung noch eine Kupferkurzschlusswicklung nach Fig. 19 an, so lässt sich die Abfallgeschwindigkeit bis 600 Ms. verzögern.



Fig. 20.

Zur Verzögerung der Anzugsgeschwindigkeit stehen ähnliche Mittel zur Verfügung.

In Fig. 21 ist auf den Eisenkern ein Kupfermantel geschoben, der die Eigenschaften einer Kurzschlusswicklung besitzt, in der beim Einschalten des Stromes infolge der induktiven Wirkung ein der normalen Wicklung entgegengesetzt wirkendes Feld erzeugt wird, was die Anzugsgeschwindigkeit bis 30 Millisekunden verzögert.

Eine weitere Möglichkeit, den Anzug bis zu 60 Ms. zu verzögern, zeigt Fig. 22.

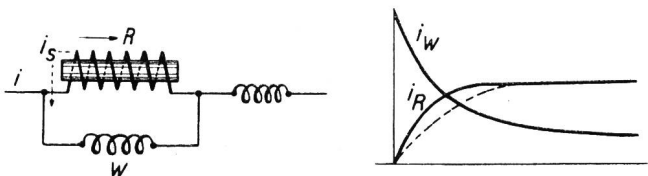


Fig. 22.

Parallel zu der Relaiswicklung wird ein induktionsfreier Widerstand geschaltet, über welchen sich die bei Einschalten des Relais erzeugte Selbstinduktion ausgleicht und das Feld wiederum im entgegengesetzten Sinne beeinflusst. Die Wirkung dieser Schaltung wird verbessert durch das Vorhandensein eines hohen Widerstandes oder einer Selbstinduktion im Erregerstromkreis.

In Fig. 23 ist eine weitere Möglichkeit gezeigt, die Anzugsgeschwindigkeit unter Anwendung der beiden ersten Schaltungen bis 100 Ms. zu verzögern.

Auf ein und demselben Kern sind zwei Wicklungen H und G angebracht. H ist die Hauptwicklung mit vielen und G die Gegenwicklung mit wenigen Windungen. Beim Einschalten steigt der Strom in der Gegenwicklung infolge der geringeren Windungszahl und der daraus resultierenden kleinen Selbstinduktion schneller an und erzeugt ein der Hauptwicklung entgegengerichtetes Feld. Der Strom in der Hauptwicklung steigt selbstverständlich auch während der Erregung der Gegenwicklung, um schliesslich das Hauptfeld zu erzeugen.

Eine weitere Relaisart, die in den Schaltungen für automatische Zentralen verwendet wird, sind die wechselstromunempfindlichen Relais. Sie werden in den Anrufstromkreis der Leitungswähler geschaltet, um beim Abheben des Hörers durch den gerufenen

La fig. 20 montre un 3^{me} moyen pour différer la chute. Un contact k n'interrompt pas le courant, mais met en court-circuit l'enroulement du relais. Alors la surtension se compense par le contact fermé k et annule peu à peu le champ magnétique.

En ajoutant à cette disposition un enroulement de cuivre court-circuité, selon la figure 19, on retarde la chute jusqu'à 600 ms.

On dispose de moyens analogues pour différer l'attraction. Ainsi (fig. 21), un manchon de cuivre qui enroule le noyau a le même effet qu'un enroulement court-circuité où se produit par induction, à l'intercalation du courant, un champ magnétique de sens contraire à l'enroulement normal, ce qui ralentit jusqu'à 30 ms. la rapidité d'attraction. Une autre possibilité de la ralentir jusqu'à 60 ms. ressort de la fig. 22.

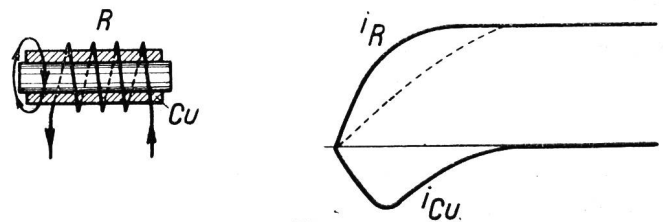


Fig. 21.

Parallèlement à l'enroulement du relais, on intercale une résistance non inductive, par laquelle la self-induction résultant de l'intercalation du relais se compense et influence de nouveau le champ en sens opposé. L'action de ce montage peut être renforcée par la présence d'une forte résistance ou d'une self-induction dans le circuit excitateur.

La figure 23 expose comment on peut retarder la vitesse d'attraction jusqu'à 100 ms. en combinant les deux premiers montages.

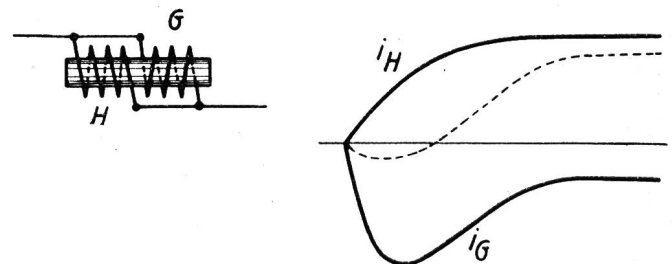


Fig. 23.

Sur le même noyau, on place les enroulements H et G. H est l'enroulement principal avec beaucoup de spires et G un enroulement à action contraire comptant peu de spires. Le courant augmente plus vite dans l'enroulement contraire à cause du peu de spires qui donnent une self-induction moins prononcée. Cela crée dans l'enroulement principal un champ opposé. Le courant y augmente naturellement aussi pendant l'excitation de l'enroulement contraire; il finit par former le champ magnétique principal.

Une autre sorte de relais utilisé dans les montages des centrales automatiques est celui qui reste insensible aux influences des courants alternatifs et qui est intercalé dans le circuit d'appel des sélecteurs de lignes. Sa tâche est d'interrompre le courant d'appel lors du décrochage du récepteur par l'abonné

Teilnehmer den Rufstrom ab- und die Speisung einzuschalten. Fig. 24 zeigt die prinzipielle Anordnung.

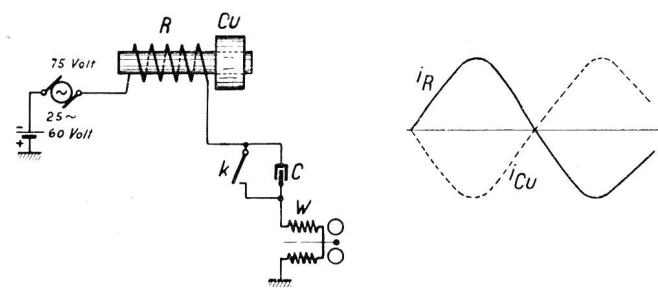


Fig. 24.

Auf dem Relaiskern ist wiederum ein Kupferklotz angebracht. Durch die Wechselwirkung des Rufstromes wird in dem Kupferklotz durch den Induktionsstrom ein um 180° verschobenes Feld erzeugt, welches das Ansteigen des Magnetfeldes verhindert. Sobald der Teilnehmer den Hörer abhebt, wird der Kondensator kurzgeschlossen und durch den nunmehr fließenden Gleichstrom das Relais zum Anziehen gebracht.

Fig. 25 zeigt eine weitere bei Wechselstrom unwirksame Relaischaltung.

Der Hauptwicklung H ist eine Wicklung G entgegengeschaltet, wodurch wiederum ein um 180° verschobenes Feld erzeugt wird, welches das Ansteigen des Magnetfeldes verhindert. Sobald der Teilnehmer den Hörer abhebt, wird der Gleichstrom über die Hauptwicklung geschlossen und dadurch das Relais zum Anziehen gebracht.

Damit haben wir die hauptsächlichsten für ein automatisches Amt gebräuchlichen Relais namentlich in praktischer Hinsicht kennen gelernt. Zu erwähnen wäre vielleicht noch das in Handbetrieben verwendete, mit beschwertem Anker ausgerüstete Rufstromkontroll-Relais, dessen Arbeitsweise, weil allgemein bekannt, hier nicht weiter erläutert worden ist.

Es spielen selbstverständlich im Relaisbau noch eine Anzahl anderer Größen zur Bestimmung der Schaltgeschwindigkeiten eine wichtige Rolle. Eine eingehende, interessante Abhandlung von A. Timme, Charlottenburg, über den hier angeführten Relais-typ ist im Jahre 1921 in der Zeitschrift für Fernmeldetechnik, Heft 6 und 7, erschienen.

Wie wir gesehen haben, lassen sich die Schaltzeiten der Relais unter Anwendung verschiedener Hilfsmittel verzögern oder beschleunigen. Beim Aufbau einer Verbindung in einem Wähleramte greifen schnell und langsam arbeitende Relais eng ineinander, betätigen die Kraftmagnete der Wähler und bewirken Umschaltungen, entsprechend den einzelnen Phasen (Impuls-gabe, Prüfen, Sperren, Rufen, Sprechen, Zählung usw.) einer Verbindung. Die vielen verschiedenen elektromagnetischen Vorgänge folgen sich so schnell, dass es fast unmöglich wäre, sich über die Betriebssicherheit einer Schaltung zu vergewissern, wenn uns nicht im Oszillographen ein Hilfsmittel zur Verfügung stünde, welches uns ermöglicht, sämtliche Vorgänge während der Herstellung und Auslösung einer Verbindung zu registrieren und festzuhalten. Oszillographen wurden zuerst in der Wechselstromtechnik namentlich zur Aufzeichnung

appellé et de connecter l'alimentation. La figure 24 montre la disposition de principe.

On adapte également une pièce de cuivre sur le noyau du relais. L'action alternative du courant d'appel forme dans la pièce de cuivre, par l'influence du courant d'induction, un champ déphasé de 180° degrés, qui empêche le renforcement du champ magnétique. Sitôt que l'abonné décroche son récepteur, le condensateur de son poste se trouve court-circuité, le courant continu circule et l'armature du relais est attirée. La figure 25 représente un montage de relais, insensible au courant alternatif.

Un enroulement G est opposé à l'enroulement principal H, ce qui provoque aussi un champ décalé de 180° , qui retarde la formation du champ magnétique. Aussitôt que l'abonné décroche le récepteur, le courant continu circule dans l'enroulement principal et fait travailler le relais.

Ces explications donnent une idée, surtout au point de vue pratique, des principaux relais utilisés dans les centrales automatiques. On pourrait encore mentionner peut-être le relais de contrôle du courant d'appel, à armature pesante, utilisé dans les exploitations manuelles. Nous nous abstenons d'en expliquer le fonctionnement, qui est universellement connu.

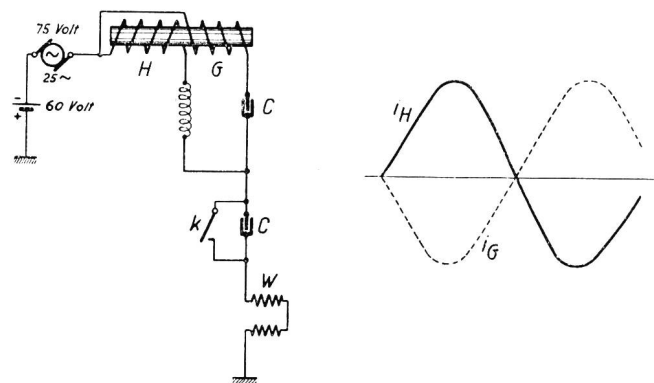


Fig. 25.

Il est évident que d'autres facteurs encore jouent également un rôle important dans la construction des relais pour en déterminer la rapidité de fonctionnement. Une étude intéressante et approfondie du type de relais en question faite par M. A. Timme à Charlottenbourg a paru en 1921 dans la revue „Zeitschrift für Fernmeldetechnik“, cahiers 6 et 7.

Comme nous l'avons vu, le fonctionnement des relais est susceptible d'être ralenti ou accéléré de diverses manières. Lors de l'établissement d'une communication dans une centrale à sélecteurs, les relais à action rapide ou différée travaillent ensemble, actionnent les électro-aimants des sélecteurs et produisent par là des permutations selon l'ordre des différentes phases d'une communication (impulsions, vérifications, blocages, appels, conversations, taxations, etc.). Les nombreux phénomènes électromagnétiques différents se succèdent si rapidement qu'il serait presque impossible de se rendre compte de la régularité du fonctionnement des systèmes si l'on ne disposait pas en l'oscillographe d'un instrument qui permet d'enregistrer, et par là de fixer le processus des opérations pendant l'établissement et

von elektrischen Vorgängen an Generatoren, Transformatoren, Motoren usw. angewendet. Sie haben aber auch in der Fernmeldetechnik in weitgehendstem Masse Eingang gefunden, seitdem diese durch die Einführung der Pupinspulen, der selbsttätigen Telephonanlagen, der Schnelltelegraphen usw. einen gewaltigen Aufschwung genommen hat. Die Firma Siemens & Halske hat zu diesem Zwecke einen Oszillographen gebaut, welcher erlaubt, Beobachtungen und Aufzeichnungen der elektrischen Vorgänge in 6 Stromkreisen gleichzeitig auszuführen.

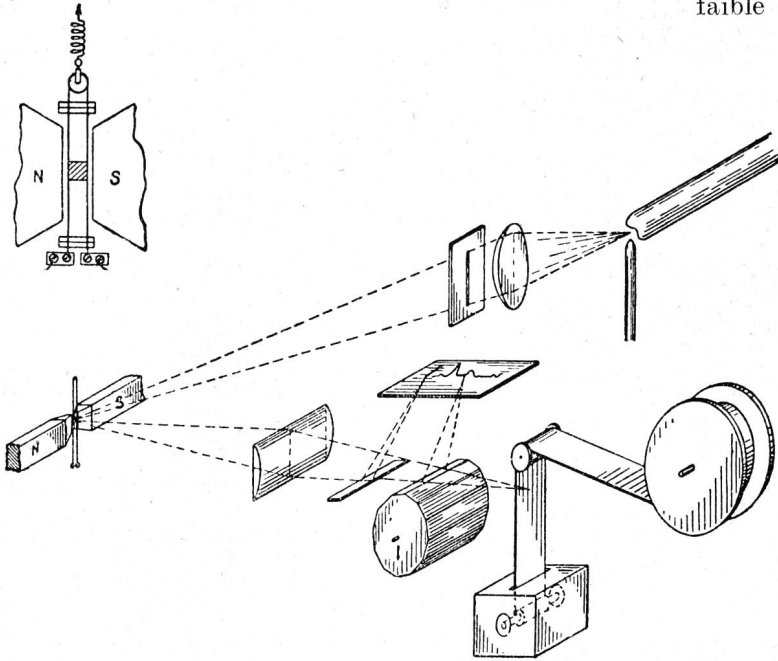


Fig. 26.

Das Prinzip eines Oszillographen zeigt Fig. 26. Das von einer Bogenlampe ausstrahlende Licht wird durch eine Sammellinse und eine Blende auf einen kleinen, an der Meßschleife befestigten Spiegel geworfen. Dieser Spiegel reflektiert das Lichtbündel über eine zweite Sammellinse auf die Zylinderlinse, welche es zu einem Punkt auf der photographischen Trommel zusammenzieht.

Die Meßschleife ist ein Silberdraht, der zwischen den Polen eines starken Magneten aufgehängt ist. Am Silberdraht ist, wie bereits angeführt, ein kleiner Spiegel von zirka $0,5 \text{ mm}^2$ Fläche befestigt. Sobald Strom durch die Meßschleife fließt, macht die Schleife — und mit ihr das Spiegelchen — je nach

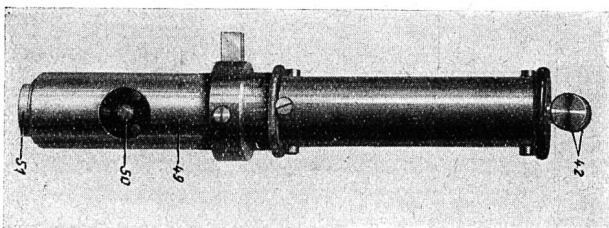


Fig. 27.

der Richtung und Stärke des durchfließenden Stromes einem bestimmten Winkel entsprechende Drehungen. Diese Winkelbewegungen werden durch das Lichtbündel auf dem photographischen Papier entspre-

la suppression d'une conversation. Cet appareil fut d'abord nécessaire à la technique du courant alternatif, surtout pour enregistrer les phénomènes électriques des générateurs, transformateurs, moteurs, etc. Maintenant, on l'utilise couramment dans le courant faible depuis l'impulsion considérable que lui a donnée l'apparition des bobines Pupin, des téléphones automatiques, du télégraphe rapide, etc.

La maison Siemens & Halske a construit un oscillographe qui permet d'observer et de noter les phénomènes électriques simultanément sur 6 circuits à faible courant.

Le principe des oscillographes ressort de la fig. 26. La lumière qui rayonne d'une lampe à arc est jetée par une lentille convergente et, par un diaphragme, sur un petit miroir fixé au fil d'essai. Ce miroir reflète le faisceau de lumière par une 2^{me} lentille convergente sur une lentille cylindrique, qui le réduit à un point sur le tambour photographique.

Le fil d'essai est constitué par un fil d'argent suspendu entre les pôles d'un puissant aimant. Comme déjà dit, un miroir de $0,5 \text{ mm}^2$ à peu près de surface est fixé au fil d'essai. Sitôt qu'un courant traverse le fil d'essai, il le fait tourner, ainsi que son petit miroir, selon un angle déterminé en rapport avec la direction et l'intensité du courant qui le traverse. Ses mouvements angulaires impressionnent par le faisceau de lumière le papier photographique. La fig. 27 montre la disposition constructive d'un tel fil d'essai. Pour amortir l'oscillation de tout le système, fil d'argent et miroir oscillent dans un cylindre rempli d'huile.

La figure 28 représente un oscillographe à 6 fils d'essai prêt à fonctionner.

Expliquer complètement cet appareil mènerait trop loin. La description sommaire et le diagramme dont il est question ci-dessous (fig. 29) montrent seulement dans quelle mesure étendue tous les circuits des centrales automatiques peuvent être vérifiés à l'aide de l'oscillographe sous le rapport de la suffisance du courant, de la promptitude des intercalations, de l'amortissement, etc., avant de remettre les dessins à l'atelier pour la fabrication et le montage des appareils. Pour étude plus approfondie, nous renvoyons à la publication Siemens & Halske où M. le Dr. Bruno Goering a décrit en détail l'oscillographe pour le courant faible.

L'oscillogramme de la fig. 29 montre les différentes opérations qui ont lieu, pendant la présélection, aux relais et aux sélecteurs dans une centrale automatique du système adopté à Lausanne. Il est clair que cet oscillogramme est composé, puisque, comme déjà dit, l'oscillographe ne peut enregistrer plus de 6 observations simultanées.

Comme on le verra plus loin sous 2 „Equipement technique“ (voir aussi fig. 11), chaque abonné de Lausanne possède ce qu'on appelle un premier présélecteur, dont les contacts correspondent à un 2^{me} présélecteur semblable. Ce dernier seulement cherche

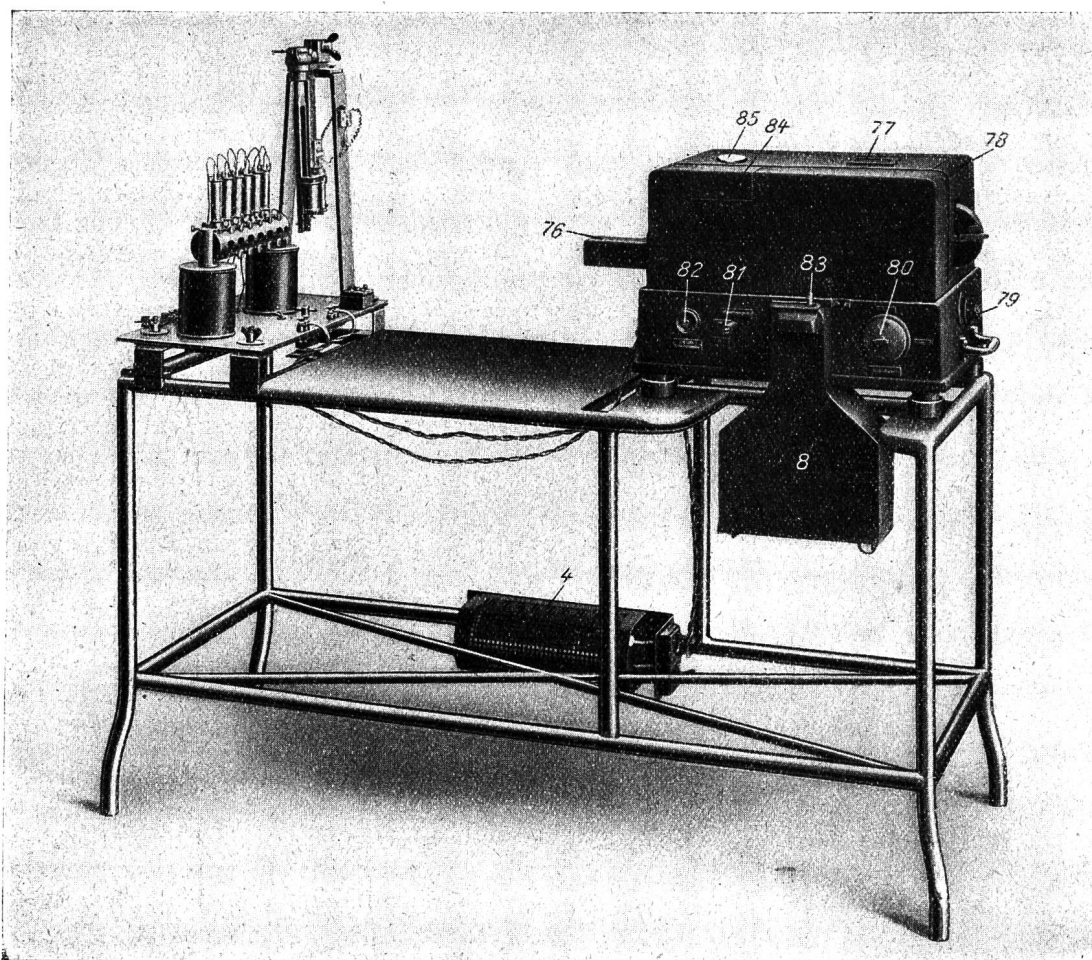


Fig. 28.

chend registriert. Fig. 27 zeigt den konstruktiven Aufbau einer solchen Meßschleife. Der Silberfaden mit dem Spiegelchen wird, damit das ganze System gedämpft schwingt, in einen mit Oel gefüllten Zylinder eingebettet.

Einen betriebsfertigen Oszillographen mit 6 Messschleifen zeigt Fig. 28.

Es würde zu weit führen, den Apparat eingehend zu beschreiben. Die kurze Beschreibung und die nachstehend angeführte Aufnahme, Fig. 29, sollen nur zeigen, in welcher weitgehendem Masse mittelst des Oszillographen sämtliche Stromkreise der automatischen Zentralen in bezug auf Stromsicherheit, Schaltzeitsicherheit, Dämpfung usw. untersucht werden, bevor die Zeichnungen der Werkstatt zur Herstellung und Schaltung der Apparate übergeben werden. Zum eingehenderen Studium sei auf eine Druckschrift von Siemens & Halske verwiesen, worin Dr. Bruno Goering alles Wissenswerte über diesen, für die Schwachstromtechnik bestimmten Oszillographen auseinandergesetzt hat.

Das Oszillogramm, Fig. 29, zeigt die Schaltvorgänge, die sich während der Vorwahl an den Relais und Wählern in einem automatischen Amte nach dem in Lausanne gebauten System abspielen. Selbstverständlich ist dieses Oszillogramm aus verschiedenen Aufnahmen zusammengesetzt, weil, wie wir gesehen haben, der Oszillograph nur für 6 gleichzeitige Aufnahmen verwendet werden kann.

à l'appelant un sélecteur principal disponible (premiers sélecteurs de groupes). Ces deux sélecteurs sont rotatifs. Ils doivent faire, cas échéant, 10 pas, le 2^{me} présélecteur souvent même 15, avant qu'arrivent les premières impulsions du disque d'appel de l'abonné. Cela se fait en 0,5 seconde à peu près, ainsi qu'il ressort de l'oscillogramme.

Le diagramme de la fig. 29 représente 2 pas de rotation que les 2 sélecteurs font en 0,185 seconde. Ces deux périodes de 0,5 et 0,185 seconde sont toutefois plus brèves que le temps que met un abonné à décrocher le récepteur et à tourner le disque d'appel.

L'armature du relais d'appel R attire sitôt que l'abonné a décroché le récepteur (première courbe). D'abord on aperçoit quelques vacillements du courant, occasionnés par l'appareil de l'abonné, et ensuite la courbe ascensionnelle du courant dans le relais R. Le coude de cette courbe provient des mouvements de l'armature du relais. Sitôt l'armature attirée, le nombre des lignes de force augmente à cause du rétrécissement du vide qui sépare l'armature du noyau de fer; il en résulte un afflux d'induction, qui diminue le courant excitateur du champ et provoque ainsi le fléchissement de la courbe. La courbe I de la fig. 30 reproduit agrandie une telle courbe d'augmentation de courant. Nous savons dès lors que lorsque le coude prononcé se forme, l'arma-

Wie wir aus Fig. 11 erkennen und anschliessend unter 2., Technische Ausrüstung, sehen werden, besitzt in Lausanne jeder Teilnehmer einen sogenannten ersten Vorwähler (I. VW), dessen Kontakte an einem ähnlichen, zweiten Vorwähler (II. VW) enden. Erst dieser sucht dem Rufenden einen freien Hauptwähler (I. Gruppenwähler, I. GW) aus. Diese beiden Drehwähler müssen unter Umständen, bevor die ersten Impulse von der Wählscheibe des Teilnehmers eintreffen, je 10 Schritte, der II. VW in vielen Fällen sogar 15 Schritte ausführen, wofür, wie zu dem Oszillogramm erklärt, zirka 0,5 Sekunden erforderlich sind.

Die Aufnahmen in Fig. 29 sind mit 2 Drehschritten ausgeführt, wofür die beiden Wähler 0,185 Sekunden benötigen. Die beiden Zeiten 0,5 sowie 0,185 Sekunden sind jedoch kürzer als die Zeit, die ein Teilnehmer benötigt, um den Hörer abzuheben und die Wählscheibe aufzuziehen.

Sobald der Teilnehmer den Hörer abhebt, zieht das Anrufrelais R an (1. Kurve). Wir sehen zuerst einige Stromschwankungen, welche vom Teilnehmerapparat herrühren, und anschliessend die Stromanstiegskurve im R-Relais. Der Knick in der Anstiegskurve rührt von der Bewegung des Relaisankers her. Sobald nämlich der Anker angezogen ist, wird infolge der Verkleinerung des Luftspaltes zwischen Anker

ture du relais repose sur le noyau, c'est-à-dire est attirée, ce qui permet de déterminer exactement la durée de l'attraction du relais. Cette durée est donc celle du temps qui s'écoule entre la fermeture du courant et l'achèvement de la course de l'armature. L'ascension ultérieure de la courbe montre comment, par l'approche de la saturation du fer, la self-induction diminue peu à peu, permettant ainsi au courant d'atteindre le maximum d'intensité. En outre de la période d'attraction, on peut reproduire par une prise oscillographique spéciale la période du mouvement de l'armature. Dans ce but, on maintient l'armature au repos, c'est-à-dire empêche son attraction. Cela donne la courbe II de la fig. 30. La course de l'armature commence au moment où la courbe I se sépare de la courbe II. Elle se termine au heurt de l'armature, soit au crochet de la courbe I.

Le relais R intercale l'électro-aimant de rotation du premier présélecteur. Après le deuxième pas de la marche rotative, le relais T fonctionne (premier présélecteur) et simultanément aussi le relais R du deuxième présélecteur, dont l'électro-aimant de rotation est actionné. Successivement d'autres relais sont intercalés comme il ressort des courbes, cela jusqu'à ce que, par l'attraction du relais B du premier sélecteur de groupes, la présélection soit terminée après 185 millisecondes.

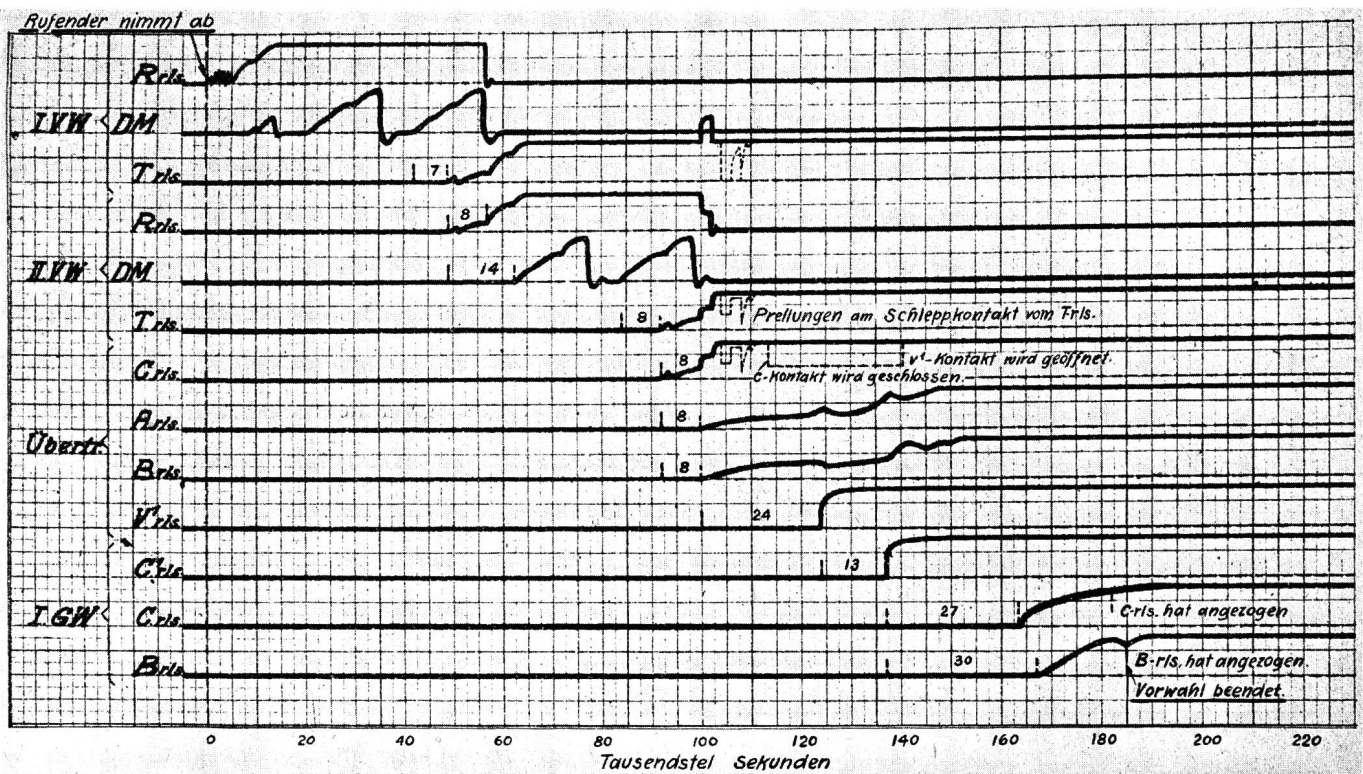


Fig. 29.

Vorgänge in den Relais und Wählern beim Abnehmen des Hörers des rufenden Teilnehmers.

Zeit vom Abnehmen bis zum Vorbereiten der Wahl (Einschalten vom R. rls I. VW bis Ansprechen vom B. rls I. GW), wenn I. VW und II. VW je 10 Schritte machen = 0,507 Sek.,
 wenn I. VW 1 Schritt dreht und II. VW auf freier Leitung steht = 0,122 Sek.

Réactions des relais et des sélecteurs au décrochage du récepteur de l'abonné appelant.

Intervalle entre le décrochage et la préparation de la sélection (depuis l'intercalation du relais R du 1^{er} présélecteur jusqu'au fonctionnement du relais B du 1^{er} sélecteur de groupes)
 quand le 1^{er} et le 2^e présélecteur font chacun dix pas = 0,507 sec
 quand le 1^{er} présélecteur fait 1 pas et que le 2^e est sur une ligne libre = 0,122 sec.

und Eisenkern die Kraftlinienzahl vergrößert, wodurch ein Induktionsstoss entsteht, welcher den das Feld erregenden Strom herunterdrückt und den Knick in der Kurve verursacht. Eine solche Stromanstiegskurve ist in Fig. 30, Kurve I, vergrößert wiedergegeben. Wir wissen also, dass bei dieser scharfen Einbiegung der Anker des Relais auf dem Eisenkern liegt, das heisst angezogen ist, und können so die Anzugszeit eines Relais genau festlegen. Unter Anzugszeit wird die Zeit vom Einschalten des Stromes bis zur Vollendung der Ankerbewegung verstanden. Der weitere Anstieg der Kurve zeigt, wie durch die fortschreitende Sättigung des Eisens die Selbstinduktion langsam kleiner wird, und der Strom auf das Maximum ansteigen kann. Neben der Anzugszeit kann durch eine weitere oszillographische Aufnahme auch die Zeit der Ankerbewegung ermittelt werden. Und zwar wird bei dieser zweiten Aufnahme der Anker in der Ruhelage festgehalten, das heisst dessen Anzug verhindert.

Wir erhalten dadurch die Kurve II in Fig. 30. Die Bewegung des Ankers beginnt in dem Augenblicke, wo Kurve I von II abbiegt und endet mit dem Ankeranschlag, das heisst mit dem Knick in Kurve I.

Durch das R-Relais wird der Drehmagnet des I. VW eingeschaltet. Nach dem zweiten Drehschritt spricht das T-Relais (I. VW) und gleichzeitig auch das R-Relais im II. Vorwähler an. Dieses betätigt dessen Drehmagneten und so werden, wie aus den Kurven ersichtlich, weitere Relais eingeschaltet, bis mit dem Anziehen des B-Relais des I. Gruppenwählers die Vorwahl nach 185 Millisekunden beendet ist.

Jede einzelne Kurve zu betrachten, würde zu weit führen. Es sei einzig noch auf die Anstiegskurven des V¹-Relais des Uebertragers und des C-Relais des I. GW hingewiesen. Diese Relais besitzen zwecks Abfallverzögerung einen Kupfermantel und weisen, ähnlich Fig. 19, einen steilen Stromanstieg auf.

Ferner sind durch gestrichelte Linien einige Prelungen an Kontakten angedeutet. Es sind dies Kontakte, welche durch Vibration (Prellen) der Kontaktfedern nicht sofort sicher öffnen oder schliessen. Solche Prelungen können so stark sein, dass nachfolgende Relais entweder nicht rechtzeitig oder zu früh ausgeschaltet werden. Aus diesem Grunde werden besonders Wählerarme und Relaiskontakte mittelst des Oszillographen speziell in dieser Richtung eingehenden Prüfungen unterzogen.

Damit wollen wir das Laboratorium, wo so viel Interessantes und Tüchtiges geleistet wird, wieder verlassen und uns der eigentlichen technischen Ausrüstung des Amtes Lausanne zuwenden.

Die angeführten Kurven und Schaltungen über Relais sind durch Herrn Flad, Oberingenieur des Laboratoriums der Siemens & Halske, zur Veröffentlichung in dieser Zeitschrift in entgegenkommender Weise zur Verfügung gestellt worden.

(Fortsetzung folgt.)

Examiner chaque courbe mènerait trop loin. Nous voulons seulement rendre attentif aux courbes ascensionnelles du relais V¹ du translateur et du relais C du premier sélecteur de groupes. Pour retarder la chute, ces relais sont équipés d'un manchon de cuivre. De même qu'au type de la fig. 19, leur courant augmente rapidement. Des lignes pointillées indiquent quelques vibrations de contacts. Il s'agit de contacts qui, par suite des vibrations de leurs

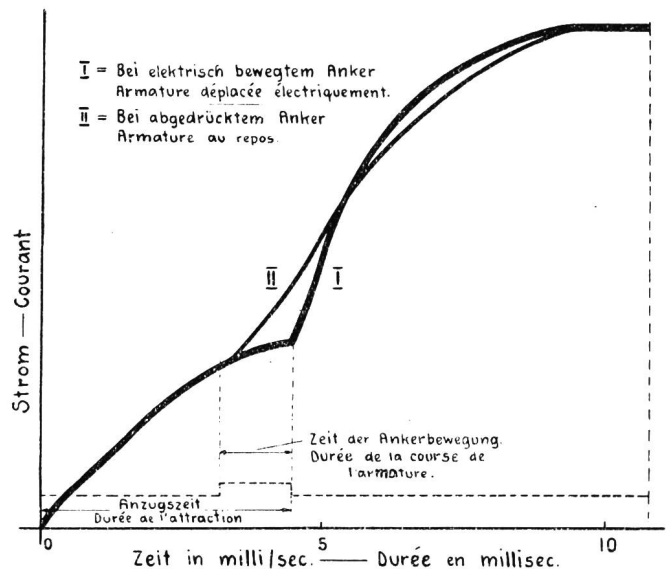


Fig. 30.

Strom-Anstiegskurve eines Relais.
Courbe ascendante du courant de relais.

ressorts, n'ouvrent et ne ferment pas sûrement le courant dans tous les cas. De telles vibrations peuvent être assez fortes pour que les relais postérieurs ne soient pas exclus à temps ou le soient trop vite. On vérifie de près pour cette raison, et, spécialement sous ce rapport, au moyen de l'oscillographe, surtout les bras chercheurs des sélecteurs et les contacts des relais.

Ceci dit, quittons le laboratoire où des études aussi intéressantes que savantes se poursuivent, et occupons-nous de l'équipement technique proprement dit de la centrale de Lausanne.

Les courbes présentées, ainsi que les montages des relais, ont été mis aimablement à notre disposition pour la présente publication par M. Flad, ingénieur en chef du laboratoire de la maison Siemens & Halske.

(A suivre.)