

Der neue automatische Kassierapparat der Hall Telephone Accessories Ltd. in London [Fortsetzung] = Le nouvel appareil à prépaiement de la Hall Telephone Accessories Ltd. à Londres [suite]

Autor(en): **Nussbuam, E.**

Objektyp: **Article**

Zeitschrift: **Technische Mitteilungen / Schweizerische Telegraphen- und
Telephonverwaltung = Bulletin technique / Administration des
télégraphes et des téléphones suisses = Bollettino tecnico /
Amministrazione dei telegrafi e dei telefoni svizzeri**

Band (Jahr): **2 (1924)**

Heft 5

PDF erstellt am: **21.09.2024**

Persistenter Link: <https://doi.org/10.5169/seals-873953>

Nutzungsbedingungen

Die ETH-Bibliothek ist Anbieterin der digitalisierten Zeitschriften. Sie besitzt keine Urheberrechte an den Inhalten der Zeitschriften. Die Rechte liegen in der Regel bei den Herausgebern.

Die auf der Plattform e-periodica veröffentlichten Dokumente stehen für nicht-kommerzielle Zwecke in Lehre und Forschung sowie für die private Nutzung frei zur Verfügung. Einzelne Dateien oder Ausdrucke aus diesem Angebot können zusammen mit diesen Nutzungsbedingungen und den korrekten Herkunftsbezeichnungen weitergegeben werden.

Das Veröffentlichen von Bildern in Print- und Online-Publikationen ist nur mit vorheriger Genehmigung der Rechteinhaber erlaubt. Die systematische Speicherung von Teilen des elektronischen Angebots auf anderen Servern bedarf ebenfalls des schriftlichen Einverständnisses der Rechteinhaber.

Haftungsausschluss

Alle Angaben erfolgen ohne Gewähr für Vollständigkeit oder Richtigkeit. Es wird keine Haftung übernommen für Schäden durch die Verwendung von Informationen aus diesem Online-Angebot oder durch das Fehlen von Informationen. Dies gilt auch für Inhalte Dritter, die über dieses Angebot zugänglich sind.

Leitungen N^o460 u.1329 Basel-Solothurn.

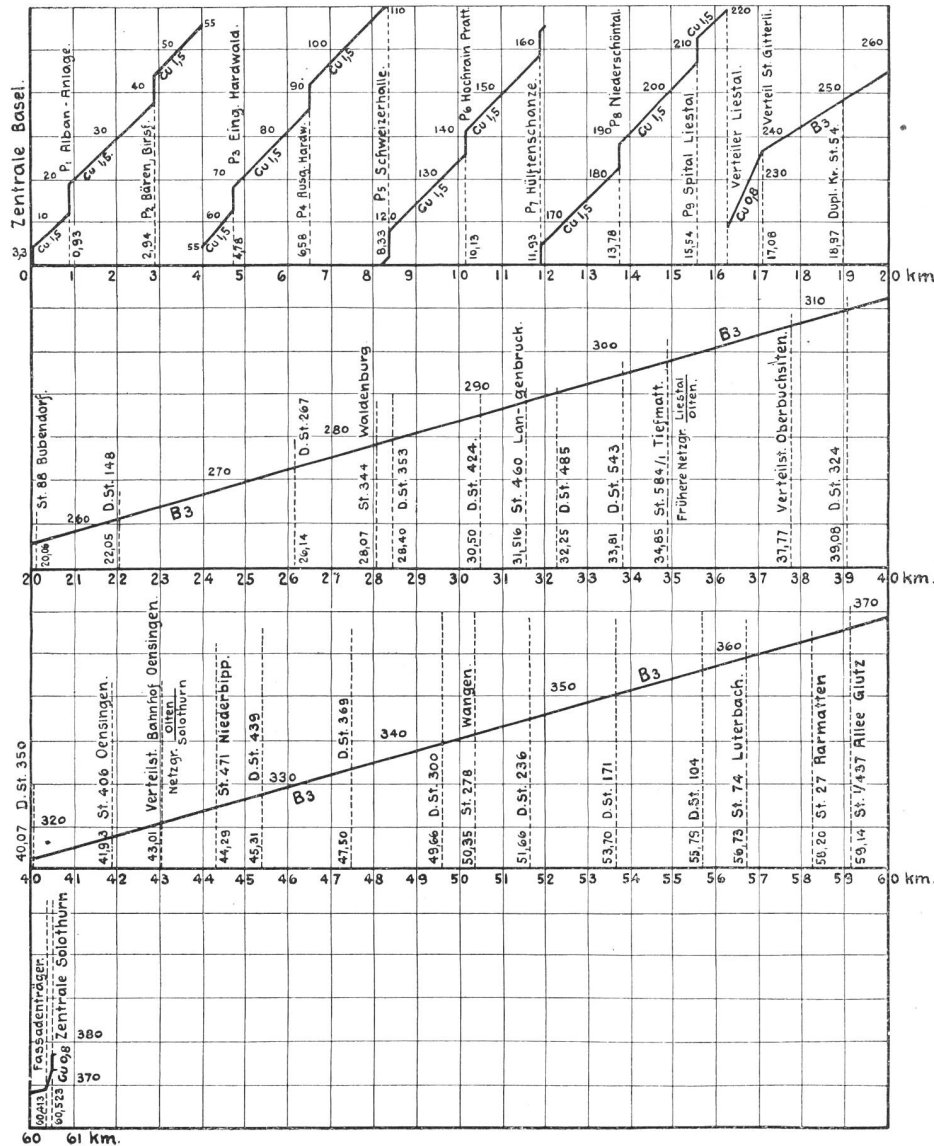


Fig. 4

Der neue automatische Kassierapparat der Hall Telephone Accessories Ltd. in London. (Fortsetzung.)

Von E. Nussbaum, Bern.

Lokalverbindung. Nach der Gebrauchsanleitung (Fig. 2 und 3) hat der Benutzer der Station zuerst ein Zwanzigrappenstück oder zwei Zehnrappenstücke einzuwerfen. Dadurch wird der Kontakt 9 auf 8 (MK) (Fig. 1) umgelegt und das Mikrophon M über den Kontakt *pr* kurzgeschlossen, der Kurzschluss von PR und *m* über 9/10 dagegen aufgehoben. Die Geldstücke fallen auf die Münzwage und schliessen den Kontakt 1/2 von MWK, wodurch die Drosselspule DS an Erde gelegt wird. Hebt der Benutzer nun den Hörer von der Gabel, so wird über beide Leitungszweige, über den zusätz-

Le nouvel appareil à préparation de la Hall Telephone Accessories Ltd. à Londres. (Suite.)

Par E. Nussbaum, Berne.

Communications locales. Ainsi que l'indique le mode d'emploi, affiché à l'appareil (fig. 2 et 3), l'usager de la station doit tout d'abord jeter dans l'appareil une pièce de vingt centimes ou deux de dix. — Cette opération relie le contact 9 au contact 8 (MK) — fig. 1 —, court-circuite le microphone M par le contact *pr*, mais supprime le court-circuit de PR et *m* par 9/10. Les pièces de monnaie tombent sur la bascule à monnaie et ferment le contact 1/2 de MWK, mettant ainsi à la terre la bobine d'impédance DS.

Lokal – Communications und Ferngespräche. — locales et interurbaines.

GEBRAUCHSANWEISUNG:

MODE D'EMPLOI:



Lokal – Gespräche.

① 1 Zwanzigrappenstück *oder*
2 Zehnrapenstücke *in*
Einwurföffnungen (oben) legen und hinunter drücken.

② Hörer abheben
und an Ohr legen.

③ Auf Frage der Telephonistin
„Nummer bitte“ gewünschte Nummer angeben.

④ Wenn gewünschter Abonnent antwortet, aber nicht
vorher, auf Knopf „A“ drücken und los-
lassen, dann sprechen.

⑤ Nach beendigtem Gespräch
„Hörer anhängen.“

⑥ Wenn Verbindung nicht zustande kommt, (falsche
Verbindung, Abonnent antwortet nicht u.s.w.) erhalten Sie
Ihr Geld zurück durch Drücken des Knopfes „B.“

Communications locales.

Mettez une pièce de 20 ct. *ou*
deux de 10 ct. dans
la fente correspondante.

Décrochez le récepteur
et portez-le à l'oreille.

Lorsque la téléphoniste demande
„quel numéro?“ indiquez le numéro désiré

Lorsque l'abonné désiré a répondu, mais pas avant,
enfoncez le bouton „A“ lâchez et parlez

La communication terminée,
„raccrochez le récepteur.“

Si la conversation n'a pu avoir lieu, (fausse communication,
l'abonné ne répondant pas, etc.) appuyez sur
le bouton „B.“
et la somme versée vous sera restituée.

Interurbane – Gespräche.

A. Bestellung der Verbindung:

① Hörer abheben
und an Ohr legen.

② Kurz auf Knopf „C“ oben links drücken
und Antwort abwarten.
Das Weitere wie üblich.
Falls die Telephonistin Sie nicht hört, auf Knopf „A“ drücken und loslassen.

B. Wenn Verbindung hergestellt und Aufruf erfolgt:

① Hörer abheben und antworten.

② Nach Angabe der Telephonistin
„Taxe bezahlen“ in 10, 20 oder 50 Rp. Stücken.
Geldstücke in entsprechende Schlitzte legen und hinterdrücken

Für das Weitere,
wie oben unter ④, ⑤ und ⑥ angegeben.

Communications interurbaines.

A. Demande de la communication:

Décrochez le récepteur et
portez-le à l'oreille.

Pressez rapidement sur le bouton „C“ placé
en haut à gauche et attendez la réponse
Pour le reste, procédez comme d'usage.
Si la téléphoniste ne vous entend pas, enfoncez le bouton „A“, lâchez et parlez.

B. Lorsque la communication est établie et l'appel se produit:

Décrochez le récepteur et répondez.

„Payez la taxe“, selon indication de la téléphoniste,
en pièces de 10, 20 ou 50 Ct.
Mettez chaque pièce dans la fente correspondante et enfoncez-la.

Pour le reste, procédez
comme indiqué sous chiffres ④ ⑤ et ⑥ ci-dessus.

Fig. 2.

lichen Gabelkontakt und DS ein Stromkreis mit Rückleitung durch die Erde geschlossen. LAR und FAR sind erregt, aber nur LAL leuchtet, da der Stromkreis von FAL durch LAR unterbrochen wird.

Die Telephonistin steckt den Abfrage-Stöpsel in die Abfrage-Klinke LAJ und zieht den Polwechsel-Schlüssel PWS. TR ist erregt, LAR und FAR werden stromlos und LAL erlischt.

Si l'utilisateur décroche le récepteur de la fourchette, il établit un circuit par les deux branches de la ligne, par le contact supplémentaire de la fourchette, par DS et la terre. LAR et FAR sont excités, mais seul LAL luit parce que le circuit de FAL est interrompu par LAR.

La téléphoniste introduit la fiche de réponse dans le jack de réponse LAJ et tire la clé d'inversion de pôle PWS. TR est excité, LAR et FAR sont sans courant et LAL s'éteint.

Par suite de l'inversion du courant d'alimentation, le contact de court-circuitage *pr* s'ouvre et libère le microphone. La communication peut être demandée. La demande une fois faite et la communication établie, PWS est rétabli normalement et le microphone remis en court-circuit. Dès que l'abonné demandé répond, l'appelant appuie sur le bouton A, ouvre le contact 8/9, referme 9/10 et fait tomber la monnaie dans la caisse. MWK 1/2 est interrompu et la station se trouve être connectée normalement pour l'échange de la conversation.

Si la communication n'aboutit pas, du fait, par exemple, que le demandé ne répond pas, l'utilisateur pèse sur le bouton B placé sur le côté de l'appareil, et il rentre en possession de son argent. Le contact 6/7 est interrompu en même temps qu'un contact 4/5 se ferme, mettant à la terre, par le contact MWK, un relais de coupure UR relié au fil —. Le relais UR est maintenu excité par le contact 2 et interrompt, au contact 1, le circuit de conversation; le relais de supervision à la centrale est sans courant, le signal de fin apparaît et la communication peut être rompue. Le relais UR est nécessaire parce que la pression sur le bouton B a également pour effet de déplacer de 8 en 10 le ressort de contact MK 9 et parce que le court-circuit du microphone est supprimé pour permettre à la station d'être de nouveau prête à fonctionner dès qu'un appel se produit.

Le circuit de conversation est lui aussi interrompu par l'intermédiaire des contacts 6 et 7, cela indépendamment du relais UR. En voici la raison. La bascule à monnaie n'est actionnée que par des pièces de 10 et 20 centimes et n'est utilisable que dans le service local. Dans le service interurbain, il peut arriver que l'on ne paie qu'au moyen d'une ou de plusieurs pièces de 50 centimes, le contact MWK restant par conséquent ouvert. En pareil cas, l'utilisateur de la station pourrait, pour décour-circuiter le microphone, appuyer sur le bouton B au lieu de presser sur le bouton A, sans que pour cela le relais UR soit excité et la ligne interrompue. Par suite du retard que met la tige de la pompe à revenir à sa position de repos, le contact 6/7 reste interrompu pendant environ 10 secondes; la téléphoniste a donc le temps de rompre la communication et d'empêcher que l'on ne fasse un emploi frauduleux de la station.

Communications interurbaines. L'administration a posé comme condition que le poste puisse être relié avec l'office interurbain sans qu'il soit nécessaire de verser au préalable des pièces de monnaie. Pour pouvoir satisfaire à cette exigence, on a intercalé le bouton d'appel interurbain C dans le circuit et prévu à la centrale le circuit d'appel déjà décrit. L'allumage de la lampe rouge signifie, pour la téléphoniste, que seule une communication franche de taxe est

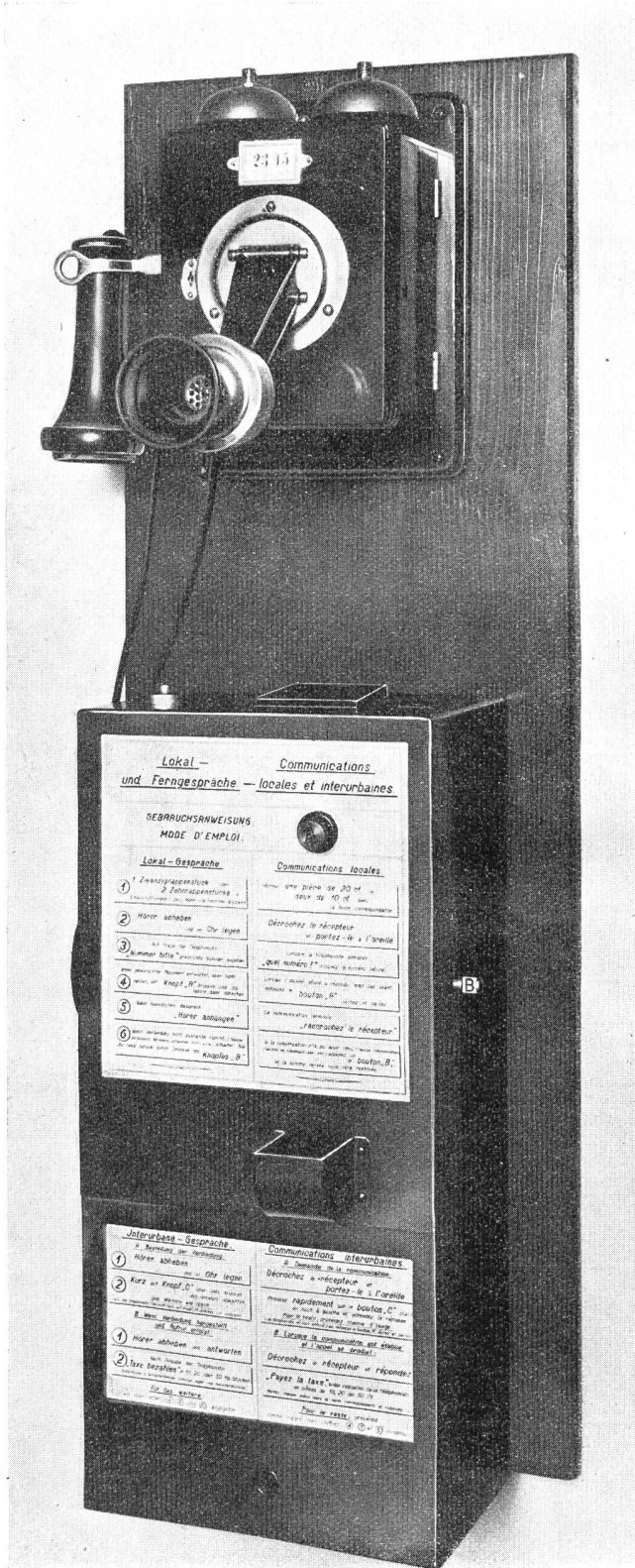


Fig. 3.

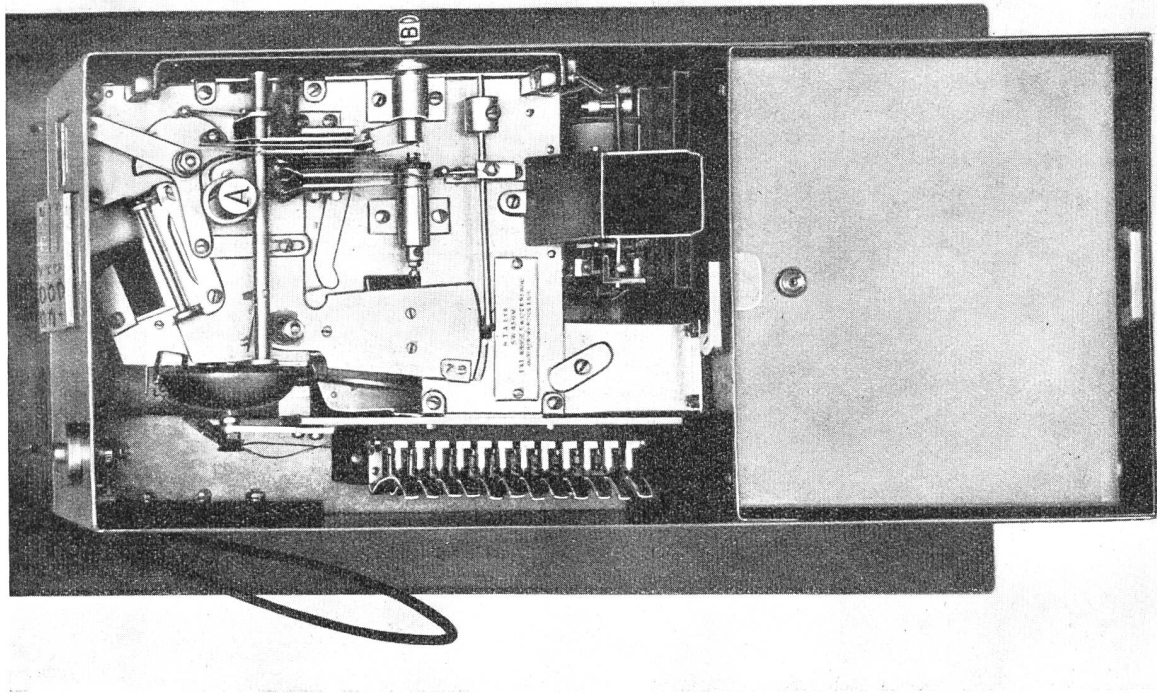


Fig. 4.

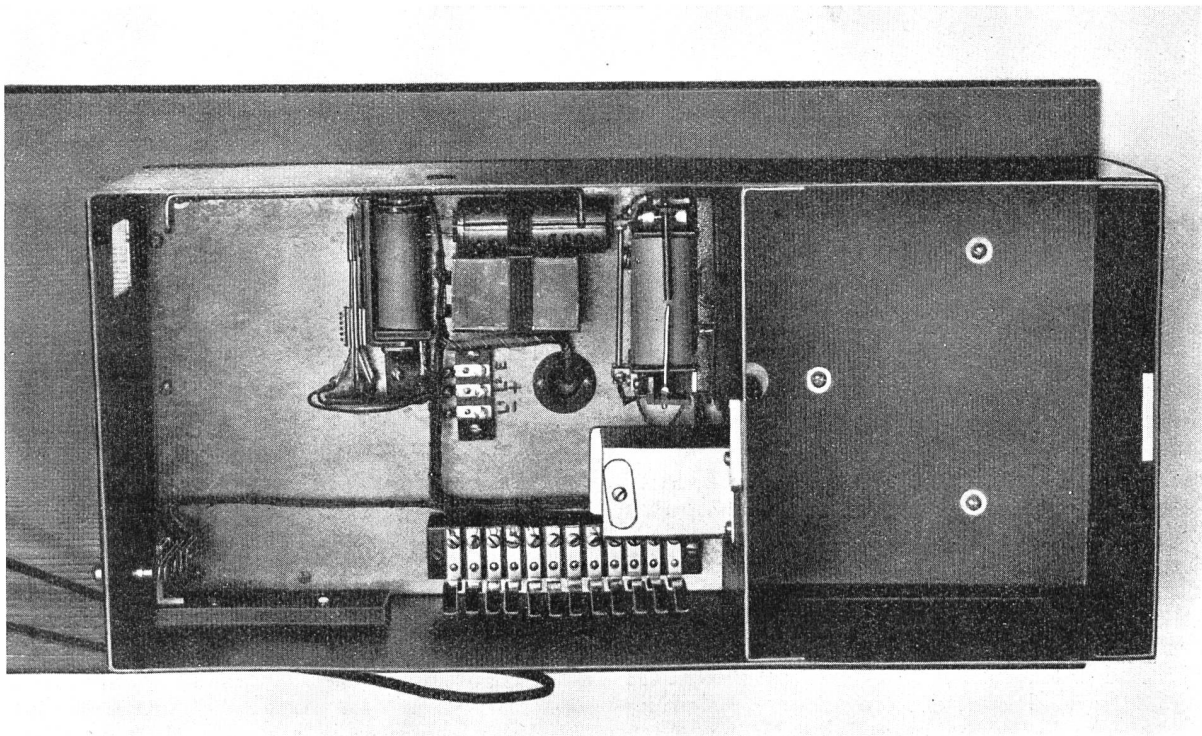


Fig. 5.

Infolge der Umkehrung des Speisestromes wird der Kurzschluss-Kontakt *pr* geöffnet und das Mikrophon freigegeben. Die Verbindung kann bestellt werden. Nach Entgegennahme der Bestellung und erfolgter Herstellung der Verbindung wird PWS wieder normal gestellt und das Mikrophon neuerdings kurzgeschlossen. Sobald der gerufene Abonnent antwortet, drückt der Benutzer der Sprechstation den Knopf A, öffnet dadurch den Kontakt 8/9, schliesst

admise, soit avec le service d'enregistrement, le service des télégrammes téléphonés, le service de renseignements, etc.

Description de l'appareil. La station publique complète destinée à être reliée à une centrale manuelle BC est représentée par la figure 3. Elle se compose de l'appareil téléphonique proprement dit et de l'appareil d'encaissement Hall. La figure 4 montre l'appareil d'encaissement ouvert, comportant, à sa

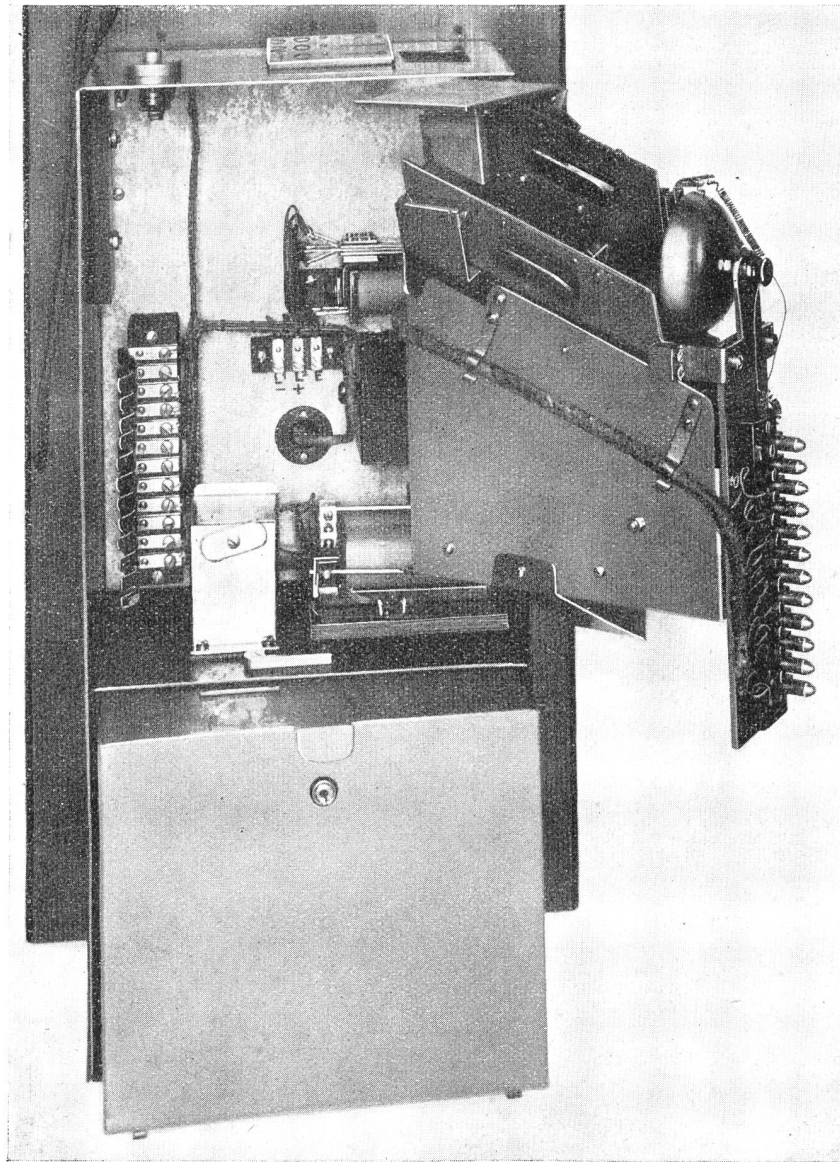


Fig. 6.

9/10 wieder und befördert gleichzeitig das Geld in die Kasse. MWK 1/2 wird unterbrochen. Die Station ist nunmehr in normaler Sprechschaltung.

Wenn die Verbindung nicht zustande kommt, der gewünschte Teilnehmer z. B. nicht antwortet, so drückt der Benutzer auf den seitlichen Knopf B und erhält dadurch sein Geld wieder zurück. Kontakt 6/7 wird unterbrochen und gleichzeitig wird ein Kontakt 4/5 geschlossen, der ein an der — Leitung angeschlossenes Unterbrechungs-Relais UR über den MWK — Kontakt mit Erde verbindet. Das UR-

partie supérieure, le mécanisme d'encaissement proprement dit, et, à sa partie inférieure, la caisse à monnaie. — La figure 5 montre la boîte avec les organes qu'elle renferme, à savoir les ressorts de contact du bouton C, à gauche en haut, 12 ressorts de contact destinés à relier les jeux de contact du mécanisme avec les autres parties de la station, la glissière, le relais UR, la bobine d'impédance DS, le relais polarisé et un condensateur. Dans la partie inférieure, on aperçoit la cheville de fermeture de la caisse.

Relais hält sich über Kontakt 2 erregt und unterbricht die Sprechleitung am Kontakt 1, das Ueberwachungsrelais in der Zentrale wird stromlos und die Verbindung kann aufgehoben werden. Das UR-Relais ist nötig, weil durch Druck auf Knopf B auch die Kontaktfeder MK 9 von 8 auf 10 umgelegt und der Mikrophon-Kurzschluss aufgehoben wird, damit die Station bei einem ankommenden Anruf ohne

Le mécanisme est suspendu à deux gonds sur lesquels il peut pivoter; on peut facilement l'amener en avant et le faire sortir de l'appareil (fig. 6). Il est maintenu dans sa position de repos par une plaque rotative fixée à la glissière. — Les connexions électriques sont assurées par 12 tiges de contact, sur lesquelles reposent, exerçant la pression voulue, les 12 ressorts mentionnés plus haut.

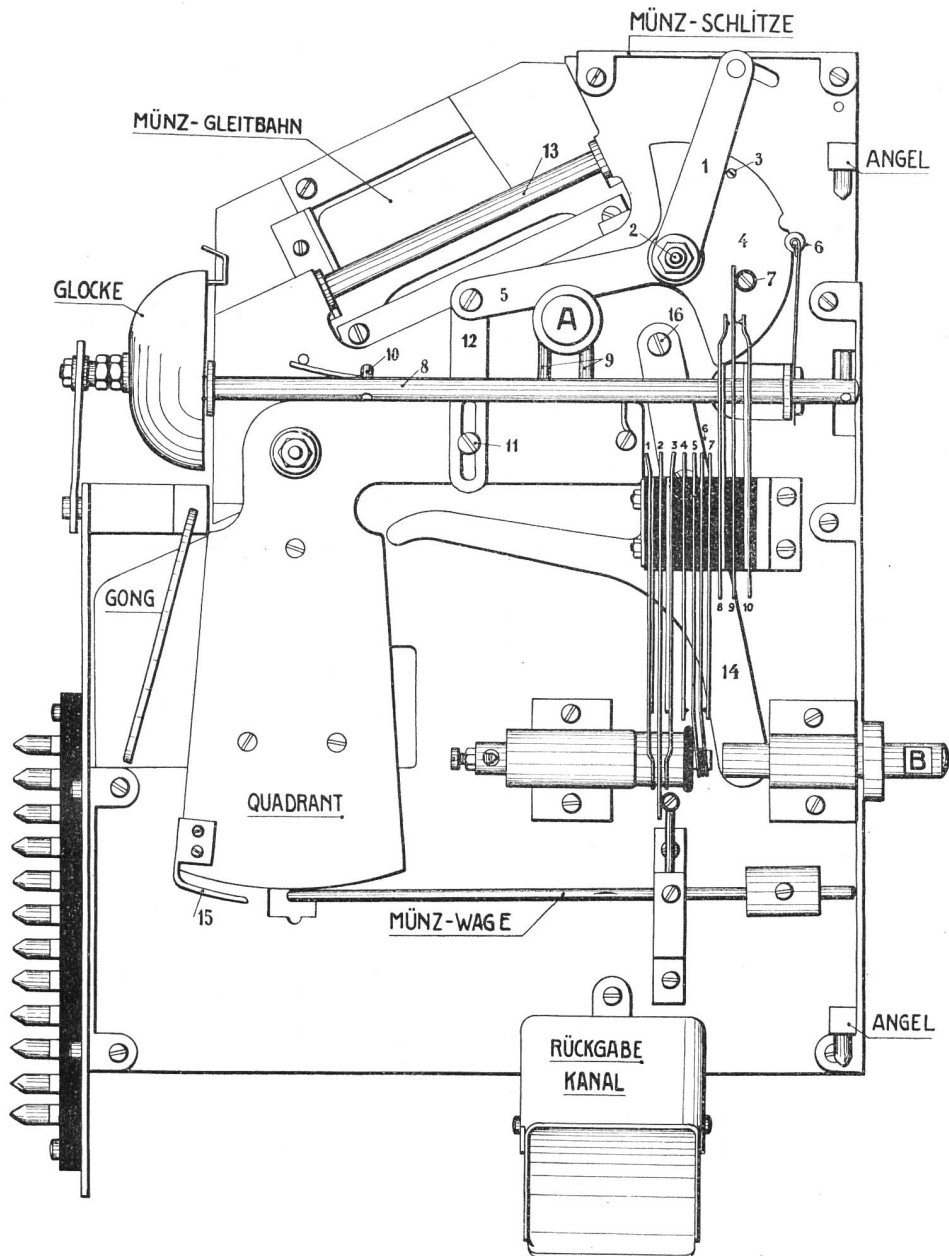


Fig. 7.

weiteres wieder sprechbereit ist. Die Sprechleitung wird aber auch über die Kontakte 6 und 7 unterbrochen, unabhängig vom Relais UR. Dies hat folgenden Grund: Die Münzwage wird nur durch 10- und 20-Rappenstücke betätigt und dient nur im Lokalverkehr. Im Fernverkehr kann es vorkommen, dass nur mittelst eines oder mehrerer 50-Rappenstücke bezahlt wird, der MWK-Kontakt also geöffnet bleibt. In einem solchen Falle könnte der Benutzer

La figure 7 est une élévation de la partie antérieure du mécanisme.

La plaque comportant les trois fentes (fig. 6) se trouve, lorsque l'appareil est fermé, immédiatement au-dessous d'une échancrure rectangulaire, ménagée dans la paroi supérieure du boîtier (fig. 5). Sur le côté inférieur de la plaque, à droite du milieu des fentes, se trouve une petite barre en fer qui s'oppose au libre passage des pièces de monnaie. Celles-ci

der Station statt auf den Knopf A auf B drücken, um den Mikrophonkurzschluss aufzuheben, ohne dass das UR-Relais erregt und die Leitung unterbrochen würde. Infolge der verzögerten Rückkehr des Pumpenkolbens in die Ruhelage bleibt der Kontakt 6/7 etwa 10 Sekunden lang unterbrochen; die Telephonistin hat also Zeit, die Verbindung aufzuheben und den Betrüger am Sprechen zu hindern. Wenn die Verbindung aufgehoben und der Speisestrom unterbrochen wird, so wird UR stromlos und Kontakt 1 wieder hergestellt.

Fernverbindung. Die Verwaltung hat die Forderung gestellt, dass die Station ohne vorherigen Münzeinwurf soll mit dem Fernamt verbunden werden können. Dementsprechend wurde die Fernanruftaste C in den Stromkreis eingeschaltet und in der Zentrale der bereits beschriebene Anrufstromkreis vorgesehen. Das Aufleuchten der roten Lampe bedeutet für die Telephonistin, dass nur eine taxfreie Verbindung zugelassen ist, also mit dem Meldedienst, der Telegramm-Vermittlungsstelle, der Auskunft usw.

Beschreibung des Apparates. Die vollständige Sprechstation für manuellen Z. B.-Betrieb ist in Fig. 3 abgebildet. Sie besteht aus dem Sprechapparat und dem Hall'schen Kassier-Apparat. Fig. 4 zeigt den letzteren geöffnet mit dem eigentlichen Kassiermechanismus im oberen Fach und der Münzkassette im unteren. In Fig. 5 ist das Gehäuse abgebildet mit den in demselben fest eingebauten Organen: Die Kontaktfedern der C-Taste, links oben, 12 Kontaktfedern zur Verbindung der Kontaktpartien des Mechanismus mit den übrigen Teilen der Station, der Münzkanal, das UR-Relais, die Drosselspule DS, das polarisierte Relais und ein Kondensator. Im unteren Fach ist der Kassetten-Verschluss-Stift sichtbar.

Der Mechanismus ist an zwei Angeln drehbar aufgehängt und kann leicht herausgedreht und herausgenommen werden. Durch eine drehbare Platte am Münzkamin wird er in seiner Ruhelage festgehalten. Die elektrischen Verbindungen vermitteln 12 Kontaktstifte, auf denen die oben erwähnten 12 Federn mit dem erforderlichen Druck aufliegen (Fig. 6).

Fig. 7 zeigt die Vorderseite des Mechanismus im Aufriss.

Die Platte mit den drei Münzschlitzen (Fig. 6) befindet sich im geschlossenen Zustand des Apparates unmittelbar unter einem rechteckigen Ausschnitt in der oberen Kastenwand (Fig. 5). An der Unterseite der Platte, rechts von der Mitte der Schlitzes, hindert ein Eisenstab das freie Durchschlüpfen der Geldstücke. Diese müssen hinuntergedrückt und der Stab dadurch nach rechts zur Seite geschoben werden. Derselbe ist am oberen Ende eines sonst unabhängig um die Achse 2 drehbaren Hebelarms 1 (Fig. 7) befestigt und, indem er zur Seite geschoben wird, dreht sich dieser Hebelarm ein wenig nach rechts. Er stößt dabei gegen den Anschlagstift 3 und dreht die um die gleiche Achse drehbare Platte 4 mit dem Stiel 5 um den Abstand der beiden am Rande sichtbaren Stell-Kerben nach rechts. Die Platte 4 wird in dieser Stellung durch die Stellfeder 6 festgehalten. Sie trägt ferner den mit einer Ebonithülse versehenen Schraubenstift 7, durch welchen die Kontaktfeder 9 vom Kontakt 10 auf Kontakt 8 umgelegt wird. (9/10 = Kurzschluss

doivent être poussées en bas, ce qui fait déplacer la barre vers la droite. Cette barre est fixée à l'extrémité supérieure d'un bras de levier 1 (fig. 7) pivotant librement autour de l'axe 2; lorsqu'elle est poussée de côté, le bras se déplace quelque peu vers la droite. Il vient butter contre l'ergot 3 et fait pivoter vers la droite, d'un angle correspondant à l'espace compris entre les deux encoches d'arrêt (6) visibles sur la périphérie, la plaque 4 tournant autour du même axe et pourvue de la queue 5. — La plaque 4 est maintenue dans cette position par le ressort d'arrêt 6. Elle porte en outre un ergot 7 muni d'une douille d'ébonite, ergot qui fait déplacer du contact 10 au contact 8 le ressort de contact 9. (9/10 = court-circuit du relais polarisé PR et du microphone de contrôle *m*; 8/9 = court-circuit du microphone ordinaire M; voir fig. 1.)

La plaque dans laquelle sont ménagées les fentes est encore pourvue, sur son côté inférieur, d'un dispositif de contrôle pour les monnaies françaises percées. Dans la glissière inclinée, les pièces sont vérifiées sous le rapport de leur diamètre. Les monnaies de trop petit diamètre passent outre et tombent dans la sébile de l'„argent remboursé“. Les pièces qui ont passé l'essai viennent heurter le timbre ou „gong“ et tombent finalement dans la glissière assez large fixée sur le côté postérieur du secteur. Lorsqu'il s'agit de pièces de 10 et 20 centimes, leur chute, à travers la glissière, dans la caisse ou dans le canal de „l'argent remboursé“, est empêchée par le prolongement du levier de la bascule à monnaie, levier qui est courbé à angle droit vers l'arrière, et lorsqu'il s'agit de pièces de 50 centimes, par une pointe fixe; cette pointe ainsi que le prolongement de la bascule à monnaie se trouvent, lorsque le secteur est au repos, au-dessous et au milieu des ouvertures inférieures des glissières. En tombant, les pièces de 20 centimes heurtent contre le bord supérieur et le bord inférieur du timbre, les pièces de 10 centimes seulement contre le bord inférieur, et les pièces de 50 centimes contre le gong. Le microphone de contrôle se trouve à l'intérieur du timbre.

La bascule à monnaie est réglée de telle façon que 2 pièces de 10 centimes ou une de 20 abaissent le bras gauche du levier, faisant passer le ressort de contact 2 de la position 2/3 à la position 1/2 (contact de terre par la bobine d'impédance DS).

Si l'on appuie sur le bouton A, l'arbre 8 ainsi que les deux goujons 9 pivotent vers l'arrière. Le goujon 10 vient presser sur le bord horizontal supérieur du secteur, dont la partie inférieure avec les glissières se déplace vers la gauche. L'ouverture inférieure de ces glissières se trouve maintenant à la gauche du prolongement du levier de la bascule à monnaie, et la monnaie peut choir dans la caisse en suivant la glissière. Lorsque la partie horizontale du secteur bascule, elle abaisse, à l'aide de la vis 11, la pièce de jonction 12 fixée au bras 5 de la plaque 4, et ramène la plaque à sa position de repos. Le contact 8/9 s'ouvre, le contact 9/10 se ferme, et le microphone ordinaire est libéré.

À l'extrémité droite de l'arbre 8 se trouve un goujon qui pénètre à l'intérieur de l'appareil. Lorsqu'on appuie sur le bouton A, ce goujon ouvre le fond commun aux glissières, afin de nettoyer ces

des polarisierten Relais *PR* und Kontrollmikrophons *m*, 8/9 des Sprechmikrophons *M*; vgl. Fig. 1.)

Die Platte mit den Münzschlitzen ist auf ihrer untern Seite noch mit einer Münzprüfvorrichtung für gelochte französische Münzen versehen. In den schräg abwärts gerichteten Gleitbahnen werden die Münzen auf ihren Durchmesser geprüft. Zu kleine Münzen fallen durch und gelangen in die Rückgabeschale. Die Münzen, welche die Prüfung bestanden haben, schlagen die Glocke oder das „Gong“ an und fallen schliesslich in die an der Hinterseite des „Quadranten“ befestigten und ziemlich weiten Münzkanäle. Ihr Durchfallen durch das Münzkamin in die Kasette oder in den Rückgabekanal wird bei den 10- und 20-Rappenstücken verhindert durch die rechtwinklig nach hinten umgebogene Verlängerung des Münzwagehebels, bei den 50-Rappenstücken durch einen festen Stift; dieser und die Verlängerung der Münzwage befinden sich in der Ruhelage des Quadranten mitten unter den untern Oeffnungen der Münzkanäle. Die Zwanzigrappenstücke schlagen beim Hinunterfallen den obern und den untern Rand der Glocke an, die Zehnrappenstücke nur den untern und die Fünzigrappenstücke das „Gong“. Das Kontrollmikrophon befindet sich im Innern der Glocke.

Die Münzwage ist so eingestellt, dass 2 Zehnrappenstücke oder ein Zwanzigrappenstück den linken Hebelarm hinunterzudrücken und dadurch die Kontaktfeder 2 auf Kontakt 1 umzulegen vermögen (Erdkontakt über Drosselspule *DS*).

Drückt man auf den Knopf *A*, so dreht sich die Achse 8 mit den beiden Stiften 9 nach hinten. Stift 10 drückt auf den obern horizontalen Rand des Quadranten, dessen unterer Teil sich mit den Münzkanälen nach links bewegt. Die untere Oeffnung dieser Kanäle befindet sich nun links vom Hebelfortsatz der Münzwage und das Geld kann durch das Kamin in die Kasette fallen. Indem der horizontale Teil des Quadranten sich nach unten bewegt, zieht er mittelst der Schraube 11 das am Stiel 5 der Platte 4 befestigte Verbindungsstück 12 nach unten und dreht die Platte wieder in die Ruhelage zurück. Kontakt 8/9 öffnet sich und 9/10 wird geschlossen, das Sprechmikrophon ist freigegeben.

Am rechten Ende der Achse 8 ragt ein Stift ins Innere des Apparates hinein. Dieser öffnet, wenn der Knopf *A* gedrückt wird, den gemeinsamen Boden der Münzkanäle, um diese von allfälligen Fremdkörpern oder verkrümmten und stecken gebliebenen Münzen zu säubern. Nach Entfernen der Platte mit den Schlitzen kann das ganze System der Gleitbahnen um die Achse 13 gedreht und emporgehoben werden.

Der Knopf *B* drückt den Kolben der pneumatischen Verzögerungs-Pumpe in den Pumpenzylinder und bewirkt dadurch das Schliessen der Kontakte 4/5 (Erregung von *UR*) und das Oeffnen von 6/7.

Zugleich wird der untere Schenkel des Y-förmigen Hebels 14 nach links bewegt und der Hebel um seine nicht sichtbare, hinter dem Kontaktblock versteckte Achse im Sinne der Uhrzeigerdrehung gedreht. Der linke Schenkel wird gehoben und drückt gegen den untern Rand des wagrechten Teils des Quadranten. Die Münzkanäle entleeren sich in den Rückgabekanal aber die Wage wird durch die

letzten des corps étrangers qui pourraient s'y trouver ou des monnaies faussées restées en suspens. Si l'on enlève la plaque où sont ménagées les fentes, tout le système des glissières peut tourner autour de l'arbre 13 et être élevé.

Le bouton *B* pousse dans son cylindre le piston de la pompe pneumatique de retardement et provoque de ce fait la fermeture des contacts 4/5 (excitation de *UR*) et l'ouverture de 6/7.

Le bras inférieur du levier 14 en forme de *Y* se meut vers la gauche et le levier lui-même tourne, dans le sens des aiguilles d'une montre, autour de son axe, lequel est dissimulé derrière le bloc des lames de contacts. Le bras gauche monte et vient presser contre le bord inférieur de la partie horizontale du secteur. Les glissières à monnaie se vident dans la glissière de remboursement; toutefois, la bascule est maintenue abaissée par la languette 15, et le contact de terre 1/2 reste fermé aussi longtemps que l'on presse sur le bouton *B*. Le relais *UR* a donc suffisamment de temps pour s'exciter, tandis que inversement, c'est à dire si la languette 15 n'existait pas et que l'on pressât rapidement sur le bouton *B*, la fermeture du contact 4/5 et l'ouverture de 1/2 s'opèreraient presque en même temps et le relais *UR* ne serait pas excité. Cette sûreté de fonctionnement n'est assurée, il est vrai, que si la bascule à monnaie est chargée de pièces de 10 et de 20 centimes, mais non si ce ne sont que des pièces de 50 centimes qui se trouvent dans la glissière mobile. La branche supérieure de 14, par le moyen de sa vis d'arrêt 16, ramène la plaque 4 à sa position de repos et rend ainsi la station disponible pour le cas où la centrale appellerait.

La Caisse. La caisse à monnaie, avec son ingénieux dispositif de fermeture, mérite d'être mentionnée d'une façon spéciale (voir fig. 8).

L'administration a posé comme condition que les caisses puissent être fermées aussi bien pour leur introduction dans l'appareil que pour leur enlèvement, et apportées à l'office préposé. Lorsqu'elles sont fermées, il doit être impossible, en les secouant, d'en faire sortir des pièces par la fente, et celle-ci doit être suffisamment grande pour qu'elle ne s'engorge pas lorsqu'on insère plusieurs pièces à la fois.

Le dispositif de fermeture réalisé par la H. T. A. Ltd. est représenté par les figures 9 A, B et C.

Dans le couvercle est ménagé un orifice rectangulaire 5.

Un orifice de même calibre se trouve ménagé dans la plaque de fermeture 1 mobile autour d'un axe et fixée sur la surface inférieure du couvercle, plaque qui, à son extrémité libre, est guidée par l'étrier 6. Cette plaque, qui est représentée à la figure 9, est susceptible de prendre trois positions différentes:

La position *A* est celle qu'elle a lorsqu'on introduit la caisse dans l'appareil. Le ressort spiral 8 est tendu, mais la broche 9 du ressort en lame 2 empêche la plaque de céder sous l'effort du ressort spiral. On aperçoit au travers de l'ouverture 5 du couvercle l'inscription *Leer — Vide*, gravée dans la plaque.

La position *B* est celle du dispositif de fermeture quand la caisse est dans l'appareil. La pointe 7 (fig. 10) émoussée, fixée à la paroi de la boîte, pé-

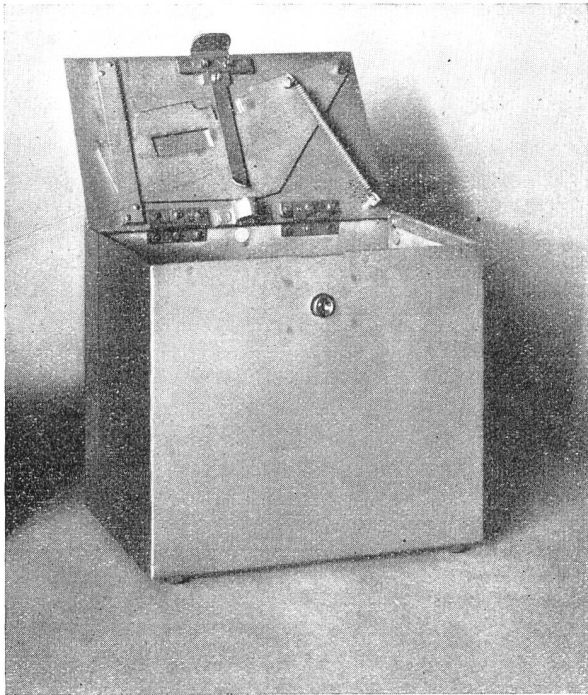


Fig. 8.

Zunge 15 noch darniedergehalten und der Erdkontakt 1/2 bleibt bestehen, solange der Knopf B gedrückt wird. Das Relais UR hat so reichlich Zeit, sich zu erregen, während umgekehrt, d. h. ohne die Zunge 15, bei raschem Drücken des Knopfes B das Schliessen vom Kontakt 4/5 und das Oeffnen von 1/2 zeitlich fast zusammenfielen und das UR-Relais nicht erregt würde. Diese Sicherheit besteht allerdings nur, wenn die Münzwage mit Zehn- oder Zwanzigrappenstücken belastet ist, nicht aber, wenn nur Fünfzigrappenstücke im beweglichen Münzkanal liegen. Der obere Schenkel von 14 dreht mit seiner Anschlageschraube 16 die Platte 4 in die Ruhelage zurück und macht so die Station für einen allfälligen Anruf von der Zentrale her empfangsbereit.

Die Kassette. Besondere Erwähnung verdient die Geld-Kassette mit ihrer sinnreichen Verschluss-Vorrichtung (Fig. 8).

Die Verwaltung stellte die Bedingung, dass die Kassetten verschlossen in die Apparate eingesetzt und ebenso verschlossen herausgenommen und nach dem Amt gebracht werden können. Im geschlossenen Zustand soll es nicht möglich sein, einzelne Geldstücke aus der Geldöffnung zu schütteln und anderseits soll diese doch so gross sein, dass beim gleichzeitigen Einkassieren einer grösseren Menge Geldstücke keine Verstopfung eintreten kann.

Den von der H. T. A. Ltd. konstruierten Verschluss veranschaulichen die Figuren 9 A, B und C.

Im Deckel besteht eine rechteckige Oeffnung 5. Eine gleich grosse Oeffnung weist auch die auf der untern Fläche des Deckels um eine Achse drehbar befestigte Verschlussplatte 1 auf, die am freien Ende durch den Bügel 6 geführt wird. Diese Platte hat die in der Fig. 9 veranschaulichten drei Stellungen A, B und C.

nètre par un trou pratiqué dans la paroi de la caisse et par un guide 3 adapté au couvercle, et vient butter contre l'extrémité recourbée du ressort en lame 2; ce ressort s'élève si haut que la broche d'arrêt 9 libère la plaque de fermeture et que, cédant sous l'effort du ressort 8 (fig. 9 A), cette plaque tourne jusqu'au moment où la languette recourbée 11 vient buter contre la pointe 7, empêchant la plaque d'accomplir en un seul mouvement son déplacement de la position „Vide“ à la position „Ferme“. Dans cette position (fig. 9 B et 10), les ouvertures pratiquées dans le couvercle et dans la plaque de fermeture se trouvent exactement l'une en regard

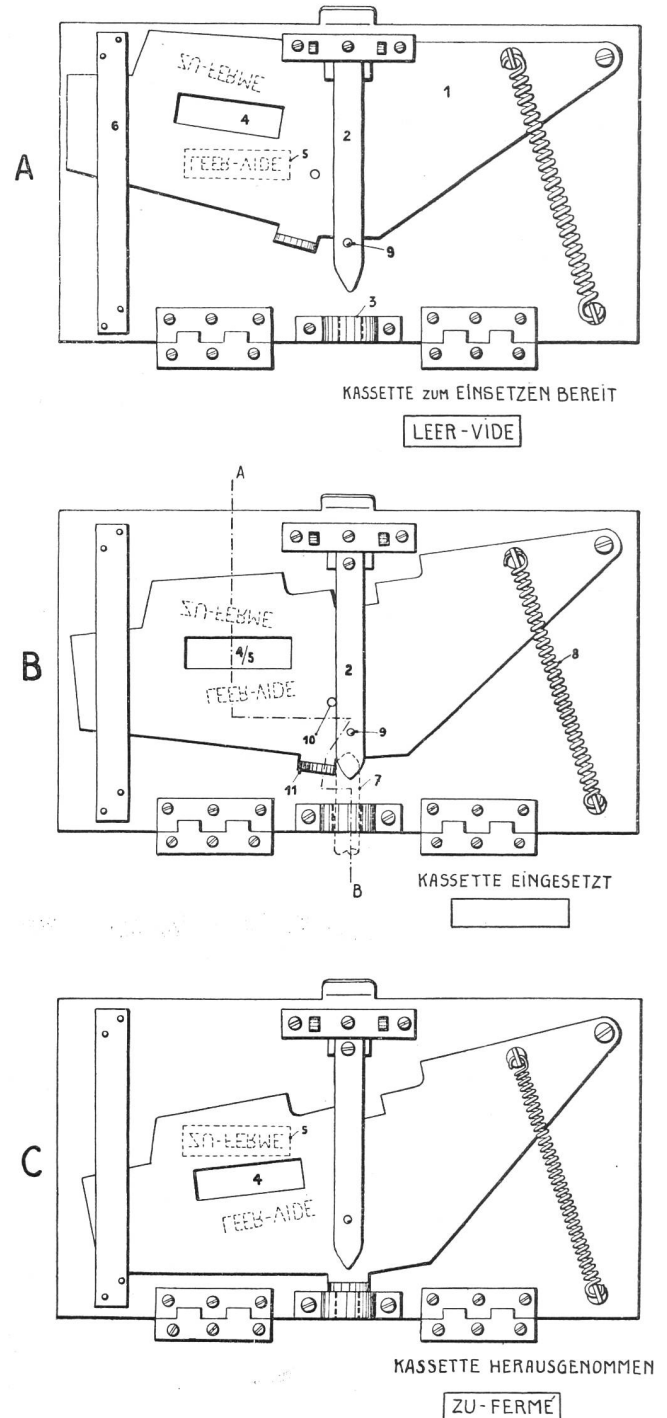


Fig. 9.

Stellung A entspricht dem Zustand, in welchem die Kassette in den Apparat eingesetzt wird. Die Spiral-Feder 8 ist gespannt, die Platte jedoch durch den Stift 9 der Blattfeder 2 gehindert, dem Zug der Feder nachzugeben. In der Deckelöffnung 5 ist die in die Platte eingravierte Inschrift LEER — VIDE sichtbar.

Stellung B zeigt den Zustand des Verschlusses, wenn die Kassette eingesetzt ist. Der in der Kastenrückwand befestigte und stumpf zugespitzte Dorn 7 (Fig. 10) drang beim Einschieben der Kassette durch ein Loch in der Kassettenwand und durch eine Führung 3 am Deckel bis unter die Blattfeder 2, die soweit gehoben wurde, dass der Stellstift 9 die Verschlussplatte frei liess, und diese, dem Zug der Feder 8 gehorchend (Fig. 9 A), sich drehen konnte, bis die abgelenkte Zunge 11 am Dorn 7 anprallte und so eine weitere Drehung der Platte verhindert wurde. In dieser Stellung (Fig. 9 B und 10) liegen die Oeffnungen im Deckel und in der Verschlussplatte genau übereinander, die Kassette ist für den Geldeinwurf geöffnet.

Wird die Kassette nun wieder herausgenommen, so zieht sich auch der an der Kastenrückwand befestigte Dorn zurück, gibt die Platte frei, und diese kann nun nochmals einen Ruck tun, dem Zug der Feder gehorchend, bis sie am Führungsbügel anschlägt und der Stift 9 gleichzeitig in das Loch 10 der Platte eindringt und diese verriegelt. In der Deckelöffnung erscheint nun die Inschrift ZU — FERMÉ. Die Kassette ist in diesem Zustand also vollständig geschlossen und kann nur mit Hilfe des zugehörigen Schlüssels geöffnet werden.

Anschluss an ein automatisches Amt.

Im Anschluss an ein automatisches Amt vereinfachen sich der Stromkreis und die Benützung des Apparates erheblich, da bis zum Antworten des gerufenen Teilnehmers nicht gesprochen zu werden braucht und die Anrufe für Lokalgespräche, Gesprächsanmeldung und Telegramm-Aufgabe mittelst des Nummern-Schalters differenziert werden können.

Die Schaltung weicht in folgenden Punkten von derjenigen des Handamt-Apparates ab (Fig. 11).

de l'autre; la caisse est ouverte et l'argent peut y pénétrer.

Si, maintenant, on retire de nouveau la caisse hors de l'appareil, la pointe fixée à la paroi postérieure du boîtier revient aussi en arrière et libère la plaque, qui, obéissant à l'effort de traction du ressort, avance encore d'un pas jusqu'à ce qu'elle vienne heurter contre l'étrier-guide et que la tige 9 pénètre dans le trou 10 de la plaque et verrouille celle-ci. A ce moment-là, on aperçoit au travers de l'ouverture de la plaque l'inscription — *Zu — Fermé*. Dans cette position, la caisse est donc complètement fermée et ne peut être ouverte qu'à l'aide de la clef qui lui est propre.

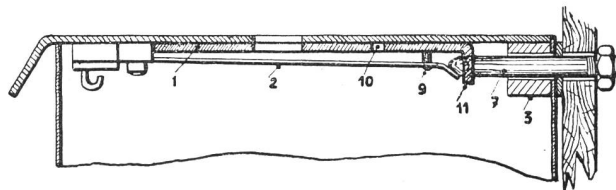


Fig. 10.

Raccordement à une centrale automatique.

Dans le cas de raccordement à une centrale automatique, le schéma et l'emploi de l'appareil sont beaucoup plus simples, vu qu'il n'est pas nécessaire de parler avant que l'abonné demandé ait répondu et que les appels en vue d'échanger des conversations locales, de demander des communications et de consigner des télégrammes peuvent être différenciés à l'aide du disque d'appel.

Le schéma diffère sur les points suivants de celui de l'appareil destiné à être relié à la centrale manuelle (fig. 11): Dans la position de repos, le contact d'impulsions du disque d'appel est court-circuité par les contacts 2/3 de la bascule à monnaie. Ce court-circuit est supprimé dès que la bascule est chargée. Toutefois, pour pouvoir appeler la centrale interurbaine sans être obligé d'introduire la monnaie, le disque d'appel a été muni d'un contact auxiliaire, qui est disposé en série avec le contact 2/3 de la bascule et qui s'ouvre, supprimant ainsi le court-

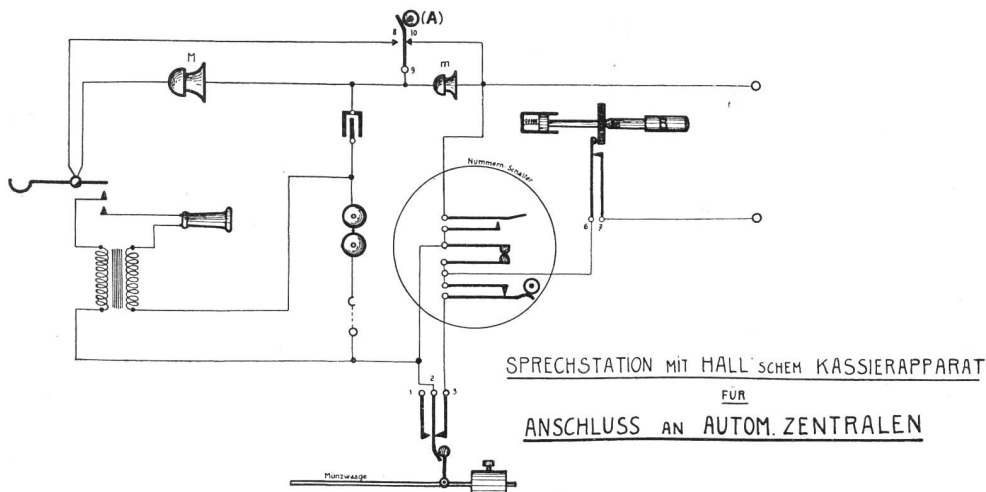


Fig. 11.

Durch die Münzwage-Kontakte 2/3 wird in der Ruhelage der Impulskontakt des Nummern-Schalters kurzgeschlossen. Der Kurzschluss wird aufgehoben, wenn die Münzwage belastet wird. Um jedoch das Fernamt auch ohne Geldeinwurf aufrufen zu können, ist am Nummernschalter selber ein Hilfskontakt angebracht, der mit dem Münzwage-Kontakt 2/3 in Serie geschaltet ist und geöffnet wird, den Kurzschluss also aufhebt, wenn die Scheibe ganz gedreht, wenn also „0“ aufgerufen wird. Dieser Kontakt bleibt dann geöffnet bis zur Rückkehr der Scheibe in die Ruhelage, d. h. bis die 10 Impulse abgegeben sind. Wird die Scheibe um weniger als 10 Schritte gedreht, so wird der Kontakt nicht geöffnet, und die Impulskontakte bleiben kurzgeschlossen.

Vom Kontaktsatz des Knopfes B werden die Kontakte 6 und 7 benützt, die bei Zurücknahme des

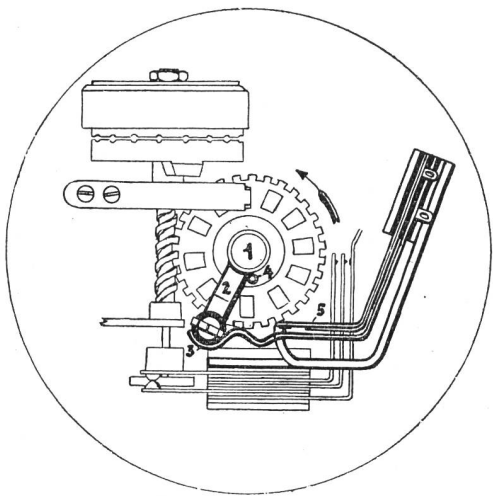


Fig. 12.

eingeworfenen Geldes die Leitung unterbrechen und einige Sekunden unterbrochen halten und so die Aufhebung der Verbindung in der Zentrale bewirken. Der besondere Nummernschalter ist in den Fig. 12 und 13 abgebildet.

Auf der Achse 1 (Fig. 12) ist frei drehbar ein Hebel 2 aufgesetzt, der am freien Ende einen Ebonitzylinder trägt, welcher von der wellenförmig gekrümmten Kontaktfeder 3 in seiner Lage festgehalten wird. Wird die Scheibe im Sinne des Pfeils ganz aufgezogen, so wird der Hebel im letzten Stadium der Drehung von einem mit dem Zahnrad sich drehenden Anschlagstift 4 in die zweite, etwas weniger tiefe Krümmung der Blattfeder 3 gedreht. Der Kontakt zwischen dieser Feder und einer kürzeren darüberliegenden Kontaktfeder 5 wird unterbrochen und bleibt unterbrochen, bis die Scheibe abgelaufen ist und der Stift den Hebel von der andern Seite her wieder in die Ruhelage zurückdreht.

(Schluss folgt.)

circuit, lorsque le disque a fait un tour complet, c'est-à-dire lorsqu'on envoie le chiffre „0“. Le contact reste ouvert jusqu'à ce que le disque soit revenu à sa position de repos, c'est-à-dire jusqu'à ce que les 10 impulsions aient été émises. Si le disque n'est pas tourné d'une longueur de moins de 10 pas, le contact reste fermé, les contacts d'impulsions étant donc court-circuités.

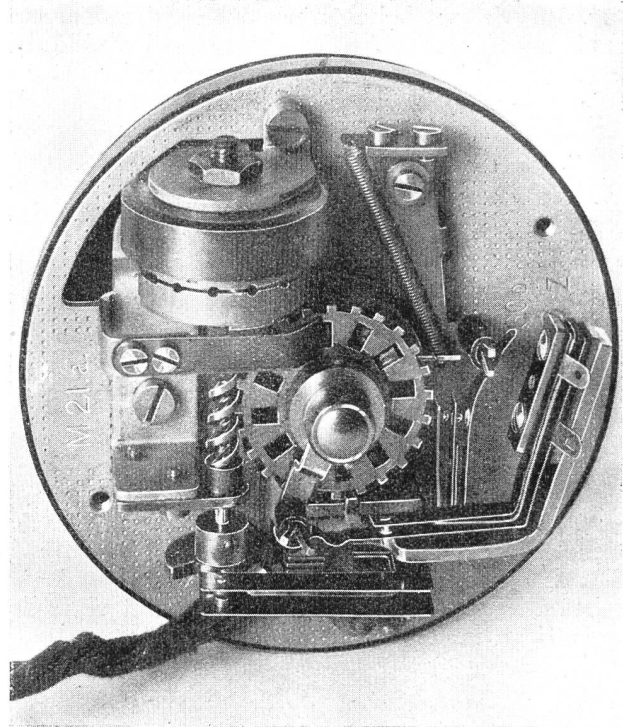


Fig. 13.

De la série des contacts du bouton B sont utilisés les contacts 6 et 7, qui, lorsqu'on reprend les pièces jetées dans l'appareil, interrompent la ligne et la maintiennent quelques secondes dans cet état, provoquant ainsi la rupture de la communication à la centrale. Le disque d'appel spécial est représenté par les figures 12 et 13.

L'axe 1 (fig. 12) porte, tournant librement, un levier 2, pourvu, à son extrémité libre, d'un cylindre d'ébonite, lequel est maintenu dans sa position par le ressort de contact de forme ondulée. Si l'on tourne complètement le disque dans le sens de la flèche, le levier, dans la dernière phase de son mouvement, pénètre dans le deuxième pli — un peu moins profond que le premier — du ressort en lame 3, cela par une cheville de butée tournant avec la roue à dents. Le contact entre ce ressort et un ressort-contact 5 plus court se trouvant au-dessus de lui, est interrompu et le reste jusqu'au moment où le disque est revenu en arrière et que la cheville, depuis l'autre côté, a ramené le levier 2 dans sa position de repos. (La fin au prochain numéro.)