

# Le cryptoportique

Objektyp: **Chapter**

Zeitschrift: **Cahiers d'archéologie romande**

Band (Jahr): **66 (1995)**

PDF erstellt am: **22.09.2024**

## **Nutzungsbedingungen**

Die ETH-Bibliothek ist Anbieterin der digitalisierten Zeitschriften. Sie besitzt keine Urheberrechte an den Inhalten der Zeitschriften. Die Rechte liegen in der Regel bei den Herausgebern.

Die auf der Plattform e-periodica veröffentlichten Dokumente stehen für nicht-kommerzielle Zwecke in Lehre und Forschung sowie für die private Nutzung frei zur Verfügung. Einzelne Dateien oder Ausdrucke aus diesem Angebot können zusammen mit diesen Nutzungsbedingungen und den korrekten Herkunftsbezeichnungen weitergegeben werden.

Das Veröffentlichen von Bildern in Print- und Online-Publikationen ist nur mit vorheriger Genehmigung der Rechteinhaber erlaubt. Die systematische Speicherung von Teilen des elektronischen Angebots auf anderen Servern bedarf ebenfalls des schriftlichen Einverständnisses der Rechteinhaber.

## **Haftungsausschluss**

Alle Angaben erfolgen ohne Gewähr für Vollständigkeit oder Richtigkeit. Es wird keine Haftung übernommen für Schäden durch die Verwendung von Informationen aus diesem Online-Angebot oder durch das Fehlen von Informationen. Dies gilt auch für Inhalte Dritter, die über dieses Angebot zugänglich sind.

# LE CRYPTOPORTIQUE



Fig. 4. Grand'Rue 1989: dégagement de l'extrémité de la branche sud du cryptoportique.

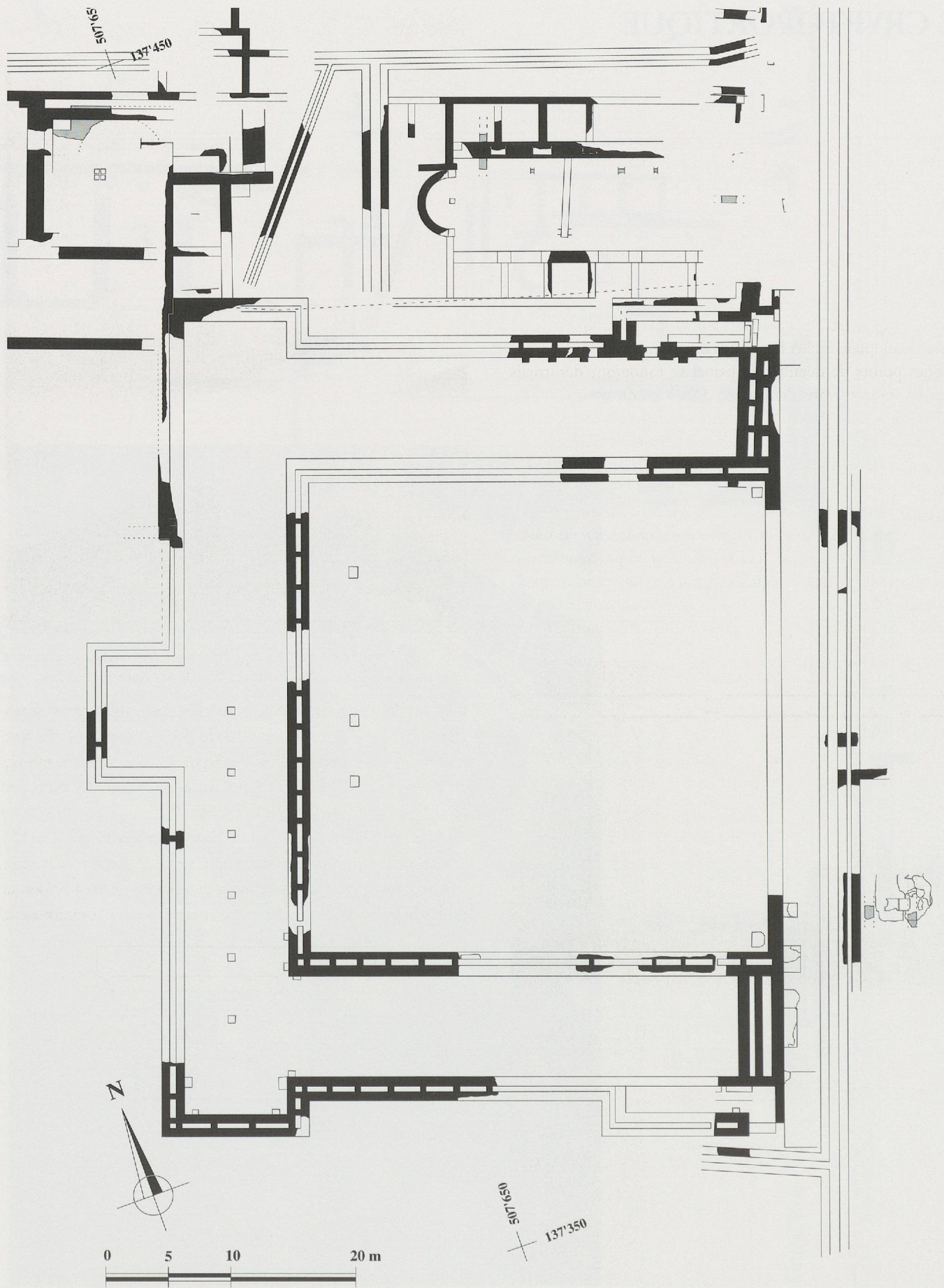


Fig. 5. Plan archéologique de l'area sacra. (Dessin P. Friedemann et E. Soutter).

## Historique des fouilles

C'est dans les années 1940-46 que le cryptoportique du *forum* de Nyon fut mis en évidence par E. Pelichet. A l'époque, l'interprétation des vestiges en faisait un *mithraeum* jouxtant une place identifiée comme un *forum* secondaire<sup>1</sup>.

Il fallut attendre 1974 et la découverte, par D. Weidmann, de la basilique pour attribuer les vestiges au *forum* proprement dit de la colonie et, partant, pour proposer un premier plan interprétatif de la ville romaine regroupant toutes les données disponibles, y compris les maigres structures subsistant ici et là dans les caves des bâtiments modernes<sup>2</sup>. C'est précisément une nouvelle visite systématique des caves, associée à un calage topographique rigoureux, qui permit à Ph. Bridel d'établir en 1982 un nouveau plan archéologique, corrigeant le précédent sur quelques points de détails, sur lequel se fonderont désormais toutes les interventions de fouille<sup>3</sup>. Dès lors, on pouvait rattacher le *forum* de Nyon à la série des *fora* tripartites bien connus dans les provinces occidentales de l'Empire où l'*area sacra*, l'*area publica* et la basilique sont juxtaposées et ordonnées selon un axe longitudinal.

Jusqu'à présent, le cryptoportique n'était connu que par d'anciennes fouilles relativement bien documentées: il entourait l'*area sacra* sur trois côtés et était surmonté d'un portique ouvert sur la place au centre de laquelle devait se trouver le temple<sup>4</sup>. Sur toute la hauteur de la galerie, les murs ceignant le cryptoportique étaient doubles, ménageant un vide sanitaire de

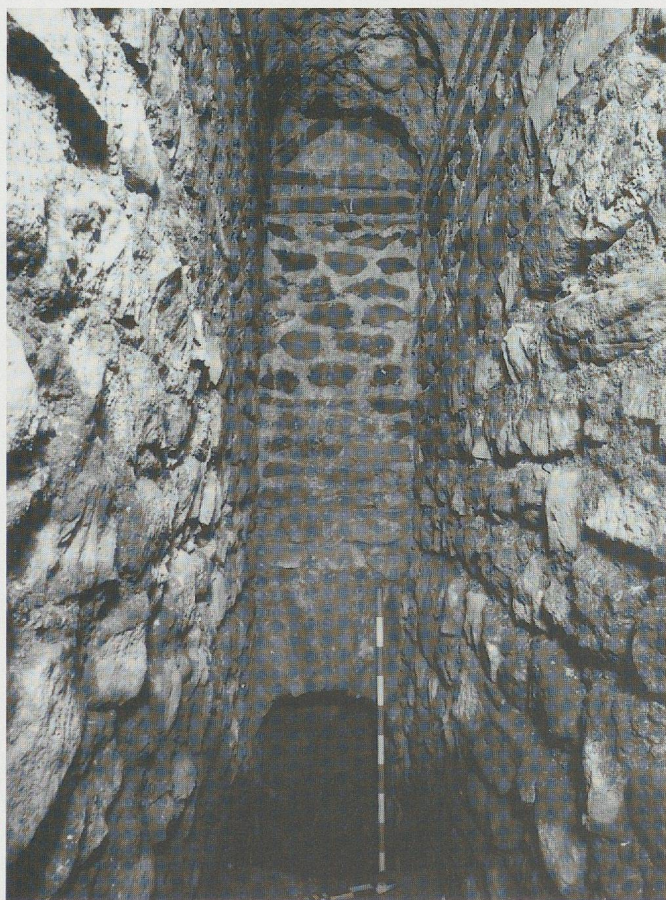


Fig. 6. Vide sanitaire du mur M177 intégralement conservé.



Fig. 7. Un des piliers axiaux du cryptoportique découvert partiellement intact en 1943 à la rue Delaflechère. Fouille et photo: E. Pelichet.

0,45 m de large destiné à empêcher les infiltrations d'eau (fig. 6)<sup>5</sup>. En 1940-46, la fouille de la branche ouest a révélé une série de piliers en pierre de taille disposés axialement à la galerie et destinés à soutenir une poutre ou une plate-bande sur laquelle reposait le solivage du plancher du portique supérieur<sup>6</sup>. L'un de ces piliers, retrouvé partiellement effondré (fig. 7 et 8), a permis de restituer une hauteur de galerie proche de quatre mètres<sup>7</sup>. Des petits socles de molasse, disposés le long des murs et destinés probablement à recevoir des poteaux contribuaient

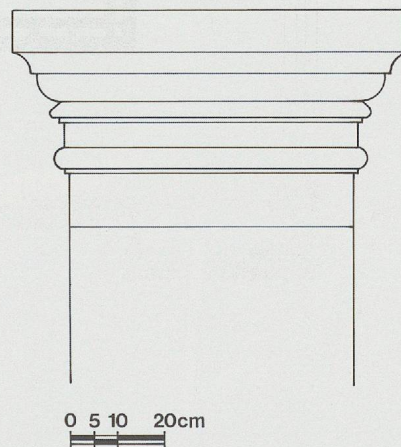


Fig. 8. Relevé du chapiteau d'un des piliers axiaux du cryptoportique (d'après Pelichet 1958).



Fig. 9. Caniveau situé au pied des portiques de l'*area sacra*; découvert en 1941/42 au N° 6 de la rue Delafléchère. Fouille et photo: E. Pelichet.

vraisemblablement aussi au soutien du plafond. L'hypothèse d'un plafond voûté, fort plausible en regard des nombreux parallèles existants, n'a pas été retenue pour la restitution de la fig. 151. En effet, la présence d'une voûte augmenterait considérablement la hauteur de la galerie et surélèverait exagérément le portique d'étage par rapport au niveau de circulation de l'*area*

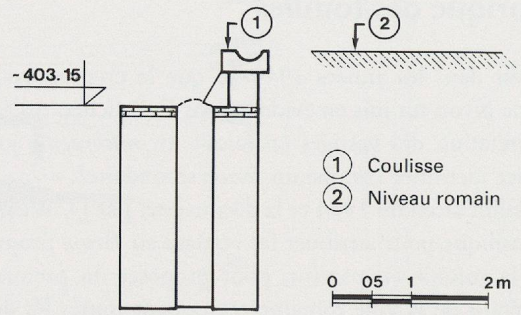


Fig. 10. Coupe à travers le mur intérieur de la branche sud du cryptoportique, montrant la position du caniveau. (D'après le dossier des fouilles 1942-43 déposé aux MHA VD).

*sacra*. Or il n'est pas possible de modifier ce dernier niveau qui nous est connu grâce à l'existence d'un caniveau de pierre. Celui-ci recueillait les eaux de pluie du portique, au pied du stylobate<sup>8</sup> (fig. 9 et 10).

Il faut ajouter à ces éléments la présence de trois exèdres, dont deux sont situées aux extrémités de la galerie ouest. La troisième, plus profonde et disposée dans l'axe du monument, n'est connue que grâce à un petit segment de mur relevé en 1962, mais sa largeur est inconnue<sup>9</sup>. Quant au sol du cryptoportique, il était de terre battue tandis que les parois étaient revêtues d'un enduit blanc crème sans décor (fig. 11), hormis deux fragments découverts dans la galerie ouest, lors des fouilles 1940-46<sup>10</sup>. Nul doute que l'éclairage du couloir devait être assuré par des soupiraux ouvrant sur la cour, mais les vestiges, trop arasés, n'en ont révélé aucune trace<sup>11</sup>.

Le portique d'étage, totalement démantelé, peut être reconstitué à l'aide des nombreux blocs d'architecture retrouvés au fond de la galerie<sup>12</sup>. La datation du monument ne repose sur aucune interprétation stratigraphique, mais sur la seule analyse stylistique des fragments d'architecture du portique d'étage. Cette analyse place la construction du cryptoportique à l'époque flavienne, datation qu'il faudra revoir à la lumière des nouvelles interprétations présentées plus bas.

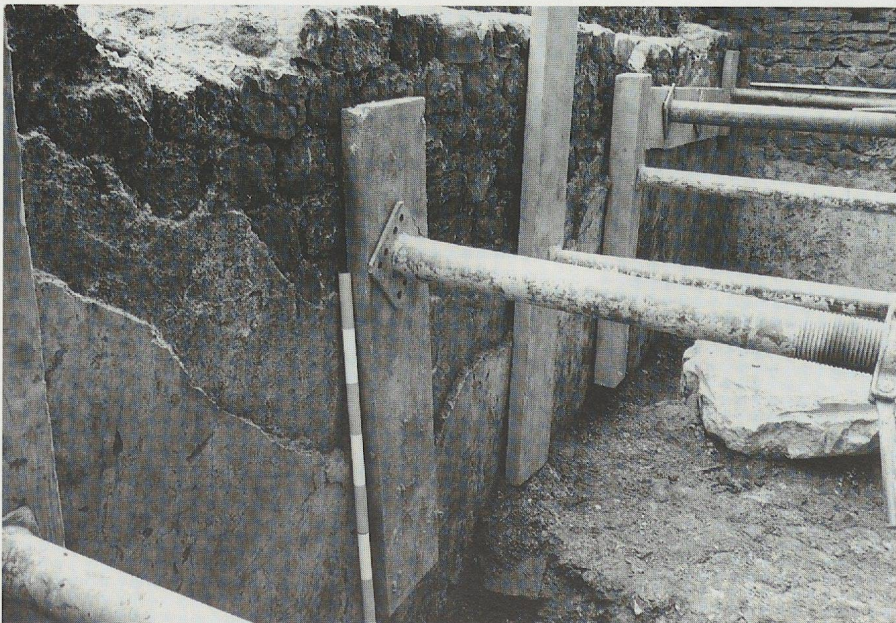


Fig. 11. Branche sud du cryptoportique: vue intérieure de la galerie avec ses enduits blancs.

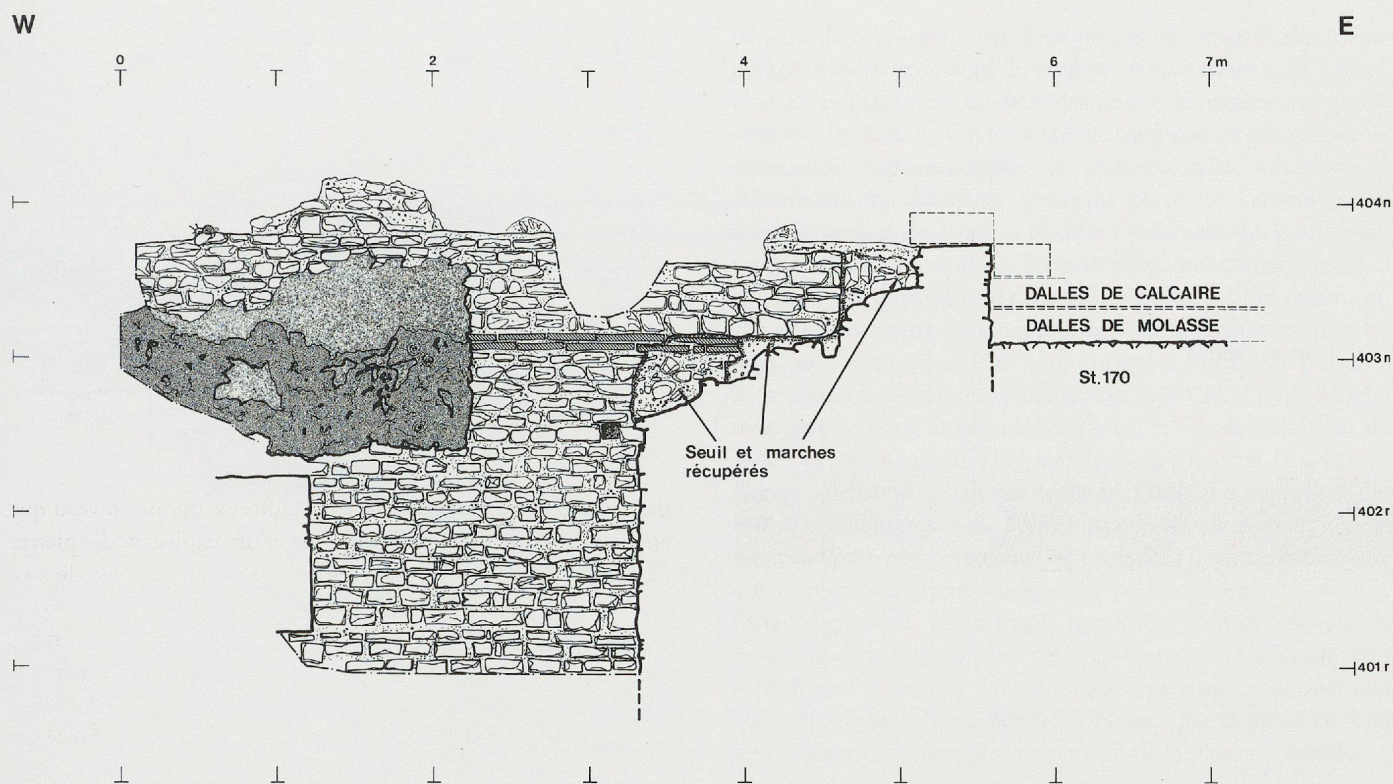


Fig. 12. Coupe à travers l'accès sud du cryptoportique. (Situation p. 30).

## But de la fouille

Dans ce contexte, la campagne de fouille 1989, lors de l'ouverture du tronçon porte Sainte-Marie – place du Marché de la Grand'Rue, était la bienvenue puisqu'elle concernait le côté oriental de l'*area sacra*, le seul qui n'avait jamais été reconnu. Il s'agissait non seulement de repérer l'extrémité des branches sud et nord du cryptoportique, mais également d'en découvrir les accès. De plus, la situation de la fouille laissait entrevoir la possibilité de mieux comprendre le dispositif architectural mis en place pour matérialiser la transition entre l'*area sacra* et l'*area publica*<sup>13</sup>. En outre, la réalisation d'une grande coupe nord-sud donnait l'espoir de définir l'implantation de l'ensemble monumental et de tenter d'en préciser la chronologie.

## Les accès

Contrairement à ce que nous escomptions, les ailes sud et nord du cryptoportique se terminent en cul-de-sac, au droit de la voie longeant l'*area sacra*. Les accès ne se situent donc pas dans l'axe des galeries, mais sont logés dans deux cages d'escalier extérieures, disposées de part et d'autre des extrémités du cryptoportique (fig. 5). Par conséquent les deux escaliers ne conduisent pas directement à la galerie, mais à des couloirs au fond desquels le visiteur doit nécessairement obliquer pour aboutir dans le cryptoportique. De plus, ces couloirs, dont la longueur est inconnue<sup>14</sup>, sont établis environ 1 mètre plus haut que le fond du cryptoportique. Ils constituent en réalité de véritables paliers à partir desquels il fallait franchir une volée supplémen-

taire de marches pour atteindre le niveau de circulation de la galerie<sup>15</sup> (fig. 28 et 29).

Ces accès sont conservés de manière inégale. Au sud, seule la fondation maçonnée subsiste, toutes les pierres de taille de calcaire du Jura ayant été récupérées. Au nord, le seuil, la marche inférieure et plusieurs empreintes des marches supérieures ont été découverts, nous permettant de proposer la restitution de la fig. 13. Le principal avantage de cette restitution est de mettre en évidence le niveau de circulation de la voie longeant l'*area sacra* et de déterminer la différence de niveau qui existe entre cette voie et l'*area publica*<sup>16</sup>. Le seuil de l'accès nord montre clairement les deux trous de crapaudine de la porte à double battant s'ouvrant vers l'intérieur qui fermait l'entrée du cryptoportique (fig. 15); il devait en être de même pour l'accès sud. Les parois de la cage d'escalier sont revêtues du même enduit blanc crème que celui de la galerie.

La comparaison des accès du cryptoportique de Nyon avec ceux d'autres sites bien connus appelle deux remarques. La première concerne l'originalité de la solution nyonnaise où la création de véritables corridors, excentrés par rapport à la galerie, semble ne pas connaître de véritables parallèles. Encore faut-il prendre cette observation avec prudence puisqu'un grand nombre de cryptoportiques ne sont pas publiés de manière détaillée. A Feurs, Bavay, Zadar, Reims et Conimbriga (cf. fig. 19 p. 28), pour ne citer que les exemples les mieux connus, les accès se font dans les extrémités du cryptoportique, par une simple volée de marches<sup>17</sup>. Cette disposition semble être d'ailleurs la plus communément adoptée et dans ce cas l'escalier conduisant à la galerie est souvent juxtaposé à celui qui permet l'accès au portique d'étage (Bavay, Reims et Feurs). A Arles, on

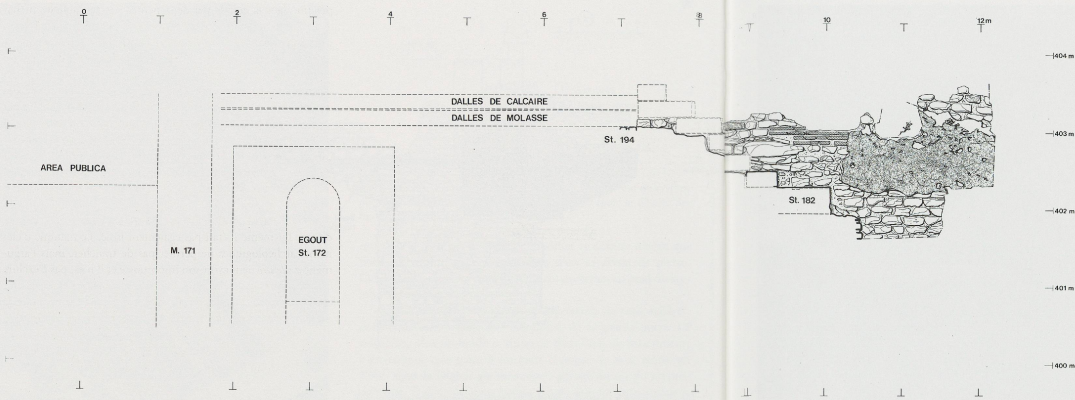


Fig. 13. Coupe à travers l'accès nord du cryptoportico. (Situation p. 31).

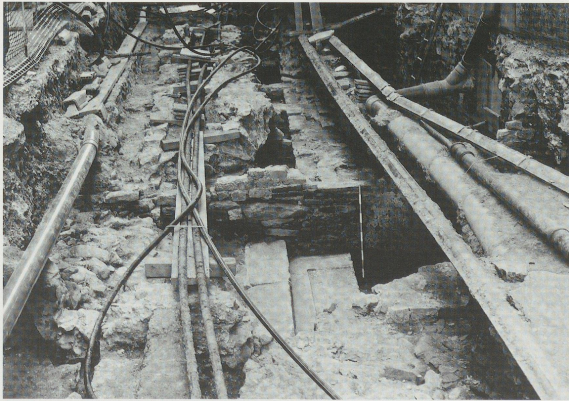


Fig. 14. Vue de la fouille de l'accès nord du cryptoportico.

18

pénètre dans la galerie par deux petites entrées latérales ménagées dans la branche nord du cryptoportico tandis qu'à Trèves, c'est à l'emplacement de deux des boutiques extérieures que se trouvent les accès<sup>18</sup>. Cette variété de solutions s'explique par les contraintes topographiques et architecturales inhérentes à chaque site. La deuxième remarque porte sur l'ensemble des cryptoporticos de *forum* connus et l'isolement des galeries par rapport à l'*area sacra*. Dans l'état actuel de nos connaissances, il ne paraît pas téméraire de dire qu'il n'existe aucune communication directe entre les deux espaces<sup>19</sup>. Les exemples cités plus haut, non exhaustivement, le montrent à l'évidence puisqu'il n'est jamais nécessaire de pénétrer sur l'*area sacra* pour accéder au cryptoportico et que parfois l'accès se fait de l'extérieur du *forum* proprement dit (Trèves). Reste à savoir si le portique d'étage lui-même n'était pas également isolé. Le manque d'éléments archéologiques ne permet pas de trancher, mais l'argument *a silentio* peut avoir son importance et il n'est pas à exclure que portiques et cryptoporticos ne soient pas en relation avec l'aire religieuse<sup>20</sup>. Cette fragile hypothèse, loin de résoudre le problème de la fonctionnalité des cryptoporticos de *forum*, tend à confiner l'*area sacra* dans un espace privilégié, confinement qui pourrait bien être accentué, à Nyon, par la présence d'un mur séparant le *forum* proprement dit de la place du temple.

### Le mur de clôture de l'*area sacra* et ses abords

Autre découverte inattendue de la campagne 1989, celle d'un mur clôturant l'*area sacra* sur son côté oriental. Jusqu'alors et comme nous l'avons vu au paragraphe précédent, nous pensions que seuls la voie traversant le *forum* et le mur de soutènement qui la limite à l'ouest marquaient la transition entre *area publica* et *area sacra*. Or, il apparut clairement lors de la fouille

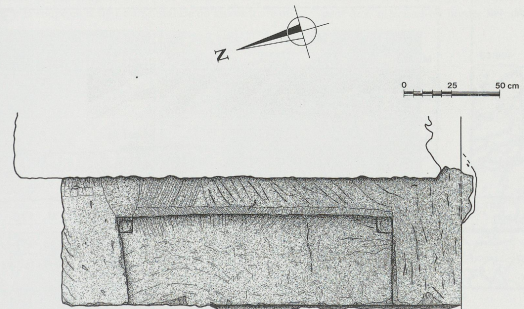


Fig. 15. Relevé du seuil de l'accès nord du cryptoportico. Ech. 1:20. (Dessin: T. Dematteis).

19

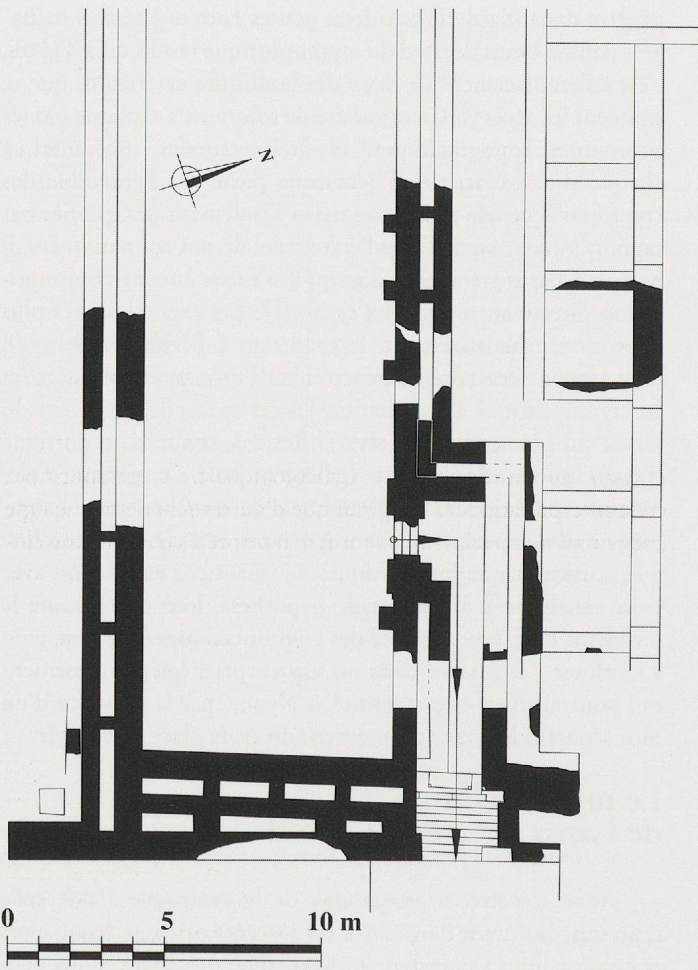


Fig. 15a. Plan de l'accès nord du cryptoportique après la fouille 1993. Ech.1:200. (Dessin P. Friedemann et E. Soutter).

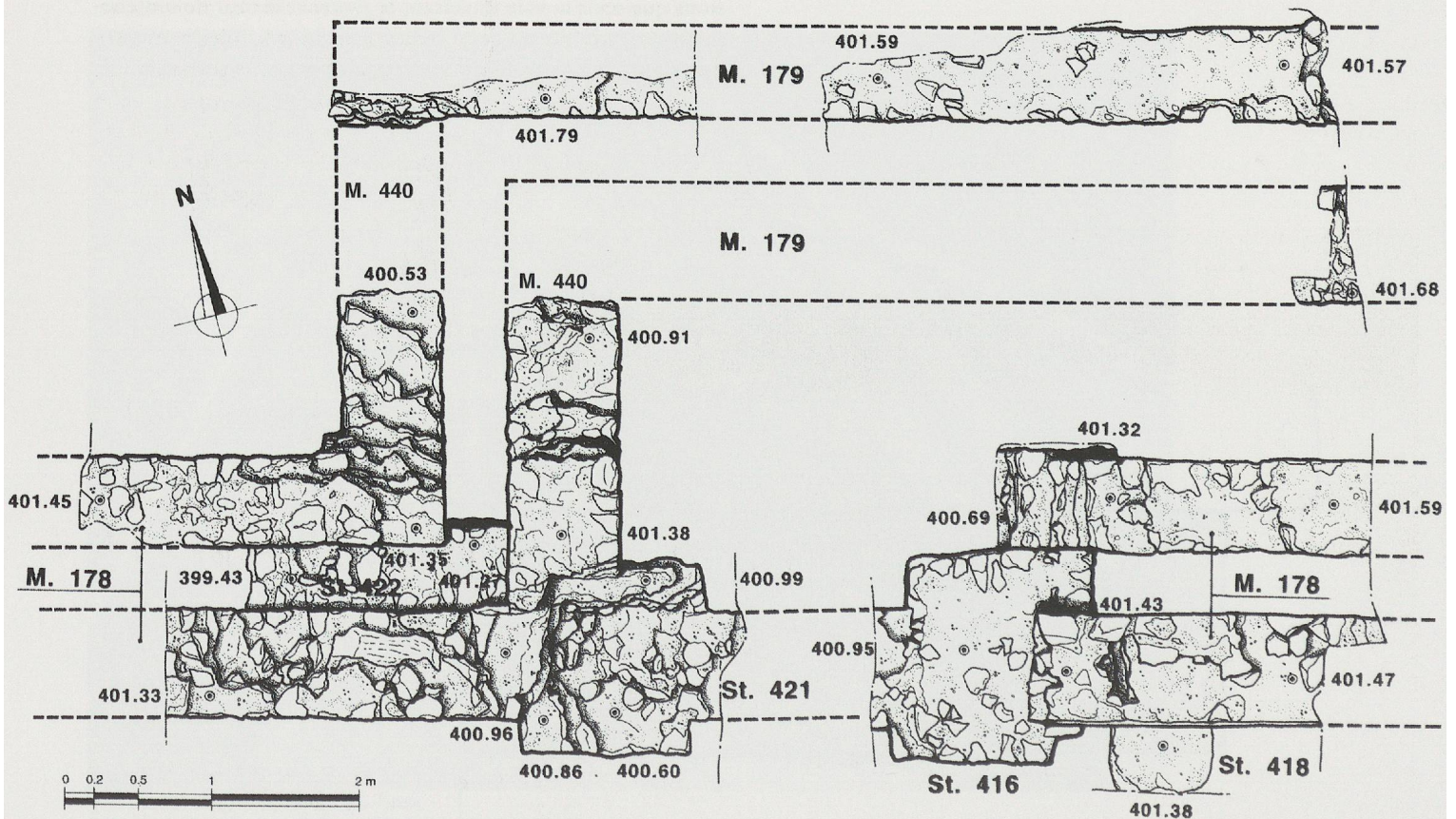


Fig. 15b. Détail pierre à pierre de l'accès nord du cryptoportique après la fouille 1993. Ech.1:50.





Fig. 15c. L'accès nord du cryptoportique lors de la fouille de 1993: base du piédroit? ouest. (st.421).

qu'un mur large de 1,30 m (fig. 24: M165) ferme l'*area sacra* sur toute sa largeur<sup>21</sup>. Ce mur se prolonge devant les extrémités du cryptoportique et se termine au droit des accès. Sa fonction première était, croyait-on, de soutenir la plate-forme de l'*area sacra*, surélevée par rapport à la voie traversant le *forum*. Cependant la coupe de la figure 152 montre qu'au contraire on



Fig. 15d. Base de molasse (st.423) accolée au mur M178.

ne peut parler de mur de soutènement en l'absence de véritable terrasse: le niveau de la voie est fixé à env. 403,50 m, tandis que celui de l'*area sacra* est d'env. 403,90 m. Un dénivelé de l'ordre de 0,40 m ne justifie pas à lui seul la présence d'un mur aussi large<sup>22</sup>. Une interprétation récente, effectuée pour la réalisation d'une maquette exposée au Musée de Nyon<sup>23</sup> (fig. 20), restitue ce mur sur une hauteur identique à celle des portiques latéraux. Cette véritable façade serait ornée de colonnes engagées et percée uniquement de trois ouvertures donnant accès, par quelques marches, à l'*area sacra*. Ainsi, depuis l'*area publica* le visiteur n'avait aucune vision directe du temple qui était enfermé dans un véritable péribole qu'exigeait son caractère sacré. Si la largeur et la profondeur de la fondation retrouvée n'excluent pas une telle élévation, il faut bien avouer que pour l'instant aucun autre indice archéologique ne vient confirmer cette interprétation<sup>24</sup>. Il est vrai que d'autres *fora* de même type présentent des vestiges pouvant être interprétés comme une clôture isolant l'*area sacra* de l'*area publica*. Ainsi Trêves, Virunum et Augst possèdent des traces évidentes d'une limite en maçonnerie entre les aires publique et religieuse, mais comme dans le cas de Nyon leur élévation n'est pas assurée et les restitutions proposées s'en tiennent généralement à un mur de soutènement de la terrasse du temple, franchi par une volée d'escalier<sup>25</sup>. A Feurs, où une étude récente envisage également l'existence d'un mur isolant totalement l'aire religieuse du reste du *forum*, le problème est différent puisque seuls des indices architecturaux autorisent une telle suggestion<sup>26</sup>. Quoiqu'il en soit, ce n'est que par une analyse approfondie des différents sites et en particulier par une étude des éléments architecturaux que la question pourra être éventuellement élucidée.

Dans un autre ordre d'idée, la présence de ce mur, quelle que soit son élévation, nous amène à aborder le sujet de la voie traversant le *forum*. Gravissant la colline en provenance de Genève d'une part et de Lausanne d'autre part, cette rue qu'il faut considérer comme l'axe nord-sud principal de la ville, aboutit au *forum* et en permet l'accès. Elle s'étend sur une largeur de 6 mètres et est bordée de portiques larges de 3 mètres

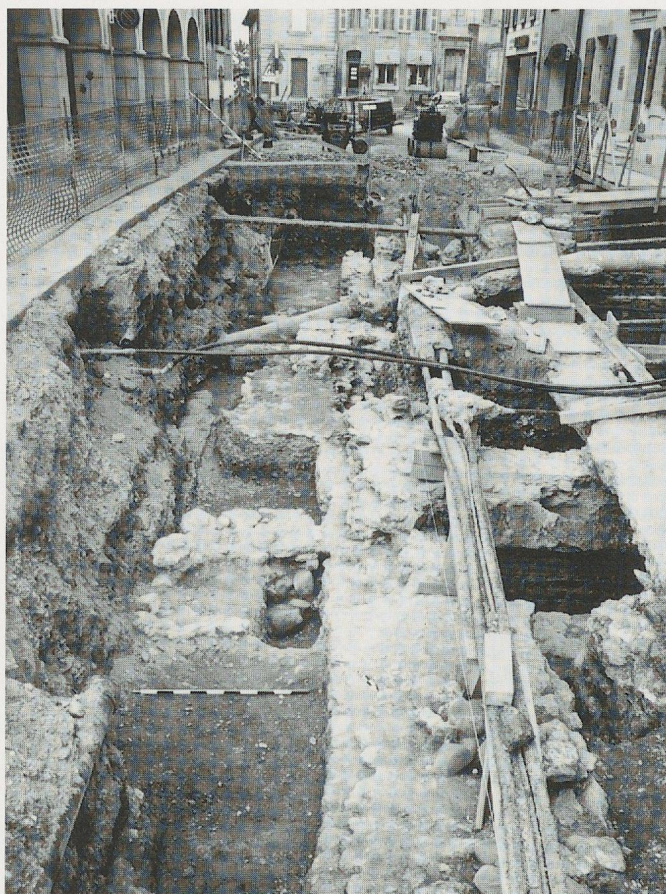


Fig. 16. Vue de la fouille de l'extrémité de la branche sud du cryptoportique. Au premier plan: le mur de clôture de l'*area sacra*.

portant son emprise totale à 12 mètres<sup>27</sup>. Dès le moment où elle pénètre dans le *forum*, au droit des accès au cryptoportique, sa largeur théorique est toujours d'environ 6 mètres, espace délimité à l'ouest par le mur de fermeture de l'*area sacra* et à l'est par le mur de terrasse surplombant l'*area publica*. Toutefois, cette largeur est réduite à 4 mètres au plus, si l'on tient compte de l'emprise des massifs de maçonnerie repérés devant l'extrémité sud du cryptoportique et au pied du mur de clôture. Le rôle joué par ces massifs n'est pas très clair, bien que l'on puisse interpréter les deux structures orientales (st.168 et st.286: fig. 21 et 24) comme les socles des colonnes engagées du mur de clôture, si l'hypothèse formulée plus haut se révélait exacte<sup>28</sup>; dans le cas contraire, il s'agirait de simples contreforts du mur de l'*area sacra* entre lesquels se situeraient les accès ou, éventuellement, de bases de statues. A ce sujet, il est intéressant de noter que ces massifs sont presque parfaitement alignés sur le portique ouest de la voie menant au *forum*. Tout semble étudié pour renforcer le caractère monumental de l'ensemble et ne pas rompre la perspective de la rue parfaitement rectiligne qui traverse la ville. Le massif (st.284: fig. 21, 24 et 34) situé devant l'extrémité sud du cryptoportique pose un problème différent, non seulement à cause de ses dimensions, mais aussi par sa disposition. En effet, il est placé axialement par rapport au cryptoportique et adossé à un mur (M142) construit dans le prolongement du mur de clôture et par là même doublant celui qui ferme le cryptoportique. A notre avis, la fonction de cet

agencement particulier s'explique par la présence d'un escalier frontal permettant l'accès au portique depuis la rue<sup>29</sup> (fig. 17). Par contre, le dispositif architectural mis en œuvre pour marquer la transition entre la rue proprement dite et l'entrée du *forum* est inconnu; sans doute y avait-il là un aménagement important, peut-être une porte monumentale, comme le laisse présager la présence, devant les accès au cryptoportique, d'une puissante fondation maçonnée (st.170 et st.194: fig. 12 et 13). En tous les cas, il semble difficile d'imaginer que l'on pénétrait dans le *forum* de plain-pied. En effet, au sud, le niveau de la rue à l'extérieur du monument peut être fixé à env. 404,40 m ou plus précisément 404,80 m si l'on tient compte de l'égoût qui devait traverser la voie (fig. 28: st.143), alors que devant l'accès au cryptoportique le niveau se situe à env. 403,50 m<sup>30</sup>. Avec une différence de niveau de l'ordre de 1 m à 1,50 m entre deux points situés à env. 2,50 m l'un de l'autre, il devient nécessaire d'envisager l'existence d'un escalier permettant de «descendre» dans le *forum*, ou alors d'en interdire purement et simplement l'accès à cet endroit<sup>31</sup>. Au nord, le problème est plus ardu. Le niveau de circulation au droit de l'accès nord est identique à celui de l'extrémité sud (fig. 13: env. 403,50 m), mais la configuration du terrain naturel, comme l'indique la coupe de la fig. 151, accuse un pendage vers le nord qui nécessita l'établissement d'un remblai de plus de 1 mètre d'épaisseur pour accéder au *forum* de plain-pied. Cette observation prend toute son importance si l'on sait que le sol du *macellum* est à la même cote que la rue à l'intérieur du *forum* (fig. 13: 403,40 - 403,50 m) et qu'il a été établi sur un remblai composé de la démolition des murs en terre des bâtiments antérieurs<sup>32</sup>. Or, le niveau de circulation des ces premiers édifices est clairement fixé à env. 402,30 m (fig. 70: sommet de la couche 7c); il correspond exactement à l'altitude de l'accès nord du cryptoportique (fig. 29). Il n'est donc pas exclu qu'avant la construction du *macellum* on pouvait atteindre de plain-pied l'accès du cryptoportique, tandis qu'il fallait gravir quelques marches pour atteindre le *forum*. La valeur de cette hypothèse dépend évidemment des critères chronologiques permettant d'affirmer que le *macellum* est postérieur au cryptoportique. Or à ce sujet il semble bien que le *macellum* ait été construit dans la foulée de l'ensemble monumental de l'*area sacra* et que le tout fasse partie d'un même et unique programme, édifié par étapes<sup>33</sup>. Reste à connaître le niveau de la rue au nord du *forum*. En 1988, une coupe établie dans la Grand'Rue actuelle avait permis de repérer un niveau de molasse à l'altitude de 402,90 m qui pourrait bien représenter les vestiges de cette voie (fig. 36: couche 1)<sup>34</sup>. Sa cote d'altitude, en tenant compte d'un dallage qui a été récupéré, peut être restituée à env. 403,00 - 403,10 m. Cela nous permet d'établir qu'il fallait sans doute franchir quelques marches pour atteindre le *macellum* ou le *forum* (alt.: env. 403,50 m) ou que la faible différence de niveau était simplement rattrapée par une légère pente. A priori nous admettons que cette voie est contemporaine du marché romain puisqu'elle circule plus haut que le sol des bâtiments sous-jacents au *macellum* dont il a été fait mention plus haut<sup>35</sup>. La présence d'une voie fonctionnant avec ces premières constructions n'a malheureusement pas pu être confirmée, les conditions d'intervention ne nous ayant pas permis d'avoir une stratigraphie complète.

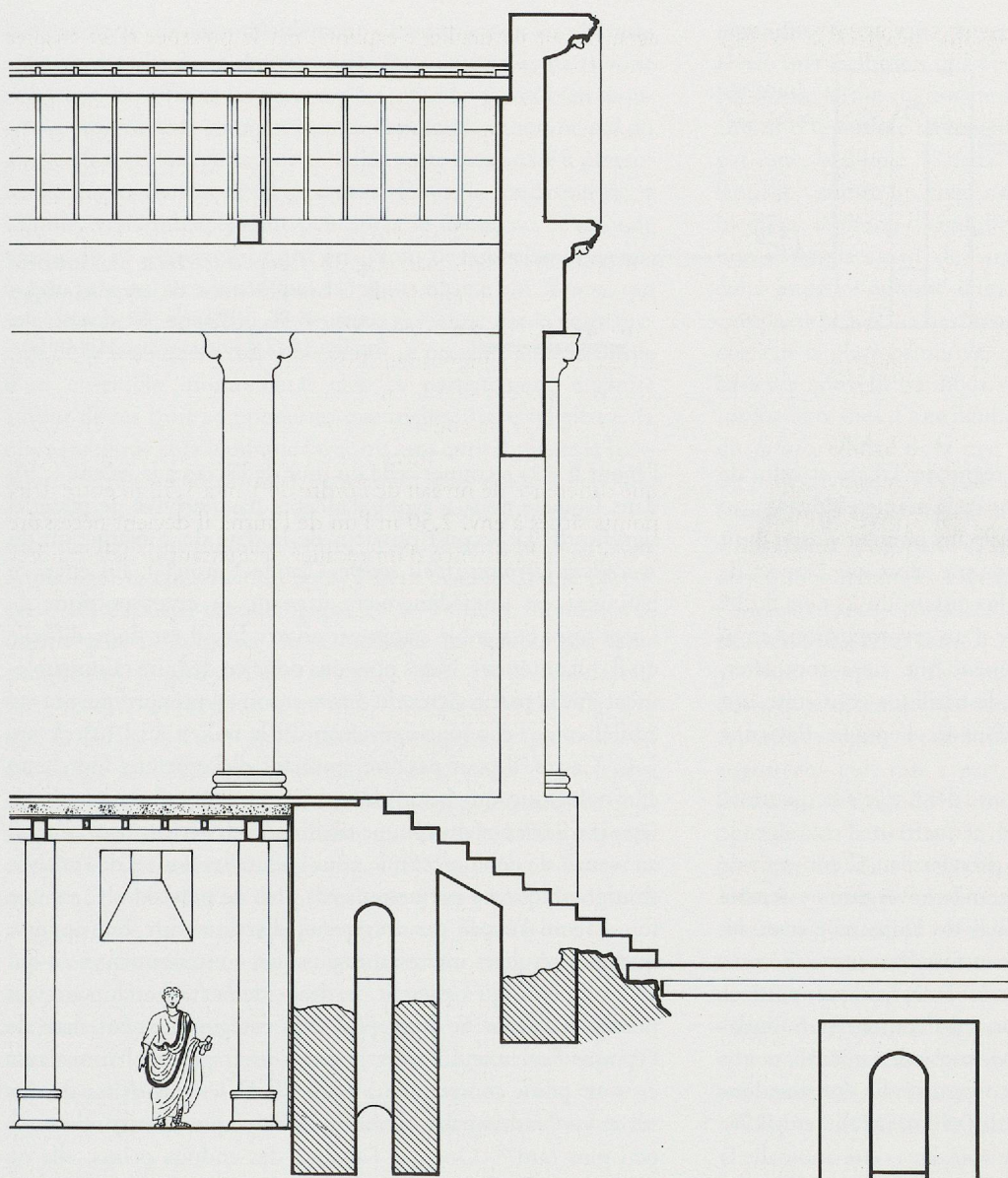


Fig. 17. Proposition d'accès au portique d'étage depuis la rue circulant devant le *forum*, coupe W-E. Ech. 1:100.

Nous en arrivons donc à la conclusion suivante: au sud, le cryptoportique était profondément enterré et il fallait descendre une volée de marches pour accéder au *forum*, tandis qu'au nord le dispositif était inverse. Dans un premier temps le cryptoportique était peu enterré et il fallait gravir un escalier pour parvenir sur le *forum*, mais il était possible alors d'atteindre l'accès à la galerie de plain-pied. Dans un deuxième temps, après la construction du *macellum* sur une terrasse artificielle, une ou deux marches étaient suffisantes pour entrer dans le *forum*; par contre il était nécessaire d'emprunter un escalier pour parvenir dans l'accès du cryptoportique. Cette situation implique que l'accès nord a connu deux états, que nous n'avons pas décelés lors de la fouille. Il est plus probable que cet accès n'ait été réellement aménagé qu'après le début de la construction du *macellum*, au moment où l'*area sacra* était en voie d'achèvement, comme semble le démontrer l'étude chronologique.

## Datation

Jusqu'à présent bien peu de paramètres autres que l'analyse de l'ornementation architecturale du monument permettaient de proposer une date pour l'édification du cryptoportique et de son portique d'étage. En 1950, dans un petit mémoire faisant le bilan de ses fouilles, E. Pelichet était d'avis qu'il fallait placer la construction de ce qu'il appelait alors le *forum* secondaire au début de l'époque flavienne, soit vers 50 ap. J.-C. (*sic*)<sup>36</sup>. Les auteurs des rares articles parus par la suite adoptèrent à quelques nuances près cette date. La fouille de la basilique, en 1974, mit en évidence deux états pour cet édifice, datant respectivement du 1<sup>er</sup> (*terminus post quem*) et du 3<sup>e</sup> quart du I<sup>er</sup> siècle ap. J.-C., mais n'apporta aucun renseignement supplémentaire pour l'*area sacra*. Tout au plus pouvait-on supposer que l'*area sacra* telle que nous la connaissons était contemporaine de la seconde basilique (3<sup>e</sup> quart du I<sup>er</sup> siècle ap. J.-C.)<sup>37</sup>. Récemment, à la faveur de la publication du guide archéologique de la ville de Nyon, une autre hypothèse a été émise. La datation du crypto-

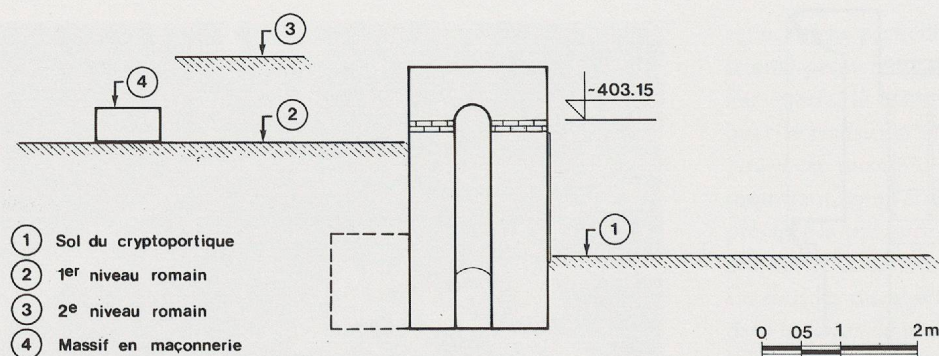


Fig. 18. Coupe à travers le mur intérieur de la branche ouest du cryptoportique, coupe E-W. (D'après le dossier des fouilles 1942-43 déposé aux MHAVD).

portique est placée entre la fin du règne de Tibère et celui de Claude. La situation se présente donc de la manière suivante: au début du I<sup>er</sup> siècle ap. J.-C. est édifié un premier *forum* dont actuellement seule la basilique est connue, alors que l'aspect de l'*area sacra* nous échappe<sup>38</sup>. Dans le courant du 2<sup>e</sup> tiers du I<sup>er</sup> siècle ap. J.-C., l'*area sacra* est dotée d'un cryptoportique en *pi* surmonté d'un portique, aménagement que vient compléter, quelques années plus tard, la seconde basilique construite, sur les vestiges de la première, au début de l'époque flavienne (Néron-Vespasien)<sup>39</sup>.

Si elles n'apportent pas de réponse définitive à la question, les fouilles de ces dernières années permettent d'envisager le problème sous d'autres aspects. En premier lieu, il convient de dire qu'aucune restructuration de grande envergure ne semble avoir affecté l'ensemble monumental de l'aire religieuse: les murs sont tous solidaires entre eux et forment une unité sans faille. Tout au plus peut-on signaler, ici et là, quelques particularités. Ainsi sous le sol des accès, on a pu constater, en fondations, l'existence du double mur et de son vide sanitaire, tandis qu'en élévation cette technique de construction a été abandonnée au profit d'un simple mur large de 0,90 m (M140 et M178: fig. 28 et 29). Il serait imprudent de voir dans cette anomalie la trace d'un remaniement important du monument, la réalisation d'un tel ouvrage ayant pu conduire le maître d'œuvre à modifier son projet en fonction de paramètres qui nous sont inconnus<sup>40</sup>. Nous nous concentrerons donc sur l'étude des raccords stratigraphiques qui a pu être entreprise en plusieurs endroits (fig. 28 et 29): les fosses d'implantation des murs sont bien visibles et s'insèrent parfaitement dans la séquence puisqu'elles perforent les remblais scellant les couches les plus anciennes (en particulier: fig. 29: c.4 scellée par c. 7 et 8). Malheureusement le matériel significatif recueilli en couches est très pauvre et ne permet aucune tentative de datation. Néanmoins, il est possible de rattacher ces couches à des horizons mieux datés, observés ailleurs sur le site. Ainsi, les couches traversées par les murs du cryptoportique remontent à l'époque augustéenne, ce qui fixe un *terminus post quem* pour la construction du monument. Le *terminus ante quem* est encore plus difficile à cerner. Pour y parvenir nous disposons de deux indices. Le premier nous est fourni par l'égout qui circule au sud de l'*area sacra* (st.143) et qui a été construit dans la seconde moitié du I<sup>er</sup> siècle ap. J.-C., après l'achèvement du cryptoportique. C'est ce que montre la stratigraphie de la fig. 28 où l'on voit la fosse d'implantation de

l'égout (c.12) recouper celle du mur de l'accès à la galerie (c.9), dans laquelle nous n'avons d'ailleurs pas retrouvé de matériel significatif. Le second provient de la date de construction du *macellum* (*terminus post quem*: Claude-Néron<sup>41</sup>). En effet, ce bâtiment est immédiatement adossé au cryptoportique de l'*area sacra* et semble s'appuyer contre lui; il est donc difficile qu'il soit antérieur. Nous pouvons donc en déduire raisonnablement que la partie sacrée du *forum* et son cryptoportique ont été édifiés entre l'époque augustéenne et le milieu du I<sup>er</sup> siècle ap. J.-C. Certes, il peut paraître étonnant d'élargir une fourchette chronologique qui jusqu'alors était particulièrement resserrée (époque flavienne ou époque tibérienne en dernier lieu), mais il convenait de démontrer que pour l'heure les limites de l'analyse stratigraphique ne permettent pas plus de précision. C'est une fois encore l'étude des fragments d'architecture qui apporte quelques résultats intéressants puisque, contrairement à ce qui était admis jusqu'à présent, le décor de la frise architravée du portique d'étage ne peut plus être catégoriquement daté de l'époque flavienne. En effet, le décor des fragments nyonnais est en tout point comparable à celui d'une série de frises découvertes en Narbonnaise et datées de l'époque tibérienne ou un peu plus tard<sup>42</sup>. Quant à l'analyse des enduits peints, elle ne permet pas de proposer une fourchette chronologique plus précise que la 1<sup>re</sup> moitié du I<sup>er</sup> siècle ap. J.-C.<sup>43</sup>

Nous admettons donc que la construction de l'*area sacra* relève d'un programme julio-claudien sans doute mis en place sous le règne de Tibère et achevé avant le milieu du I<sup>er</sup> siècle av. J.-C.

## Conclusion

Nous venons de voir tout le chemin parcouru dans la connaissance d'un monument qui, il y a moins de vingt ans, était tombé dans l'oubli. Il n'en subsiste pas moins de nombreuses zones d'ombre et la plupart des hypothèses formulées plus haut demandent encore confirmation. Ce but ne pourra être atteint que par une étude comparative plus rigoureuse, qui dépasse largement le cadre de ce travail et qui souffre grandement de l'absence de publications détaillées.

Une exploration archéologique approfondie de l'*area sacra* n'est plus guère possible à cause des bâtiments excavés qui la recouvrent et l'ont détruite. Néanmoins quelques sondages ponctuels dans des cours intérieures pourront un jour ou l'autre

être entrepris et vraisemblablement y trouvera-t-on les réponses au sujet du temple et des éventuels états antérieurs de la zone religieuse. En effet, si les paragraphes précédents ont bien montré les progrès de la connaissance de l'ensemble monumental du *forum*, ils mettent également en relief notre incapacité à présenter les étapes de son développement depuis la fondation de la colonie, vraisemblablement peu après le début de la seconde moitié du I<sup>er</sup> siècle avant notre ère. Nous ne connaissons en fait à peu près correctement que la phase ultime du *forum*, qui semble achevée au début de l'époque flavienne par la construction de la basilique à trois nefs et qui se présente sous la forme d'un ensemble monumental clos et parfaitement organisé autour de ses trois composantes essentielles: l'aire religieuse, la place publique et la basilique (avec ou sans curie?). Seule la basilique a livré un état primitif, remontant sans doute à l'époque augustéenne<sup>44</sup>. Cet édifice ne paraît pas avoir fonctionné, en tout cas dans un premier temps, avec l'*area sacra* dont nous avons daté la construction sous Tibère-Claude: d'une part il existe un décalage chronologique entre les deux monuments, d'autre part la longueur de la basilique ne semble pas tenir compte de la largeur de l'*area sacra* (fig. 108). De plus, la découverte récente de fondations de murs (M226 et M227: fig. 21) sous le dallage de l'*area publica* indique clairement que celle-ci a été élargie au détriment de structures antérieures<sup>45</sup>. Le report sur plan de ces fondations permet de formuler l'hypothèse qu'il s'agit là des vestiges des boutiques qui bordaient les portiques encadrant la première basilique (fig. 108). En fait, ce n'est qu'au moment de la création de la basilique à trois nefs que l'unité architecturale du *forum*, évoquée plus haut, sera atteinte.

Cette constatation met en évidence un vaste programme monumental qui débute, et est peut-être motivé, par la construction de l'*area sacra* dès le règne de Tibère. Elle amène tout naturellement à nous interroger sur l'aspect du *forum* initial auquel participe l'édifice basilical augustéen. Telle est sans doute la question à laquelle il faudra désormais tenter de

répondre. A ce sujet l'exemple de Conimbriga au Portugal révèle une évolution qui peut être riche d'enseignements pour Nyon. Le *forum* augustéen de type tardo-républicain s'organise autour d'une place rectangulaire fermée sur son petit côté nord par une basilique à deux nefs sur cryptoportique, derrière laquelle s'adosse un *aedes Augusti*. A l'époque flavienne, probablement, le *forum* s'agrandit et se monumentalise par l'adjonction à l'emplacement de l'*aedes* et de la basilique d'un temple du culte impérial entouré d'un *porticus triplex* sur cryptoportique comparable à celui de Nyon. C'est à l'est, sur l'un des longs côtés de la place primitive, et non pas face au temple, que sont bâties la nouvelle basilique et la curie<sup>46</sup>. Au-delà de la présence sur les deux sites d'une basilique à deux nefs dans le premier état du *forum*, édifice dont peu d'exemples sont encore attestés<sup>47</sup>, on peut envisager, à Nyon, un phénomène identique à celui de Conimbriga où le *forum* initial, de dimensions modestes, est entièrement restructuré et agrandi lors de la création d'une aire sacrée monumentale. Dès lors, rechercher un premier état de l'*area sacra* sous l'emplacement que nous lui connaissons n'est peut-être plus d'actualité.

A ce propos, il faut noter, malgré la rareté des investigations, que les seules traces antérieures à la construction du cryptoportique sont représentées par des niveaux d'occupation augustéens qui, mis à part quelques trous de poteaux, n'ont livré aucun vestige de bâtiment. Les trois massifs de maçonnerie signalés plus haut (note 38) font plutôt référence aux bases d'un portique bordant une rue. A ce propos il est troublant de constater qu'ils se trouvent dans le prolongement de la rue qui circule à l'ouest du *macellum* et qui se termine en impasse contre l'*area sacra*<sup>48</sup>. La conclusion qu'ils représentent les traces de cet axe primitif paraît pouvoir s'imposer. Si tel est bien le cas, il faut admettre que l'aire sacrée entourée d'un portique en *pi* a non seulement occasionné un élargissement du forum initial, mais aussi son allongement au détriment de la voirie et vraisemblablement des pièces de service des thermes<sup>49</sup>.

## NOTES

1. Cf. Pelichet 1950. L'identification d'un *mithraeum* était principalement justifiée par la découverte, au fond du cryptoportique, d'un petit autel sur lequel on peut lire: [ ] INV AT / VS. EX / VOTO. Quant au *forum* principal, E. Pelichet le situait sous l'actuelle place du Château. En plus de la synthèse mentionnée plus haut, on consultera avec profit les documents de fouille rassemblés aux archives (MHAVD, AMH, Musée de Nyon).
2. Cf. Weidmann 1978. Pour la basilique: Kaenel et Tuor 1978; Bridel 1989.
3. Cf. Bridel 1982.
4. L'existence de ce temple est uniquement fondée sur la comparaison avec des ensembles monumentaux comparables au nôtre, par exemple Augst et Virunum, puisqu'à ce jour aucun vestige du temple n'a été repéré: seules des investigations dans les caves et les cours intérieures des bâtiments modernes situés entre la rue Delafléchère et la Grand'Rue pourront en assurer l'existence.
5. A intervalles réguliers, de petits voûtains assurent la cohésion du double mur. Nombreux parallèles dans les autres sites: par exemple à Feurs, Bavay et Trèves. Le fond de ces vides sanitaires n'est pas aménagé et il n'y a aucune communication prévue avec un quelconque système d'évacuation des eaux, qui se perdaient dans les graviers naturels. Les quelques niveaux de mortier observés ici et là sont plutôt des vestiges du chantier (murs M140 et M141: fig. 28, c.15).
6. Pour un exemple de restitution de ce type de technique: Olivier 1983, fig. 11.
7. Cf. Pelichet 1958. Les blocs retrouvés permettent à l'auteur de restituer des piliers carrés de 0,60 m de côté pour une hauteur de 3,75 m, base et chapiteau compris (fig. 7 et 8).
8. Un tronçon de ce caniveau a été découvert en 1942, au pied de l'aile sud du portique, à proximité de l'angle sud-ouest. Bien qu'à l'époque les vestiges ne fussent pas cotés en altitude absolue, il est possible de la rétablir puisque le caniveau est parfaitement situé par rapport aux deux lits de brique faisant office d'assise de réglage qui suivent un niveau constant sur tout le pourtour de l'édifice et que nous avons, eux, repérés à maints endroits. (fig. 9 et 10. Altitude du caniveau: env. 403,90 m).
9. Fouille de E. Pelichet au numéro 13 de la rue Delafléchère, en avril 1962. A noter que le mur repéré est, inexplicablement, plus étroit que ceux du cryptoportique proprement dit.
10. Au sujet des enduits muraux: *infra*, pp. 133-146.
11. Exemples parmi d'autres à Arles: Amy 1973; Bavay: Loridan et Macintyre 1989; Reims: Frézouls 1973. A Nyon, des blocs à face inclinée ont été retrouvés dans le cryptoportique lors des fouilles anciennes. A notre avis, ils appartiennent vraisemblablement aux soupiraux. Cf. Pelichet 1958.
12. La première reconstitution fut l'œuvre de E. Pelichet, ancien archéologue cantonal qui dirigea la fouille: Pelichet 1950, p. 174. Depuis lors Ph. Bridel en a repris l'étude en vue d'une publication à venir, ainsi que P. André pour l'établissement de la maquette du *forum*. A signaler que les fondations en moellons sont conservées trop bas pour nous livrer des empreintes des blocs du grand appareil utilisés pour l'élévation du monument. Nous en avons quelques traces dans le mur M139, vraisemblablement en relation avec la coulisse d'évacuation des eaux du portique, et à l'angle des murs M142 et M154.
13. La Grand'Rue actuelle traverse de part en part le *forum* à l'emplacement approximatif de la rue romaine. En 1983-84, à la rue Nicole, une petite fouille menée par J. Morel (rapport déposé aux MHAVD) avait déterminé que l'*area publica* était bordée à l'ouest par un mur de soutènement et qu'il était par conséquent nécessaire de graver quelques marches pour atteindre la voie longeant le côté est de l'*area sacra*. Cependant aucun élément n'était connu entre cette voie et la partie religieuse du *forum*.
14. Pour la restitution du couloir sud nous avons choisi une longueur correspondant à celle des exèdres latérales qui flanquent la galerie ouest.
15. Le couloir se trouvant en grande partie enfoui sous les bâtiments modernes, nous ne savons pas où situer cette seconde volée de marches. A titre d'hypothèse nous la placerons volontiers au bout du couloir, dans l'épaisseur du mur du cryptoportique où était nécessairement percée une porte. Une fouille récente (printemps 1993) dans les caves du N° 15 de la Grand'Rue, au droit de l'accès nord au cryptoportique, vient de confirmer à quelques centimètres près la longueur du couloir et la position de la porte. Deux massifs de maçonnerie (st. 416 et 421; fig. 15a), comportant un arasement plus ou moins bien conservé (alt.: env. 401 m), flanquent le passage dont la largeur peut être fixée à env. 1,50 m. Vraisemblablement étaient-ils destinés à recevoir des montants en pierre de taille. Cependant, ils peuvent aussi bien avoir servi de murs d'échiffre à l'escalier qui vient d'être évoqué. La largeur du passage pourrait alors être plus importante que prévu. En outre, la fouille 1993 a permis de définir l'emplacement de quatre nouveaux petits socles de molasse disposés le long des murs (fig. 15a; cf. p. 20).
16. Cette différence de niveau, révélée lors des fouilles de J. Morel en 1983-84 par la découverte d'un mur de soutènement (cf. note 13), fut confirmée par la mise au jour en 1989 de vestiges du dallage de l'*area publica*.
17. Cf. Feurs: Guichard et Valette 1990, p. 31 et Valette et Guichard 1991, fig. 15; Bavay: Boucly 1984, p. 118; Zadar: Ward-Perkins 1970, fig. 10; Reims: Frézouls 1973, p. 308; Conimbriga: Alarcão et Etienne 1973, p. 394.
18. Arles: Amy 1973, p. 281; Trèves: Cüppers 1979, p. 243. La présence d'un accès latéral se retrouve à Bavay, dans un premier état, et peut être aussi à Feurs où l'on pouvait, semble-t-il, pénétrer dans le cryptoportique de plain-pied, depuis la rue circulant à l'arrière du monument: note précédente et Vaginay et Valette 1982.
19. Cette remarque a pour origine l'article de Will 1973.
20. Nous venons de voir plus haut qu'à Bavay, Reims et Feurs, la juxtaposition des escaliers d'accès au cryptoportique et au portique d'étage isole ces galeries de l'*area sacra*. A Feurs, l'accès au portique d'étage se fait depuis le cryptoportique lui-même (communication orale de P. André). A Nyon, l'accès au portique d'étage est loin d'être clairement établi: *infra*, p. 22 et fig. 17.
21. Ce mur n'a été calé topographiquement qu'à certains endroits, mais il a été vu sur tout son tracé lors du creusement des tranchées pour la pose des canalisations.
22. Nous connaissons l'altitude de l'*area sacra*, d'une part grâce à la coulisse qui recueillait les eaux de pluie du portique (alt. env. 403,90 m: p. 16 et fig. 10), d'autre part grâce à un niveau de mortier repéré dans l'angle nord-est de l'*area sacra* à l'altitude d'env. 403,70 m (st.200: fig. 29) qui pourrait bien être le lit de pose du dallage de la place. Compte tenu de l'épaisseur des dalles, on peut estimer le niveau fini à env. 403,90 m, en accord avec l'indication fournie par la coulisse. Pour le niveau de la voie traversant le *forum*: *infra* pp. 21-22

23. Maquette réalisée en septembre 1989 à Lyon par l'atelier A. Ducaroy et B. Grange, sous la direction de P. André et de Ph. Bridel qui ont pu, in extremis, bénéficier des résultats des dernières fouilles.
24. Une autre interprétation, émanant de Ph. Bridel, place à cet emplacement une simple colonnade, les escaliers permettant de parvenir à l'*area sacra* se trouvant dans les entrecolonnements: Nyon 1989, p. 12.
25. Cf. Cüppers 1979; Veters 1977; Laur-Belart 1988.
26. Cf. Guichard et Valette 1990, p. 30. Comme dans le cas de Nyon, le Musée de Feurs présente une restitution du *forum* sous la forme d'une maquette également réalisée sous la direction de P. André. A Feurs, l'existence d'un mur de clôture semble être infirmée par les fouilles récentes: Valette et Guichard 1991, pp. 127 et 156.
27. Le portique ouest a été repéré en 1988, lors de la fouille de la Grand'Rue: Rossi 1989. Quant au portique est, seule une base de pilier a pu être repérée en 1989, lors d'une petite fouille sise à la Grand'Rue en face de la place du Château: fig. 71, p. 69 (st.213)
28. La fouille n'ayant pas permis d'observations plus poussées, rien n'empêche de disposer à intervalles réguliers de telles bases sur toute la largeur de l'*area sacra*. Toutefois il faut prendre garde au fait que ces bases sont fondées beaucoup moins profondément que le mur auquel elles sont adossées.
29. Cette solution est contraire à celle retenue pour la maquette du *forum* où l'ordre des colonnes engagées du mur de clôture est prolongé devant les extrémités du cryptoportique, l'accès au portique d'étage se faisant alors par le cryptoportique lui-même. Un plan publié récemment propose un accès au portique depuis l'*area sacra*, aux extrémités nord-est et sud-est où un petit muret pourrait jouer le rôle de mur d'échiffre (M199, fig. 22): Nyon 1989, p. 12. Par contre, il est difficile de savoir quelle était la fonction des deux bases maçonnées découvertes aux angles nord-est et sud-est de l'aire sacrée (st. 186 et 285: fig. 21 et 22)
30. L'altitude de la voie devant l'accès sud est fixée par un niveau de dalles de molasse en bonne partie détruit, repéré à l'altitude de 403,30 m (cf. fig. 35, couche 2). Il est vraisemblable que ce niveau était surmonté de plaques de calcaire poli qui ont été récupérées. Un tel aménagement place la voie à env. 403,50 m et de toute façon il est nécessaire de restituer une contremarche pour atteindre l'escalier du cryptoportique (cf. fig. 12)
31. Mise à part la puissante fondation maçonnée repérée devant l'accès (st.170), aucune structure pouvant renforcer notre hypothèse n'a été découverte. Toutefois, il faut préciser qu'à cet endroit la fouille n'a pas pu être exhaustive et surtout que l'égout est-ouest (st.143) se situant précisément à l'emplacement de la rupture de pente et faisant probablement office de mur de soutènement a été presque totalement récupéré. Dans ces conditions, non seulement toutes les relations stratigraphiques entre l'extérieur et l'intérieur du forum ne sont plus possibles, mais les vestiges d'un éventuel escalier ont vraisemblablement aussi disparu lors des travaux de récupération. A ce titre, la coupe effectuée perpendiculairement à l'accès sud (fig. 35) montre à quel point les couches situées au-dessus du niveau de molasse ont été remaniées.
32. Cf. *infra*, pp. 58-59.
33. Pour une discussion sur les problèmes chronologiques: *infra*, p. 59.
34. L'existence d'une couche de molasse à cet endroit ne doit pas étonner. En effet, les dalles de molasse devaient servir de radier «de luxe» à un revêtement moins friable, sans doute des plaques de calcaire poli comme pour la cour du *macellum* qui est situé juste en face de l'emplacement où a été effectuée la coupe (fig. 47 et 48).
35. Cette hypothèse est étayée par la découverte, sous la couche de molasse, de fragments d'enduits peints contemporains au matériel retrouvé dans les remblais sous-jacents au *macellum* (K 4331).
36. Cf. Pelichet 1950, pp. 172-174.
37. Cf. Weidmann 1978, p. 78; Kaenel et Tuor 1978, pp. 80-81. La première basilique est le seul monument qui soit daté selon des critères stratigraphiques (*terminus post quem*: fin premier quart du I<sup>er</sup> s. ap. J.-C.). Pour les datations d'ordre stylistique (seconde basilique et *area sacra*), outre l'article de E. Pelichet mentionné plus haut, les auteurs tiennent compte d'une étude plus récente qui prend en considération des blocs d'architecture trouvés à Genève et attribués aux monuments nyonnais: Verzàr 1976.
38. La documentation réunie par E. Pelichet révèle bien, dans la partie est de l'*area sacra*, un premier niveau de la terrasse (couche de charbon de bois reposant directement sur le terrain naturel) et la présence de quelques massifs de maçonnerie (fouille 1943, cour Noguét, entre les N<sup>os</sup> 2 et 4 de la rue Delaflichère). En l'absence d'une description précise et puisque ce premier niveau est approximativement à la même altitude que les rangs de briques marquant une étape de construction commune à tout le monument, nous mettons volontiers cette couche en relation avec la préparation du chantier du cryptoportique lui-même. Quant aux massifs de maçonnerie dont les fondations semblent reposer sur ce premier niveau, nous verrons plus loin qu'ils n'appartiennent pas nécessairement à un premier état du *forum*. Des trois massifs repérés seul celui de la cour Noguét a été situé précisément, les autres ont été remplacés approximativement par E. Pelichet d'après les souvenirs de ses ouvriers (fig. 18).
39. Cf. Nyon, 1989, p. 13. Cette nouvelle hypothèse est le fruit de l'étude que mène Ph. Bridel depuis une dizaine d'années sur l'architecture du *forum* de Nyon et son décor.
40. A la vue de l'attention particulière portée à l'étanchéité des galeries par l'établissement d'un vide sanitaire sur tout le pourtour du bâtiment, on ne peut exclure que ce dispositif ait été prévu d'emblée, même là où il paraît inutile.
41. Cf. *infra*, p. 58 et Rossi 1989, p. 258.
42. Cf. *infra*, p. 119. Seuls les fragments trouvés lors des fouilles 1989 ont été étudiés en détail. Pour les blocs des anciennes fouilles, conservés dans les dépôts du Musée de Nyon, nous avons disposé des renseignements qu'a bien voulu nous donner Ph. Bridel, renseignements qui ne contredisent pas notre propos.
43. Cf. *infra*, p. 139.
44. Une campagne de fouilles effectuée par nos soins en 1991 à la rue du Vieux-Marché permet d'envisager un *terminus post quem* un peu plus précoce que le 1<sup>er</sup> quart du 1<sup>er</sup> siècle ap. J.-C. jusqu'alors proposé pour la construction de la première basilique. Cf. *ASSPA*, 75, 1992, p. 221
45. Fouille à la rue Nicole en 1989.
46. Cf. Alarcão et Etienne 1977; Etienne 1985. L'interprétation que nous donnons ici du développement du *forum* de Conimbriga provient en grande partie d'une relecture récente des vestiges: Roth Conges 1987.
47. Cf. Roth Conges 1987, p. 711 qui cite les exemples de Glanum, Zuglio, Vidy, Valeria, Conimbriga et Nyon. Notons ici que l'appellation «basilique à deux nefs» peut parfois paraître abusive dans la mesure où, notamment à Nyon, les deux nefs ne sont attestées qu'à l'étage inférieur, semi-enterré. Rien n'exclut une nef unique à l'étage: Bridel 1989, p. 61.
48. Cependant on ne peut totalement exclure qu'il s'agisse des vestiges des portiques d'une première aire sacrée. Seules des fouilles permettraient de trancher.
49. L'angle NW du cryptoportique semble avoir détruit les pièces situées devant la façade orientale des thermes et vient s'appuyer sur cette dernière. C'est vraisemblablement la cause de la restructuration observée dans les thermes, principalement dans le *caldarium* (cf. *infra*, p. 84).

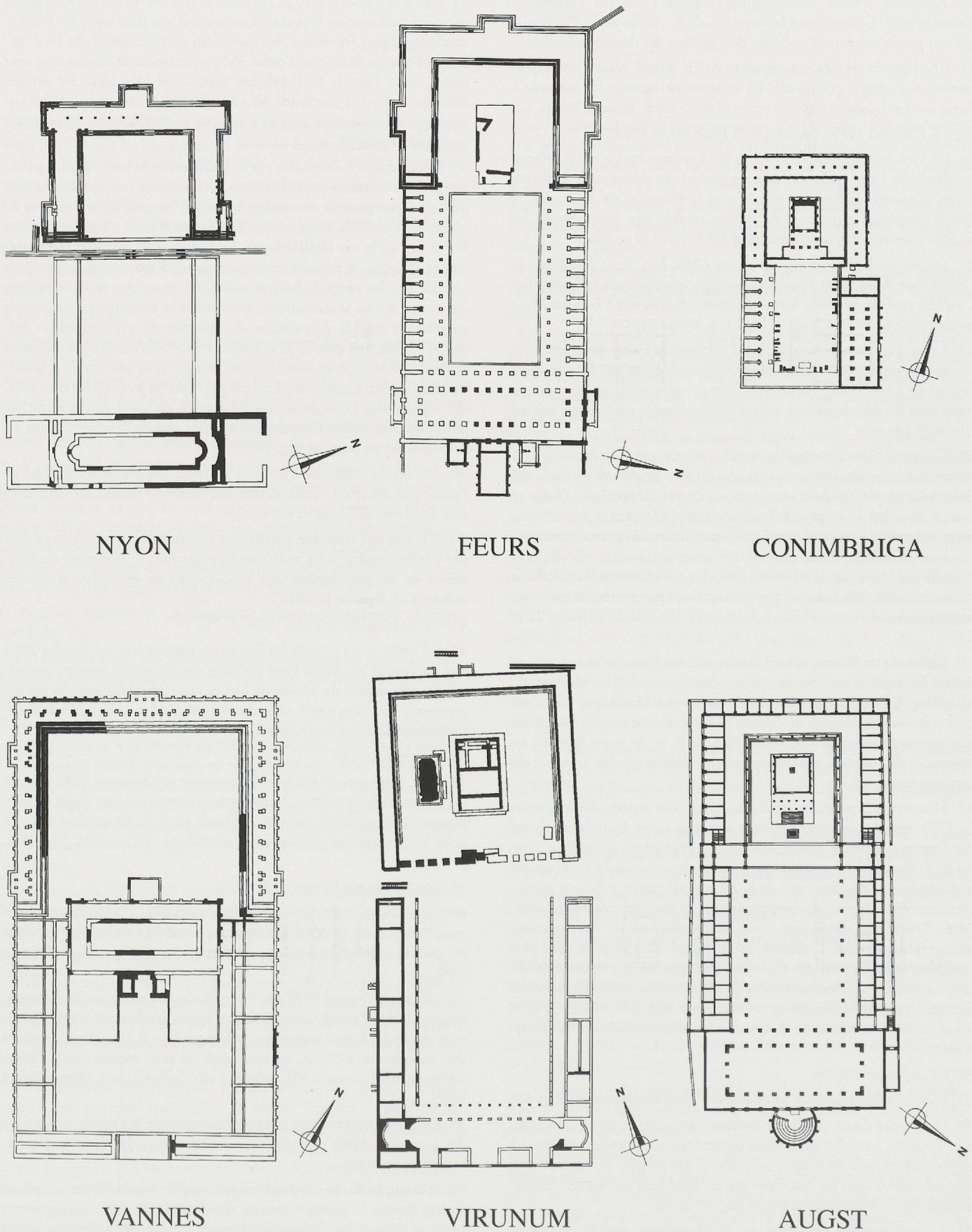
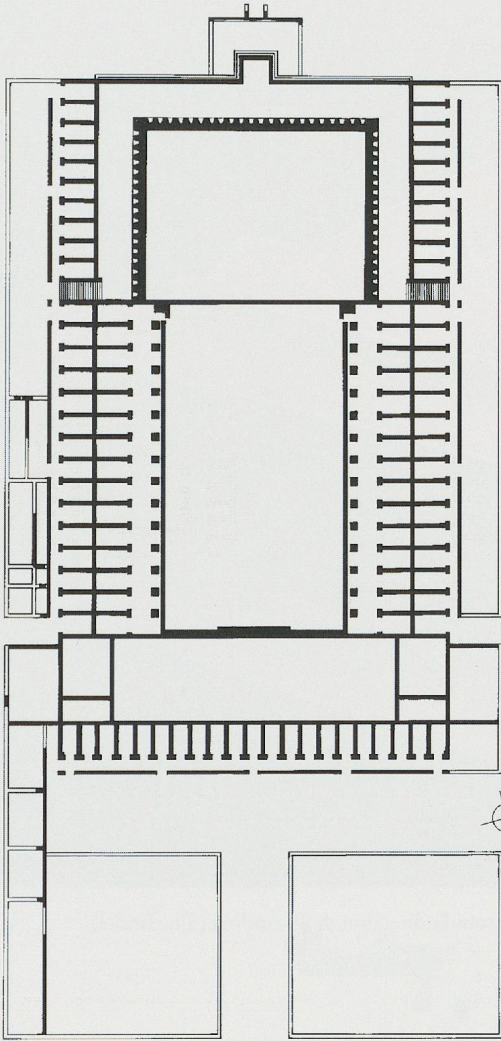
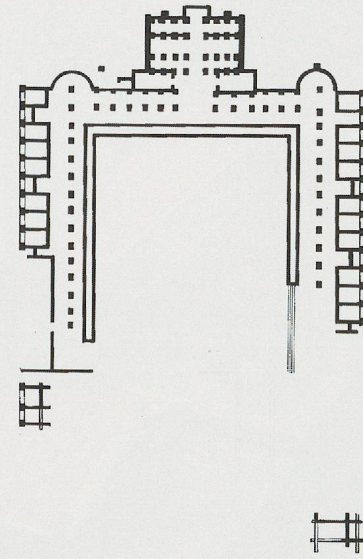


Fig. 19. Plan comparatif de quelques *fora* offrant des points communs avec celui de Nyon. Ech. 1:2000. (D'après Alarcão et Etienne 1977, Balty 1989, Cüppers 1979, Fleury 1975, Laur-Belart et Berger 1991, May 1986, Valette et Guichard 1991, Vannes 1992, Vettiers 1977).

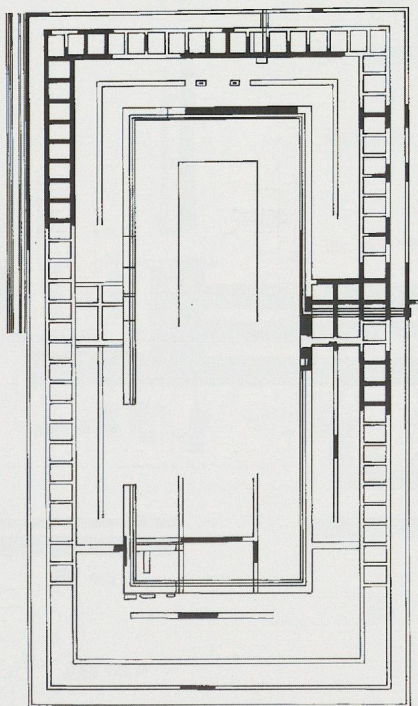
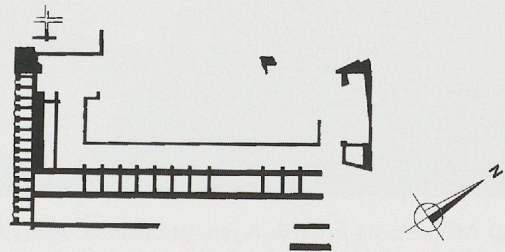




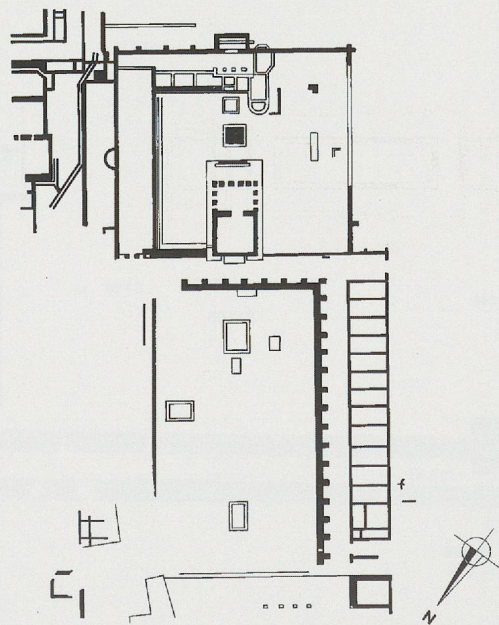
TRÈVES



BAVAY



PARIS



ST-BERTRAND-DE-COMMINGES



Fig. 20. Maquette du forum de Nyon. (Réalisation: atelier A. Ducaroy et B. Granges sous la direction de P. André et Ph. Bridel).

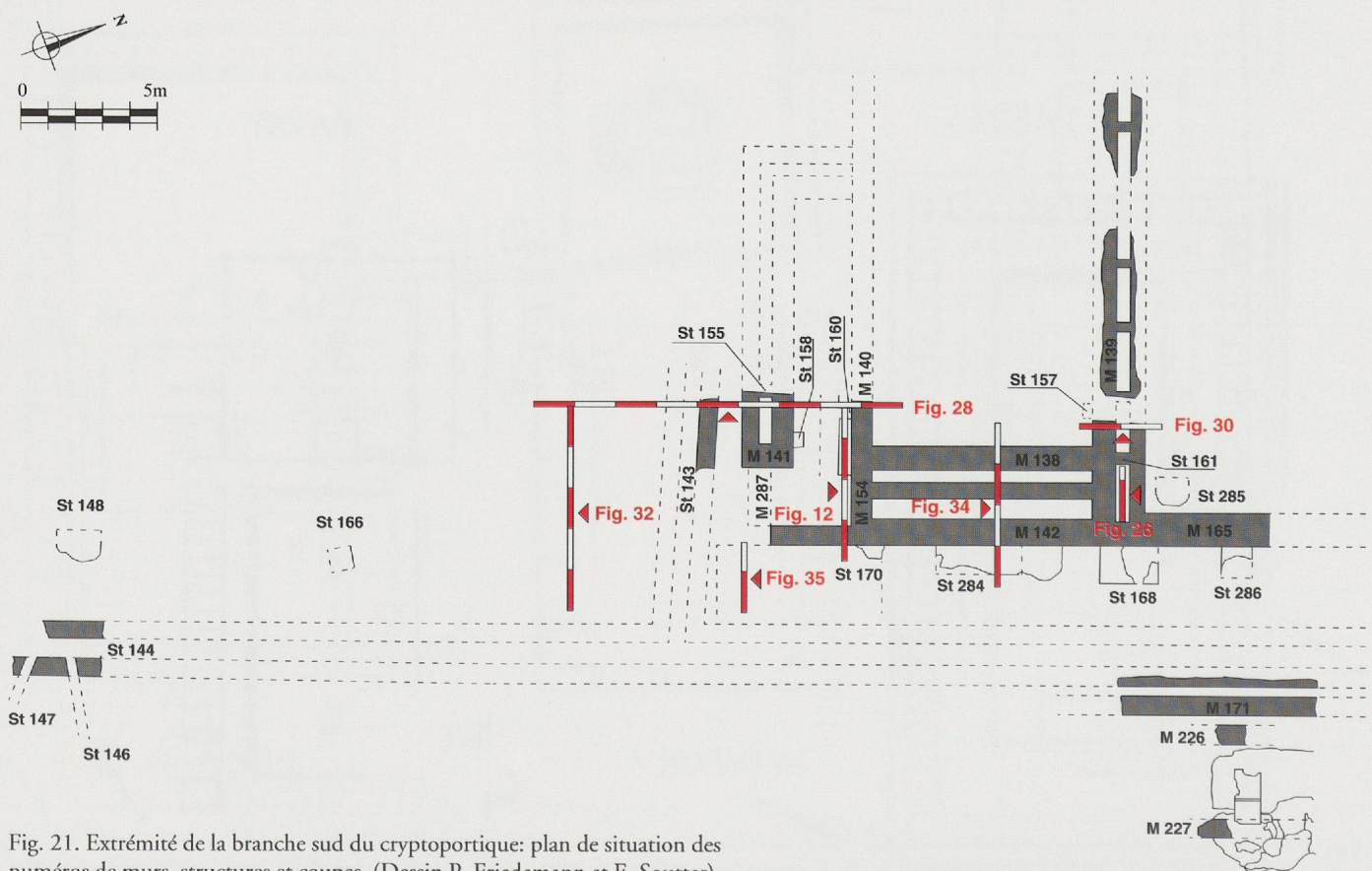


Fig. 21. Extrémité de la branche sud du cryptoportique: plan de situation des numéros de murs, structures et coupes. (Dessin P. Friedemann et E. Soutter).

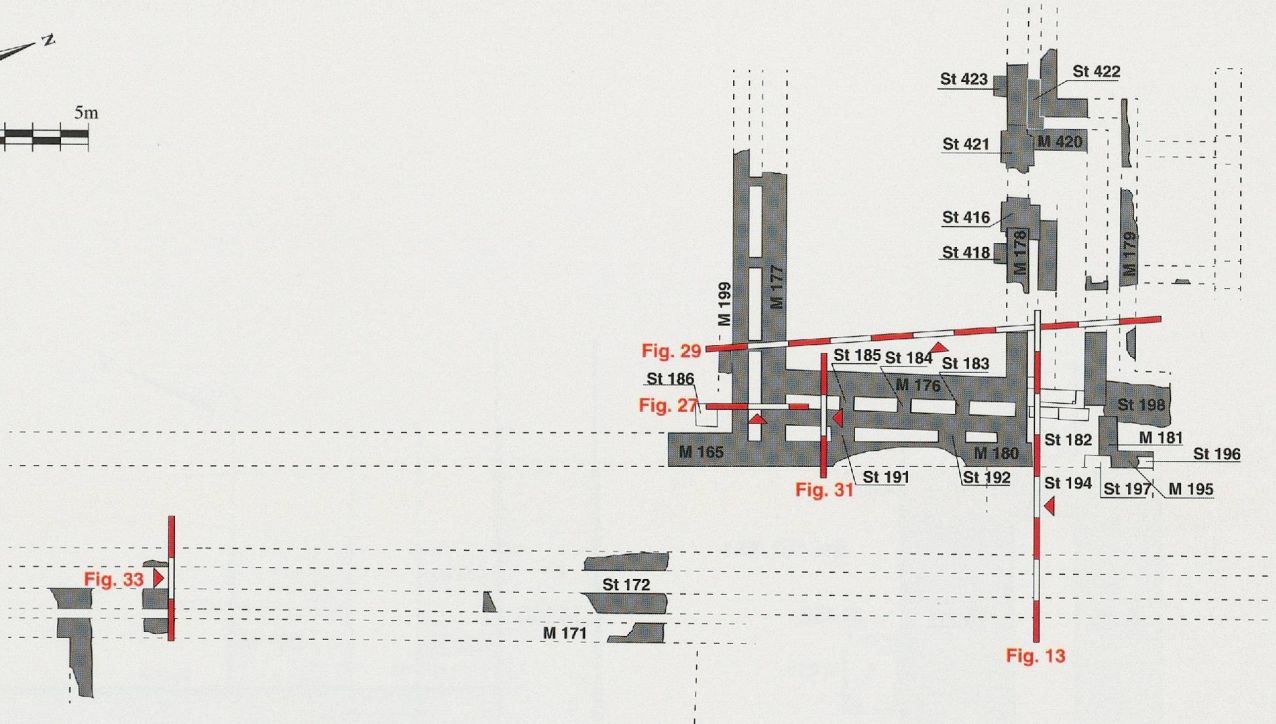
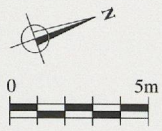


Fig. 22. Extrémité de la branche nord du cryptoportique: plan de situation des numéros de murs, structures et coupes. (Dessin P. Friedemann et E. Soutter).

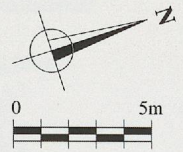


Fig. 23. Zone nord de la Grand'Rue: plan de situation des numéros de murs, structures et coupes. (Dessin P. Friedemann et E. Soutter).

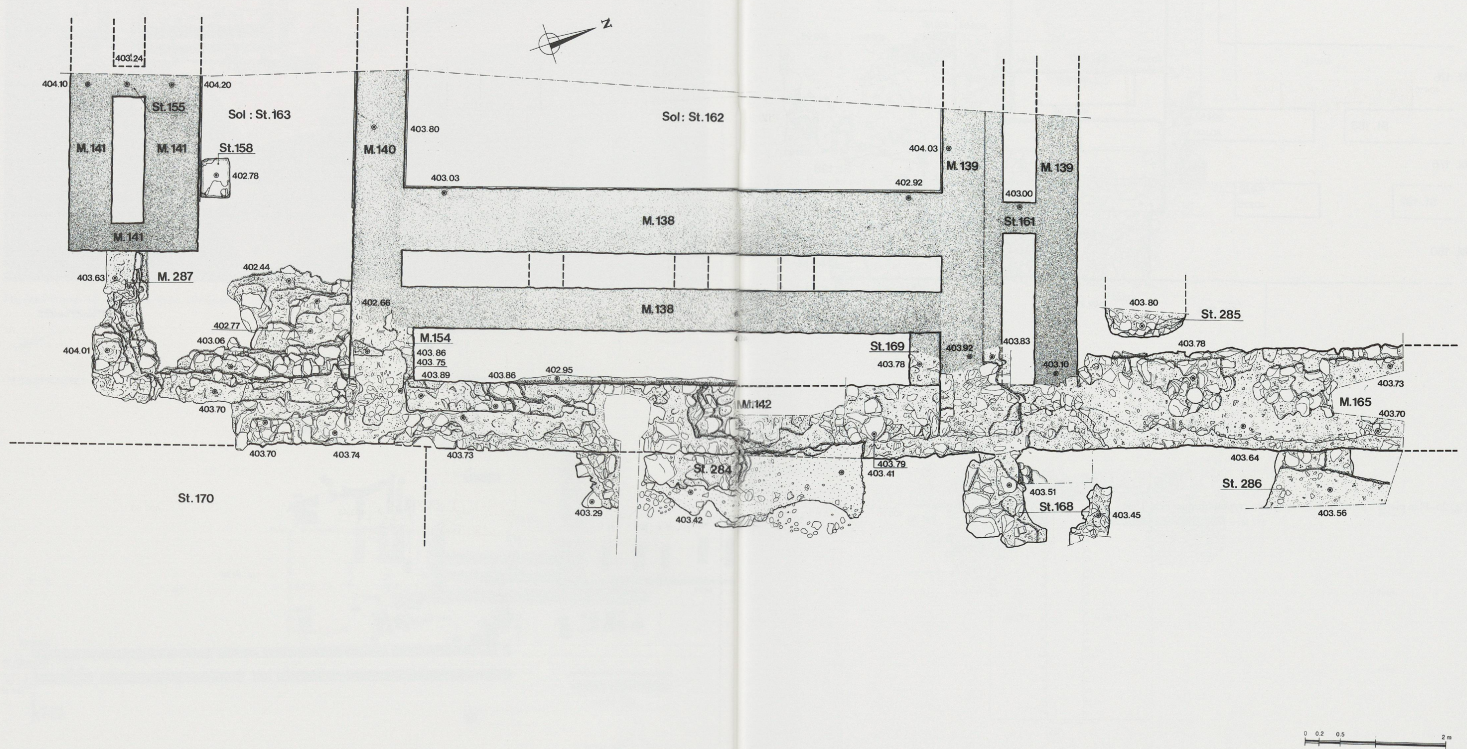


Fig. 24. Plan pierre à pierre de l'extrémité de la branche sud du cryptoportique. Ech. 1:50.

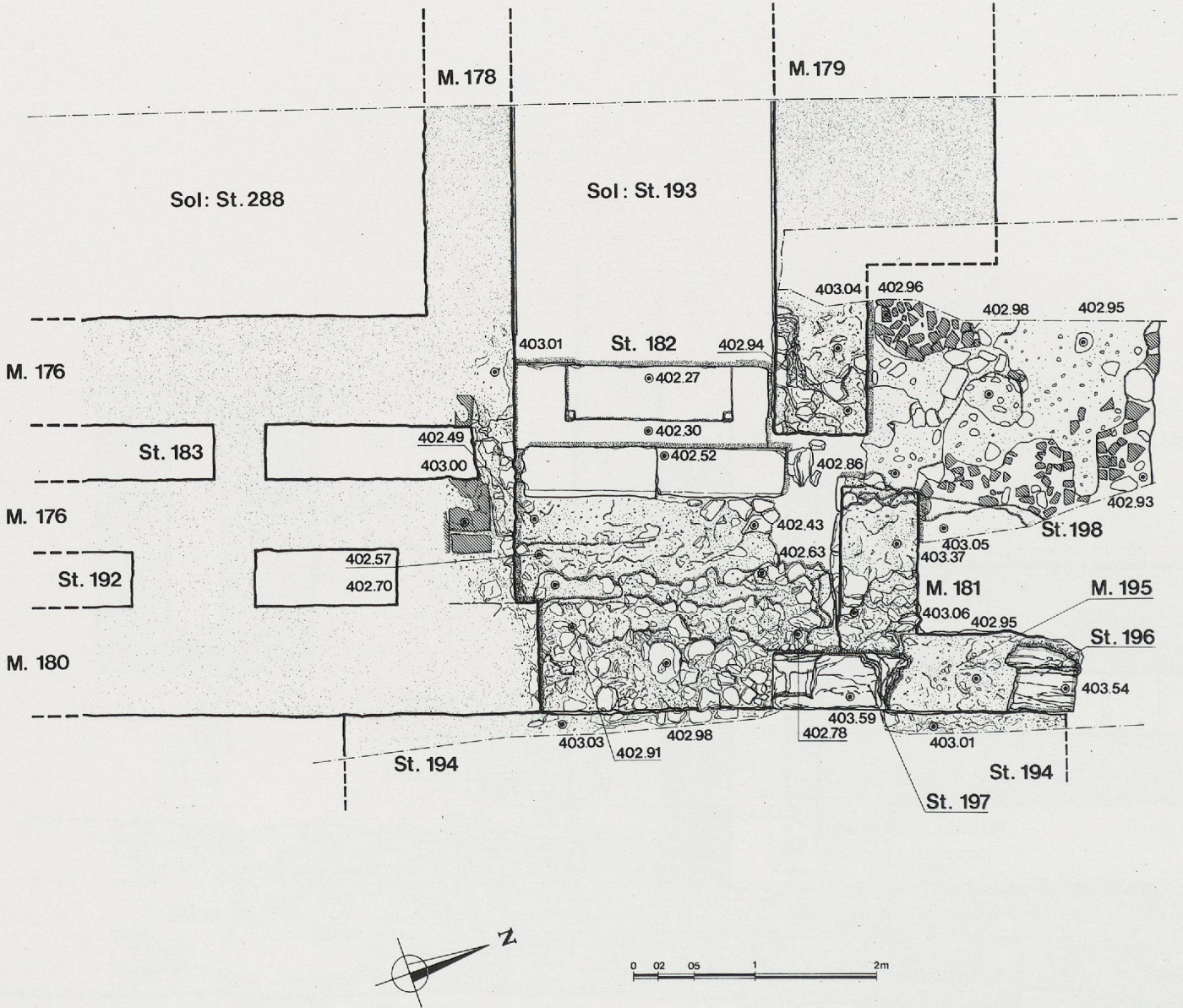


Fig. 25. Plan pierre à pierre de l'accès nord du cryptoportico. Ech. 1:50.

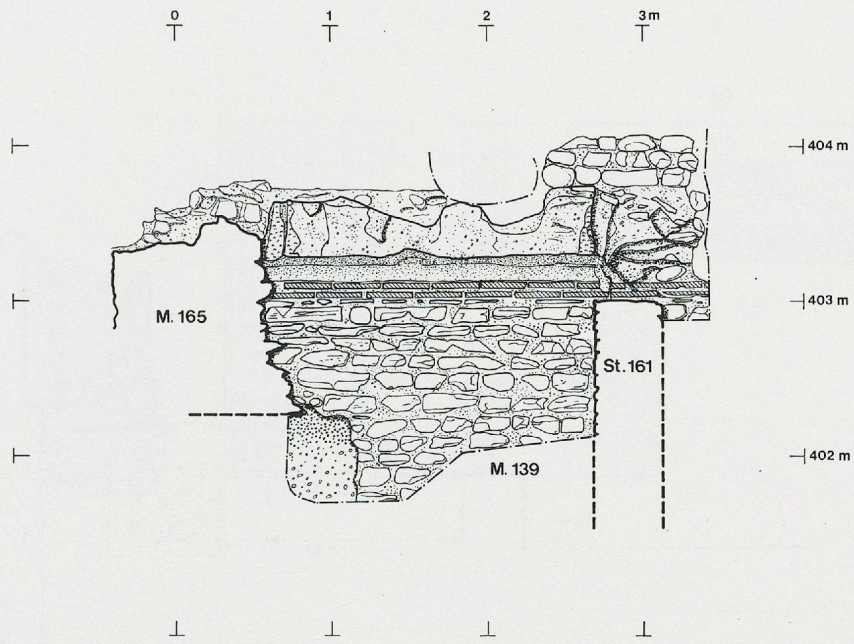


Fig. 26. Branche sud du cryptoportique: coupe à travers le vide sanitaire du mur M 139. (Situation p. 30).

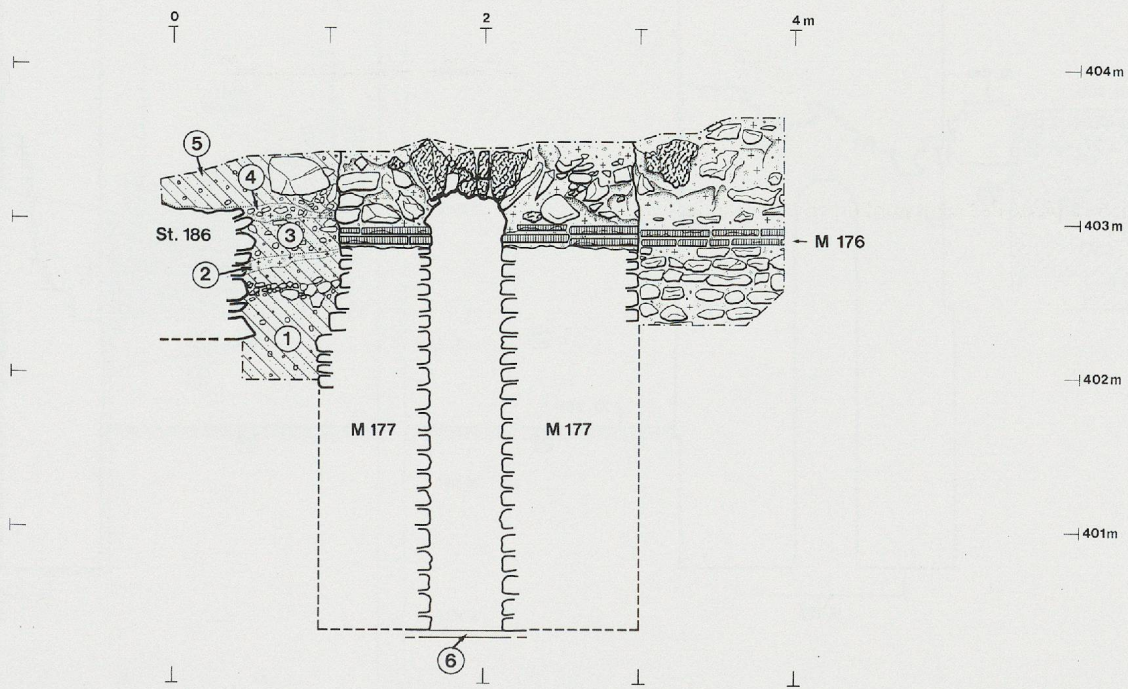


Fig. 27. Branche nord du cryptoportique: coupe stratigraphique à travers le mur M 177. (Situation p. 31; tableau des couches p. 44).

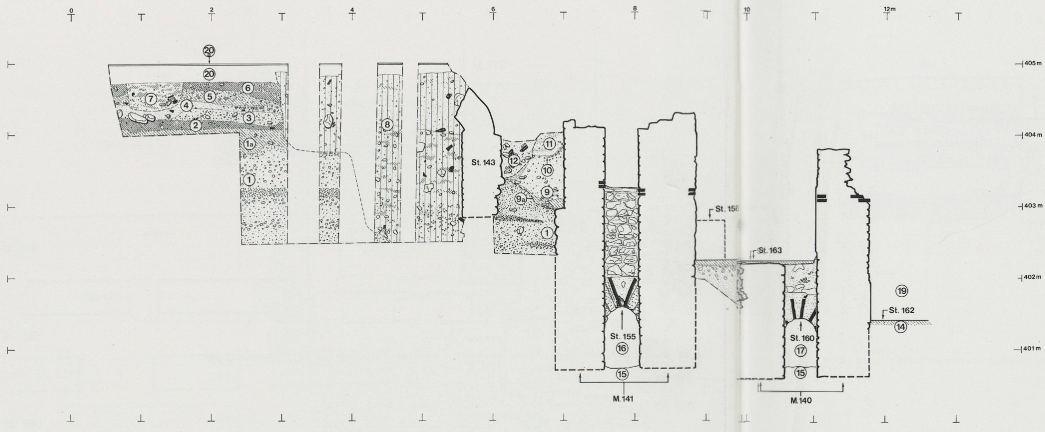


Fig. 28. Branche sud du cryptoportico: coupe stratigraphique à travers l'accès. (Situation p. 30; tableau des couches p. 42).

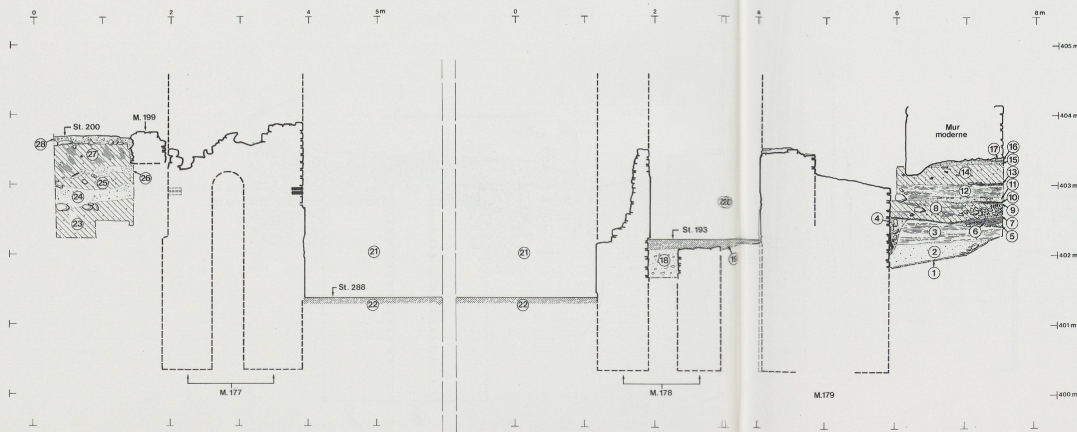


Fig. 29. Branche nord du cryptoportico: coupe stratigraphique à travers la galerie et l'accès. (Situation p. 31; tableau des couches p. 43).

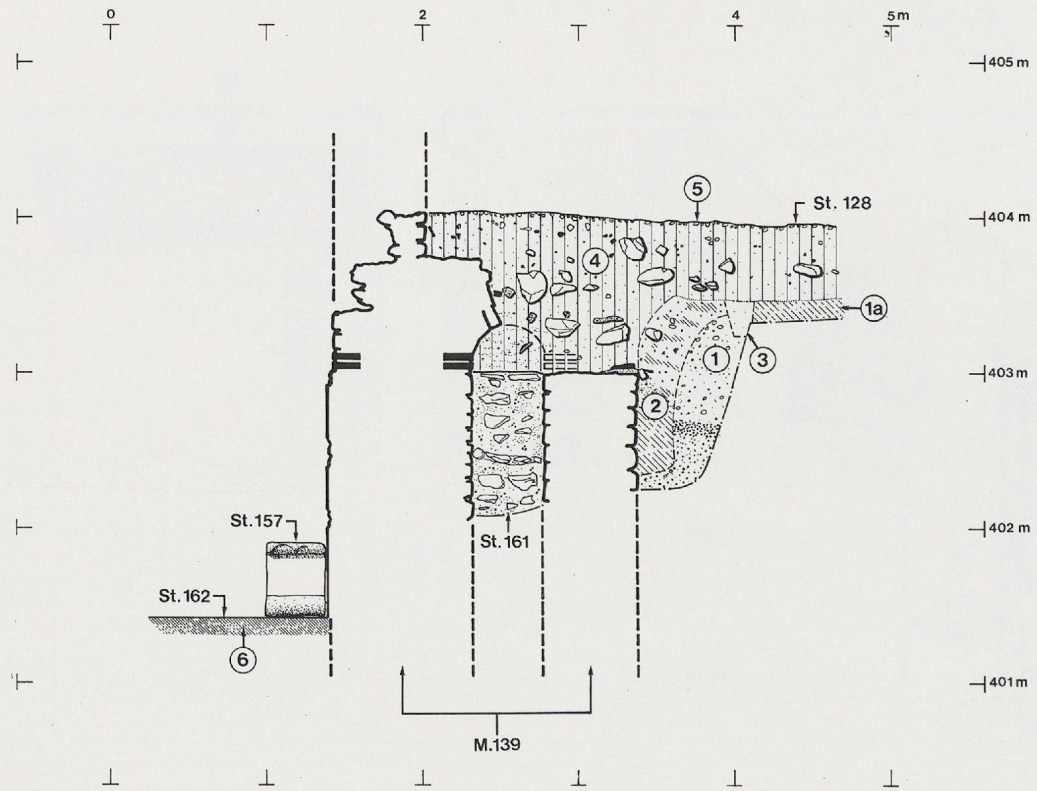


Fig. 30. Branche sud du cryptoportique: coupe stratigraphique à travers le mur M 139. (Situation p. 30; tableau des couches p. 44).

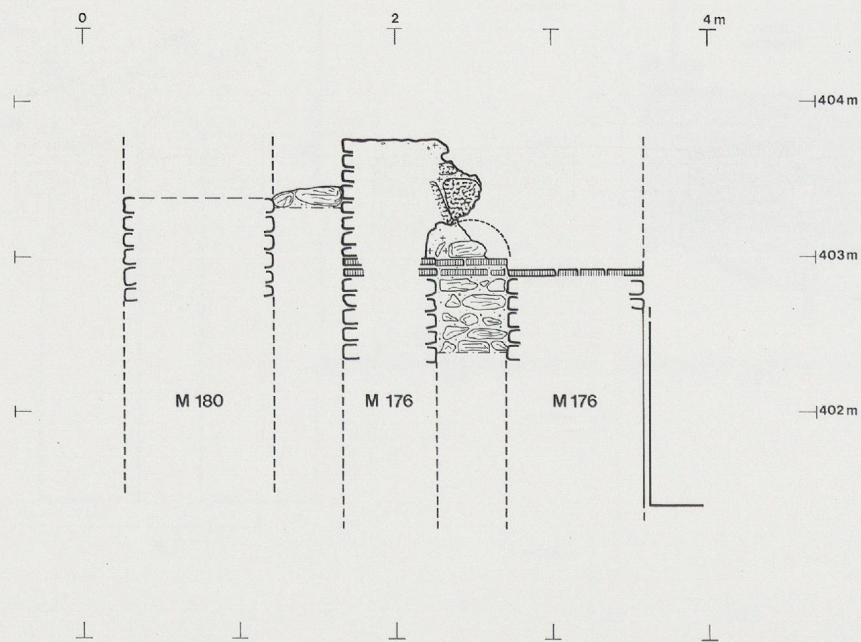


Fig. 31. Branche nord du cryptoportique: coupe à travers le mur M 176. (Situation p. 31).



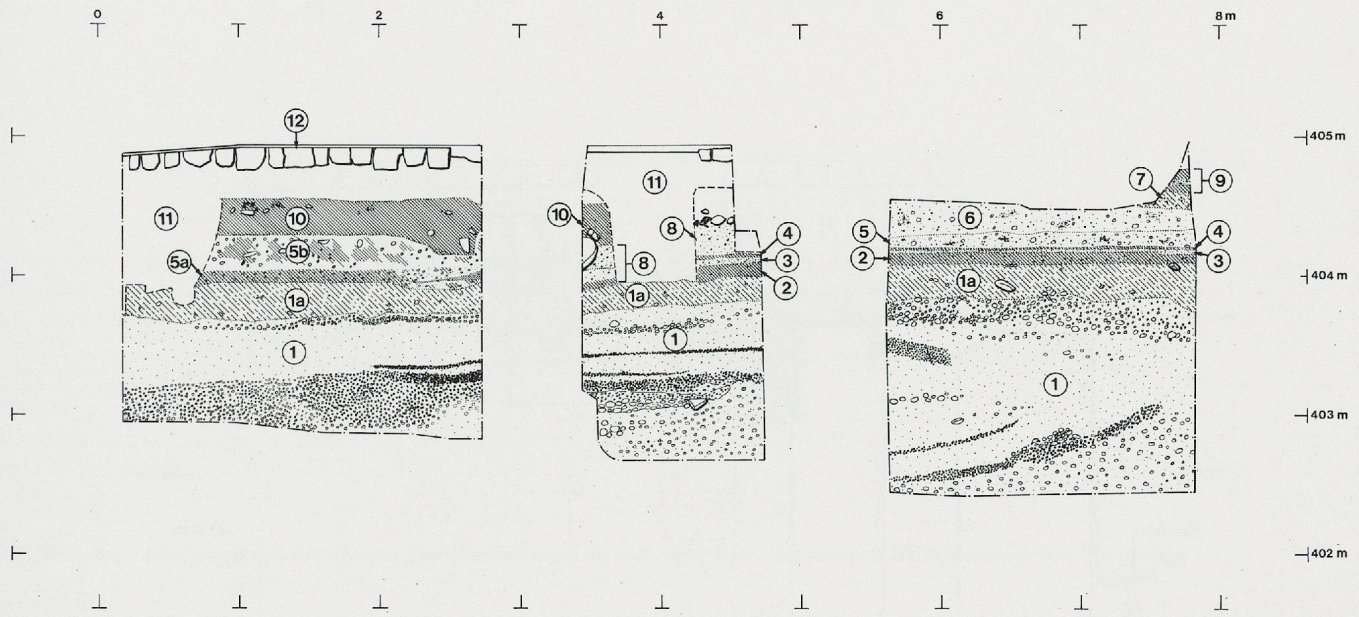


Fig. 32. Coupe stratigraphique des niveaux extérieurs au sud du cryptoportico. (Situation p. 30; tableau des couches p. 44).

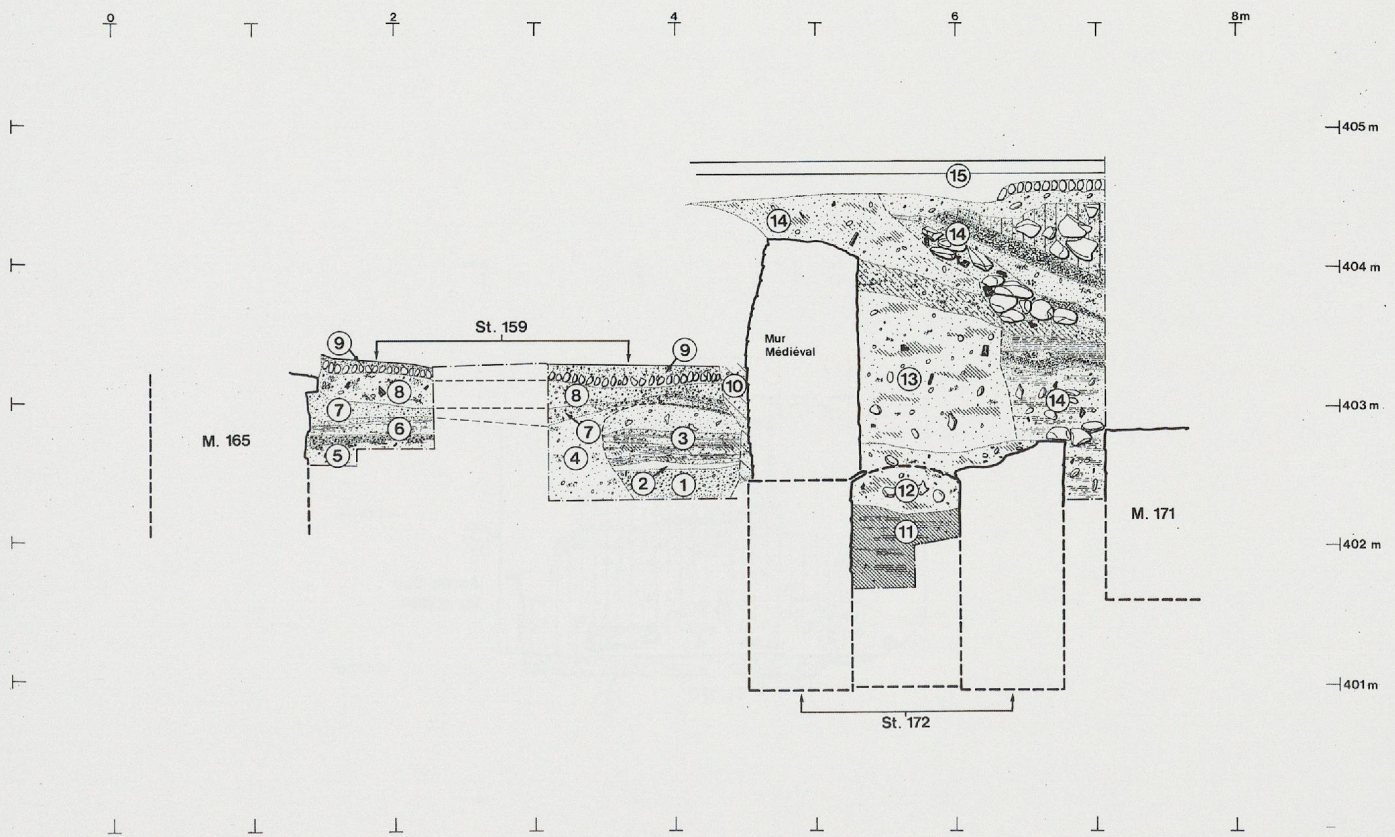


Fig. 33. Coupe stratigraphique à l'est du mur de clôture de l'area sacra. (Situation p. 31; tableau des couches p. 43).

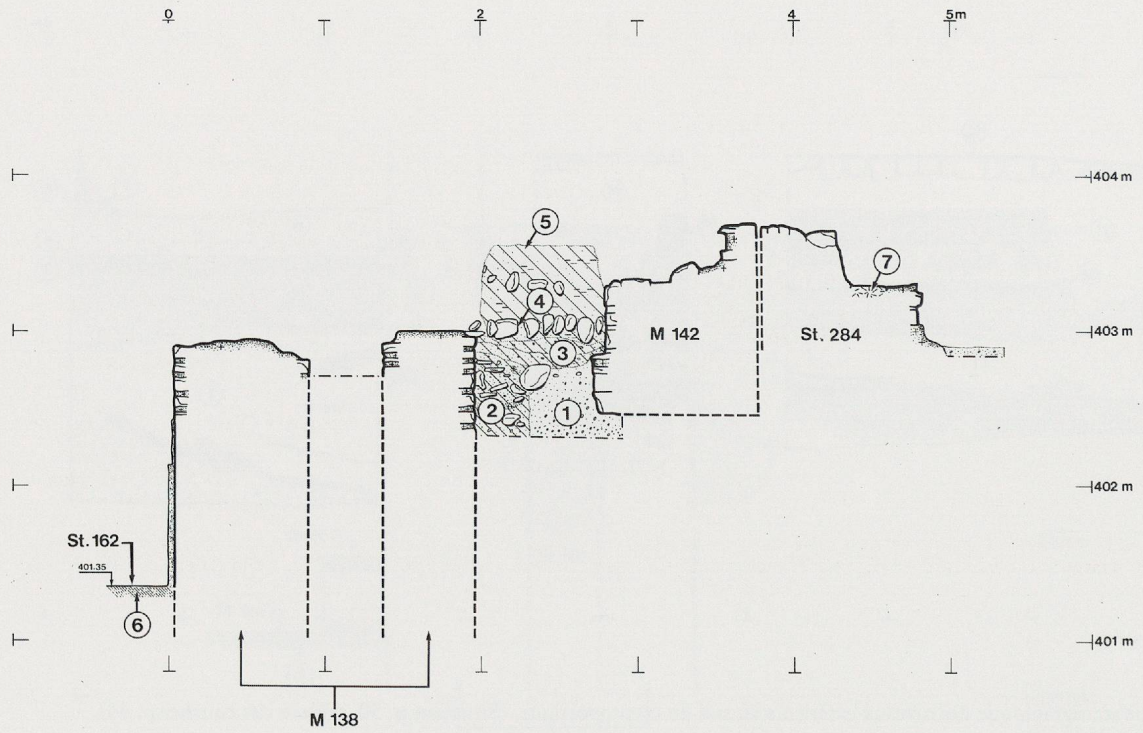


Fig. 34. Branche sud du cryptoportique: coupe stratigraphique à travers les murs M138 et M142. (Situation p. 30; tableau des couches p. 45).

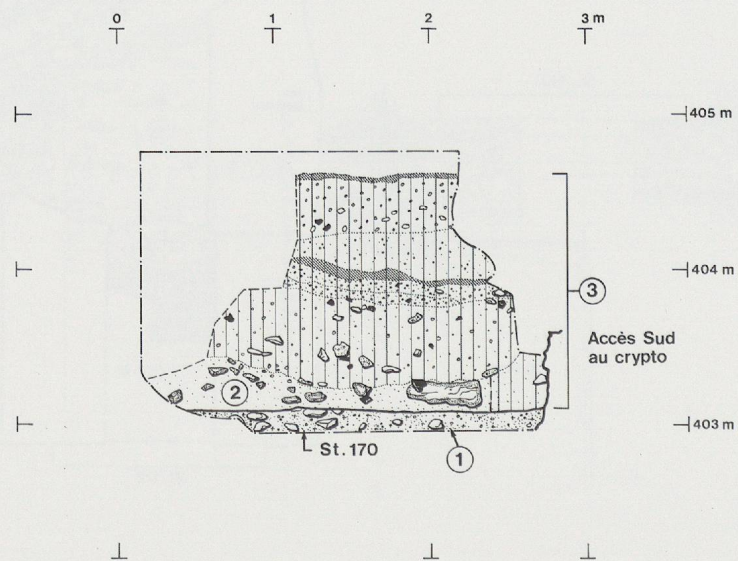


Fig. 35. Coupe stratigraphique à l'est de l'accès sud. (Situation p. 30; tableau des couches p. 44).

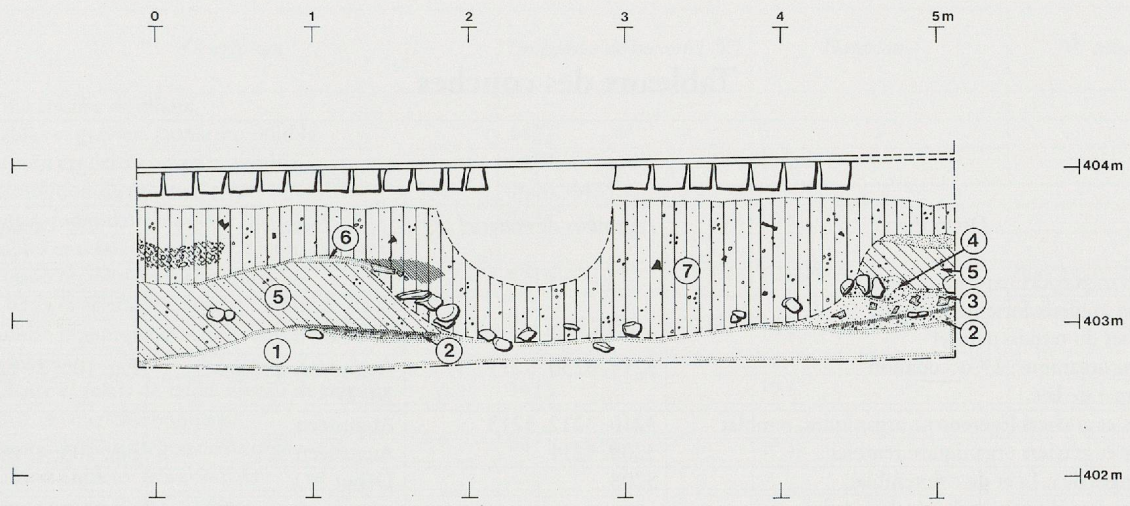


Fig. 36. Coupe stratigraphique des niveaux extérieurs au nord du cryptoportique. (Situation p. 65; tableau des couches p. 45).

## Tableaux des couches

<i>Couche</i>	<i>Description</i>	<i>Ensembles de matériel (K)</i>	<i>Datation</i>	<i>N<sup>os</sup> catalogue</i>
1	Sables et graviers naturels			
1a	Limon argileux fortement oxydé; sommet du terrain naturel			
2	Limon organique; 1 <sup>re</sup> occupation (sommet de la c.)	3214, 3230, 3215	Augustéen (précoce?) 20, 27	Fig. 105: 2; fig. 106: 17,
3	Sables et graviers légèrement organiques; remblai	3216, 3212, 3213	Augustéen	
4	Sables et graviers organiques; remblai	3209, 3211	Augustéen	Fig. 105: 4, 16
5	Mélanges de c.1a et de c.4; remblai	3208	Début I <sup>er</sup> s.	
6	Limon organique avec liserés de mortier			
7	Fosse	3210	II <sup>e</sup> -III <sup>e</sup> s.	
8	Fosse de récupération de l'égout st.143	3225	Gallo-romain	
9	Fosse d'implantation du mur M141			
9a	Idem à 1a	4436	Début I <sup>er</sup> s.?	
10	Liseré de mortier; niveau en relation avec la construction du mur M141			
11	Sables et graviers organiques; remblai	3224, (4295, 4298: mélange c.11-12)	Seconde moitié du I <sup>er</sup> s.	Fig. 37: 12, 13
12	Fosse d'implantation de l'égout st.143	3222, (4295, 4298: mélange c.11-12)	Seconde moitié du I <sup>er</sup> s.	Fig. 37: 12, 13
13	C.1a rapportée en remblai pour le sol st.163	4297	I <sup>er</sup> siècle	
14	Idem à c.13, mais pour le sol st.162			
15	Niveau de mortier au fond du vide sanitaire des murs M140 et M141			
16	Démolition; comblement du vide sanitaire du mur M141	4296 4294	Epoque moderne → IV <sup>e</sup> s.	Fig. 37: 10, 11
17	Sables et graviers; comblement du vide sanitaire du mur M140 dès l'Antiquité			
18	Démolition; comblement de l'accès du crypto.	3218,3219,3221,3232, 4285	I <sup>er</sup> -III <sup>e</sup> s.	Fig. 38: 1; fig. 39: frgt 3; fig. 123
19	Démolition; comblement de la galerie du crypto.	4277	I <sup>er</sup> -III <sup>e</sup> s.	Fig. 110, 120, 128 a
20	Remblais modernes			
20a	Bitume			

Tableau des couches de la coupe D17-D22 (fig. 28).

<i>Couche</i>	<i>Description</i>	<i>Ensembles de matériel (K)</i>	<i>Datation</i>	<i>N<sup>os</sup> catalogue</i>
1	Fine couche de chaux			
2	Sables et graviers jaunâtres; remblai	4427	?	
3	Limon argileux compact; remblai démolition de murs en terre	4417, 4424, 4425, 4426, 4435	Début I <sup>er</sup> s.	
4	Fossé de fondation de M179	4434	I <sup>er</sup> s.	
5	Sables et éclats de calcaire; niveau de travail			
6	Limon argileux très organique	4416	Claude-Néron	Fig. 37: 3, 7-9, 14
7	Chaux et éclats de calcaire; niveau de travail			
8	Limon organique avec concentration de pierres; remblai	4414, 4431	I <sup>er</sup> s.	
9	Chaux et éclats de taille; niveau de travail	4413	I <sup>er</sup> s.	
10	Fine couche charbonneuse			
11	Limon sableux; légèrement organique	4411, 4429	I <sup>er</sup> s.	
12	Limon argileux très compact			
13	Fine couche charbonneuse			
14	Remblai			
15	Niveau de mortier de chaux; sol de boutique du <i>macellum</i> ?	4410, 4428	I <sup>er</sup> s.	
16	Fine couche charbonneuse			
17	Démolition			
18	Sables et graviers			
19	Limon argileux fortement oxydé; couche rapportée pour le sol st. 193			
20	Démolition; comblement de l'accès au cryptoportique	4402, 4409	I <sup>er</sup> -III <sup>e</sup> s.	Fig. 37: 15; fig. 38: 3-7; fig. 114, 121, 128 c, 134b
21	Démolition; comblement du cryptoportique	4401, 4403, 4404	I <sup>er</sup> -III <sup>e</sup> s.	Fig. 37: 1-2, 4-6; fig. 122
22	Idem à c. 19, mais pour le sol st. 288			
23	Remblai de sables et graviers gris brun			
24	Niveau de travail; chaux et calcaire			
25	Remblai de sables et graviers brun jaune			
26	Idem à c.24			
27	Remblai de sables et graviers, plus organiques que c.23 et c.25			
28	Niveau de mortier; sol st.200			

Tableau des couches des coupes D57-65/D58-66 (fig. 29).

<i>Couche</i>	<i>Description</i>	<i>Ensembles de matériel (K)</i>	<i>Datation</i>	<i>N<sup>os</sup> catalogue</i>
1	Sables et graviers jaunâtres; terrain naturel?			
2	Déchets de molasse			
3	Succession de couches de sables et graviers limoneux avec fins niveaux de mortier de chaux			
4	Sables limoneux avec éclats de calcaire			
5	Sables jaune gris, éclats de tuile =? c.4			
6	De même nature que c.3	3247	Auguste-début I <sup>er</sup> s.?	
7	Niveau sableux, riche en mortier de chaux = ? niveau de travail			
8	Sables limoneux, éclats de tuile et traces de mortier	3245-3248	I <sup>re</sup> moitié I <sup>er</sup> s. (perturbé)	
9	Mortier de chaux rosâtre sur radier de galets; sol st.159			
10	Tranchée de fondation du mur médiéval			
11	Limon organique; remplissage de l'égout st.172			
12	Démolition-récupération de l'égout st.172			
13	Remblai-démolition	3246	Gallo-romain	
14	Remblai-démolition			
15	Niveau de la voirie moderne			

Tableau des couches de la coupe D42-51 (fig. 33).

<i>Couche</i>	<i>Description</i>	<i>Ensembles de matériel (K)</i>	<i>Datation</i>	<i>N<sup>os</sup> catalogue</i>
1	Sables et graviers; remblai			
1a	Idem à c.1, mais avec déchets de taille			
2	Mortier de chaux; niveau de travail			
3	Sables et gros graviers; remblai			
4	Mortier et déchets de calcaire; niveau de travail			
5	Démolition-récupération			
6	Niveau de mortier			

Tableau des couches de la coupe D67 (fig. 27).

<i>Couche</i>	<i>Description</i>	<i>Ensembles de matériel (K)</i>	<i>Datation</i>	<i>N<sup>os</sup> catalogue</i>
1	Sables et graviers propres			
1a	Limon argileux très oxydé; sommet du terrain naturel			
2	Fosse de construction du mur M139			
3	Trou de poteau (?)			
4	Démolition-récupération	4287	Gallo-romain	
5	Niveau de cailloutis damés; sol st.128	4286 (au-dessus du sol st.128)	Sol postérieur à la démolition du crypto.	
6	Idem à c.14 de D17-22 (fig. 28).			

Tableau des couches de la coupe D30 (fig. 30).

<i>Couche</i>	<i>Description</i>	<i>Ensembles de matériel (K)</i>	<i>Datation</i>	<i>N<sup>os</sup> catalogue</i>
1	Sables et graviers propres			
1a	Limon argileux fortement oxydé; sommet du terrain naturel			
2	Limon organique; 1 <sup>re</sup> occupation	3214, 3230, 3215 (sommet de la c.)	Augustéen (précoce?)	Fig. 105: 2; fig. 106: 17, 20, 27
3	Fin niveau de sables et graviers; remblai	3216	Augustéen	
4	Idem à c.3, mais organique			
5	Sables et graviers; remblai	3212, 3213	Augustéen	
5a	Sables et graviers, assez organiques; remblai			
5b	Idem à c.5a, mais moins organique			
6	Sables et graviers; remblai	3209, 3211	Augustéen	Fig. 105: 4, 16
7	Mélange de c.1a et de c.6; remblai	3208	Début 1 <sup>er</sup> siècle	
8	Sables limoneux, assez organiques			
9	Limon organique avec liseré de mortier			
10	Démolition			
11	Remblais modernes			
12	Pavés et bitume modernes			

Tableau des couches de la coupe D4-D26 (fig. 32.)

<i>Couche</i>	<i>Description</i>	<i>Ensembles de matériel (K)</i>	<i>Datation</i>	<i>N<sup>os</sup> catalogue</i>
1	Gros radier de maçonnerie; st.170			
2	Niveau de molasse remanié			
3	Démolition-remblai; récupération des matériaux			

Tableau des couches de la strati D36 (fig. 35).

<i>Couche</i>	<i>Description</i>	<i>Ensembles de matériel (K)</i>	<i>Datation</i>	<i>N<sup>os</sup> catalogue</i>
1	Sables et graviers propres			
2	Sables, mortier et déchets de taille; tranchée de fondation du mur M138			
3	Sables limoneux			
4	Rang de galets englobés dans du limon argileux			
5	Limon argileux compact			
6	Idem à c.14 de D17-22 (fig. 28)			
7	Niveau de mortier de tuileau			

Tableau des couches de la strati D39 (fig. 34).

<i>Couche</i>	<i>Description</i>	<i>Ensembles de matériel (K)</i>	<i>Datation</i>	<i>N<sup>os</sup> catalogue</i>
1	Niveau de molasse	4331; sous c. 1		Fig. 140 a
2	Graviers oxydés et niveau organique			
3	Sables et éclats de molasse			
4	Niveau de mortier de chaux et boulets			
5	Limon sableux; remblai			
6	Niveau de molasse			
7	Démolition-remblai; récupération des matériaux			

Tableau des couches de la strati D15i (Aff. 104) (fig. 36).

## Catalogue de la céramique (fig. 37)

1. Inv. 4403-4. Panse de coupe Drag. 37.
2. Inv. 4403-3. Gobelet Déchelette 72.
3. Inv. 4416-2. Assiette Drag. 18.
4. Inv. 4403-5. Coupe Drag. 33. Estampille: NVMIDIM. Lezoux?; *Ilius Numidus*: Hadrien? Cf. Oswald, 1931, p. 222.
5. Inv. 4403-2. Coupe Drag. 38. Estampille rétrograde: PRISC[ ]. Lezoux; *Priscus*?: 160-200 ap. J.-C. Cf. Hofmann, sd, N° 147.
6. Inv. 4404-1. Fond de tasse. Estampille: [ ]MO. La Graufesenque; *Mommo*?: 40-80 ap. J.-C. Cf. Hofmann, sd, N° 110.
7. Inv. 4416-4. Imitation d'assiette Drag. 17. Pâte beige orangé; vernis brun orangé, adhérent très mal.
8. Inv. 4416-3. Bol Drack 22. Pâte beige grisâtre; vernis noir, brillant, adhérent très bien.
9. Inv. 4416-5. Coupe hémisphérique. Pâte beige verdâtre; vernis brunâtre, mat; sablage interne. Paroi décorée de feuilles appliquées à la barbotine.
10. Inv. 4294-1. Bord de coupe Lamboglia 1/3?
11. Inv. 4294-2. Comme le précédent.
12. Inv. 4295-1. Anse d'amphore Dressel 20. Estampille de *C. Antonii Quieti*: Vespasien-Hadrien. Cf. Genève: Paunier 1981, p. 244, N°s 7-9.
13. Inv. 4295-2. Bord de mortier. Estampille de *Cicero*: fin I<sup>er</sup> - début II<sup>e</sup> siècle. Cf. Genève: Paunier 1981, p. 252, N°s 12-13.
14. Inv. 4416-1. Lampe Loeschcke IB ornée d'une rosette à 12 feuilles. Pâte beige clair; engobe brun orangé.
15. Inv. 4402- 2. Fond de vase en verre à pied annulaire.



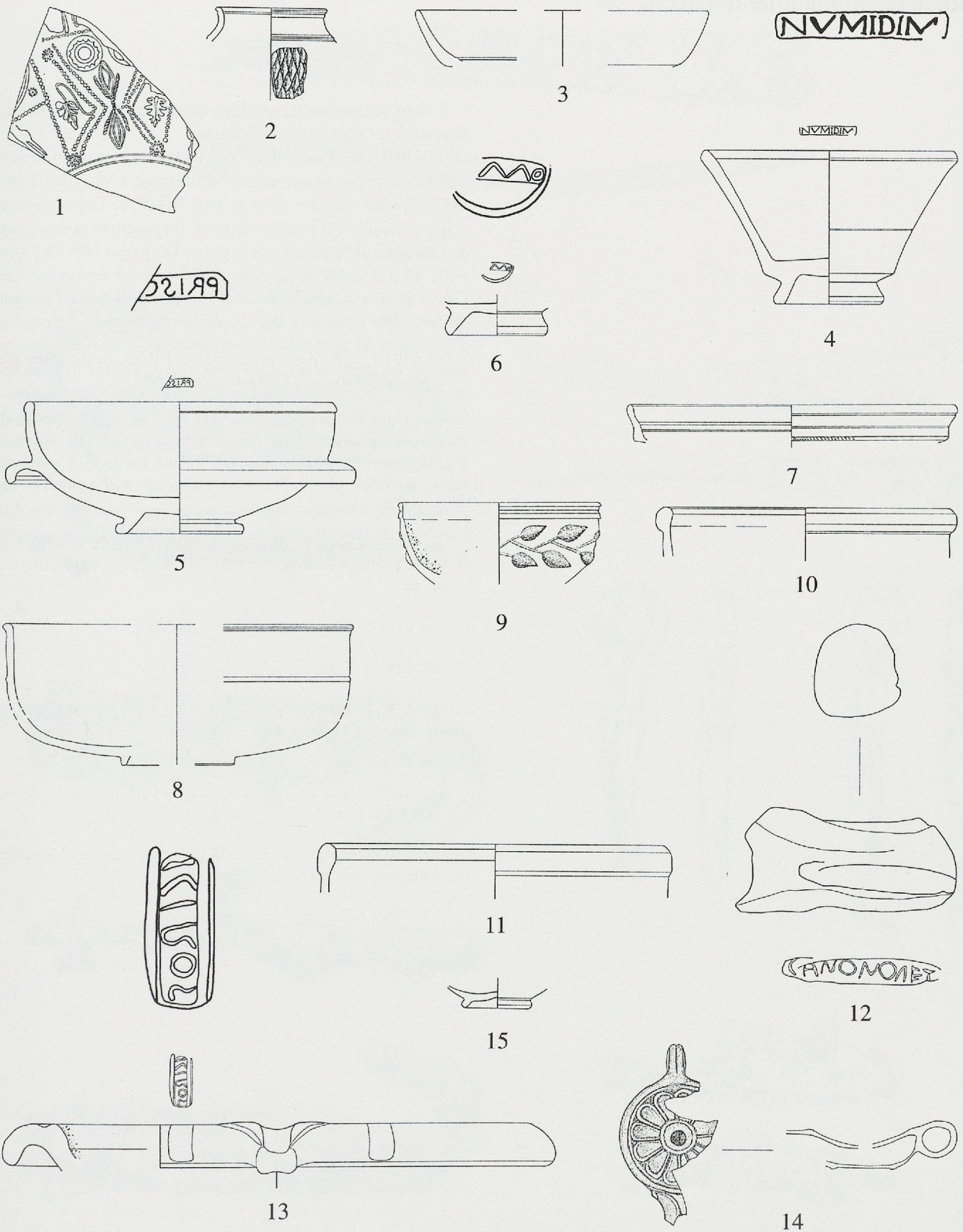


Fig. 37. Céramique. N<sup>os</sup> 1-6: TS; N<sup>os</sup> 7-8: imitations de TS; N<sup>o</sup> 9: parois fines; N<sup>os</sup> 10-11: céramiques à revêtement argileux; N<sup>o</sup> 12: amphore; N<sup>o</sup> 13: mortier; N<sup>o</sup> 14: lampe; N<sup>o</sup> 15: verre. Ech. 1:3. (Dessin: T. Dematteis, Ch. Martin et M. Paratte).

## Catalogue du matériel ferreux (fig. 38)

Nous présentons ici un choix représentatif du matériel ferreux retrouvé dans le cryptoportique.

La pièce N° 1 (inv. 4285-14) illustre un crampon de fixation de dalles de calcaire utilisées en placage. L'objet N° 2 (inv. 4407-1) a été retrouvé dans le mur M178 de l'accès nord au cryptoportique, à la hauteur du seuil. Il appartient certainement au dispositif de fermeture de la porte. Les pièces N°s 3 à 7 (inv. 4402-43 à 47), découvertes en grand nombre également dans l'accès nord, sont plus difficiles à interpréter. Il s'agit d'une part de fers plats dont une des extrémités se termine en crochet, d'autre part de tiges repliées sur elles-mêmes en ménageant un anneau. La présence de clous traversant la hampe des crochets atteste leur fixation sur des pièces de bois, tandis que les tiges à anneau peuvent avoir été encastrées dans de la maçonnerie ou des blocs de pierre. Faut-il voir là les vestiges du dispositif d'accrochage d'un faux plafond? (Pour les tiges à anneaux: Manning 1985, pl. 61, N°s 39-47; Feugère *et al.* 1992, N° 90). A Augst, des crochets de même nature ont été retrouvés dans l'*ambitus* du temple gallo-romain «Sichelen 2» (renseignement aimablement fourni par Claudia Bossert).

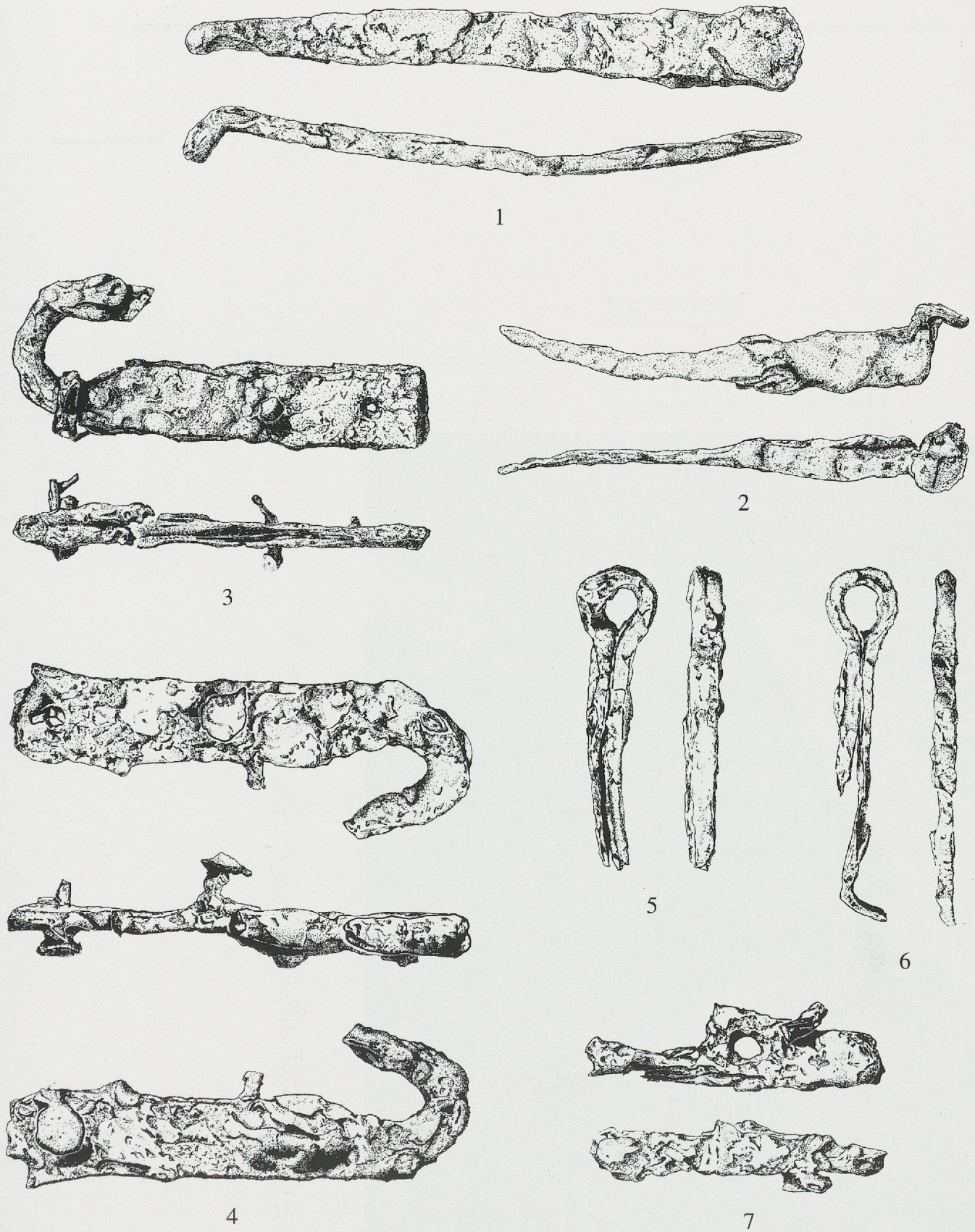


Fig. 38. Matériel ferreux. Ech. 1:2.

**Fragment d'une mensa ponderaria** (fig. 39: frgt 3). Etude épigraphique cf. p. 161)

Inv. 4285-1. Fragment de calcaire avec inscription découvert dans le comblement du couloir de l'accès sud du cryptoportique.

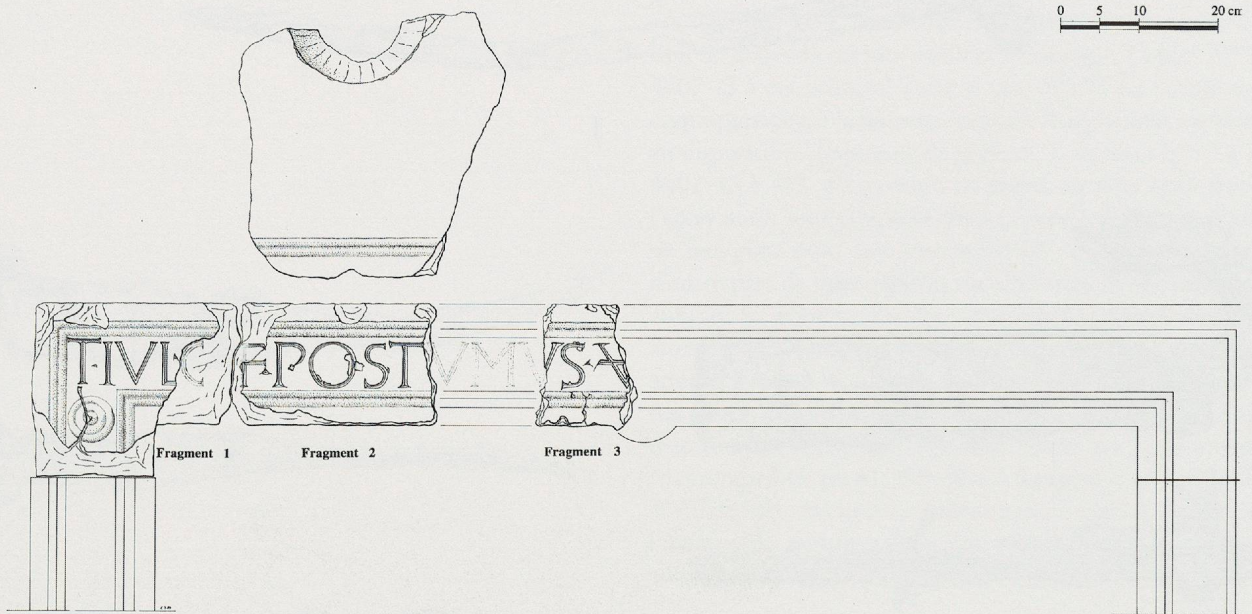


Fig. 39. *Mensa ponderaria* (fragment 3: fragment découvert en 1989). Ech.1:10.