

Objektyp: **Advertising**

Zeitschrift: **Bauen + Wohnen = Construction + habitation = Building + home : internationale Zeitschrift**

Band (Jahr): **22 (1968)**

Heft 7: **Forschungs- und Industriebauten = Bâtiments industriels et de recherches = Research centres and industrial plants**

PDF erstellt am: **25.09.2024**

Nutzungsbedingungen

Die ETH-Bibliothek ist Anbieterin der digitalisierten Zeitschriften. Sie besitzt keine Urheberrechte an den Inhalten der Zeitschriften. Die Rechte liegen in der Regel bei den Herausgebern.

Die auf der Plattform e-periodica veröffentlichten Dokumente stehen für nicht-kommerzielle Zwecke in Lehre und Forschung sowie für die private Nutzung frei zur Verfügung. Einzelne Dateien oder Ausdrucke aus diesem Angebot können zusammen mit diesen Nutzungsbedingungen und den korrekten Herkunftsbezeichnungen weitergegeben werden.

Das Veröffentlichen von Bildern in Print- und Online-Publikationen ist nur mit vorheriger Genehmigung der Rechteinhaber erlaubt. Die systematische Speicherung von Teilen des elektronischen Angebots auf anderen Servern bedarf ebenfalls des schriftlichen Einverständnisses der Rechteinhaber.

Haftungsausschluss

Alle Angaben erfolgen ohne Gewähr für Vollständigkeit oder Richtigkeit. Es wird keine Haftung übernommen für Schäden durch die Verwendung von Informationen aus diesem Online-Angebot oder durch das Fehlen von Informationen. Dies gilt auch für Inhalte Dritter, die über dieses Angebot zugänglich sind.



Wirtschaftlich planen und bauen mit Asbestzement-Wellplatten «ETERNIT». Zehn Jahre Garantie für Wetterfestigkeit. Grosswellig in den Farben schwarz, braun, naturgrau und weiss; kleinwellig in den Farben naturgrau und weiss. Unser Bild: Zollfreilager Genf.




Eternit AG
8867 Niederurnen / 1530 Payerne

Langfristig beschäftigtes
Architekturbüro BSA/SIA
in Zürich sucht einen

Architekten

für Entwurf verschiedenster
Bauaufgaben in enger
Zusammenarbeit mit dem
Büroinhaber.
Schweizerischem Bewerber
mit sicherem Formgefühl
und einigen Jahren
Erfahrung bietet sich eine
dankbare und entwicklungs-
fähige Tätigkeit.
Offerten unter Chiffre 7-133
an Bauen + Wohnen,
Vogelsangstraße 48,
8006 Zürich.

Göhner Normen

Fenster Türen Küchen Elemente
Fenster Türen Küchen Elemente
Fenster Türen Küchen Elemente
Fenster Türen Küchen Elemente
Fenster Türen Küchen Elemente
Fenster Türen Küchen Elemente
Fenster Türen Küchen Elemente
Fenster Türen Küchen Elemente
Fenster Türen Küchen Elemente
Fenster  Küchen Elemente
Fenster  Küchen Elemente
Fenster  Küchen Elemente
Fenster Türen Küchen Elemente
Fenster Türen Küchen Elemente

Verlangen Sie bitte Masslisten und Prospekte

EgoWerke AG

Schöntalstrasse/Postfach
9450 Altstätten SG, Telefon 071 75 27 33

Niederlassungen: Volketswil ZH, Bern, Basel, Lugano
Landquart, Zug, Aarau, St.Gallen, Frauenfeld

UsinesEgo SA Villeneuve VD

Succursales: Lausanne, Sion, Neuchâtel

Norba SA Genève



KABA 20

noch sicherer dank mehr und zudem auf mehrere Ebenen verteilten Zuhaltungen und dank zusätzlicher in besonderem Winkel angeordneter Aufsperr-Sicherung.

Noch grössere Variationsmöglichkeiten bei kombinierten Schliessanlagen. Daher ideal für Banken, Industrie, Verwaltung, Hotels usw.

Verkauf ausschliesslich durch den Fachhandel. Verlangen Sie den neuen KABA-20 Prospekt.

KABA 20
 BAUER AG, 8620 Wetzikon
 Sicherheitsschlossfabrik
 Telefon 051 / 77 01 81

Für ein zukunftsgläubiges Unternehmen liegt es nahe, sich im Organisationssektor der modernen technischen Hilfsmittel zu bedienen. Schon seit Jahren gehört es deshalb für die Ego-Werke AG zur Selbstverständlichkeit, ihre Dispositions- und Abrechnungsarbeiten durch konzerneigene, moderne Datenverarbeitungsanlagen ausführen zu lassen.

Neu- und Weiterentwicklung der von ihr hergestellten Produkte gehören je länger, je mehr zu den Hauptaufgaben jeder Unternehmung.

Die Beschäftigung mit neuen Materialien für den Eigenbedarf hat zum Aufbau eines ganz neuen Fabrikationszweiges geführt. Ein eigenes Kunststoffspritz- und -preßwerk fertigt nicht nur Beschläge für den Eigenbedarf, sondern hat sich in kurzer Zeit im In- und Ausland einen guten Namen für die Herstellung qualitativ hochstehender Kunststoffteile für die Industrie geschaffen. Moderne Spritz- und Preßmaschinen verarbeiten jährlich viele Tonnen Kunststoffrohmaterialien zu hochpräzisen Teilen.

Die Entwicklung schreitet fort. Neue Baumethoden zeichnen sich ab. Neue Materialien fassen Fuß im Bauwesen. Baurationalisierung wird im Zusammenhang mit Wohnverbilligung groß geschrieben.

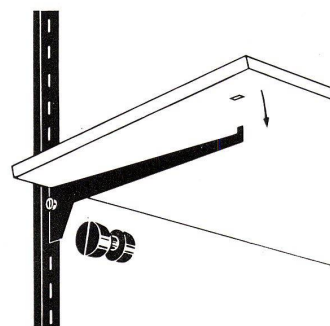
Bohnacker-Element-Regale

Bohnacker-Element-Regale sind speziell geeignet für die Anwendung in Haushalten, in den Küchen, Wohn- und Kinderzimmern, in Kellern und in Garagen oder in Arbeitsräumen und Büros für die Unterbringung von Ordnern, Büchern und Ausstellungsmustern.

Alle Regalprobleme in diesem Anwendungsbereich sind mit dem Element-Regalsystem der Metallwarenfabrik Rudolf Bohnacker in Rottenacker, Württemberg, lösbar.

Dabei ist nicht zuletzt die Tatsache, daß jedermann ohne viel handwerkliches Geschick sich ein Regal genau nach Wunsch selbst bauen kann, wichtig. Die Abbildung zeigt das Grundprinzip des Regalsystems. Mit zwei Lochschienen und vier Trägerarmen kann schon ein Regal mit zwei Fächern gebaut werden. Für die Befestigung der Lochschienen werden Dübel in die Wand gesetzt und die Lochschienen dann angeschraubt. Die Trägerarme brauchen nur eingehängt und durch eine halbe Umdrehung der Exzenterrolle mit der Lochschiene verspannt zu werden. Damit der aufgelegte Regalboden nicht rutscht, werden auf der Unterseite zwei kleine Löcher für die an den Element-Trägern befindlichen Nasen angebracht. Die Stelle dafür wird vorher markiert, damit die Nasen genau hineinpassen. Der Regalboden sitzt dann fest.

Es gibt noch weitere Element-Regalteile, zum Beispiel verstellbare Träger für geneigte Regalfächer.



Buchbesprechungen

Parkbauten

Handbuch für Planung, Bau und Betrieb von Park- und Garagenbauten. Herausgegeben von Professor Dipl.-Ing. O. Sill mit Beiträgen von Dipl.-Ing. G. Bentfeld, Dr.-Ing. P. Boué, Dipl.-Ing. G. Breenkötter, A. Carlsson, Dipl.-Kfm. W. Mackenroth, Dipl.-Ing. P. Neve, Dipl.-Ing. H.-H. Niedner, Dipl.-Ing. R. Panten, Dipl.-Ing. E.F. Schröder, Professor Dr.-Ing. O. Sill, Dr.-Ing. R. Stephan, Professor Dipl.-Ing. F. Tamms und Dipl.-Ing. G. Wrede. 2., neu bearbeitete und erweiterte Auflage. Bauverlag GmbH, Wiesbaden/Berlin 1968. 271 Seiten mit 276 Abbildungen, Format 21 x 28,5 cm. Halbwende DM 65.-.

Das Parkproblem gewinnt heute nicht nur in Geschäftszentren, sondern ebenso auch in den Wohngebieten der Städte in einem ständig steigenden Maße an Bedeutung. Erfreulicherweise hat sich gleichzeitig auch bei den Grundeigentümern und in der Geschäftswelt die Überzeugung durchgesetzt, daß der Bau von eigenen Einstellplätzen den Wert der Grundstücke und Gebäude erheblich steigern kann. Das Handbuch zeigt, von welchen eng miteinander verknüpften Faktoren die zweckmäßige Lösung für einen Parkhaus- oder Garagenbau abhängig ist: Lage, Größe und Zuschnitt des verfügbaren Grundstücks. Verkehrsbelastung und Beschaffenheit der Straßen, über die Zu- und Abfahrt abgewickelt werden. Art der zu erwartenden Benutzer. Angestrebtes Fassungsvermögen. Wahl der im Einzelfall günstigsten Bauform. Verkehrs- und betriebstechnische Forderungen. Voraussichtliche Höhe und Finanzierung der Bau-, Instandhaltungs-, Erneuerungs- und Betriebskosten. Rentabilität und erwartete Einnahmen.

Lucius Burckhardt und Walter Förderer
Bauen ein Prozeß

72 Seiten mit zahlreichen Abbildungen und Plänen, Format 14,5 x 22,5 cm. Kartonierte Fr. 9.80.

Viele Leute wissen heute, wie man das Bauen rationalisieren könnte: Sie sprechen von Vorfabrikation, Normung, Montage. Sie sind stolz, wenn sie einige Prozent der Bausumme sparen können. Dieses Büchlein aber handelt von Geschehnissen, die sich vor dem Baubeginn abspielen, und von solchen, die nach der Fertigstellung eintreten. Die volkswirtschaftlichen Verluste und Gewinne, die mit der Beschlußfassung und Programmstellung verbunden sind, betragen, wenn sie auch schwerer zu beziffern sind, mehr als nur Prozente.