

# Mitteilungen aus der Industrie

Objektyp: **Group**

Zeitschrift: **Bauen + Wohnen = Construction + habitation = Building + home : internationale Zeitschrift**

Band (Jahr): **22 (1968)**

Heft 7: **Forschungs- und Industriebauten = Bâtiments industriels et de recherches = Research centres and industrial plants**

PDF erstellt am: **24.09.2024**

## **Nutzungsbedingungen**

Die ETH-Bibliothek ist Anbieterin der digitalisierten Zeitschriften. Sie besitzt keine Urheberrechte an den Inhalten der Zeitschriften. Die Rechte liegen in der Regel bei den Herausgebern. Die auf der Plattform e-periodica veröffentlichten Dokumente stehen für nicht-kommerzielle Zwecke in Lehre und Forschung sowie für die private Nutzung frei zur Verfügung. Einzelne Dateien oder Ausdrucke aus diesem Angebot können zusammen mit diesen Nutzungsbedingungen und den korrekten Herkunftsbezeichnungen weitergegeben werden. Das Veröffentlichen von Bildern in Print- und Online-Publikationen ist nur mit vorheriger Genehmigung der Rechteinhaber erlaubt. Die systematische Speicherung von Teilen des elektronischen Angebots auf anderen Servern bedarf ebenfalls des schriftlichen Einverständnisses der Rechteinhaber.

## **Haftungsausschluss**

Alle Angaben erfolgen ohne Gewähr für Vollständigkeit oder Richtigkeit. Es wird keine Haftung übernommen für Schäden durch die Verwendung von Informationen aus diesem Online-Angebot oder durch das Fehlen von Informationen. Dies gilt auch für Inhalte Dritter, die über dieses Angebot zugänglich sind.

# Was sind kochwasserfest verleimte Sperrholzplatten?



Kochwasserfest verleimte Sperrholzplatten werden in einem Spezialverfahren und mit besonderem Leim hergestellt. Dadurch ergibt sich eine Verbindung der Holzschichten, die eine geradezu erstaunliche Widerstandsfähigkeit gegen alle Witterungseinflüsse aufweist

Kochwasserfest verleimte Sperrholzplatten wurden langjährigen Tests unterzogen und haben sich in jeder Beziehung ausgezeichnet bewährt. Die Eigenschaften sind derart, dass wir für die Verleimung aller verarbeiteten Platten jede Garantie leisten

#### Eigenschaften:

- Die Verleimung ist absolut witterungsbeständig auch unter extremen klimatischen Bedingungen
- gute thermische Isolationswirkung und günstige akustische Eigenschaften
- gutes Stehvermögen, hohe Festigkeit bei geringer Dicke und sehr niedrigem Gewicht
- grossflächig und deshalb arbeitssparend

#### Anwendungsgebiete:

- Holzbauten aller Art
- Wohn- und Wochenendhäuser
- vorgefertigte Elemente, die in kürzester Zeit an Ort und Stelle zusammengesetzt werden können
- Baracken, Kioske, Werk-Kantinen
- Umkleidekabinen in Strandbädern und auf Sportplätzen
- Schiff- und Bootsbau
- Wohnwagen- und Waggonbau
- Verpackungskisten für feuchte oder feuchtigkeitsempfindliche Güter
- Verkehrstafeln
- Baureklametafeln
- Betonschalungen etc.

#### Lieferbare Holzarten und Grössen:

Holzarten +	Okumé	Limba	Buche
Dimensionen:	Okumé und Limba	220 x 125 cm	220 x 170 cm
		255 x 125 cm	255 x 170 cm
	Buche	220 x 125 cm	220 x 170 cm
	je 4 bis 40 mm dick		

Zur Lösung aller Probleme über Anwendung oder Verarbeitung von kochwasserfest verleimtem Sperrholz, steht Ihnen der kostenlose Beratungsdienst zur Verfügung  
Keller + Co AG Klingnau 056 5 11 77

## Keller + Co AG Klingnau

III. Da die Programmatik für die Bewerber somit bereits ausfällt, ist natürlich auch keine Kritik an der Autorität des Preisgerichts und – wichtiger noch – an der Autorität des Auslobers, wie sie sich in der Programmformulierung manifestiert, von seiten der Bewerber möglich. Autorität bestimmter öffentlicher Repräsentanten, denn es handelt sich im Regelfall um «öffentliche» Bauherren, anders gesagt: um herrschende Interessen, die mit einem «öffentlichen» Wettbewerb nur in sehr beschränktem Sinne «öffentlich» verfahren, indem sie die Bedingungen vorgeben, Kritik daran aus Gründen der Geschäftsordnung ausschließen, die Auswahl einem von ihnen allein bestimmten Gremium übertragen und die «Öffentlichkeit» – alle, die sich von einem Wettbewerb betroffen wissen (Informationsfrage) – mit dem Ergebnis als einer Ganzheit konfrontieren, wobei dann der Tatbestand der Auswahl aus einer Vielzahl von eingereichten Lösungen über die a priori akzeptierten Einschränkungen hinwegtäuschen hilft und die Frage, ob denn überhaupt alle Interessen sich zu Wort melden konnten, gar nicht mehr aufkommen läßt.

Eine Autorität, die sich dergestalt manifestiert und gleichwohl beansprucht, eine «öffentliche» zu heißen, in Frage zu stellen ist wahrscheinlich eine öffentliche Aufgabe. Sie geht nicht nur die Architekten an, die durch die geschilderte Verfahrensweise direkt gehindert werden, sich «öffentlich», das heißt politisch, zu verhalten. Sie geht auch alle anderen an, die sich betroffen fühlen, zum Beispiel Soziologen. Vorwurf an alle: Wo bleibt Ihr Interesse? Warum lassen Sie sich immer erst mit Ergebnissen konfrontieren und äußern dann Ihr «Unbehagen»? Auch die Auslobung ist bereits «Ergebnis»: Warum interessieren Sie sich weder dafür, wie Auslobungen zustande kommen, noch dafür, wie Preisgerichte tagen? Warum müssen Preisgerichtssitzungen eigentlich geheim sein?

#### IV. Thesen

1. An Stelle einer «Veröffentlichung» der Wettbewerbsausschreibung nach dem Motto «Friß, Vogel, oder stirb» muß eine Wettbewerbsaufgabe wirklich «öffentlich» gestellt werden:

a) Ausschreibung, Fixierung der Auswahlkriterien und Auswahl des Preisgerichts müssen a priori öffentlich diskutiert werden können;  
b) Programmkritik in Gestalt eines Wettbewerbsbeitrags (darf nicht allenfalls geduldet werden, sondern) muß möglich und erwünscht sein, muß vor allem als solche gewertet werden.

2. Die Wettbewerbsbeiträge – und damit die Autorität ihrer Verfasser – unterliegen öffentlicher Kontrolle durch das Preisgericht, durch die Ausstellung und durch Publikationen. Das gleiche, nämlich öffentliche Kontrolle, ist auch für die Preisgerichtsarbeit zu fordern. (Wenn beispielsweise die Fachpresse Zugang zu den Sitzungen hätte, brauchte sie nicht hinterher mühsam zwischen den Zeilen informationsarmer «Protokolle» nach kritischen Ansätzen zu suchen, und das Niveau der Beurteilung würde steigen.)

3. Wettbewerbskritik in der Fachpresse muß aufhören, bloße Kritik der Ergebnisse zu sein – das ist kaum mehr als ein Ventil für angestauten Ärger –, muß anfangen, Kritik an den Voraussetzungen zu werden, mit dem Ziel, sie zu verändern.

#### Randbemerkung

Am Charakter der herrschenden Interessen würde sich damit selbstverständlich nichts ändern, wohl aber an der Rolle, die das Wettbewerbsverfahren als Ganzes und die einzelnen Teilnehmer dabei spielen. Deutlicher als jetzt würde das Verfahren zum Index der herrschenden Interessen werden. Sie würden sich als gerade so demokratisch, sozial, human usw. erweisen, wie das Verfahren es wäre. Und – um das noch einmal hervorzuheben – der formale Reichtum, den Architekten und Planer einer Aufgabenstellung mittels Phantasie und List zu entlocken vermögen, das heißt die bloße Vielfalt der Lösungen, könnte nicht länger als pluralistisch-demokratisches Alibi fungieren.

## Mitteilungen aus der Industrie

### Laufen – ein Zentrum der keramischen Baustoffindustrie

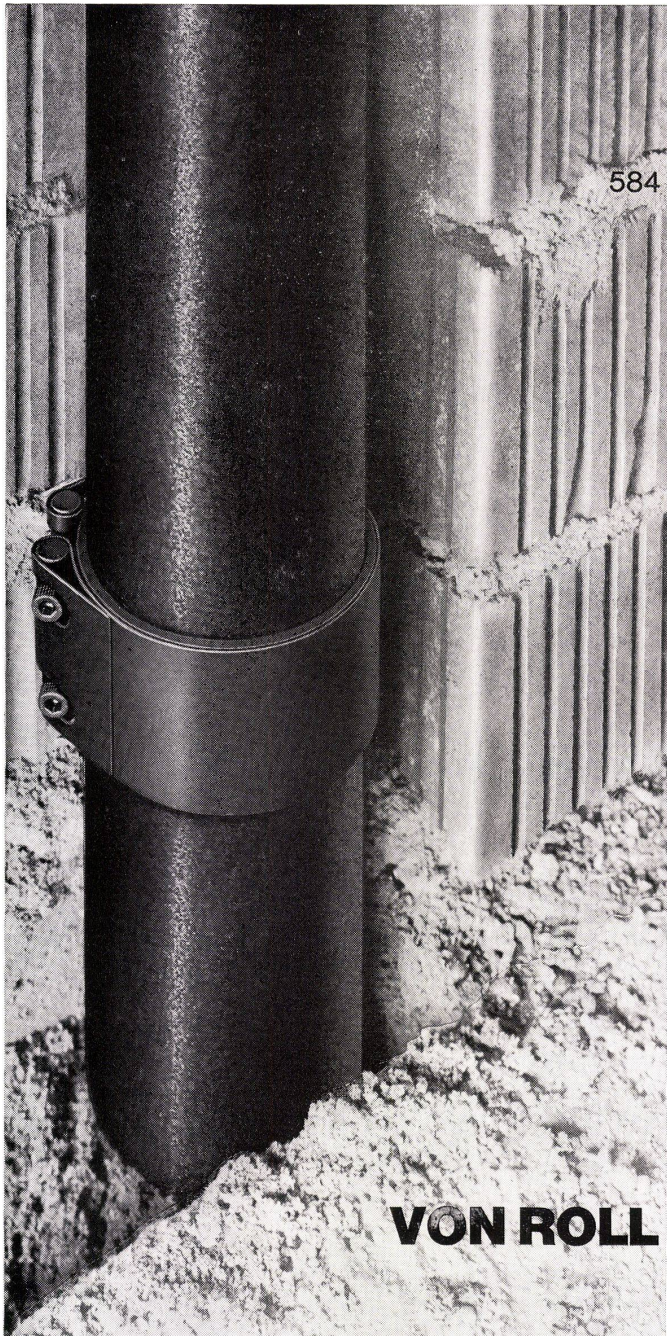
Fünfundsechzigjähriges Bestehen der Tonindustrie Laufen

Eine Reihe schweizerischer Ortschaften ist eng verbunden mit einem Produkt oder einer Gruppe von Produkten, die durch die geographische Bezeichnung meistens auch zu einem Qualitätsbegriff geworden sind. Die Tonindustrie Laufen, welche dieser Tage ihr fünfundsechzigjähriges Bestehen feierte, hat das im Birstal gelegene Städtchen Laufen über die Grenzen des Landes bekannt gemacht. Während jedoch andere Produkte aus anderen Gegenden fast jedem Kind vertraut sind, bestehen über Laufen oft unvollständige und zuweilen auch falsche Vorstellungen.

Es lohnt sich, einen Blick auf das Unternehmen zu werfen, darf doch die Entwicklung der Tonindustrie Laufen in wirtschaftlicher und technischer Hinsicht als Beweis dafür gelten, daß ein Familienunternehmen auch heute noch lebens- und entwicklungsfähig ist, vorausgesetzt, daß sich seine Leiter laufend den Marktverhältnissen anpassen.

Am Anfang war der Ziegel. Und für viele ist es – irrtümlicherweise! – bei ihm geblieben. Tatsächlich fabrizierte die 1892 gegründete Tonwarenfabrik Laufen AG Ziegeleiprodukte. Sie hat in der Herstellung und in der Entwicklung neuer Produkte Pionierarbeit geleistet. Mit der Angliederung der Aktienziegelei Allschwil (1918) und des Kaminwerks Allschwil (1919) erfolgte die Bildung einer ersten Firmengruppe, welche sich auf Grobkeramik (Ziegeleiprodukte und vorgefertigte Kamine) beschränkte.

1925 ergriff der damalige Direktor der Tonwarenfabrik, Guido Gerster, die Initiative zur Gründung der AG für keramische Industrie Laufen. Das neue Werk widmete sich der Herstellung von feinkeramischen Produkten, die bis anhin in der Schweiz noch nicht fabriziert wurden. Zur Grobkeramik gesellte sich die Feinkeramik; zu den angestammten Ziegeln und Backsteinen kamen sanitäre Apparate, Wandplatten, Bodenplatten und das Elektroporzellan.



584

**VON ROLL**

**Ablaufleitungen aus Gusseisen  
sind architektonisch  
kein Problem mehr**

dank der neuen  
**VON ROLL Bridenverbindung**

denn sie beansprucht  
nur wenig Raum  
und lässt sich auch  
in dünnen Decken und Wänden  
unterbringen

VON ROLL AG. Werk Klus, 4710 Klus

Auf beiden Gebieten erfolgte eine internationale Erweiterung, die sich heute im Zeichen der integrierten Wirtschaft als sinnvoll und notwendig erweist. Die 1952 gegründete Incepa, Indústria Cerâmica Paraná S.A. in Curitiba, Brasilien, nahm die Fabrikation von Wandplatten auf, während die 1963 übernommene Sangrá S.A. in Barcelona Sanitärkeramik herstellt. Die Kapazität auf dem feinkeramischen Sektor wurde letztes Jahr, durch die maßgebliche Beteiligung an der Öspag, Österreichische Sanitärkeramik und Porzellanindustrie AG, Wien, nochmals erhöht und ausgebaut. Die Übernahme der in der badischen Nachbarschaft gelegenen Tonwerke Kandern GmbH sicherte der Firmengruppe 1959 für ihre grobkeramischen Erzeugnisse gerade im Dreiländereck eine günstige internationale Marktposition, die im Frühjahr 1968 durch die Übernahme der Ziegelei Gebrüder Lange in Rümplingen/Lörrach noch gefestigt werden konnte. Parallel mit dem sukzessiven Wachstum zur heute acht Unternehmen in fünf Ländern umfassenden Gruppe lief die technische Entwicklung, die dank der Verbreiterung der industriellen Basis möglich wurde. Im Zuge der notwendigen Rationalisierungsmaßnahmen wurde die Mechanisierung und die Automatisierung vorwärtsgetrieben. So nennt das Jahresergebnis 1967 einen Umsatz von 100 Millionen Franken. Bei einer Gesamtbelegschaft der Firmengruppe von 3000 Mitarbeitern wurden 100 Millionen Ziegeleinheiten, 25 000 t Sanitärkeramik, 3 Millionen Quadratmeter Wand- und Bodenplatten und 15 000 t Kaminelemente hergestellt.

#### Die Ego-Werke AG stellt sich vor

Wenn in Kreisen der Baufachleute über Fenster, Türen und Küchen gesprochen wird, fällt der Name Göhner-Normen. Diese normierten Bauelemente haben sich längst ihren festen Platz im Sektor Bau erobert, und ihr Marktanteil wächst ständig.

Weniger bekannt, aber mit dem Begriff Göhner-Normen untrennbar verbunden ist die Ego-Werke AG, welche diese Normelemente herstellt und vertreibt.

In modernst eingerichteten Produktionsbetrieben in Altstätten SG, Villeneuve VD und Volketswil ZH sowie zahlreichen dem Vertrieb dienenden Niederlassungen beschäftigt die Ego-Werke AG heute rund 600 Mitarbeiter. Das Unternehmensziel war schon bei der Firmagründung im Jahre 1932 gesteckt worden und hat heute noch un-

verändert Gültigkeit: dem Baumarkt preiswerte, qualitativ hochwertige Produkte zur Verfügung zu stellen und damit einen Beitrag zum preisgünstigen Bauen zu leisten.

Schon vor 30 Jahren befaßte sich die Ernst Göhner AG in Zürich, das Mutterhaus, mit den Fragen der Rationalisierung im Wohnungsbau.

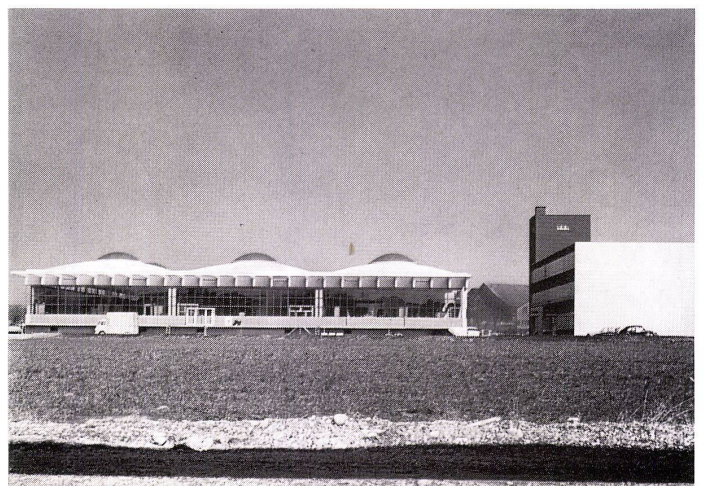
Das Angebot beschränkte sich anfänglich auf etwa 15 Normen. Heute sind es über 280 Fenstertypen und -größen, welche dem gestaltenden Architekten zur Auswahl zur Verfügung stehen. Sie ermöglichen ihm, trotz Normierung, ein individuelles Gestalten.

Der entscheidende Schritt in die Normierung öffnete den Weg für die industrielle Fertigung. Die vom jeweiligen Bauobjekt unabhängige Produktion ermöglichte eine gleichbleibende Auslastung der Produktionsmittel und schuf die Voraussetzungen für eine echte Serienfertigung. Diese Entwicklung rief nach neuen Maschinen, nach neuen Fertigungsanlagen, nach neuen Beschlägen, denn Serienfertigung heißt Austauschbarkeit der Teile und stellt damit höchste Anforderungen an Genauigkeit.

Der Fensternormung folgte bald auch die Normung der Türen und Küchen. So steht heute ein Angebot normierter Bauelemente zur Verfügung, das jeder Bauaufgabe im Wohnungsbau Rechnung trägt.

Aus dem Bedürfnis nach Aufgliederung des Fabrikationsprogramms entstand vor 10 Jahren in Villeneuve am Genfersee ein neues Werk. Dort werden vorwiegend außerhalb des Normenprogramms liegende Fenstertypen hergestellt, die das Verkaufsprogramm abrunden. (Spezialprogramme für öffentliche Bauten, Holz-Leichtmetall-Kombinationen, ganze Fassaden usw.) Die Ego-Werke AG tritt den Zukunftsproblemen mit Optimismus entgegen. Äußerliche Zeichen dafür sind großzügig geplante und ausgeführte Fabrikneubauten in Altstätten und Volketswil (siehe Bild).

Im Vordergrund der organisatorischen Überlegungen steht die Vervollkommnung des Kundendienstes. Beratung, Offertstellung und Lieferung müssen reibungslos ablaufen. Dem Auf- und Ausbau des Vertriebsapparates wird deshalb besondere Aufmerksamkeit gewidmet. Ein enges Netz von Niederlassungen überzieht die Schweiz. Jede dieser Filialstellen verfügt über eigenes, gutgeschultes Fachpersonal, welches in der Lage ist, den notwendigen, persönlichen Kontakt mit Architekten und Bauherrschaften herzustellen und zu pflegen sowie einen optimalen Service zu bieten.





**KABA 20**

noch sicherer dank mehr und zudem auf mehrere Ebenen verteilten Zuhaltungen und dank zusätzlicher in besonderem Winkel angeordneter Aufsperr-Sicherung.

Noch grössere Variationsmöglichkeiten bei kombinierten Schliessanlagen. Daher ideal für Banken, Industrie, Verwaltung, Hotels usw.

Verkauf ausschliesslich durch den Fachhandel. Verlangen Sie den neuen KABA-20 Prospekt.

**KABA 20**  
 BAUER AG, 8620 Wetzikon  
 Sicherheitsschlossfabrik  
 Telefon 051 / 77 01 81

Für ein zukunftsgläubiges Unternehmen liegt es nahe, sich im Organisationssektor der modernen technischen Hilfsmittel zu bedienen. Schon seit Jahren gehört es deshalb für die Ego-Werke AG zur Selbstverständlichkeit, ihre Dispositions- und Abrechnungsarbeiten durch konzerneigene, moderne Datenverarbeitungsanlagen ausführen zu lassen.

Neu- und Weiterentwicklung der von ihr hergestellten Produkte gehören je länger, je mehr zu den Hauptaufgaben jeder Unternehmung.

Die Beschäftigung mit neuen Materialien für den Eigenbedarf hat zum Aufbau eines ganz neuen Fabrikationszweiges geführt. Ein eigenes Kunststoffspritz- und -preßwerk fertigt nicht nur Beschläge für den Eigenbedarf, sondern hat sich in kurzer Zeit im In- und Ausland einen guten Namen für die Herstellung qualitativ hochstehender Kunststoffteile für die Industrie geschaffen. Moderne Spritz- und Preßmaschinen verarbeiten jährlich viele Tonnen Kunststoffrohmaterialien zu hochpräzisen Teilen.

Die Entwicklung schreitet fort. Neue Baumethoden zeichnen sich ab. Neue Materialien fassen Fuß im Bauwesen. Baurationalisierung wird im Zusammenhang mit Wohnverbilligung groß geschrieben.

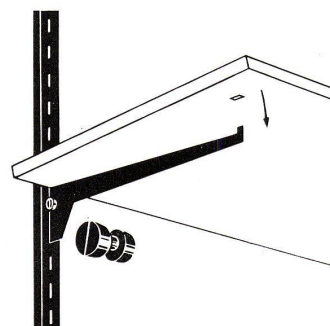
#### Bohnacker-Element-Regale

Bohnacker-Element-Regale sind speziell geeignet für die Anwendung in Haushalten, in den Küchen, Wohn- und Kinderzimmern, in Kellern und in Garagen oder in Arbeitsräumen und Büros für die Unterbringung von Ordnern, Büchern und Ausstellungsmustern.

Alle Regalprobleme in diesem Anwendungsbereich sind mit dem Element-Regalsystem der Metallwarenfabrik Rudolf Bohnacker in Rottenacker, Württemberg, lösbar.

Dabei ist nicht zuletzt die Tatsache, daß jedermann ohne viel handwerkliches Geschick sich ein Regal genau nach Wunsch selbst bauen kann, wichtig. Die Abbildung zeigt das Grundprinzip des Regalsystems. Mit zwei Lochschienen und vier Trägerarmen kann schon ein Regal mit zwei Fächern gebaut werden. Für die Befestigung der Lochschienen werden Dübel in die Wand gesetzt und die Lochschienen dann angeschraubt. Die Trägerarme brauchen nur eingehängt und durch eine halbe Umdrehung der Exzenterrolle mit der Lochschiene verspannt zu werden. Damit der aufgelegte Regalboden nicht rutscht, werden auf der Unterseite zwei kleine Löcher für die an den Element-Trägern befindlichen Nasen angebracht. Die Stelle dafür wird vorher markiert, damit die Nasen genau hineinpassen. Der Regalboden sitzt dann fest.

Es gibt noch weitere Element-Regalteile, zum Beispiel verstellbare Träger für geneigte Regalfächer.



## Buchbesprechungen

### Parkbauten

Handbuch für Planung, Bau und Betrieb von Park- und Garagenbauten. Herausgegeben von Professor Dipl.-Ing. O. Sill mit Beiträgen von Dipl.-Ing. G. Bentfeld, Dr.-Ing. P. Boué, Dipl.-Ing. G. Breenkötter, A. Carlsson, Dipl.-Kfm. W. Mackenroth, Dipl.-Ing. P. Neve, Dipl.-Ing. H.-H. Niedner, Dipl.-Ing. R. Panten, Dipl.-Ing. E.F. Schröder, Professor Dr.-Ing. O. Sill, Dr.-Ing. R. Stephan, Professor Dipl.-Ing. F. Tamms und Dipl.-Ing. G. Wrede. 2., neu bearbeitete und erweiterte Auflage. Bauverlag GmbH, Wiesbaden/Berlin 1968. 271 Seiten mit 276 Abbildungen, Format 21 x 28,5 cm. Halbwende DM 65.-.

Das Parkproblem gewinnt heute nicht nur in Geschäftszentren, sondern ebenso auch in den Wohngebieten der Städte in einem ständig steigenden Maße an Bedeutung. Erfreulicherweise hat sich gleichzeitig auch bei den Grundeigentümern und in der Geschäftswelt die Überzeugung durchgesetzt, daß der Bau von eigenen Einstellplätzen den Wert der Grundstücke und Gebäude erheblich steigern kann. Das Handbuch zeigt, von welchen eng miteinander verknüpften Faktoren die zweckmäßige Lösung für einen Parkhaus- oder Garagenbau abhängig ist: Lage, Größe und Zuschnitt des verfügbaren Grundstücks. Verkehrsbelastung und Beschaffenheit der Straßen, über die Zu- und Abfahrt abgewickelt werden. Art der zu erwartenden Benutzer. Angestrebtes Fassungsvermögen. Wahl der im Einzelfall günstigsten Bauform. Verkehrs- und betriebstechnische Forderungen. Voraussichtliche Höhe und Finanzierung der Bau-, Instandhaltungs-, Erneuerungs- und Betriebskosten. Rentabilität und erwartete Einnahmen.

Lucius Burckhardt und Walter Förderer  
**Bauen ein Prozeß**

72 Seiten mit zahlreichen Abbildungen und Plänen, Format 14,5 x 22,5 cm. Kartonierte Fr. 9.80.

Viele Leute wissen heute, wie man das Bauen rationalisieren könnte: Sie sprechen von Vorfabrikation, Normung, Montage. Sie sind stolz, wenn sie einige Prozent der Bausumme sparen können. Dieses Büchlein aber handelt von Geschehnissen, die sich vor dem Baubeginn abspielen, und von solchen, die nach der Fertigstellung eintreten. Die volkswirtschaftlichen Verluste und Gewinne, die mit der Beschlußfassung und Programmstellung verbunden sind, betragen, wenn sie auch schwerer zu beziffern sind, mehr als nur Prozente.