

# **Pneumatische Konstruktionen = Structures gonflables = Pneumatic structures**

Autor(en): **Brylka, Rudolf**

Objektyp: **Article**

Zeitschrift: **Bauen + Wohnen = Construction + habitation = Building + home : internationale Zeitschrift**

Band (Jahr): **22 (1968)**

Heft 6: **Flächentragwerke und Seilnetzkonstruktionen = Constructions en surfaces porteuses et en réseaux de câbles = Light-weight surface and cable net structures**

PDF erstellt am: **24.09.2024**

Persistenter Link: <https://doi.org/10.5169/seals-333281>

## **Nutzungsbedingungen**

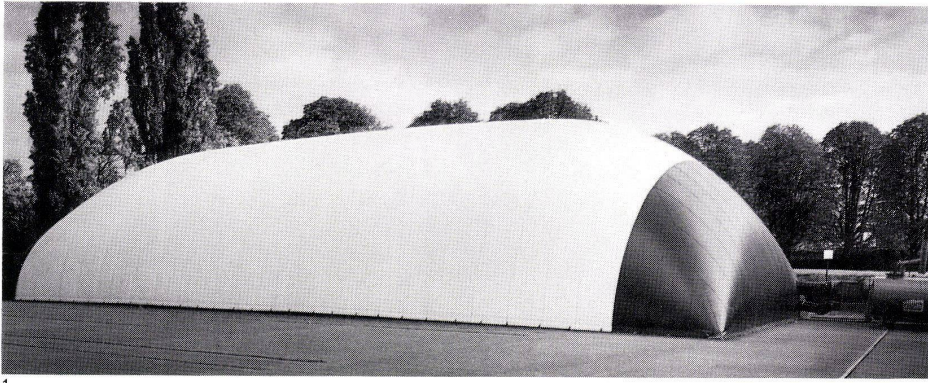
Die ETH-Bibliothek ist Anbieterin der digitalisierten Zeitschriften. Sie besitzt keine Urheberrechte an den Inhalten der Zeitschriften. Die Rechte liegen in der Regel bei den Herausgebern.

Die auf der Plattform e-periodica veröffentlichten Dokumente stehen für nicht-kommerzielle Zwecke in Lehre und Forschung sowie für die private Nutzung frei zur Verfügung. Einzelne Dateien oder Ausdrucke aus diesem Angebot können zusammen mit diesen Nutzungsbedingungen und den korrekten Herkunftsbezeichnungen weitergegeben werden.

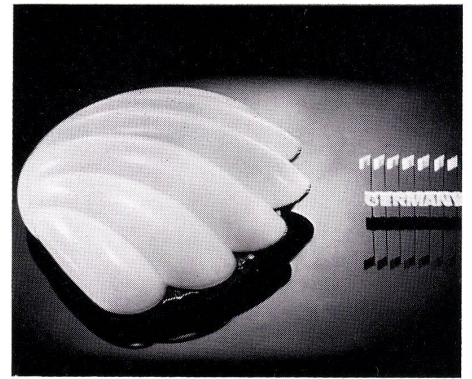
Das Veröffentlichen von Bildern in Print- und Online-Publikationen ist nur mit vorheriger Genehmigung der Rechteinhaber erlaubt. Die systematische Speicherung von Teilen des elektronischen Angebots auf anderen Servern bedarf ebenfalls des schriftlichen Einverständnisses der Rechteinhaber.

## **Haftungsausschluss**

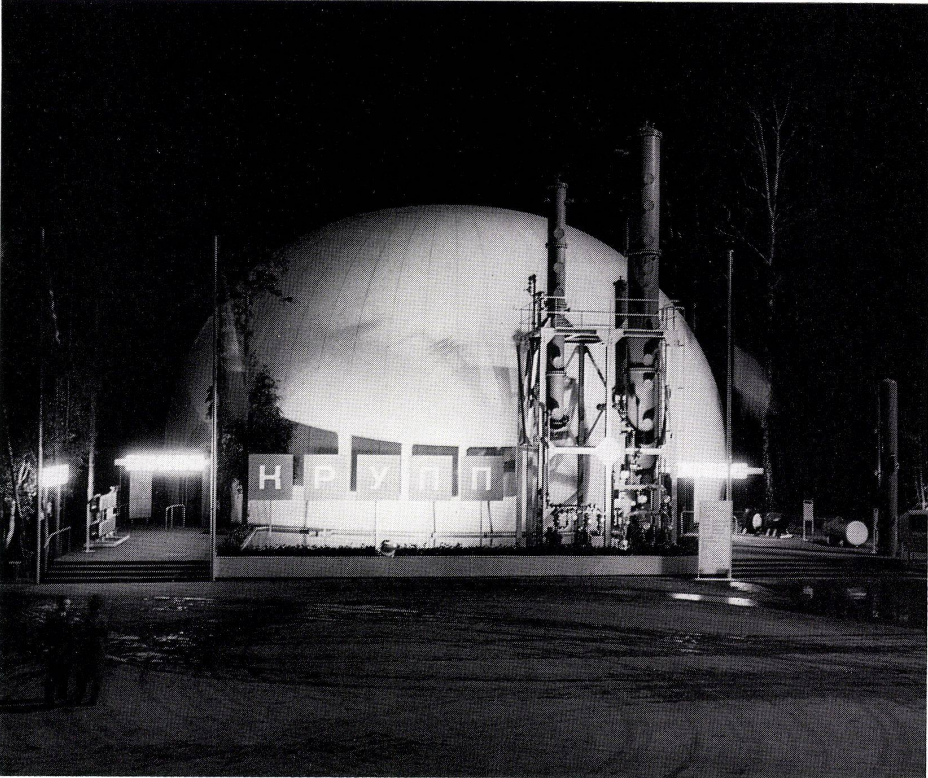
Alle Angaben erfolgen ohne Gewähr für Vollständigkeit oder Richtigkeit. Es wird keine Haftung übernommen für Schäden durch die Verwendung von Informationen aus diesem Online-Angebot oder durch das Fehlen von Informationen. Dies gilt auch für Inhalte Dritter, die über dieses Angebot zugänglich sind.



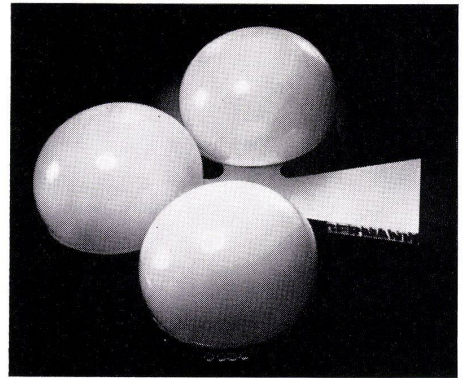
1



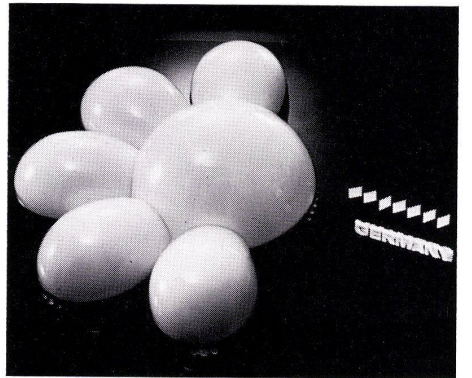
4



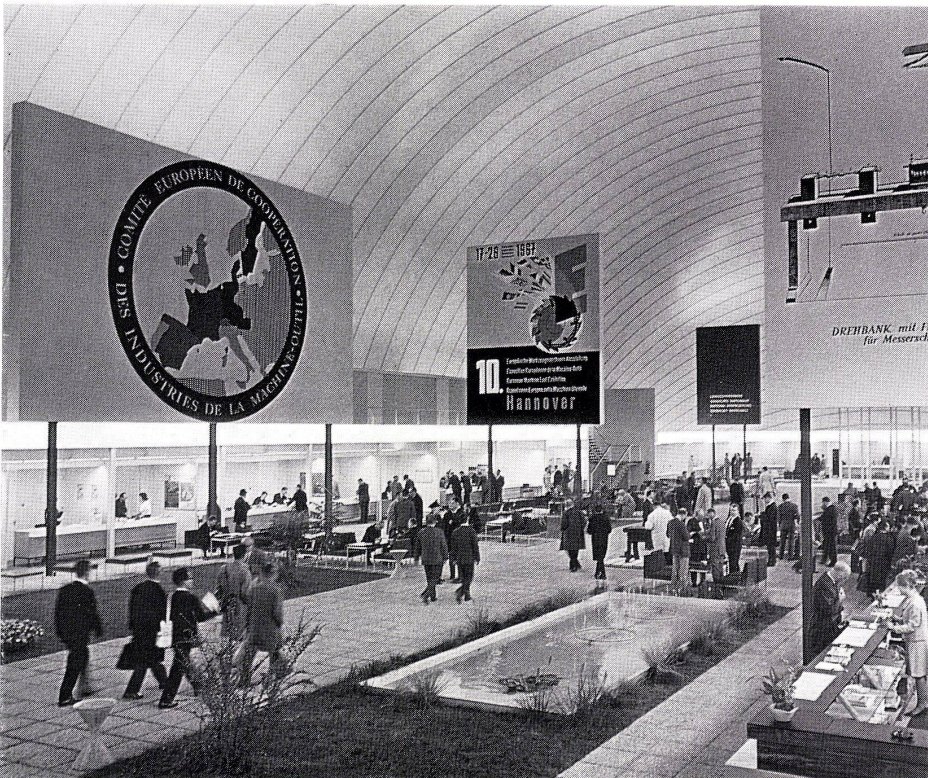
2



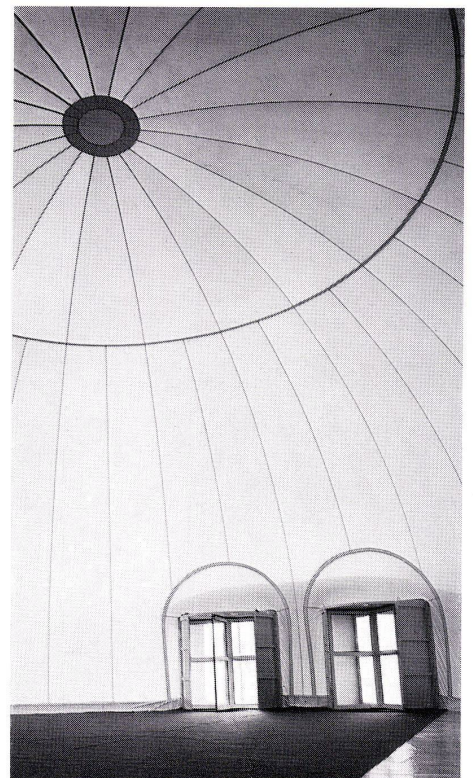
5



6



3



7

# Pneumatische Konstruktionen

Structures gonflables  
Pneumatic structures

Rudolf Brylka, Essen

## Zur Konstruktion von Traglufthallen

Remarques sur la construction de halls gonflables

Observations on the Construction of Inflatable Halls

Traglufthallen sind pneumatische Konstruktionen aus kunststoffbeschichteten Chemiefasergeweben, die durch einen geringen Überdruck im Halleninneren getragen werden. Der Überdruck wird durch kontinuierlich laufende Gebläse erzeugt. Er beträgt in der Regel 10–30 mm Wassersäule, entsprechend 10–30 kp/m<sup>2</sup> oder 0,001–0,003 atü. Eine Druckdifferenz von etwa 30 mm WS besteht auch zwischen Erdgeschoß und dem 10. Stockwerk eines Hochhauses.

### 1. Hallenformen

In der Bundesrepublik wurden seit 1959 mehrere Hundert Traglufthallen erstellt. Die meisten von ihnen bestehen aus einem liegenden Halbzylinder, an den zwei Viertelkugeln angesetzt sind. Diese Form ist leicht zu berechnen und wirtschaftlich zu fertigen. Sie wird auch in Zukunft für Lagerzwecke und industrielle Nutzung überwiegen. Damit sind aber die gestalterischen Möglichkeiten keineswegs erschöpft. So werden heute als Tennisplatz- und Schwimmbecken-Überdachungen fast durchweg Hallen mit rechteckigem Grundriß gewählt (Bild 1). Für Ausstellungszwecke gibt man gern Halbkugeln den Vorzug (Bild 2). Aber auch Kombinationen mit festen Gebäuden werden immer beliebter. Beispielhaft hierfür ist der Krupp-Messepavillon in Hannover, der auch als Informationsstand für andere Ausstellungen diente (Bild 3). Hier wurde die Silhouette der Traglufthalle vom Architekten bestimmt; sie ist kein geometrisch definierter Linienzug. Aus der Silhouette ergab sich ein Grundriß, der an den Enden keinen Halbkreis darstellt. Umgekehrt bestimmt ein vorgegebener Grundriß weitgehend die Silhouette. Anders liegt der Fall bei Rotationskörpern. Hier ist eine sehr viel größere Freizügigkeit in der Formgestaltung gegeben. Führt man in die Hallenhaut Seile ein, so hat man ebenfalls vielseitige Möglichkeiten in der Formgebung. Die bei Architektenwettbewerben der letzten Zeit eingereichten Vorschläge für Ausstellungsbauten enthielten in zunehmender Zahl pneumatische Konstruktionen. Einige Anregungen vermitteln die Modellfotos (Bild 4–6).

### 2. Hallenhaut

Die heute in der Bundesrepublik Deutschland verwendeten Materialien sind vornehmlich synthetische Gewebe, meist Polyester Gewebe, die beidseitig mit PVC beschichtet und z. T. zusätzlich lackiert sind. Da sich PVC auch gut schweißen läßt, kommt für die Herstellung der Nähte das Schweißverfahren oder das Nähen zum Einsatz; das Kleben ist zu aufwendig und bietet keine Vorteile gegenüber den beiden anderen Verfahren. Bevor sich PVC-beschichtete Materialien in der BRD endgültig durchsetzten, wurde viel mit beidseitig gummierten Geweben, manch-

mal auch mit polyurethanbeschichteten Stoffen gearbeitet. Letztlich aber gab der niedrigere Preis der PVC-beschichteten Materialien den Ausschlag, insbesondere da sich dieser Stoff gegenüber anderen als technisch gleichwertig oder sogar überlegen erwies. So gelang es z. B., die Schwerentflammbarkeit so weit zu steigern, daß heute der DIN 4102 Genüge getan wird. Die Flexibilität erwies sich auch bei Montage im Winter als ausreichend. Für Spezialzwecke, z. B. für das Radom der Stadt Bochum, wurden die Bestandteile der PVC-Paste so gegeneinander abgewogen, daß eine für den Durchgang elektrischer Wellen nahezu »ideale« Haut entstand, ohne daß sich die übrigen Merkmale verschlechterten! Darunter fallen z. B. die Abriebfestigkeit, die Haftung der Beschichtung auf dem Gewebe, die Witterungsbeständigkeit, insbesondere gegen ultraviolette Strahlen und dergleichen mehr. Nicht zu vernachlässigen sind ferner Gewebeat und -konstruktion, da sich diese auf die Reiß- und Weiterreißfestigkeit sowie auf die Haftung der Beschichtung entscheidend auswirken.

Das am häufigsten verwendete Material hat eine Mindestreißfestigkeit von 300 kp/5 cm Streifenbreite, eine Stärke von 0,7–0,8 mm und ein Gewicht von ca. 0,7 kg/m<sup>2</sup>. Beim Krupp-Messepavillon Hannover wurden Materialien mit einer Reißfestigkeit von ca. 450 kp/5 cm und beim Radom der Sternwarte Bochum sogar mit ca. 600 kp/5 cm eingesetzt. Die heute auf dem Markt befindlichen Materialien sind so gut, daß mit einer Lebensdauer der gesamten Hallenhaut von 10–12 Jahren gerechnet werden kann. Eine im Herbst 1960 gefertigte Traglufthalle ist noch heute voll verwendungsfähig, obwohl sie zweimal Ausstellungszwecken diente und seit über 7 Jahren als Produktionshalle der Witterung des Ruhrgebietes ohne Unterbrechung ausgesetzt ist. Verwitterungserscheinungen sind an dem entwicklungsmäßig längst überholten Material nicht erkennbar; eine Nachbehandlung war nicht notwendig.

Um eine gute Ausleuchtung zu erhalten, wählt man meist weißes, lichtdurchlässiges Material. Dieses reflektiert die Sonnenstrahlen sehr gut und hält die Raumtemperatur im Sommer in erträglichen Grenzen. Soll der Lichteinfall begrenzt bleiben, z. B. bei der Lagerung lichtempfindlicher Produkte oder bei der Überdachung von Versickerungsbecken, so können alle oder einzelne Bahnen der Hallenhaut in farbiger Ausführung gewählt werden. Die Farbskala ist sehr mannigfaltig. Der Architekt sollte aber auf die Bahnbreite Rücksicht nehmen, die im vernähten Zustand bei etwa 1,44 m liegt.

Bei Sonderhallen, z. B. einem Radom, müssen die Nähte zusätzlich abgedichtet werden, um das Eindringen von Feuchtigkeit zu verhindern. Ein feuchtes Gewebe würde in diesem Sonderfall die elektrische Dämpfung und Reflexion ungünstig beeinflussen. Hier haben sich Folienabdeckungen bewährt, die unter bewußtem Verzicht von Klebstoffen auf die Nähte aufgebracht wurden.

### 3. Verankerung

Eine häufig angewandte Verankerungsart zeigt Bild 12. Die Hallenhaut ist um einen Rohrrahmen geführt, der in Abständen von etwa einem Meter mit dem Erdboden verankert ist. Schlaganker und Rohrrahmen sind durch einen Ankerbügel miteinander verbunden. Die sog. »Innenschürze« wirkt als Dichtungselement und hindert die komprimierte Luft

1  
Tennishalle über rechteckigem Grundriß.  
Hall de tennis sur un plan rectangulaire.  
Tennis court hall above rectangular plan.

2  
Krupp-Ausstellungspavillon in Moskau.  
Pavillon d'exposition Krupp à Moscou.  
Krupp Exhibition Pavilion in Moscow.

3  
Informationszentrum in einer Traglufthalle.  
Centre d'informations dans un hall gonflable.  
Information centre in an air suspension hall.

4  
Modell »Muschel«.  
Maquette «coquillage».  
"Shell" model.

5  
Modell »3 Kuppeln«.  
Maquette «3 coupôles».  
"3 domes" model.

6  
Modell »Blumenblatt«.  
Maquette «pétal».  
"Petal" model.

7  
Inneres einer Kuppelhalle.  
Intérieur d'un hall en coupole.  
Interior of a domed hall.

am Entweichen. Eine weitere »Außenschürze« wird manchmal aus optischen Gründen gewählt. Bei Demontagen, die bei Tennishallen regelmäßig im Frühjahr sind, verschwindet der Ankerbügel in der kleinen Bodenaussparung; hierüber wird etwas Tennisasche gestreut.

Anstelle der auch in Bild 12 gezeigten Schlaganker Kombination werden häufig Drehanker laut Bild 11a verwendet. Der Rohrrahmen wird hier durch die Ösen der Anker gesteckt. In manchen Fällen sieht man zwei Rohrrahmen vor, insbesondere dann, wenn die Halle auf verschiedenen Plätzen aufzustellen ist. Für das schnelle Einbringen der Anker in gewachsenen Boden hat sich ein Erdbohrgerät mit Verbrennungsmotor als nützlich erwiesen. Die Verankerung laut Bild 11c wird bei sehr großen Hallen oder bei besonders steinigem bzw. lockerem Untergrund gewählt. Die auf das Fundament aufgelegte Ziegelschicht hindert Regenwasser am Eindringen. Anstelle des einbetonierten Ankerbügels können auch Stahlprofile auf das Fundament aufgesetzt werden. Die Hallenhaut, in deren Saum ein Seil eingenäht ist, wird dann zwischen die Profile eingeklemmt. Eine solche Verankerung kam z. B. beim Radom und beim Krupp-Messepavillon zur Anwendung.

Die Beispiele 11d und 11e zeigen, daß Hallen auch auf bereits vorhandenen Stahlbetonplatten befestigt werden können. Im Fall d wird der Anker in das Bohrloch eingeklebt; hierfür hat sich ein Epoxydharzmörtel bewährt. Das Beispiel e zeigt einen Spreizdübel.

Die Verankerung kleinerer Hallen mit Sand- oder Wassersschläuchen ist durchaus möglich. Sie hat aber keine Bedeutung erlangt.

Obige Beispiele sind nicht erschöpfend. Eine weitere Möglichkeit wird unter Abschnitt 5 beschrieben.

#### 4. Gebläse und Eingänge

Der zur Standsicherheit erforderliche Überdruck wird durch elektrisch angetriebene Gebläse erzeugt. Diese sind in der Regel außerhalb der Halle angeordnet. Sie können als Warm- oder Kaltluftgebläse ausgebildet und zusätzlich mit Verbrennungsmotor kombiniert werden. Bei Ausfall des elektrischen Stromes springt der Verbrennungsmotor automatisch an und sorgt für den Weiterlauf des Gebläses. Auch Notstromaggregate lassen sich verwenden. Will man bei sehr großen Hallen Strom sparen, so empfiehlt sich eine automatische Steuerung der Gebläse in Abhängigkeit von der Windgeschwindigkeit; bei kleinen Hallen lohnt dieser Aufwand nicht.

Das Radom der Sternwarte Bochum wird fast das ganze Jahr von nur einem einzigen Gebläse mit 2 kW installierter Leistung unter einem Druck von ca. 50 mm WS gehalten. Hierbei findet ein 0,3facher Luftwechsel pro Stunde statt. Die übrigen Gebläse treten nur bei Sturm automatisch in Funktion.

Der sehr niedrige 0,3fache Luftwechsel pro Stunde ist dadurch zu erklären, daß das Radom speziell durch die besondere Art der Verankerungskonstruktion extrem dicht ist. Dennoch genügt auch in anderen großen Hallen schon sehr geringe Luftmengen (entsprechend einem 0,7fachen Luftwechsel), um den zur Sturmsicherheit erforderlichen Innendruck zu halten. Je größer eine Halle ist, um so geringer kann der Luftdurchsatz sein, da sich dann die Undichtigkeiten nur noch unwesentlich auswirken.

In Hallen mit größeren Massenansammlungen bestimmen Lüftungstechnische Gesichts-

punkte die Auslegung der Gebläse. Hier muß auch für eine regelbare Luftabführung gesorgt werden, wenn man der möglichen Kondenswasserbildung begegnen will. Inzwischen liegen genügend Erfahrungen vor, um selbst bei überdachten Freibädern Kondenswasser und Zugbelastung zu vermeiden.

Um den Überdruck im Halleninnern zu halten, werden Ein- und Ausgänge als Schleusen oder Drehtüren ausgebildet. Bei großen Hallen kann man kurzfristig auch beide Schleusenseiten öffnen, ohne daß die Halle gefährdet wird. Automatische Türsteuerungen und -verriegelungen empfehlen sich bei besonders starkem Schleusenbetrieb. Große Sorgfalt erfordert der flexible Übergang zwischen dem Eingangselement und der Hallenhaut. Für den Einsatz von Förderbändern, zum Einbringen von Beton, Schüttgütern usw. lassen sich auch kleine Öffnungen in der Hallenhaut vorsehen; diese werden mit Rückschlagklappen versehen.

#### 5. Montage und Demontage

Vor einigen Jahren fertigte man Traglufthallen noch häufig in mehreren Teilen und fügte diese erst am Montageort mit Hilfe sogenannter Verlaschungen zusammen. Heute stellt man sie fast immer in einem Stück her, es sei denn, zwingende Gründe sprechen dagegen. Liegt die Verankerungslinie in einer Ebene unmittelbar über dem Boden, so genügt es, die Halle in zusammengerolltem Zustand anzuliefern; beim Ausbreiten der Haut wird es dann keine Schwierigkeiten geben. Anders ist es, wenn die Halle in verschiedenen Höhen verankert oder über große, sperrige Teile gezogen werden muß. Hier ist es unumgänglich, den Montageablauf vorher genau festzulegen und die Hallenhaut entsprechend zu falten.

Hierfür drei Beispiele:

##### a) Radom

Beim Radom der Stadt Bochum (Bild 8, 9) mußte eine Spezialpalette gebaut und die Haut nach einem besonders entwickelten Schema auf der Palette zusammengefaltet werden. Hubstapler, Balken, Seile und andere Hilfsmaterialien wurden zweckentsprechend eingesetzt. Es war überraschend festzustellen, welches kleine Verpackungsvolumen eine solche Halle einnimmt. Für den Transport zum Aufstellungsort genügte ein normaler Lkw.

Die Radom-Montage begann zu einem Zeitpunkt, als der Rohbau der Parabol-Antenne bereits fertig war. Diese Reihenfolge ermöglichte es, die Montage- und Schweißarbeiten an der Antenne in nur sechs Wochen durchzuführen, während sie innerhalb des Radoms mindestens die doppelte Zeit in Anspruch genommen hätten. Die Maße des Radoms ließen sich recht klein halten, da im Innern nicht mehr mit großen Kränen gearbeitet zu werden brauchte. Der Fortfall größerer Schweißarbeiten brachte es ferner mit sich, daß auf die sonst notwendige Reinigung der Radom-Innenhaut verzichtet werden konnte. Die eigentliche Radom-Montage wurde mit nur einem einzigen Kran durchgeführt. Dieser setzte, da der Ausleger nicht ganz reichte, Palette und Stoffpaket außermittig auf eine Hilfskonstruktion auf, von wo beides zur Mitte gezogen wurde. Nach dem Lösen der Verschönerung zog der Kran das in ca. 20 m Höhe lagernde »Paket« zu einem länglichen Gebilde auseinander, das dann über die Antennenkonstruktion zu liegen kam (Bild 9). Überall wo es nötig wurde, griff die »Korbbesatzung« ein. Es waren dies zwei Mon-

teure, die sich in einem metallenen Korb befanden und vom Kran zu jeder gewünschten Stelle gebracht werden konnten. Anschließend wurde die Haut mit Menschenkraft quer gezogen, wobei vorher befestigte Seile gute Dienste leisteten. Sie lag schließlich wie eine schützende Haube über der Stahlkonstruktion und ließ sich innerhalb einer Stunde verankern. Die gesamte Montage erfolgte an einem Dezembertag des Jahres 1964 und dauerte 9 1/2 Stunden. Inspektionen der Innen- und Außenseite erwiesen sich als leicht durchführbar. Das Radom ist wie jede pneumatische Konstruktion begehbar.

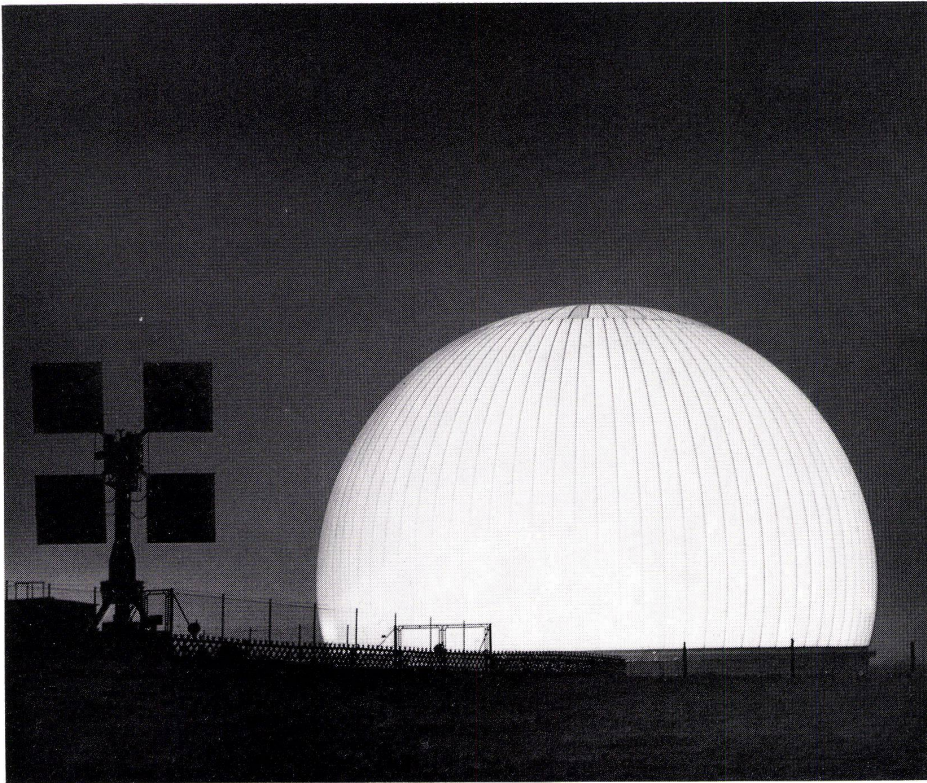
##### b) Krupp-Messepavillon

Der zur Hannover-Messe 1966 neu erstandene Krupp-Pavillon besteht aus einem Festbau und einer Traglufthalle, die 3300 m<sup>2</sup> Ausstellungsfläche überdacht. Die Halle ist nur aus senkrecht zur Längsachse verlaufenden Bahnen konfektioniert, deren Zuschnitt von einer elektronischen Datenverarbeitungsanlage errechnet wurde. Sie wiegt 5,2 t und wurde auf einem 8-t-Lkw transportiert. Die Halle mußte in drei verschiedenen Höhen verankert werden. Hierzu war es nötig, schiefe Ebenen zu bauen. Bei Montagebeginn faßte der Kran den obersten Zipfel der auf einem Lkw liegenden Hallenhaut und legte ihn entlang der schiefen Ebene auf das Dach des im 2. Geschoß befindlichen Kinosaales. Hier wurde die Haut in eine stählerne Haltekonstruktion eingeklemmt. Die »schiefe Ebene« vom Untergrund zum Dach der Besprechungskabinen wurde mit Hilfe von Leitern gebildet. Ein kleinerer Mobilkran und Menschenkraft waren für das weitere Ausbreiten der Hallenhaut ausreichend. Die Montage dauerte etwa 14 Stunden, das Aufblasen dagegen nur ca. 12 Minuten.

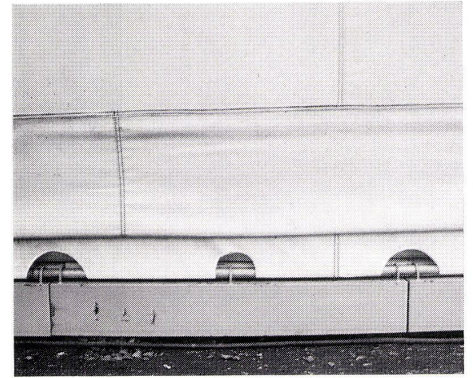
##### c) Winterbau (Bild 13, 14)

Setzt man eine Traglufthalle für den Winterbau ein [1], [2], so liegen die Probleme nicht in der Montage, sondern in der Demontage. Hier ist es manchmal unerlässlich, die Halle in mehreren Teilen zu konfektionieren, um sie nach der Fertigstellung des Bauwerks entfernen zu können. Nach Abschalten der Gebläse und Öffnen der Schleusen legt sich die Hallenhaut auf das Bauwerk. Man löst zunächst die Kuppel-Verlaschungen. Anschließend kommt der zylindrische Teil an die Reihe, der bei sehr großen Hallen – bei Bild 14 handelt es sich um eine Halle von 77 m Länge und 33 m Breite – ebenfalls teilbar ist.

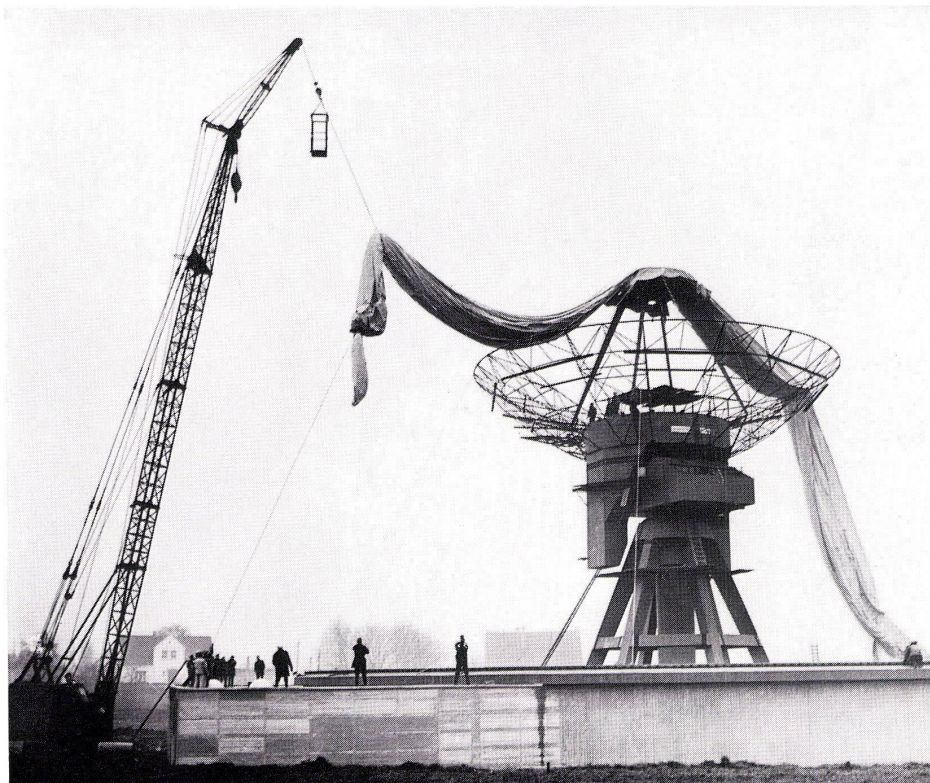
Als weiteres interessantes Beispiel möge eine Halle erwähnt werden, die 1968 die Exponate einer Wanderausstellung des Bundesministeriums für wirtschaftliche Zusammenarbeit aufnahm und in 19 Großstädten zur Aufstellung gelangte. Der in wenigen Stunden aufzubauende Pavillon besteht wieder aus einer Halbkugel. Diese wird jedoch nicht mit dem Untergrund, sondern an einer hölzernen Kreisplatte, die gleichzeitig Fußboden ist, verankert. Der Innendruck wirkt als Last auf den Fußboden; für den Standsicherheitsnachweis der Konstruktion brauchten deshalb nur Kräfte aus Winddruck und Windsog, nicht aber aus Innendruck angesetzt zu werden. Der Fußboden besteht aus 40 Segmenten und einem kreisrunden Mittelteil. Er erhält an den Rändern zusätzliche Beschwerden, die im Hohlraum des Bodens untergebracht sind. Der Rohrrahmen ist durch Bügel geführt, die mit dem außen liegenden U-Eisen verschweißt sind.



8



10



9

8 Radom der Sternwarte Bochum; Radom-Durchmesser 39 cm.

Dôme de l'observatoire de Bochum; diamètre du radom 39 cm.

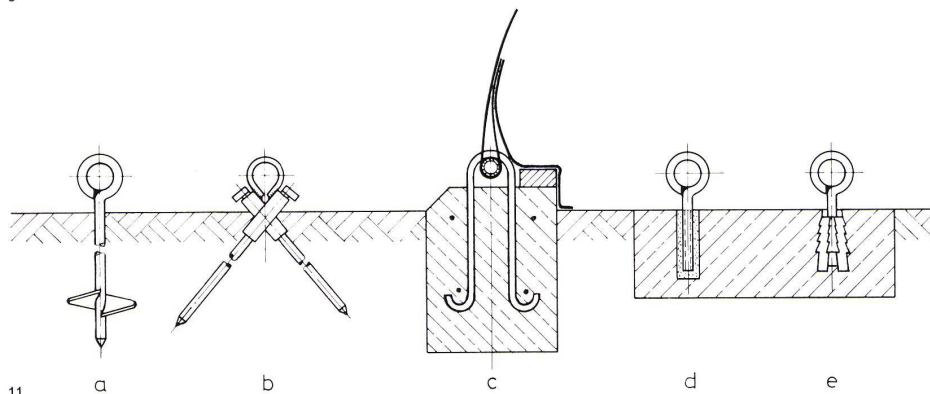
Dome of the Bochum Observatory; dome diameter 39 cm.

9 Montage des Radoms.  
Montage du dôme.  
Assembly of the dome.

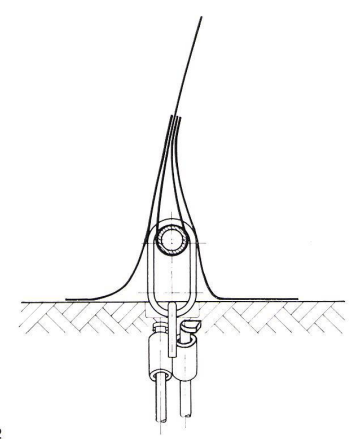
10 Verankerung einer Halle am Holzfußboden.  
Ancrage d'un hall à un plancher en bois.  
Anchoring of a hall to a wooden floor.

11 Verankerungsmöglichkeiten von Traglufthallen.  
Possibilités d'ancrage des halls gonflables.  
Different types of anchoring in air suspension halls.

12 Verankerung mit Schlagankern; Abdichtung durch »Innenschürze«.  
Ancrage au moyen d'ancres frappeuses; étoupage grâce à un «tablier intérieur».  
Anchoring with rebated ties; caulking by means of "interior apron".



11



12

## 6. Baugenehmigung

Eine Traglufthalle ist ein Bauwerk wie z. B. ein Haus. Es unterliegt deshalb den gleichen Bestimmungen wie dieses und bedarf einer Baugenehmigung. Einzuzureichen sind die üblichen Unterlagen, wie Baubeschreibung, statische Berechnung, Zeichnungen, Prüfzeugnisse usw.

Ende 1966 konstituierte sich der »Arbeitskreis Traglufthallen« der Fachkommission Bauaufsicht der ARGEBAU, der es sich zum Ziele setzte, bundeseinheitliche Richtlinien über die bauaufsichtlichen Anforderungen an Traglufthallen auszuarbeiten, um sie dann der Fachkommission Bauaufsicht und Beratung vorzulegen. Der Arbeitskreis tagte mehrfach 1967 und 1968 und arbeitete eng mit Vertretern der Industrie zusammen, die etwa zur gleichen Zeit den »Arbeitskreis Pneumatische Konstruktionen« gebildet hatten. Spätestens Ende 1968 dürfte eine einheitliche Behandlung von Traglufthallen seitens der Baubehörden gewährleistet sein.

## 7. Kosten – Einsatzmöglichkeiten

Traglufthallen nach dem System Krupp sind in Größen von 200 bis 3200 m<sup>2</sup> genormt. Die Preistabellen zeigen interessante Tendenzen. Während der Quadratmeter überdachte Fläche bei der kleinsten Halle noch 78 DM kostet, sinkt er bei den großen Hallen unter 40 DM. In diesem Preis sind außer der Hallenhaut auch die Verankerungselemente mit Drehankern, die Gebläse und eine Personenschleuse eingeschlossen. Verringert man die Höhe einer Halle auf etwa 75% der sonst üblichen Höhe des Halbkreisquerschnittes, so sinkt der Preis sogar unter 35 DM/m<sup>2</sup> überdachte Fläche. Der Kubikmeter umbauten Raums fällt bei der Standardausführung von etwa 19 DM auf ca. 3 DM.

Wie die Beispiele der Abschnitte 5a und 5b zeigen, können auch große Hallen innerhalb weniger Stunden errichtet werden, wenn die Verankerungen und Eingangselemente bereits montiert sind. Dies ist aber nicht die Regel. Will man eine Halle mittlerer Größe von z. B. 1000 m<sup>2</sup> überdachte Fläche mit einer Lkw-Schleuse auf einer Wiese erstellen, so wird man in der Regel zwei Tage dafür benötigen. Dem von der Lieferfirma entsandten Monteur sind in dieser Zeit vier bis fünf Hilfskräfte beizustellen. Für ca. drei Stunden werden weitere fünf bis acht Mann benötigt, um die Hallenhaut auseinanderzuziehen und an die Verankerungslinie heranzubringen. Die Frachtkosten sind gering, weil die verpackte Hallenhaut nur sehr wenig Transportvolumen beansprucht. Die meisten Hallen mittlerer Größe können mit allem Zubehör auf einem Lkw von 5 bis 8 t Tragkraft untergebracht werden. Die Transportkosten liegen innerhalb der Bundesrepublik in der Regel zwischen 300 und 900 DM, abgestuft nach

Größe der Halle und Entfernung vom Lieferwerk zum Aufstellungsplatz.

Die für Traglufthallen eingesetzten Kalt- und Warmluftgebläse sind robust gebaut, laufen leise und müssen im gleichen Maße gepflegt und gewartet werden wie jedes andere Maschinenaggregat auch. Damit erschöpft sich die Wartung. Die Hallenhaut läßt sich reinigen; auch eine Nachbeschichtung ist möglich. Dies war jedoch bei PVC-beschichteten Geweben noch niemals nötig.

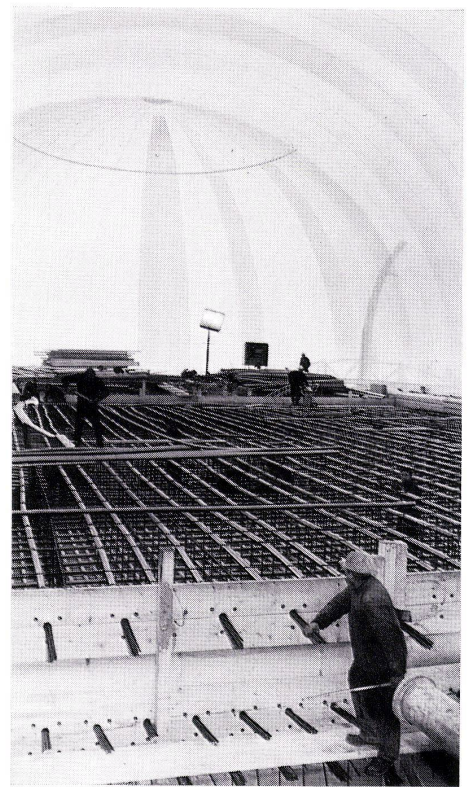
Für die Errechnung der jährlichen Betriebskosten hat sich eine Formel als brauchbar erwiesen, die empirisch ermittelt wurde [3]

$$\frac{\text{überdachte Fläche [m}^2\text{]}}{200} = \text{kW}$$

Eine Halle mit 1600 m<sup>2</sup> überdachte Fläche erfordert eine Leistungsaufnahme der Gebläse von 1600 : 200 = 8 kW.

Um den Wärmebedarf zu ermitteln, kann man folgende Faustformel benutzen: Wärmebedarf [kcal/h] = überdachte Fläche [m<sup>2</sup>] × 120. Eine Halle mit 1600 m<sup>2</sup> überdachte Fläche benötigt 1600 × 120 = 192000 kcal/h. Hierbei ist vorausgesetzt: [3] Standardhallen – Temperatur-Differenz  $\Delta t = 10^\circ\text{C}$  – Luftzusatz nur soweit, wie zur Erzielung von Sturmsicherheit nötig –  $k = 4,5 \text{ kcal/m}^2 \cdot \text{h} \cdot ^\circ\text{C}$ .

Die geringen Investitions- und Betriebskosten machen es möglich, Traglufthallen in immer steigendem Maße einzusetzen. Anfang der sechziger Jahre wurden sie überwiegend für Lagerzwecke gekauft. Zur Lagerung gelangten u. a. Papier, Zement, Getreide, Maschinen, Instrumente, Sekt, Kakao, Autoreifen, Öle und Schmierstoffe, Kunststoff-Granulate und Textilien. Es gibt kaum ein Lagergut, das nicht in einer solchen Halle untergebracht werden könnte. Es folgten viele Einsätze im Winterbau, nicht nur bei Hoch-, sondern auch Tiefbauten. Tennishallen stehen heute in vielen Städten und ermöglichen eine ganzjährige Ausnutzung der Tennisplätze. Aber auch für Mannschaftsspiele wie Hockey, Hallenhandball, Basketball usw. sowie als Turn- und Reithalle bieten sich solche Konstruktionen an. Freibäder, von Oktober bis April mit Traglufthallen überdacht, ermöglichen es, die Badesaison von 5 auf 10 bis 11 Monate zu verlängern. Auch für Wissenschaft und Forschung gewinnen diese Konstruktionen an Bedeutung. Die Überdachung des 20-m-Parabolspiegels des Instituts für Satelliten- und Weltraumforschung in Bochum, eine Halbkugel über der größten Magnetfeldsimulationsanlage Europas am Bodensee, eine Halle mit 3000 m<sup>2</sup> überdachte Fläche als Witterungsschutz eines Versuchsfeldes des Steinkohlenbergbauvereins in Essen, eine Kleinhalle über Instrumenten des Instituts für Rundfunktechnik in Hamburg seien nur kurz erwähnt. Es schließen sich Hallen für Produktionszwecke und Messe- und Ausstel-



13

lungshallen an, konstruiert für dauerhafte Aufstellung oder als Wanderschau.

Überall, wo man nicht für 50 oder 100 Jahre bauen will, sondern schon nach fünf bis zehn Jahren vor veränderten Situationen stehen kann, bieten sich Traglufthallen an. Sie sind schnell zu versetzen und ermöglichen bestmögliche Ausnutzung des Geländes.

### Literatur

- [1] Schulz, H.-J.: Versuchs-Winterbau mit der Traglufthalle im Winter 1963/64. Z. Baubetriebstechnik, 2. Jg., November 1964, Heft 6
- [2] Brylka, R.: Im Winter bauen unter Traglufthallen. Z. VDI-Nachrichten Nr. 36, September 1966, Seite 8
- [3] Brylka, R.: Belüftung und Beheizung von Traglufthallen. Vortrag im »Haus der Technik« Essen – 17. 1. 1967



14

13

Bau eines Wohnblocks unter einer Traglufthalle.

Construction d'un bloc d'habitation en-dessous d'un hall gonflable.

Construction of a housing block beneath an air suspension hall.

14

Traglufthalle als Wetterschutz für Tiefbauarbeiten.

Hall gonflable comme protection contre les intempéries lors des travaux d'infrastructure.

Air suspension hall as weather protection for construction projects.