

Objektyp: **Advertising**

Zeitschrift: **Bauen + Wohnen = Construction + habitation = Building + home : internationale Zeitschrift**

Band (Jahr): **18 (1964)**

Heft 4: **Einfamilienhaussiedlungen = Maisons familiales en colonie = Single-family housing complexes**

PDF erstellt am: **24.09.2024**

Nutzungsbedingungen

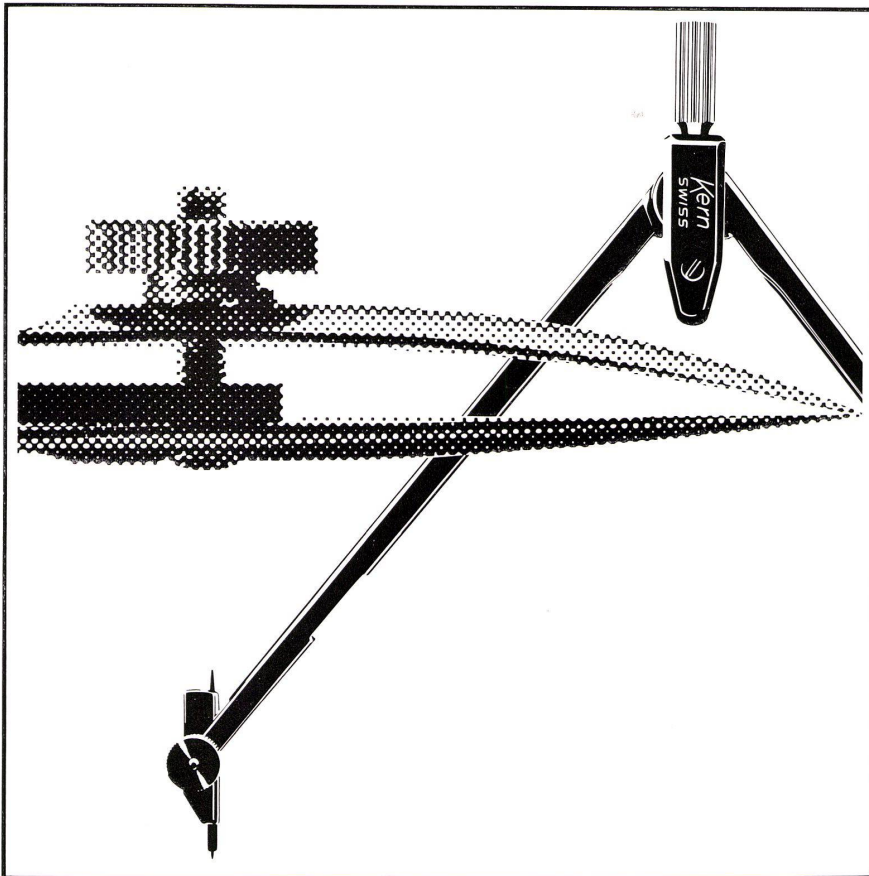
Die ETH-Bibliothek ist Anbieterin der digitalisierten Zeitschriften. Sie besitzt keine Urheberrechte an den Inhalten der Zeitschriften. Die Rechte liegen in der Regel bei den Herausgebern.

Die auf der Plattform e-periodica veröffentlichten Dokumente stehen für nicht-kommerzielle Zwecke in Lehre und Forschung sowie für die private Nutzung frei zur Verfügung. Einzelne Dateien oder Ausdrucke aus diesem Angebot können zusammen mit diesen Nutzungsbedingungen und den korrekten Herkunftsbezeichnungen weitergegeben werden.

Das Veröffentlichen von Bildern in Print- und Online-Publikationen ist nur mit vorheriger Genehmigung der Rechteinhaber erlaubt. Die systematische Speicherung von Teilen des elektronischen Angebots auf anderen Servern bedarf ebenfalls des schriftlichen Einverständnisses der Rechteinhaber.

Haftungsausschluss

Alle Angaben erfolgen ohne Gewähr für Vollständigkeit oder Richtigkeit. Es wird keine Haftung übernommen für Schäden durch die Verwendung von Informationen aus diesem Online-Angebot oder durch das Fehlen von Informationen. Dies gilt auch für Inhalte Dritter, die über dieses Angebot zugänglich sind.



Kern-Reißzeuge für höchste Ansprüche

Wenn Sie ein Kern-Ingenieur-
reißzeug wählen, dürfen Sie ruhig
höchste Ansprüche stellen.
An die Qualität des Rohmaterials.
An die Präzision der Bearbeitung.
An die Dauerhaftigkeit des
Hartchrombelags.
Und an die Vielfalt zweckmässig
zusammengestellter Kombinationen.

Kern & Co. AG Aarau

Repräsentative Eleganz

Hugo Peters Designer SWB stellt vor:
Elita 62 das formschöne Sofa
mit der grosszügigen Linie
und höchster Bequemlichkeit
Auf Wunsch mit
zusätzlicher Liegemechanik
Aus eigener Werkstatt

Hugo Peters Innenausbau SWB
Ausstellung Bellevuehaus
Limmatquai Zürich 1
Tel. 051/24 73 79

