

Konstruktionsblätter

Objektyp: **Appendix**

Zeitschrift: **Bauen + Wohnen = Construction + habitation = Building + home : internationale Zeitschrift**

Band (Jahr): **15 (1961)**

Heft 12: **Einfamilienhäuser = Maisons familiales = One-family houses**

PDF erstellt am: **22.09.2024**

Nutzungsbedingungen

Die ETH-Bibliothek ist Anbieterin der digitalisierten Zeitschriften. Sie besitzt keine Urheberrechte an den Inhalten der Zeitschriften. Die Rechte liegen in der Regel bei den Herausgebern.

Die auf der Plattform e-periodica veröffentlichten Dokumente stehen für nicht-kommerzielle Zwecke in Lehre und Forschung sowie für die private Nutzung frei zur Verfügung. Einzelne Dateien oder Ausdrucke aus diesem Angebot können zusammen mit diesen Nutzungsbedingungen und den korrekten Herkunftsbezeichnungen weitergegeben werden.

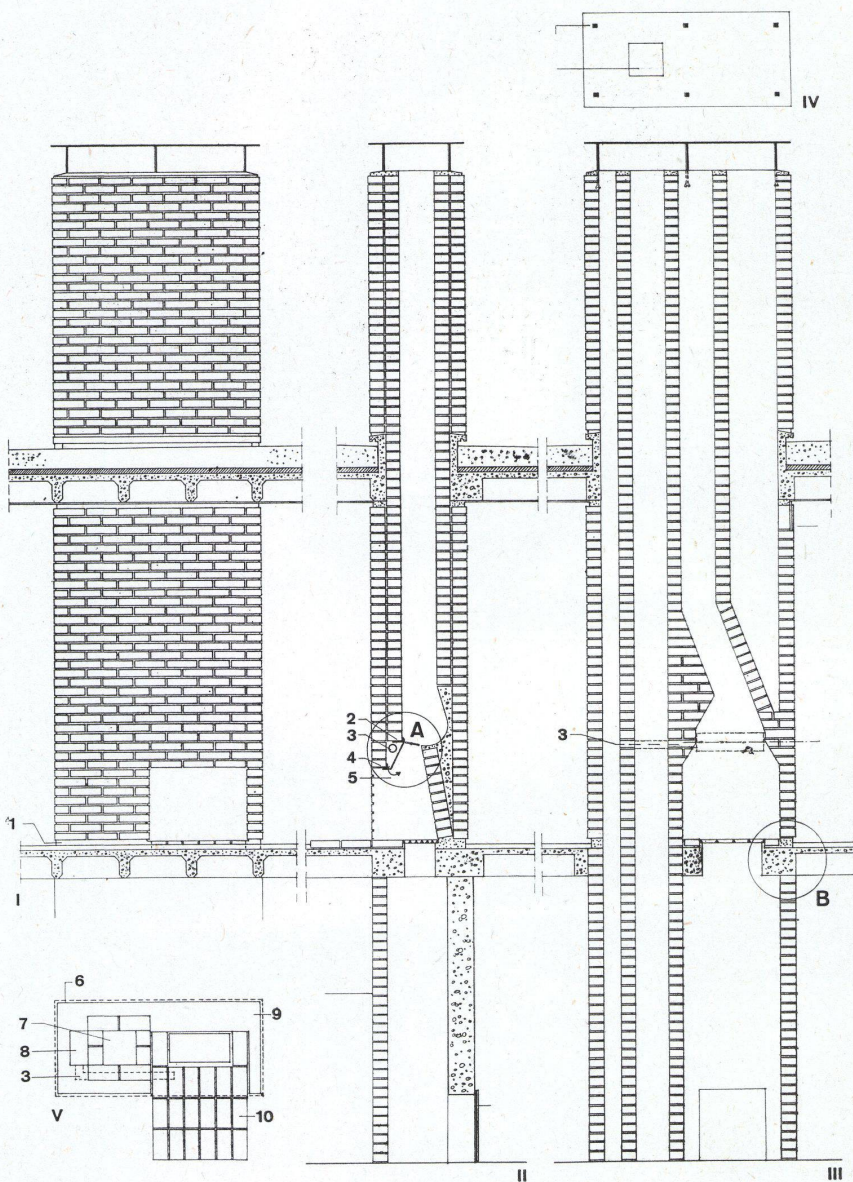
Das Veröffentlichen von Bildern in Print- und Online-Publikationen ist nur mit vorheriger Genehmigung der Rechteinhaber erlaubt. Die systematische Speicherung von Teilen des elektronischen Angebots auf anderen Servern bedarf ebenfalls des schriftlichen Einverständnisses der Rechteinhaber.

Haftungsausschluss

Alle Angaben erfolgen ohne Gewähr für Vollständigkeit oder Richtigkeit. Es wird keine Haftung übernommen für Schäden durch die Verwendung von Informationen aus diesem Online-Angebot oder durch das Fehlen von Informationen. Dies gilt auch für Inhalte Dritter, die über dieses Angebot zugänglich sind.

**Einfamilienhaus
in Ozoir-la-Ferrière
bei Paris**

Maison particulière à Ozoir-la-Ferrière
près de Paris
One-Family House at Ozoir-la-Ferrière
near Paris



I
Ansicht des Cheminées mit dem Kamin
mit Schnitt durch Keller- und Erdgeschoß-
decke 1:50.

Élévation de la cheminée et tuyau de
fumée en section à travers cave et rez-de-
chaussée.

View of fireplace with flue and section
through ceiling of basement and ground
floor.

II
Querschnitt vom Keller bis zum Kamin-
ende 1:50.

Section de la cave jusqu'au bout de la
cheminée.

Section from basement to extremity of
flue.

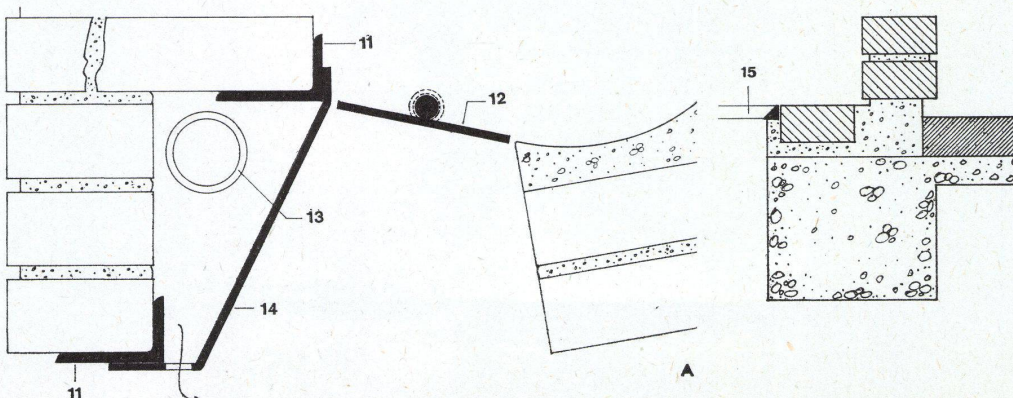
III
Längsschnitt 1:50.
Section longitudinale.
Longitudinal section.

IV
Grundriß der Kaminabdeckplatte 1:50.
Plan du couvercle de cheminée.
Plan of chimney hood.

V
Grundriß in Höhe des Cheminée-lochs 1:50.
Plan à la hauteur de l'ouverture de che-
minée.
Plan at chimney-hood height.

- 1 Betonsockel / Socle en béton / Con-
crete base
- 2 Winkelleisen 80 x 50 x 7 / Angles de fer
80 x 50 x 7 / 80 x 50 x 7 angle irons
- 3 Rohr 50 x 60, Luftzuführung / Tuyau
50 x 60 d'amenée d'air / 50 x 60 air
intake pipe
- 4 Winkelleisen 80 x 50 x 7 / Angles de fer
80 x 50 x 7 / 80 x 50 x 7 angle irons
- 5 Luftzirkulation / Circulation d'air /
Circulation of air
- 6 Außenkante Kamin / Limite de la
cheminée en élévation / Outer edge of
flue
- 7 Rauchrohr der Heizung / Conduit de
fumée de la chaufferie / Smoke duct
of heating system
- 8 Ventilation der Heizung / Ventilation
de chaufferie / Heating ventilation
- 9 Zementsockel / Socle en mortier de
ciment / Cement base
- 10 Backstein liegend auf Fußboden ver-
setzt / Brique posé à plat sur le plan-
cher / Brick laid flat on floor

A, B
Detailpunkte; A 1:5, B 1:10.
Détails.
Details.



- 11 Winkelleisen 80 x 50 x 7 beidseitig ein-
gemauert; Länge zirka 80 / Fer cornière
80 x 50 x 7 ancré à chaque extrémité
dans la maçonnerie; longueur env. 80 /
80 x 50 x 7 angle iron bricked in at
both sides; approx. length 80
- 12 Blechplatte 0,51 x 0,13, 6 mm axial
geschweißt / Plaque 0,51 x 0,13 en tôle de
6 mm soudée sur l'axe / Axially welded
6 mm. sheet metal (0.51 x 0.13)
- 13 Rohr 50 x 60 im Mauerwerk für Luft-
zufuhr / Tuyau 50 x 60 dans la maçon-
nerie pour amenée d'air / 50 x 60 tube
set in masonry to act as air intake
- 14 Blech 3 mm auf Winkelleisen ge-
schweißt und unten perforiert / Tôle de
3 mm soudée sur les fers cornières et
perforée dans la partie basse / 3 mm.
sheet metal welded to angle irons and
perforated underneath
- 15 Gitter / Grille / Gutter

Einfamilienhaus in Ozoir-la-Ferrière bei Paris

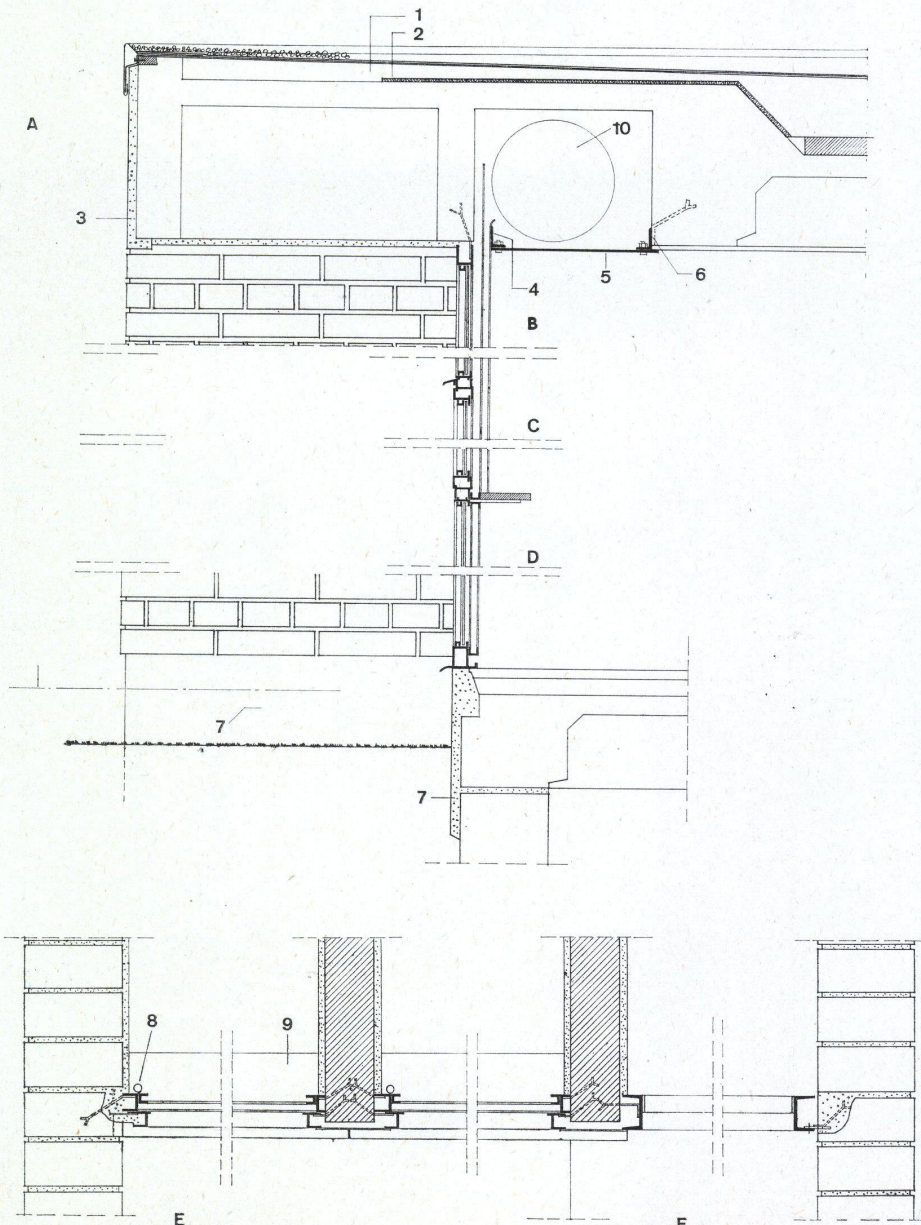
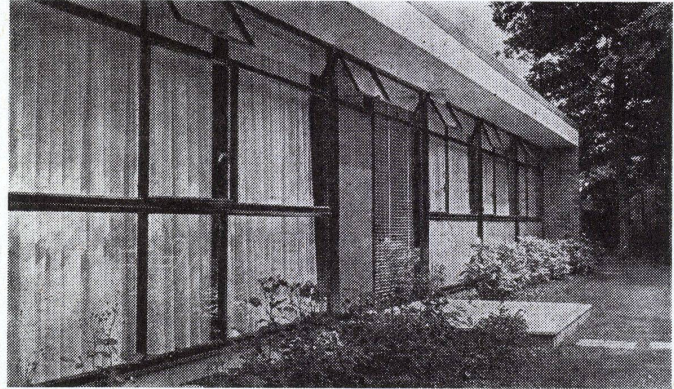
Maison particulière à Ozoir-la-Ferrière
près de Paris
One-Family House at Ozoir-la-Ferrière
near Paris

Schnitt durch Dach- gesims und Fenster. Grundriß von Fenster und Garagentür

Section de la corniche du toit et de la
fenêtre
Plan de fenêtre et porte de garage
Section through cornice of roof and
window
Plan of window and garage door

- A**
Gesimsschnitt.
Section de la corniche.
Section of cornice.
- B**
Fest verglaster Oberflügel.
Battant supérieur fixe vitré.
Fixed glazed upper casement.
- C**
Fest verglaster Mittelteil.
Partie médiane vitrée fixe.
Fixed glazed middle casement.
- D**
Fest verglaster Brüstungsteil.
Partie allège vitrée fixe.
Fixed glazed parapet element.
- E**
Grundriß Schiebefenster.
Plan de la fenêtre coulissante.
Plan of sliding window.
- F**
Grundriß Garagentor.
Plan de la porte de garage.
Plan of garage door.

- 1 Gefällsbeton / Béton de pente / Pitched concrete
- 2 Isolation 1 cm dickes Korkpapier / Iso-
lation 1 cm de papier de liège / Insula-
tion 1 cm. thick cork paper
- 3 Außenputz / Enduit extérieur / Exterior
rendering
- 4 Winkeleisen 50 x 50 x 5 seitlich fixiert /
Fer 50 x 50 x 5 fixé à chaque extrémité /
50 x 50 x 5 angle iron laterally attached
- 5 Blech abmontierbar / Tôle amovible /
Movable sheet
- 6 Winkeleisen 50 x 30 x 5 mit Veranke-
rungslaschen / Fer 50 x 30 x 5 fixé par
pattes de cellement / 50 x 30 x 5 angle
iron fixed with butt straps
- 7 Zementputz mit Sicca-Zusatz / Enduit
de ciment avec sicca / Cement ren-
dering with additional Sicca
- 8 Verschlussystem / Système de ma-
nœuvre / Closure system
- 9 Fensterbrett / Tablette de fenêtre /
Window sill
- 10 Roll-Lamellenstoren / Store-rouleau à
lamelles / Blinds with folding slats



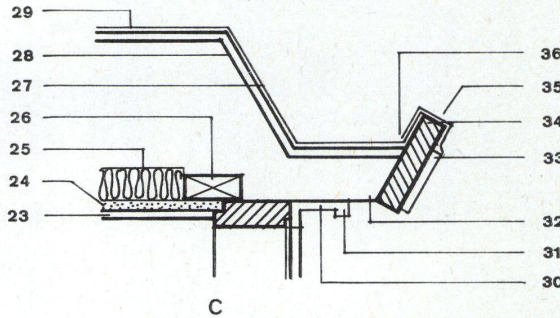
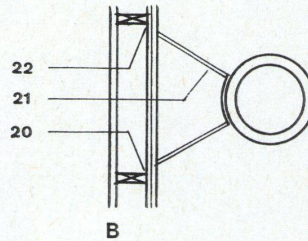
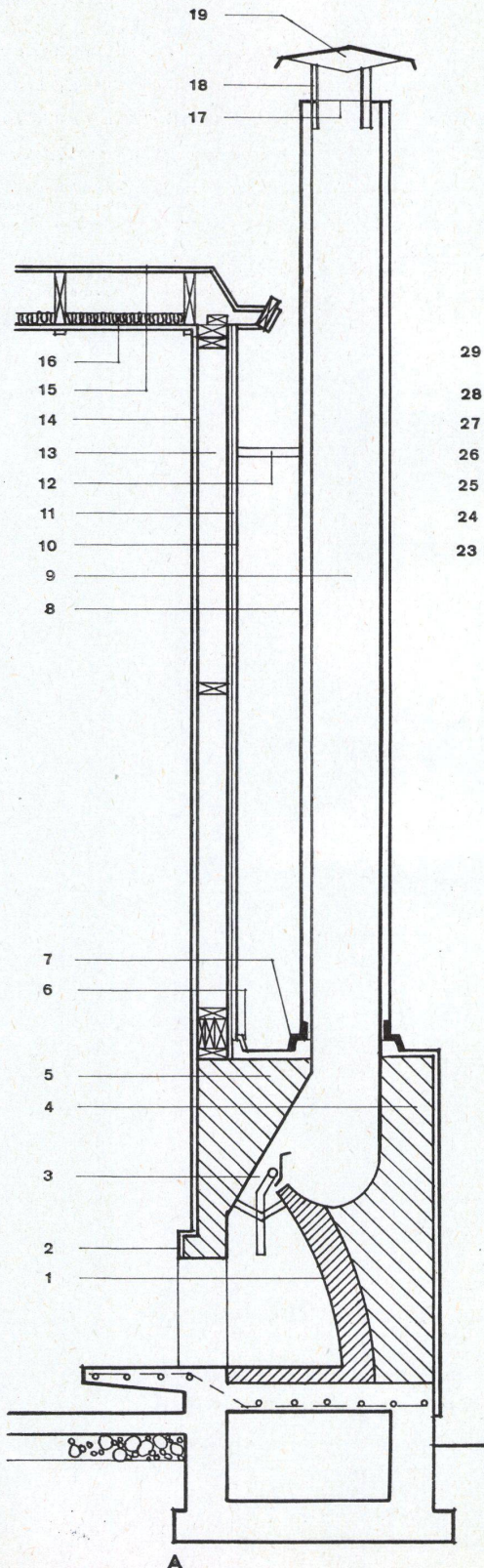
**Cheminée im Atelier
und
Dachgesimsdetail**

Cheminée dans l'atelier et détail de corniche
Fireplace in the studio and typical eave detail

Ibsen A. Nelsen und Russell B. Sabin

**Haus eines Malers
und einer Musikerin
in Seattle,
Washington**

Maison d'un peintre et d'une artiste en musique à Seattle, Washington
A Painter's and a Musician's House in Seattle, Washington



A
Schnitt durch Cheminée.
Section de cheminée.
Section of fireplace.

- 1 Feuerfester Ziegel / Brique-feu / Fire-brick
- 2 Verkleidung mit weißem Zementputz / Revêtement avec crépi blanc au ciment / White cement plaster facing
- 3 Schieber / Clapet / Damper
- 4 Betonblock / Bloc de béton / Concrete block
- 5 Entwässerungsrinne mit wasserdichtem Zementüberzug / Fossé de drainage revêtu avec crépi blanc de ciment / White cement plaster facing, built-up to provide drainage
- 6 Abweiser / Déviation / Flash
- 7 Aufgeschweißtes Flacheisen mit Abweiserblech / Fer plat soudée sur la déviation / Flat iron welded on flash
- 8 Äußeres Rauchrohr, \varnothing 40 cm, verschweißt mit Distanzhalter, 4teilig; alle behandelten und äußeren Oberflächen sind mit einer schwarzen Metallätzung überzogen / Tuyau extérieur (diamètre: 40 cm) avec 4 séparations; toutes les superficies sont revêtues d'une couverture noire érodée / 40 cm. outer flue with spacers between; all etched and all exposed surfaces have black metal etch paint
- 9 Inneres Rauchrohr, \varnothing 30 cm / Tuyau intérieur; diamètre 30 cm / 30 cm. \varnothing inner flue

- 10 und 11 Sperrholzeinfassung, 1,26 cm dick, über diagonalem, 1,89 cm dickem Halbholz / Contreplaquage (épaisseur 1,26 cm) sur poutrelles diagonales, épaisseur 1,89 cm / 1,26 cm. plysheath over diagonal 1,89 cm. shiplap
- 12 Metallstrebe (0,63 cm x 1,26 cm) / Renforcement de métal (0,63 cm x 1,26 cm) / 0,63 cm. x 1,26 cm. metal block
- 13 Verstärkung zur Befestigung der Distanzhalter / Renforcement / Reinforcement
- 14 2,5 x 10 cm Seitenverschalungswerk / Coffrage latéral, 2,5 x 10 cm / 2,5 x 10 cm. siding
- 15 Dachhaut / Toiture / Roof
- 16 Isolierung / Isolation / Insulation
- 17 Funkenfänger / Grille à braises / Spark screen
- 18 3 gleichmäßig verteilte Aufsatzstützen / 3 piliers répartis à mêmes distances / 3 equally spaced supports
- 19 Kaminaufsatz mit eingefaßten Kanten / Chapiteau / Cap with hemmed edges

B
Grundriß des Rauchzuges.
Plan du tuyau de fumée.
Plan of flue.

- 20 Ummantelungsschraube zu den Stützen unter dem seitlichen Verschalungswerk / Visser des renforcements sous le coffrage latéral / Lag screw to studs under siding
- 21 Verstreibungsband 0,63 x 3,78 cm; Riegel zum Kamin / Renforcement (0,63 x 3,78 cm); appui de la cheminée / 0,63 x 3,78 cm. strap brace bolt to chimney
- 22 1,26 cm Ummantelung in 2 x 6-Stütze / Revêtement 1,26 cm sur pilier 2 x 6 / 1,26 cm. lag into 2 x 6 stud.

C
Schnitt durch Dachgesims.
Section de corniche.
Typical eave detail.

- 23 Lattenwerk (1,26 x 3,78 cm), auf jedem Balken / Lattes (1,26 x 3,78 cm), sur toutes les poutres / Batten (1,26 x 3,78 cm.), on each joist
- 24 Decke aus Sperrholzplatten (1,57 cm) / Plafond en Contreplaqué (1,57 cm) / 1,57 cm. Three-ply board ceiling
- 25 Isolierung / Isolation / Insulation
- 26 Blocklatte / Cadre / Blocking
- 27 Zwei Sperrholzzschichten / Deux couches de contreplaqué / Two plies of roofing
- 28 und 29 Klebedach auf Sperrholzträgern (1,57 cm) / Toiture montée sur sommiers de contreplaqué (1,57 cm) / Built-up roof on 1,57 cm. plywood deck
- 30 Untersichtschalung mit Lattenwerk (1,26 x 3,78 cm) / Lattes 1,26 x 3,78 cm, 1,26 x 3,78 cm. battens
- 31 Durchlaufende Abschlusbleiste (1,89 x 2,52 cm) / Latte continue (1,89 x 2,52 cm) / Continuing batten (1,89 x 2,52 cm.)
- 32 Durchgehende abgeschirmte Öffnung / Ouverture continue et couverte / Cont. screened vent
- 33 Aufdoppelung 1,26 x 3,78 cm / Lattes 1,26 x 3,78 cm / Battens 1,26 x 3,78 cm.
- 34 Stirnbrett 5,04 x 15,12 cm / Volante 5,04 x 15,12 cm / Side board 5,04 x 15,12 cm.
- 35 Rinnenabschlußblech / Tôle de gouttière / Drain sheet
- 36 Kastenrinne / Gouttière encastrée / Built-in drain

Haus eines Malers und einer Musikerin in Seattle, Washington

Maison d'un peintre et d'une artiste en
musique à Seattle, Washington

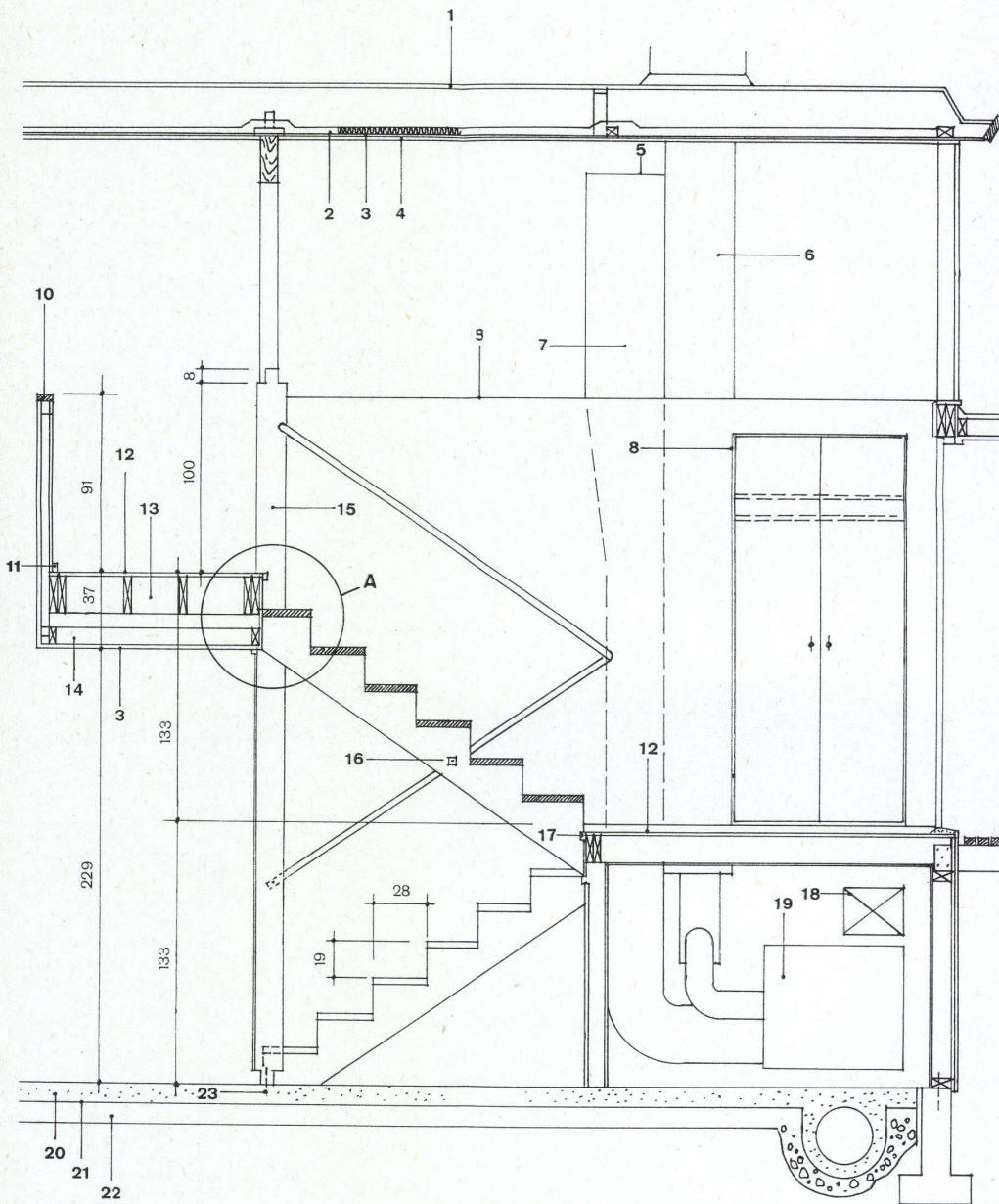
A Painter's and a Musician's House in
Seattle, Washington

Schnitt durch Treppenhaus

Section de la cage d'escalier
Section of stairwell

Konstruktionsblatt

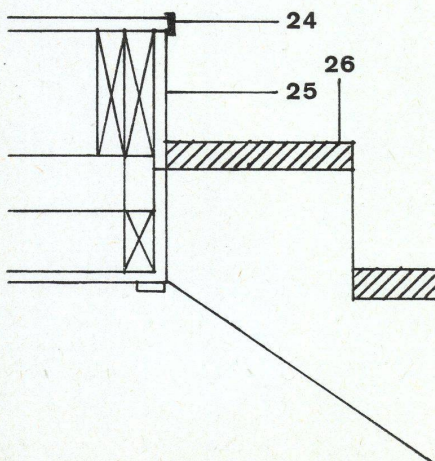
Plan détachable
Design sheet



Schnitt durch Treppenhaus 1:35.
Section de la cage d'escalier.

Section of stairwell.

- 1 Klebedach / Toit plat bitumé / Built-up roof
- 2 Isolation / Isolation / Insulation
- 3 Decke aus Sperrholzplatten, 1,57 cm stark / Plafond en contreplaqué, 1,57 cm / 1,57 cm three-ply board ceiling
- 4 Lattenwerk (1,26 x 3,78 cm) auf jedem Balken / Lattage (1,26 x 3,78 cm) sur chaque poutre / Batten (1,26 x 3,78 cm) on each joist
- 5 Abnehmbares Metall-Ventilationsgitter / Grille de ventilation démontable / Removable recessed stamped metal top
- 6 Vanadiumhaltige Einfassung des Kamins / Revêtement de cheminée avec alliage de vanadium / Vanadium packer flue
- 7 Warmluftkanal / Canal d'air chaud / Round duct
- 8 Metallprofil / Profil d'acier / Metal trim
- 9 Decke aus Sperrholzplatten, 1,25 cm stark / Plafond en contreplaqué, 1,25 cm / 1,25 cm Ply board
- 10 Handlauf 38 x 82 mm / Main courante, 38 x 82 mm / 38 x 82 mm Handlever
- 11 Sockelleiste / Plinthe / Base
- 12 16 mm Sperrholzplatte / Plaque de contreplaqué 16 mm / 16 mm Plywood
- 13 Holzbalken 5 x 20 cm / Poutres 5 x 20 cm / 5 x 20 cm Joists
- 14 5 x 10 cm Lattung / Lattage 5 x 10 cm / Furring 5 x 10 cm
- 15 Glatte Holzpfosten, Ø 15 cm / Pilier rond de bois lisse, Ø 15 cm / Ø 15 cm Peeled pole
- 16 Bolzen Ø 9,5 mm / Cheville Ø 9,5 mm / Ø 9,5 mm Bolt
- 17 1,25 x 3,75 cm Hartholzleiste / Liste de bois dur 1,25 x 3,75 cm / 1,25 x 3,75 cm Hardwood trim
- 18 Zulufkanal / Arrivée d'air / Supply duct
- 19 Heizkessel / Chaudière / Furnace
- 20 10 cm Betonplatte / Chape de béton 10 cm / 10 cm Concrete slab
- 21 Feuchtigkeitsdichtung / Isolation contre l'humidité / Humidity insulation
- 22 5 cm Kies / Gravier 5 cm / 5 cm Gravel
- 23 Dübel Ø 1,2 x 15 cm / Goujon Ø 1,2 x 15 cm / Ø 1,2 x 15 cm dowel



Detail A 1:10
Détail A
Detail A

- 24 Aluminium Kantenprofil / Profil de coin en aluminium / Aluminium trim
- 25 2,5 x 10 cm Futterbrett / Revêtement du front de marche 2,5 x 10 cm / 2,5 x 10 cm Siding
- 26 5 x 30 cm Aufritt / La marche 5 x 30 cm / Finish 5 x 30 cm