

Objektyp: **Advertising**

Zeitschrift: **Bauen + Wohnen = Construction + habitation = Building + home : internationale Zeitschrift**

Band (Jahr): **11 (1957)**

Heft 11

PDF erstellt am: **24.09.2024**

Nutzungsbedingungen

Die ETH-Bibliothek ist Anbieterin der digitalisierten Zeitschriften. Sie besitzt keine Urheberrechte an den Inhalten der Zeitschriften. Die Rechte liegen in der Regel bei den Herausgebern. Die auf der Plattform e-periodica veröffentlichten Dokumente stehen für nicht-kommerzielle Zwecke in Lehre und Forschung sowie für die private Nutzung frei zur Verfügung. Einzelne Dateien oder Ausdrucke aus diesem Angebot können zusammen mit diesen Nutzungsbedingungen und den korrekten Herkunftsbezeichnungen weitergegeben werden. Das Veröffentlichen von Bildern in Print- und Online-Publikationen ist nur mit vorheriger Genehmigung der Rechteinhaber erlaubt. Die systematische Speicherung von Teilen des elektronischen Angebots auf anderen Servern bedarf ebenfalls des schriftlichen Einverständnisses der Rechteinhaber.

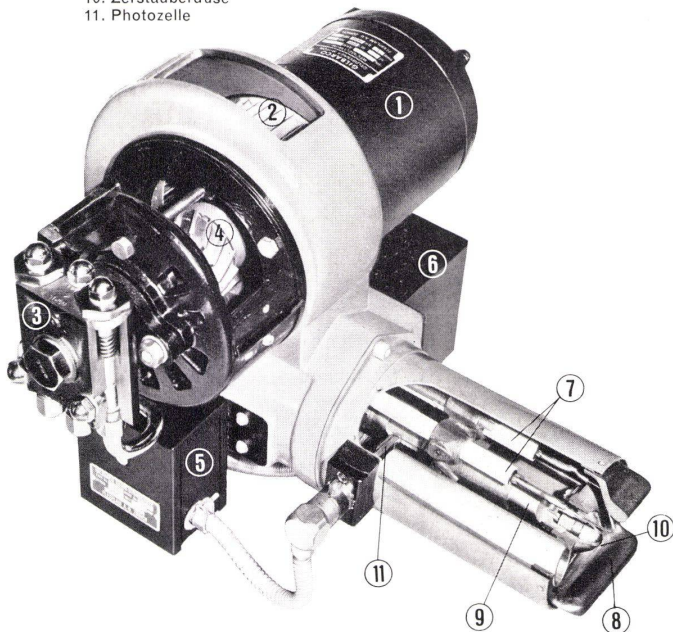
Haftungsausschluss

Alle Angaben erfolgen ohne Gewähr für Vollständigkeit oder Richtigkeit. Es wird keine Haftung übernommen für Schäden durch die Verwendung von Informationen aus diesem Online-Angebot oder durch das Fehlen von Informationen. Dies gilt auch für Inhalte Dritter, die über dieses Angebot zugänglich sind.

GILBARCO-Ölbrenner

Erläuterungen zum GILBARCO-Ölbrenner, Typ GBK-1

1. Motor
2. Ventilator
3. Ölpumpe kombiniert mit Öldruckregulierventil und Filter
4. Sparkupplung
5. Anschlußkasten mit Radiostörschutz
6. Zündtransformator
7. Zündelektroden
8. Brennerkopf
9. Düsenstange
10. Zerstäuberdüse
11. Photozelle



Die Ölfeuerung ist dank ihrer sauberen, klug regulierten Wärmeleistung zum eigentlichen Begriff des neuzeitlichen Wohnkomfortes geworden. Dem Hausbesitzer stehen heute eine Fülle der verschiedensten Fabrikate zur Verfügung, die meistens einen beachtlichen Grad technischer Vollkommenheit erreicht haben. Bei der Wahl des Ölbrenners ist aber nicht nur die Qualität des Apparates wichtig: auch Öltank, Leitungen und vor allem Steuerung sind wesentliche Teile der ganzen Anlage. Soll das Heizöl restlos verfeuert und die enthaltene Wärme voll ausgenutzt werden, muß der Brenner dem Heizkessel sorgfältig angepaßt und die ganze Anlage auf den jeweiligen Heizbetrieb abgestimmt werden.

GILBARCO-Ölbrenner sind auf Grund mehr als 40jähriger praktischer Erfahrung konstruiert. Sie haben sich in vielen 10 000enden von Anlagen in den verschiedensten Ländern bewährt. Die Sparkupplung – eine GILBARCO-Erfindung – gewährleistet vollkommene Verbrennung des Heizöles und damit billigsten Heizbetrieb. Jeder GILBARCO-Brenner wird durch geschulte Fachleute montiert und erst nach sorgfältiger Einregulierung und Prüfung mittels moderner Meßapparate dem Betrieb übergeben.

Für den Betrieb mit Schweröl und Autoabfallöl ist der hierfür besonders konstruierte RIELLO-Schwerölbrenner geeignet.

GILBARCO- und RIELLO-Brenner sind von sprichwörtlicher Zuverlässigkeit

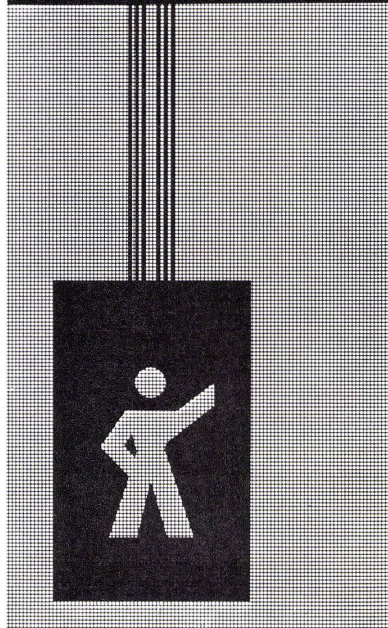
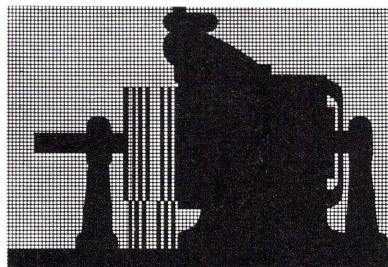


Rolltreppen

Aufzüge

Elektrozüge

Krane



Schindler-Aufzug- und Uto-Kran-Fabrik AG., Zürich



Normen vereinfachen und verbilligen das Bauen

Göhner Normen

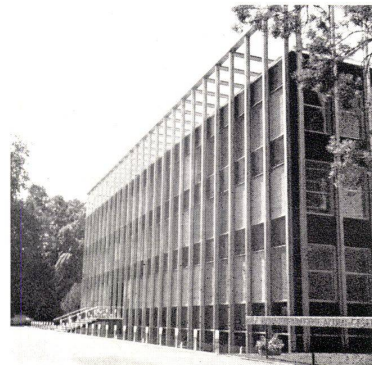
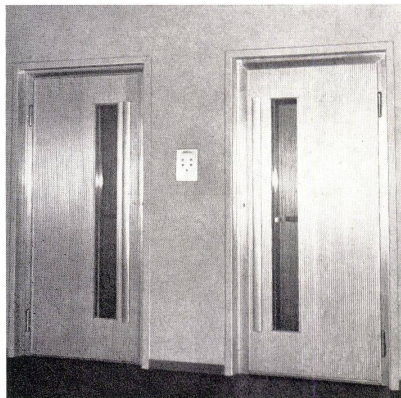
die beste Garantie für Qualität

Ernst Göhner AG, Zürich
Hegibachstrasse 47
Telefon 051 / 24 17 80
Vertretungen in
Bern, Basel, St.Gallen, Zug
Biel, Genève, Lugano

Fenster 221 Norm-Typen,
Türen 326 Norm-Typen,
Luftschutzfenster + -Türen,
Garderoben-+Toilettenschränke,
Kombi-Einbauküchen,
Carda-Schwingflügelfenster.

Verlangen Sie unsere Masslisten und Prospekte. Besuchen Sie unsere Fabrikausstellung.

G 1



**Aufzüge Schlieren -
ein wichtiger Punkt
im Bauprogramm
der Stadt Zürich**

**Schweizerische Wagons-
und Aufzügefabrik A.G.
Schlieren-Zürich**



größeren Aufträge für Klima-Anlagen im Corso-Theater und Urban-Kino in Zürich, sowie für eine Textil-Klimaanlage in der Spinnerei Stoffel & Co. in Mels. Im Jahre 1939 gelang der Erwerb einer kleinen Fabrikgesellschaft in Oerlikon. Unentwegte Anstrengungen des aus Firmagründern und Mitarbeitern gebildeten Teams und eiserne Sparsamkeit hatten es nach wenigen Jahren ermöglicht, auch mit dem Aufbau einer eigenen Fabrikation zu beginnen.

Da kam der Krieg. Öl und Kohle wurden rar, so daß zwei der ursprünglichen Fabrikationszweige der aufstrebenden Firma fast schlagartig lahmgelegt wurden. Glücklicherweise war, etwa ein Jahr zuvor, in kluger Beurteilung der künftigen Entwicklung, der Bau von Gasschutz- und Ventilationsanlagen, sowie die Fabrikation von Gasmaskenfiltern aufgenommen worden, was entscheidend dazu beitrug, das junge Unternehmen während der Kriegsjahre durchzuhalten.

Was die Luwa nicht selbst fabrizieren konnte, vergab sie an Unterlieferanten, deren einer, die Metallbau AG., kurz vor ihr, nämlich im Jahre 1932 gegründet worden war und sich mit Fabrikation und Verkauf normierter Bauteile aus Metall befaßte. Diese, in ganz anderen Händen befindliche Firma, hatte ihren Sitz an der Anemonenstraße 40 in Zürich-Albisrieden, auf dem Areal der seinerzeitigen Motorwagenfabrik Arbenz. Der Krieg machte auch diesem Unternehmen schwer zu schaffen, so schwer sogar, daß sein Ruin drohte. So kam es, daß sich die Gebrüder Bechtler im Jahre 1941 nach reiflicher Überlegung entschlossen, die Metallbau AG. zu übernehmen. Kurz darauf gelang auch der Erwerb des großen Areals an der Anemonenstraße, auf welchem damals außer der Metallbau AG. noch eine ganze Anzahl anderer Mieter - so unter anderem der Abbruch-Honegger - zu Hause waren.

Mit der Verlegung des Sitzes der Luwa AG. nach Albisrieden, das heißt der engen Zusammenfassung beider Firmen unter einem Dach und in einer Hand, war die Bahn frei für einen schnellen Aufstieg. Die Luwa entwickelte sich zu einer führenden Firma auf dem Gebiete der Klimatechnik, insbesondere zu einer Spezialistin für die Klimatisierung von Textilbetrieben. Sie hatte sich von ihrer Lizenzgeberin gelöst und war selbständig geworden. Im Textilsektor entwickelte sie die «Pneumafil»-Absauganlagen für Spinnmaschinen, die im Sturme die ganze Welt eroberten, sind doch heute etwa 55 Millionen Spindeln damit ausgerüstet. Neben dem Bau von Luftfiltern wurde auch die Konstruktion und Herstellung von Hochleistungs-Axialgebläsen an die Hand genommen. Auf dem Gebiete der Wärmetechnik schaltete sich die Luwa mit ihren Dünnschichtverdampfern und Zerstäubungstrocknern in den Weltmarkt ein. So ging sie unmittelbar nach Kriegsende zweimal als Siegerin aus internationalen Konkurrenzen der Unesco für die Lieferung von Milchpulverfabriken an kriegsgeschädigte Länder hervor, während gerade kürzlich wieder zwei ihrer Kunden in Australien und Neuseeland für das in Luwa-Anlagen hergestellte Milchpulver erste Preise errangen.

Schlag auf Schlag folgten sich nach dem Krieg die Gründung von Filialen im Ausland - Charlotte NC, USA; Sao Paolo; Paris; Barcelona - die Etablierung fester Vertretungen und die Gewinnung von Lizenznehmern. So gibt es denn keinen Kontinent mehr, auf welchem nicht Luwa-Anlagen laufen und kaum einen Kulturstaat, in welchem nicht Luwa-Patente existieren.

Die Metallbau AG. ist im Gegensatz zu ihrer Schwester vorwiegend inland-orientiert. Sie ist ihrem ursprünglichen Programm weitgehend treu geblieben und hat es noch erweitert. Nach wie vor fabriziert sie normierte Metallbauteile wie Garagetore, Tür- und Fensterzargen, Brief- und Milchkasten, Gitterroste, Fensterschutzdeckel, Betonpanzertüren usw., ferner Betriebseinrichtungen wie Stahlmöbel für Büros und Werkstätten. Von ihrer Schwesterfirma übernahm sie den Bau von Gasschutzanlagen und ihre

jüngste Abteilung befaßt sich mit Herstellung und Verkauf von Lamellenstoren, wobei die von ihr entwickelten Rollstoren immer mehr auch das Ausland zu interessieren beginnen, weil sie die Vorteile der Lamellenstoren in idealer Weise mit jenen der Rollläden verbinden.

Innerhalb des Zeitraumes von nicht einmal einem Menschenalter wuchsen die beiden Firmen aus bescheidensten Anfängen zu einem blühenden, weltumspannenden Unternehmen heran, das heute allein in seinem Stammhaus in Zürich 730 Angestellten und Arbeitern Verdienst bietet. Das Geheimnis solchen Erfolges ist wohl nicht nur in der Tüchtigkeit von Leitung und Mitarbeitern, als vielmehr in dem fortschrittlichen, freiheitlichen Geist zu suchen, der von zuoberst her die ganze Firma durchdringt und jene Atmosphäre schafft, in welcher echtes Teamwork gedeiht.

Diethelm Zimmermann

Rationalisierung in der Lebensmittelaufbewahrung

Zwei Begriffe beherrschen heute die Produktion und den Konsum: Automation und Rationalisierung. Beide dienen der Senkung der Unkosten. Während die Automation jedoch nur eine Ersparnis an Arbeitskräften bringt, ermöglicht die Rationalisierung eine bessere Auswertung der Arbeitszeit und der Rohstoffe. In der Lebensmittelbranche kann diese bessere Auswertung der Rohstoffe durch eine Herabsetzung des Verschleißes - Verminderung des Abfalles -, wie durch eine zweckmäßige Lagerung zur Verminderung des Verderbens der Güter erfolgen. Wie wichtig eine solche zweckmäßige Aufbewahrung der Lebensmittel gerade heute für Hotelbetriebe, Restaurants, Heime und Spitäler ist, erhellt sich schon aus dem Aufruf unserer Bundesväter zur ständigen Haltung eines größeren Notvorrates. Jede Vorratshaltung verfehlt aber ihren Zweck, wenn sie nicht gleichzeitig auch den Schutz der Lebensmittel vor dem Verderben enthält. Auch in diesen Punkten muß man zugeben, daß Zürich fortschrittlich ist. Nicht nur die kantonalen und städtischen Behörden haben in ihren Spitälern, Kasernen und Heimen zur Aufbewahrung der Lebensmittel spezielle Economatsschränke aufgestellt, die platzsparend und hygienisch sind, den kontinuierlichen Verbrauch regeln, sowie die Frischhaltung der Ware garantieren, sondern auch die größeren Hotels und Restaurants sind diesem Beispiel gefolgt. Economateinrichtungen ermöglichen aber überdies eine bessere und einwandfreie Warenkontrolle und ein rationelles Arbeiten, denn jede Ware ist und bleibt an ihrem Platz, wodurch unnötiges Herumlaufen vermieden wird und eine bessere Auswertung der Arbeitszeit erfolgt. Solche Economateinrichtungen werden durch die seit Jahrzehnten auf diesem Fach tätige und erfahrene Firma F. Ernst, Ing. AG Zürich, Weststraße 50, geliefert, die auch mit den Einrichtungen für die städtischen und kantonalen Krankenhäuser, Kasernen, Heime, das Kongreßgebäude und eine Reihe von Hotels und Restaurants betretet wurde.

Von den Hasler-Mitteilungen

Die in Bern beheimatete Elektrofirma Hasler AG. bringt seit einiger Zeit Mitteilungen heraus, die auch für den Nichtspezialisten eine Reihe von Anregungen enthalten, indem z. B. eingehend über ausgeführte Sprech- und Signalanlagen in Modehäusern berichtet wird. Was den Architekten befremdet, ist allerdings die wie hier und in manchen anderen Firmenprospekten und Mitteilungen anzutreffende Anonymität der Bilder. Warum werden Bauten nicht mit Name und Verfasser publiziert? Architekt und Bauherr haben unseres Erachtens Anspruch auf diese Dinge.