

Objekttyp: **Miscellaneous**

Zeitschrift: **Tracés : bulletin technique de la Suisse romande**

Band (Jahr): **128 (2002)**

Heft 01/02

PDF erstellt am: **26.09.2024**

### **Nutzungsbedingungen**

Die ETH-Bibliothek ist Anbieterin der digitalisierten Zeitschriften. Sie besitzt keine Urheberrechte an den Inhalten der Zeitschriften. Die Rechte liegen in der Regel bei den Herausgebern.

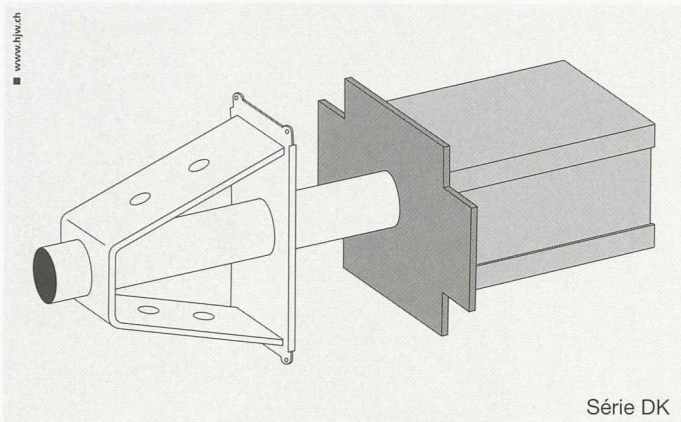
Die auf der Plattform e-periodica veröffentlichten Dokumente stehen für nicht-kommerzielle Zwecke in Lehre und Forschung sowie für die private Nutzung frei zur Verfügung. Einzelne Dateien oder Ausdrucke aus diesem Angebot können zusammen mit diesen Nutzungsbedingungen und den korrekten Herkunftsbezeichnungen weitergegeben werden.

Das Veröffentlichen von Bildern in Print- und Online-Publikationen ist nur mit vorheriger Genehmigung der Rechteinhaber erlaubt. Die systematische Speicherung von Teilen des elektronischen Angebots auf anderen Servern bedarf ebenfalls des schriftlichen Einverständnisses der Rechteinhaber.

### **Haftungsausschluss**

Alle Angaben erfolgen ohne Gewähr für Vollständigkeit oder Richtigkeit. Es wird keine Haftung übernommen für Schäden durch die Verwendung von Informationen aus diesem Online-Angebot oder durch das Fehlen von Informationen. Dies gilt auch für Inhalte Dritter, die über dieses Angebot zugänglich sind.

# Problèmes de bruit de pas dans la cage d'escalier? Egco offre la solution:



Une autre exclusivité Egco:  
La console isolante Egco-box  
avec vérification minergie

## EGCO pal

Paliers et rampes d'escalier, galeries d'accès, balcons appuyés – l'appui Egcopal apporte la solution: séparation complète et matériaux inaltérables offrent une excellente isolation phonique et protection contre le feu tout en agrandissant la surface utile! Nous sommes certifiés ISO 9001. Livraison directement sur le chantier. Facturation par un commerce d'acier ou de matériaux de construction.

# EGCO

La solution professionnelle

Egco SA, Industriestrasse 38, 3178 Bösinggen, Téléphone 031 740 55 55, Télécopie 031 740 55 56, [technik@egco.ch](mailto:technik@egco.ch), [admin@egco.ch](mailto:admin@egco.ch), [www.egco.ch](http://www.egco.ch)

### TRACÉS

Revue fondée en 1875

Bulletin technique de la Suisse romande

Paraît tous les quinze jours

ISSN 0251-0979

**Editeur :** SEATU – Société des éditions des associations techniques universitaires

#### Organe des associations :

SIA Société suisse des ingénieurs et des architectes  
A3E2PFL Association amicale des anciens élèves de l'EPFL  
ETHalumni Anciens élèves de l'EPFZ  
USIC Union suisse des ingénieurs-conseils  
Est en outre représentée dans la SEATU :  
FAS Fédération des architectes suisses

#### Rédaction :

Rue de Bassenges 4, 1024 Ecublens  
Tél. 021/693 20 98, fax 021/693 20 84  
CCP 10-5775-2 Lausanne

#### Rédacteurs & rédactrice responsables :

Francesco Della Casa, arch. dipl. EPFL/SIA, *Réd. en Chef*  
E-mail : [fdc@revue-traces.ch](mailto:fdc@revue-traces.ch)

Françoise Kaestli, phys. dipl. EPFZ  
E-mail : [fk@revue-traces.ch](mailto:fk@revue-traces.ch)

Jacques Perret, ing. civil dipl. EPFL/SIA  
E-mail : [jp@revue-traces.ch](mailto:jp@revue-traces.ch)

Jérôme Ponti, ing. civil dipl. EPFL/SIA

#### Secrétaire de rédaction :

Maya Haus  
E-mail : [mh@revue-traces.ch](mailto:mh@revue-traces.ch)

#### Rédactrice responsable de production :

Katia Freda, arch. dipl. EPFL  
E-mail : [kf@revue-traces.ch](mailto:kf@revue-traces.ch)

#### Rédacteur adjoint :

Manfred Miehlsbradt, ing. civil dipl. SIA

*Correspondants du secrétariat général de la sia :*  
Charles Von Büren & Peter Schmid

Toute reproduction du texte et des illustrations n'est autorisée qu'avec l'accord de la rédaction et l'indication de la source.

#### Impression :

Presses centrales Lausanne  
Tél. 021/317 51 51

#### Graphisme :

Atelier Poisson, Av. J.J. Mercier, 1003 Lausanne  
Giorgio Pesce & Clara Batllori Vidal Monnerat

#### Photolitho :

Images3, Chemin de Renens, CP, 1000 Lausanne 16

#### Régie des annonces :

Suisse romande:	Suisse allemande:
inEDIT Publications SA	Künzler-Bachmann AG
Ch. des Jordils 40	Geltenwilenstrasse 8a,
Case postale 74	Case postale 1162
1025 Saint-Sulpice	9001 Saint-Gall
Tél. 021/695 95 95	071/226 92 92
Fax 021/695 95 50	071/226 92 93

#### Tarif :

(TVA 2,4 % comprise – N° de contribuable 249 619)

	Suisse	Etranger
Abonnement d'un an	Fr. 160.–	Fr. 180.–
Numéros isolés	Fr. 9.50	(port étranger en sus)

Prix réduits pour étudiants et pour membres des associations GEP, USIC, A3E2PL et UTS

Abonnement, vente au numéro, adressage  
PCL Lausanne, M<sup>me</sup> Pintos, 021 317 51 63

#### Changement d'adresse pour membres SIA :

SIA Société suisse des ingénieurs et des architectes :  
Secrétariat général, Selnaustrasse 16, 8039 Zurich  
Tél. 01/283 15 15, fax 01/201 63 35, [gs@sia.ch](mailto:gs@sia.ch)

Paraît chez le même éditeur :

#### tec21

Rédaction : Rüdigerstrasse 11, cp 630, 8021 Zurich  
Tél. 01/288 90 60, fax 01/288 90 70

Tarif (TVA comprise)	Suisse	Etranger
Abonnement d'un an	Fr. 250.–	Fr. 295.–
Numéros isolés	Fr. 8.70	(port étranger en sus)

#### Vente des normes et de la documentation :

Secrétariat SIA-VD, av. Jomini 8, 1001 Lausanne, tél.  
021/646 34 21, fax 021/647 19 24 (français)  
tél. 061/467 85 74, fax 061/467 85 76 (all./italien)

## sia

SOCIÉTÉ SUISSE DES INGÉNIEURS ET DES ARCHITECTES

Secrétariat général, Selnaustrasse 16, 8039 Zurich  
Tél. 01/283 15 15, fax 01/201 63 35,  
[gs@sia.ch](mailto:gs@sia.ch), [www.sia.ch](http://www.sia.ch)

## A<sup>3</sup>E<sup>2</sup>P<sup>1</sup>L

ASSOCIATION AMICALE DES ANCIENS ÉLÈVES DE L'EPFL

Secrétariat GC Ecublens, 1015 Lausanne  
Tél. 021/693 20 93, fax 021/693 63 20,  
[a3e2pl@epfl.ch](mailto:a3e2pl@epfl.ch), <http://a3e2pl.epfl.ch>

## USIC

UNION SUISSE DES INGÉNIEURS-CONSEILS

Schwarztorstrasse 26, Case postale 6922, 3001 Berne  
Tél. 031/382 23 22, fax 031/382 26 70,  
[usic@usic-engineers.ch](mailto:usic@usic-engineers.ch), [www.usic-engineers.ch](http://www.usic-engineers.ch)

## ETH Alumni

ANCIENS ÉLÈVES DE L'EPFZ

ETH Zentrum, 8092 Zurich  
Tél. 01/632 51 00, fax 01/632 13 29  
[info@alumni.ethz.ch](mailto:info@alumni.ethz.ch), [www.alumni.ethz.ch](http://www.alumni.ethz.ch)

#### PAGE DE COUVERTURE

Villa, architecte Andrea Bassi, coordonnées  
topographiques 504.080/122.720

(photo Jean-Michel Landecy, Genève)