

# Une structure avant-gardiste pour Expo.02: les galets de Neuchâtel

Autor(en): **Ryser, R. / Badoux, J.-C.**

Objekttyp: **Article**

Zeitschrift: **Tracés : bulletin technique de la Suisse romande**

Band (Jahr): **128 (2002)**

Heft 15/16: **Restaurer Fallingwater**

PDF erstellt am: **19.09.2024**

Persistenter Link: <https://doi.org/10.5169/seals-80299>

## **Nutzungsbedingungen**

Die ETH-Bibliothek ist Anbieterin der digitalisierten Zeitschriften. Sie besitzt keine Urheberrechte an den Inhalten der Zeitschriften. Die Rechte liegen in der Regel bei den Herausgebern.

Die auf der Plattform e-periodica veröffentlichten Dokumente stehen für nicht-kommerzielle Zwecke in Lehre und Forschung sowie für die private Nutzung frei zur Verfügung. Einzelne Dateien oder Ausdrucke aus diesem Angebot können zusammen mit diesen Nutzungsbedingungen und den korrekten Herkunftsbezeichnungen weitergegeben werden.

Das Veröffentlichen von Bildern in Print- und Online-Publikationen ist nur mit vorheriger Genehmigung der Rechteinhaber erlaubt. Die systematische Speicherung von Teilen des elektronischen Angebots auf anderen Servern bedarf ebenfalls des schriftlichen Einverständnisses der Rechteinhaber.

## **Haftungsausschluss**

Alle Angaben erfolgen ohne Gewähr für Vollständigkeit oder Richtigkeit. Es wird keine Haftung übernommen für Schäden durch die Verwendung von Informationen aus diesem Online-Angebot oder durch das Fehlen von Informationen. Dies gilt auch für Inhalte Dritter, die über dieses Angebot zugänglich sind.

# Une structure avant-gardiste pour Expo.02: les **galets** de Neuchâtel<sup>1</sup>

« Galet: caillou poli arrondi par l'action de l'eau », c'est l'image que le groupement d'ingénieurs et d'architectes *MULTIPACK*, concepteurs de l'artéplage de Neuchâtel a voulu donner aux ouvrages posés sur le lac. En termes plus concrets, les galets neuchâtelois sont des structures pneumatiques de très grandes dimensions composées de deux membranes, en PVC renforcé, ancrées sur un anneau métallique. De l'air est insufflé à faible pression entre les membranes et le tout forme une sorte de « lentille » géante destinée à abriter les expositions d'Expo.02 sur la plate-forme lacustre.

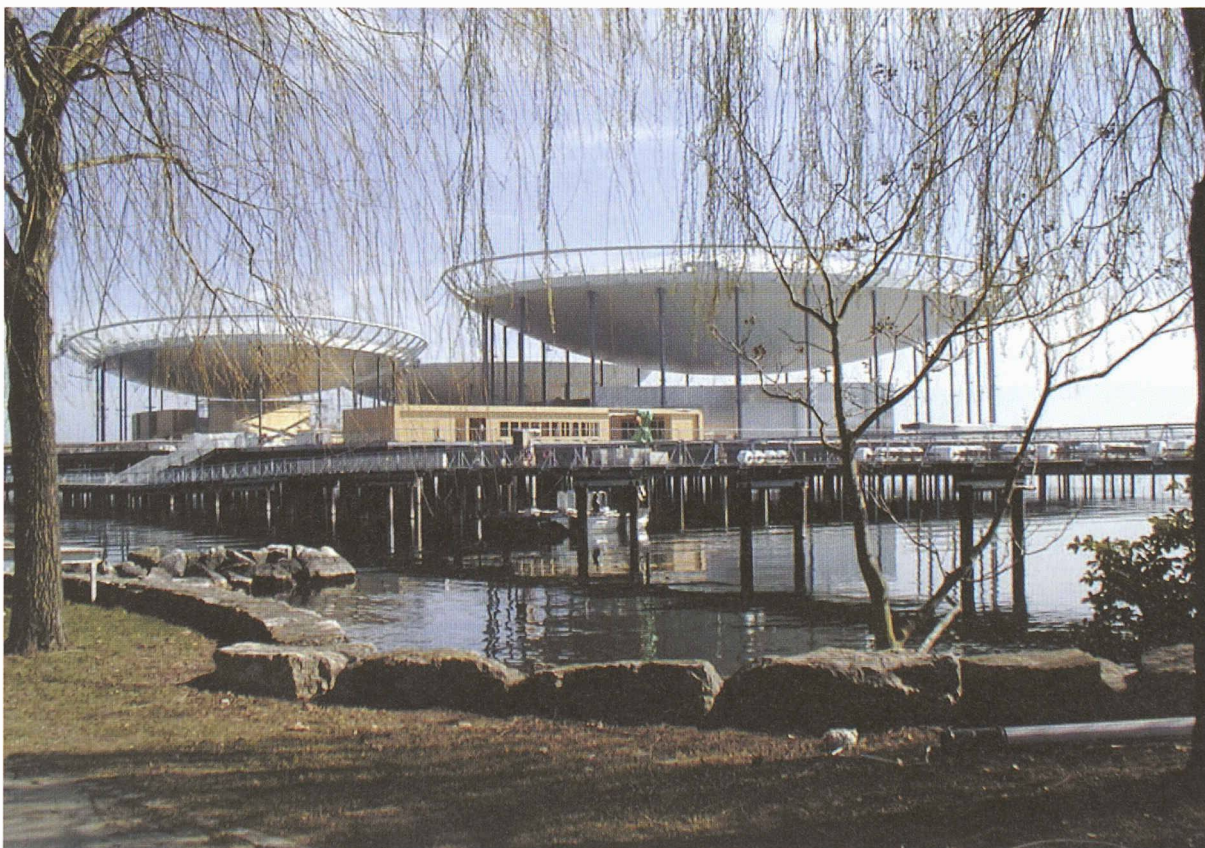
<sup>1</sup> Source: *Stahlbau* 8/(2002), pp. 551-557

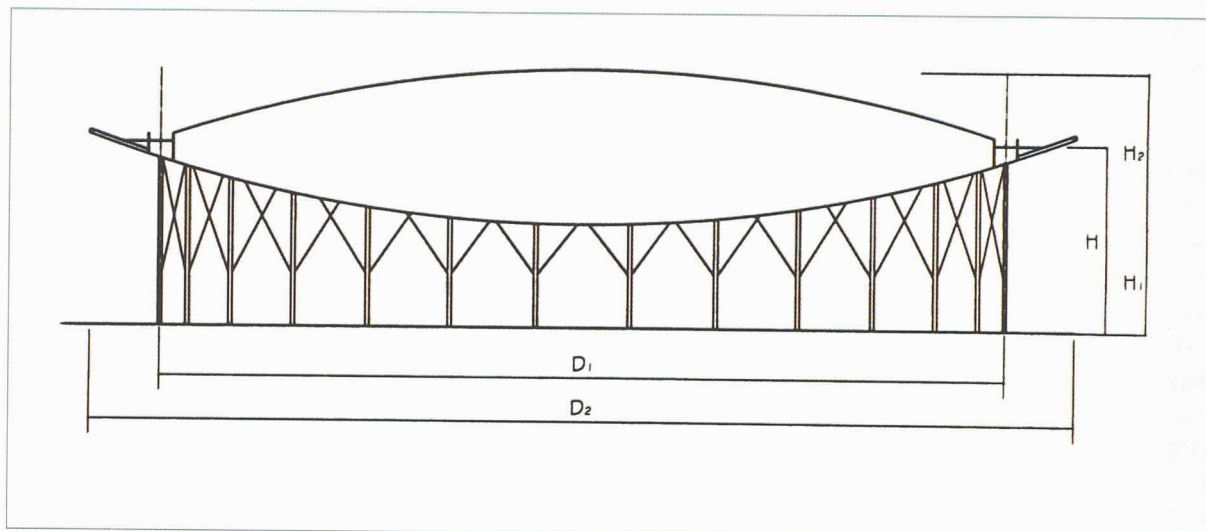
## Conception

### Structure métallique

La structure métallique des trois galets est un anneau de compression posé sur des colonnes contreventées. Liées rigidement à l'anneau et articulées au niveau de la plate-forme, ces dernières s'appuient sur des pieux métalliques battus dans le fond du lac. Ces fondations sont indépendantes de la plate-forme, seules les réactions horizontales étant reprises par le plancher général. La structure métallique forme un cadre spatial qui assure la stabilité d'ensemble. Une structure secondaire, destinée à recevoir les membranes du porte-à-faux est fixée sur la face extérieure de l'anneau de compression.

EXPO.02





/

### CARACTERISTIQUES PRINCIPALES

			Galet N° 1	Galet N° 2	Galet N° 3
Diamètre	D1	(m)	92,0	70,0	61,0
Diamètre	D2	(m)	103,0	80,0	71,0
Hauteur	H	(m)	21,0	16,5	14,7
Hauteur	H1	(m)	11,2	10,0	8,5
Hauteur	H1*	(m)	9,2	8,5	7,1
Hauteur	H2	(m)	20,0	15,0	14,0
Hauteur	H2*	(m)	24,0	18,0	16,8
Colonnes		(pces)	27	19	18
Surface couverte		(m <sup>2</sup> )	6500	3400	3300
Poids d'acier		(t)	691	356	327

\* valeur avec une pression 0,40 kN/m<sup>2</sup> et un vent de 180 km/h

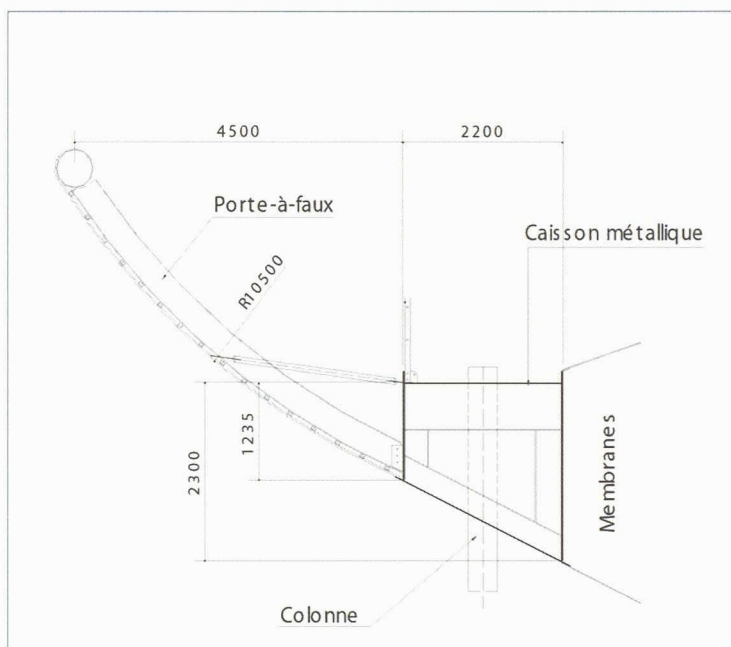
La géométrie des galets ne répond à aucune formule mathématique, il s'agit simplement d'une succession de rayons due à l'imagination des architectes. La géométrie du plus grand des trois galets se décompose en onze rayons différents, qui varient de 21 à 135 mètres. Quant à leur hauteur, déterminée par l'espace libre nécessaire aux expositions, elle va de 14,7 mètres au-dessus de la plate-forme pour l'anneau le plus bas, à 21 mètres pour le plus élevé (fig. 2 et tableau I).

Le choix de la section de l'anneau de compression a fait l'objet d'une étude approfondie, avec l'analyse de trois variantes, soit un petit caisson métallique (0,8 x 0,8 m) à parois épaisses, une structure tubulaire spatiale de grande dimension (5,0 x 3,0 m), et un caisson métallique assemblé par soudure (2,0 x 2,0 m).

Le caisson de petite dimension envisagé dans la première variante a rapidement été abandonné. Il s'agissait certes d'une solution économique, mais qui n'est applicable que lorsque la forme de l'anneau est circulaire et qu'il est essentiellement sollicité à la compression. Dans le cas particulier des galets, ce que nous avons appelé plus haut l'anneau de compression est davantage un cadre fortement sollicité à la flexion dans le plan horizontal. Les zones à grand rayon presque rectiligne sont en effet très déformables et se comportent comme des poutres fléchies.

Si la structure spatiale évoquée comme deuxième variante a l'avantage d'être relativement légère et très rigide, elle présente le défaut de ne pas être transportable en section complète. Des possibilités de préfabrication limitées et un montage long et compliqué n'ont donc pas plaidé en sa faveur, même si le facteur ayant finalement décidé son abandon est autre. La précision d'implantation des pieux métallique étant garantie à plus ou moins 40 cm dans toutes les directions, il fallait en effet concevoir une structure pouvant accepter d'importantes excentricités. Or ni la première, ni cette deuxième variante ne remplissaient cette condition.

C'est donc la section en caisson assemblé par soudure qui a été retenue pour l'exécution (fig. 3). Cette solution autorise une préfabrication rationnelle en atelier et un montage rapide, tandis que la largeur du caisson et sa rigidité à la torsion permettent de résoudre facilement le problème de l'excentricité variable des colonnes. A cela s'ajoutent d'autres avantages: l'aile supérieure est utilisée comme passerelle de service, elle reçoit les installations électromécaniques et sert à l'écoulement des eaux de pluie qui sont évacuées par les colonnes, l'aile inférieure inclinée permet de réaliser proprement la transition entre la partie centrale (pneumatique) et le porte-à-faux (membrane simple).



//

### CARACTÉRISTIQUES DES DIFFÉRENTS TYPES DE TISSU

	Type	poids/m <sup>2</sup>	résistance à la rupture*
Galet 1	5	1450 gr	196/166 kN/m
Galets 2 & 3	4	1300 gr	149/128 kN/m
Porte-à-faux	3	1050 gr	115/102 kN/m

\* la résistance varie suivant la direction de l'effort, en fonction du tissage du polyester

### Membranes

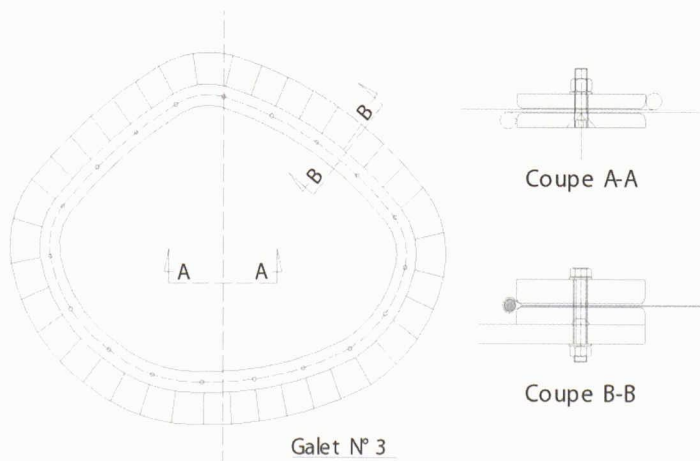
Les membranes sont constituées de tissu polyester enduit de PVC, dont les caractéristiques pour les différents galets sont résumées dans le tableau II.

Un des souhaits des architectes de l'artepilage était que la face inférieure des galets offre un aspect lisse et uniforme, un vœu qui implique de renoncer à l'emploi d'un réseau de câbles pour supporter les membranes. Dans le cas qui nous occupe, cela n'était possible qu'en limitant la pression intérieure à 0,40 kN/m<sup>2</sup>. Or il est clair que, dans de telles conditions, ces structures ne sont pas en mesure de supporter le poids de la neige, d'où l'obligation de chauffer l'air à l'intérieur des galets en hiver, avant et après Expo.02.

4



5



### Installations électromécaniques

Pour des raisons de fiabilité et de sécurité, chaque galet est équipé de deux souffleries, même si une seule suffirait à maintenir une pression variant entre 0,25 et 0,40 kN/m<sup>2</sup>. Le problème de la charge due à la neige, évoqué plus haut, a nécessité l'installation de chauffages fonctionnant au gaz. Le galet N°1, le plus grand, est ainsi doté de huit dispositifs de chauffage, répartis sur le caisson, et les deux autres de quatre. Ces installations sont gérées automatiquement, chaque galet étant équipé d'un mât météo qui mesure la vitesse du vent, la pression extérieure et la température, de même qu'il détecte les chutes de neige. La pression normale d'utilisation de 0,25 kN/m<sup>2</sup> est augmentée à 0,40 kN/m<sup>2</sup> si le vent dépasse 90 km/h. Si de la neige est détectée, la pression intérieure monte également à 0,40 kN/m<sup>2</sup> et les chauffages sont mis en marche.

Pour la sécurité des ouvrages, il est très important que ces équipements fonctionnent en permanence, une chute de pression associée à un fort vent pouvant entraîner la rupture des membranes. Ces considérations ont amené les concepteurs à prendre une série de mesures. Outre le dédoublement des souffleries, une génératrice capable d'alimenter les trois galets a été installée à proximité pour palier une éventuelle panne du réseau, et les tableaux électriques qui gèrent les installations transmettent une alarme en cas d'anomalie de fonctionnement. Enfin, un service de piquet est prêt à intervenir à tout instant, si cela est nécessaire.

### Calculs statiques

#### Charges

Les charges considérées incluent le poids propre, la pression intérieure et le vent. Si les deux premiers éléments ne posent pas de problèmes, la détermination des cas de charge «vent» est en revanche plus complexe. La répartition des pressions sur les membranes est fortement influencée par les constructions implantées sous les galets. Malheureusement, au moment de l'exécution des calculs, ces constructions n'étaient que partiellement connues. Plutôt que de recourir à des essais sur modèle en soufflerie dont les résultats auraient été peu crédibles, les coefficients de pressions ont été déterminés empiriquement sur la base des avis de spécialistes en la matière. Notons à ce propos que le galet N°1 a été équipé d'appareils de mesure qui complètent le système de sécurité et permettront de comparer les hypothèses avec la réalité. Transmises en continu, ces mesures peuvent être consultées à tout moment. Les informations enregistrées englobent les variations de distance entre les membranes

supérieure et inférieure, l'allongement du tissu, la pression en surface des membranes, la pression intérieure et extérieure, la vitesse du vent, la température, etc.

#### Dimensionnement

Dans un premier temps, le pré-dimensionnement a été effectué de manière indépendante pour l'acier et les membranes. Toutefois, les fortes déformations du caisson métallique (environ 450 mm) apparaissant sur le diamètre du galet N°1 ont motivé la poursuite des calculs d'exécution sur la base d'un modèle plus complexe, hautement hyperstatique, incluant la structure métallique complète et les membranes dont le comportement est non linéaire. Les résultats indiquent une redistribution non négligeable des efforts entre la structure métallique et les membranes. A titre d'exemple, avec le calcul combiné, le moment de flexion maximum dans le caisson du galet N°1 a diminué d'environ 23% passant de 22 000 kNm à 17 900 kNm. Quant à l'effort de traction dans les membranes, il atteint au maximum 49 kN/m - valeur à mettre en relation avec la charge de rupture de la membrane type 5, qui est de 196 kN/m.

### Exécution

#### Fabrication de la structure métallique

La fabrication des caissons a été grandement facilitée par l'établissement des plans d'atelier au moyen d'un système CAD et l'utilisation de machines à commandes numériques. Les caissons ont été préfabriqués à partir de tôles assemblées par soudure: les tôles supérieures et inférieures sont découpées selon le rayon de la pièce, les secondes - obliques - constituant le développement d'un tronc de cône. L'assemblage se fait à l'envers, en commençant par souder, sur la tôle supérieure, des cadres espacés de 2,2 mètres destinés à garantir la forme et à assurer la stabilité au voilement; après quoi, on applique les faces latérales par déformation à froid avant de procéder à la pose de la tôle inférieure oblique qui ferme le caisson (fig. 4). Alors que les tôles inférieures et supérieures présentent une épaisseur constante de 12 mm, celle des tôles verticales varie de 15 à 35 mm en fonction des sollicitations à la flexion. Enfin, les colonnes sont fabriquées à partir de tubes ronds, tandis que le porte-à-faux est fait de profilés IPE et de tubes ronds cintrés.

Conformément au cahier des charges, toutes les pièces de petites et moyennes dimensions ont été transportées par le rail, mais le gabarit des caissons impliquait leur transport à Neuchâtel par la route (dimensions maximales: longueur = 22,0 m; largeur hors tout = 3,65 m; poids = 30 t).

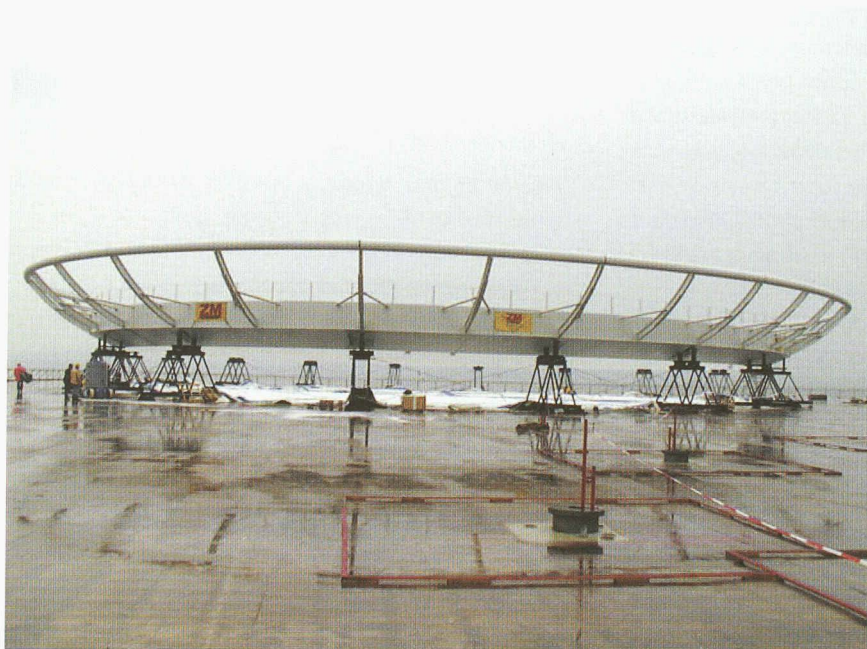
Fig. 6 : Anneau métallique posé sur les chevalets

Fig. 7 : Pose des colonnes

Fig. 8 : Galet en cours de levage

Fig. 9 : Levage terminé et colonnes en cours de soudure

6



7



### Fabrication des membranes

Confectionnées à partir de rouleaux de tissu polyester (PVC), les membranes font d'abord l'objet d'une découpe au laser sur un banc à commandes numériques, après que les formes exactes des lés eurent été définies par ordinateur en parallèle avec les calculs statiques. Ce travail doit être effectué avec une précision maximale, car il détermine la forme tridimensionnelle finale des membranes. Les lés, dont la largeur varie de 1,8 à 2,3 mètres, sont ensuite assemblés sur une installation de soudage automatique à hautes fréquences. En raison des dimensions en jeu, les membranes des galets 2 et 3 ont dû être confectionnées en deux pièces et celles du galet 1 en quatre. Une fois sur le site, l'assemblage des éléments de membranes, de même que leur fixation à la structure métallique sont assurés par des joints boulonnés (fig. 5). Pour garantir une bonne qualité, la préparation des membranes a fait l'objet de nombreux contrôles destructifs: des échantillons de tissu ont régulièrement été testés à la traction bi-axiale et des témoins de production des joints soudés ont été éprouvés à la rupture tout au long de la fabrication.



### Montage

Deux possibilités se présentaient: monter la structure métallique et les membranes directement au niveau définitif à l'aide d'étais provisoires, ou assembler structure et membranes au niveau de la plate-forme avant de lever le tout au niveau final. Les avantages de la seconde variante - avec la possibilité d'utiliser la plate-forme comme plancher de travail pour la pose des membranes notamment - nous ont convaincus que la solution avec levage était la plus rationnelle.

### Assemblage sur le site

Les travaux sur le site ont débuté avec la pose des rallonges de pieux. Implantés entre ceux des plates-formes, les pieux des galets ont été battus à quelque deux mètres sous le niveau du lac, afin de ne pas gêner le montage des éléments de plate-forme, puis rallongés avec des tubes pour créer les appuis articulés au niveau de l'arceau.

L'assemblage de la structure métallique a été effectué de manière très classique: les tronçons préfabriqués en usine ont été posés sur des chevalets provisoires (fig. 6) pour être soudés bout à bout, les chevalets jouant également le rôle de stabilisateurs des colonnes durant toute la phase de montage.

Les colonnes ont été posées au travers des caissons dans des passages laissés à cet effet et dont les dimensions (1,20 x 1,20 m) avaient été prévues pour absorber les tolérances dues à la précision de battage des pieux (fig. 7).





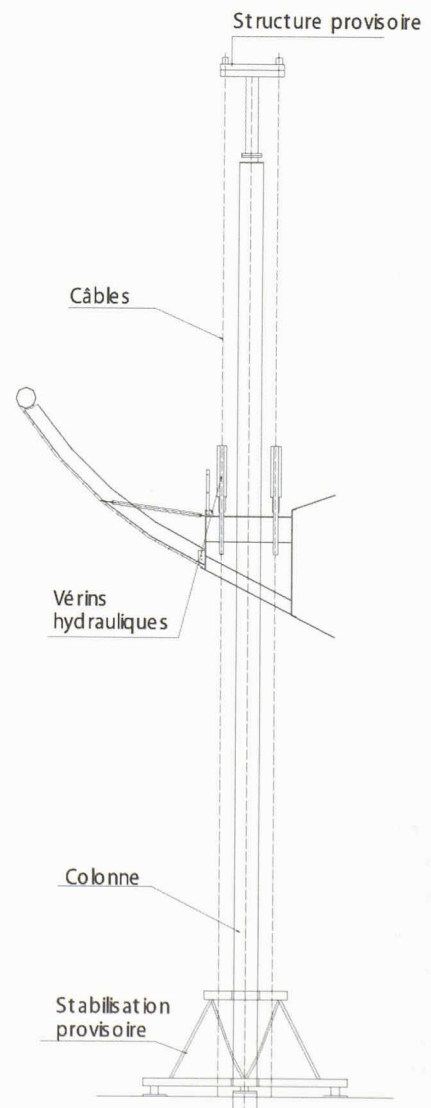
11



12



10



Après l'assemblage complet de l'anneau, on a procédé à la pose des membranes: les deux membranes sont d'abord déployées sur la plate-forme, puis étirées au moyen de tire-fort pour être fixées sur les bords de l'anneau. Le montage des membranes du galet N°1 a nécessité 150 tire-fort répartis sur la circonférence.

Cette opération s'avérait particulièrement délicate dans la mesure où il fallait pallier l'instabilité des membranes au vent avant la mise sous pression; il était donc impératif de s'assurer que la météo demeure favorable pendant toute la durée qui précède le gonflage.

#### Levage

Une fois achevé le montage d'un galet complet - avec les membranes gonflées et toutes les installations électromécaniques - l'ensemble a été levé au niveau final à l'aide de vérins hydrauliques (fig. 8 et 9).

La charge de service applicable sur un pieu étant limitée à 700 kN, il a fallu équiper une colonne sur trois d'une installation de levage (fig. 10). Chacun de ces dispositifs se composait de deux vérins creux de 400 kN fixés au caisson métallique, qui agissaient sur des câbles (torons) ancrés sur un «T» au sommet de la colonne, selon un système similaire à ceux utilisés pour la mise en précontrainte du béton. Pour le levage du galet N°1, neuf colonnes ont ainsi été équipées d'un total de dix-huit vérins pour hisser une charge de 4700 kN.

Si de telles charges n'ont rien d'exceptionnel en soi, le fait de travailler sur une plate-forme avec des possibilités d'appuis et d'ancrages limitées a posé quelques problèmes, la difficulté majeure étant d'assurer la stabilité des galets pendant la phase de levage. Pour chaque galet, deux colonnes ont donc été stabilisées latéralement pour servir de guidage, cette stabilisation étant assurée par des tours provisoires haubanées, montées à l'extérieur du galet et reliées à la colonne par des bras horizontaux.

Notons à ce propos que les seuls points d'ancrage disponibles pour les haubans de ces tours étaient les appuis des trois galets. La durée du levage d'un galet étant inférieure à un jour, les stabilisations ont été calculées pour un vent de 75 km/h, mais, pour des raisons de sécurité, il a été admis que le levage serait interrompu si la vitesse du vent dépassait 45 km/h. Le cas échéant, il était prévu de poser sur les galets un haubanage d'urgence calculé avec tous les facteurs de sécurité pour un vent de 100 km/h.

La dernière étape du montage a consisté à donner au galet son système statique définitif, soit à le rendre auto-stable en réalisant la soudure des colonnes sur le caisson et en posant les contreventements entre colonnes.

13

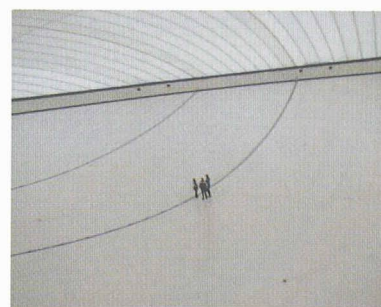
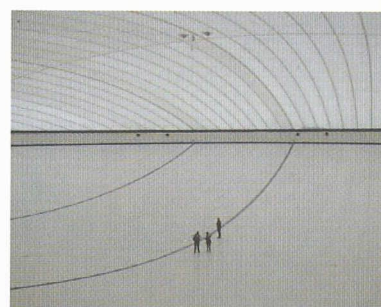
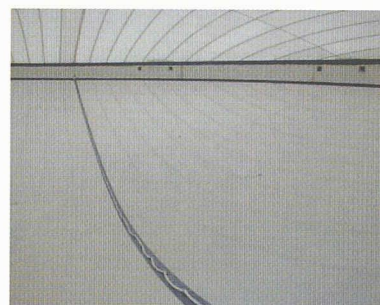
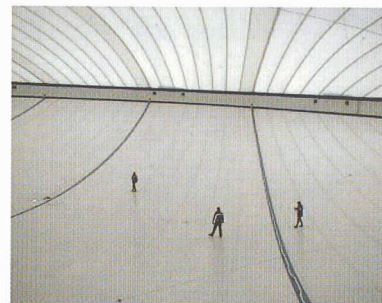


Fig. 14 : Vue avant les opérations de levage  
(Tous les documents illustrant le présent article ont été fournis par Zwahlen & Mayr SA)

14



## Résumé

Grâce à Expo.02, une équipe pluridisciplinaire recrutée dans divers bureaux d'ingénieurs et entreprises a eu l'occasion de participer à la réalisation d'ouvrages sortant du commun.

Malgré des délais trop serrés pour autoriser l'exploration de toutes les possibilités que peut offrir ce nouveau type de structure, les périodes de conception et d'exécution se sont déroulées d'une manière exemplaire et sans heurts.

Il convient de saluer également l'excellente formation des ingénieurs impliqués et leur contact permanent avec les centres d'innovation du pays, parmi lesquels en premier lieu l'ICOM de l'EPF de Lausanne, sous la direction du professeur Manfred Hirt. Enfin, l'ouvrage présenté ici aura encore des retombées théoriques, étant donné que les mesures effectuées sur le galet N°1 livreront de nombreuses informations pour le développement futur de ce type de structure avec, à la clé, des règles de bonne construction, y compris leur normalisation.

R. Ryser, ing. EPFL, Directeur du Consortium d'exécution,  
Zwahlen & Mayr SA, CH - 1860 Aigle  
J.-C. Badoux, Prof. Dr. Dr. h.c., EPFL, CH - 1015 Lausanne

## LE RÔLE DU PROFESSEUR MANFRED HIRT ET DE SON INSTITUT DE LA CONSTRUCTION MÉTALLIQUE

Pour la première fois depuis bientôt quarante ans, la Suisse organise une grande exposition nationale, qui devrait rejoindre les événements de 1914, 1939 et 1964 dans l'imaginaire helvétique et marquer son temps et sa génération comme ouverture vers l'avenir et le siècle nouveau.

Placée sous la direction générale d'une ingénieure civile EPFL hors du commun, Madame Nelly Wenger - ancienne élève du professeur Hirt - Expo.02 surfe bien sur les immenses difficultés que provoque une entreprise unique, ponctuelle de cette envergure et de cette ambition. Le choix du site est en lui-même exceptionnel: au pied du Jura et les pieds dans l'eau sur quatre lieux distants de quelques dizaines de kilomètres, avec des charges de neige et des vents spécifiques importants. La plate-forme de Neuchâtel, en particulier, accueille plusieurs constructions provisoires, dont trois halles d'exposition de 70, 80 et 100 m de diamètre qui culminent à une trentaine de mètres au-dessus du lac. La toiture de chacune est portée par une poutre elliptique en caisson d'acier, anneau horizontal non circulaire qui porte une enveloppe gonflée d'air entre deux membranes.

Comme pour d'autres ouvrages exceptionnels, la maîtrise exigée par ce type de construction dépend étroitement des dizaines d'années d'expérience accumulées par des équipes performantes et novatrices. Et la constitution de telles équipes commence au sein d'une chaire universitaire, comme celle qu'anime Manfred Hirt. Par la qualité de la formation dispensée de la 1<sup>ère</sup> année jusqu'au doctorat, par l'enthousiasme communiqué pour la branche à beaucoup d'ingénieurs et d'architectes, par la pertinence et le caractère innovant de la recherche, par le contact, la symbiose même, naturelle, régulière et intense avec les ingénieurs de l'industrie et le transfert continu de connaissances, un professeur d'université, ses étudiants et son équipe jouent en effet un rôle qui va bien au-delà de la formation, de la science et de la technologie. C'est ce rôle moteur, ce rôle vital sur le long terme pour la Suisse tout entière qu'a admirablement rempli Manfred Hirt depuis 1972 à l'ICOM-EPFL et depuis 1980 en tant que professeur à l'École polytechnique.