

# Le tunnel des Bruyères et la tranchée couverte de Châbles

Autor(en): **Schmid, Rolf / Poffet, Philippe**

Objektyp: **Article**

Zeitschrift: **Ingénieurs et architectes suisses**

Band (Jahr): **127 (2001)**

Heft 07

PDF erstellt am: **25.09.2024**

Persistenter Link: <https://doi.org/10.5169/seals-80034>

## **Nutzungsbedingungen**

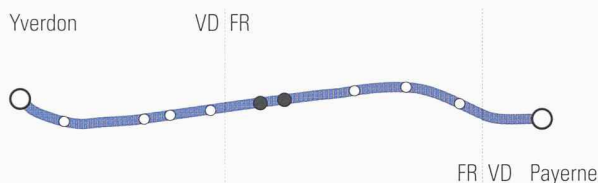
Die ETH-Bibliothek ist Anbieterin der digitalisierten Zeitschriften. Sie besitzt keine Urheberrechte an den Inhalten der Zeitschriften. Die Rechte liegen in der Regel bei den Herausgebern.

Die auf der Plattform e-periodica veröffentlichten Dokumente stehen für nicht-kommerzielle Zwecke in Lehre und Forschung sowie für die private Nutzung frei zur Verfügung. Einzelne Dateien oder Ausdrucke aus diesem Angebot können zusammen mit diesen Nutzungsbedingungen und den korrekten Herkunftsbezeichnungen weitergegeben werden.

Das Veröffentlichen von Bildern in Print- und Online-Publikationen ist nur mit vorheriger Genehmigung der Rechteinhaber erlaubt. Die systematische Speicherung von Teilen des elektronischen Angebots auf anderen Servern bedarf ebenfalls des schriftlichen Einverständnisses der Rechteinhaber.

## **Haftungsausschluss**

Alle Angaben erfolgen ohne Gewähr für Vollständigkeit oder Richtigkeit. Es wird keine Haftung übernommen für Schäden durch die Verwendung von Informationen aus diesem Online-Angebot oder durch das Fehlen von Informationen. Dies gilt auch für Inhalte Dritter, die über dieses Angebot zugänglich sind.



Rolf Schmid,  
Gähler & Partner AG, Ennetbaden  
Philippe Poffet,  
GRIB, Groupement des Ingénieurs Broyards,  
Estavayer-le-Lac

# Le tunnel des **Bruyères** et la tranchée couverte de **Châbles**

( GÉNIE CIVIL )

Ce qui apparaîtra à l'automobiliste empruntant l'autoroute A1 entre Yverdon et Estavayer-le-Lac comme un seul et même passage en souterrain sur deux kilomètres est en fait composé de deux ouvrages différents: d'une part, le tunnel des Bruyères (fig.1) (deux tubes de 900 m) précédé par une tranchée couverte de 100 m au portail Sud, d'autre part, la tranchée couverte de Châbles, soit deux tubes distincts de 840 m, construits en fer à cheval (fig.2).

## Caractéristiques de l'ouvrage

Dépourvues de bande d'arrêt d'urgence, les voies de roulement se situent au-dessus de deux galeries techniques accessibles, dans lesquelles transitent les alimentations électromécaniques, l'évacuation des eaux de chaussée, une conduite de transit DN 600 mm, ainsi que les adductions d'eau de la défense incendie.

Deux bâtiments de service enterrés ont été réalisés à chaque extrémité de l'ouvrage. Accessibles depuis les pistes de rebroussement qui équipent chaque portail, ils sont également reliés aux galeries techniques. Voués à la commande et à l'alimentation des équipements électromécaniques, ces bâtiments relaient toutes les informations vers le centre d'entretien d'Yverdon dont dépendent les ouvrages.

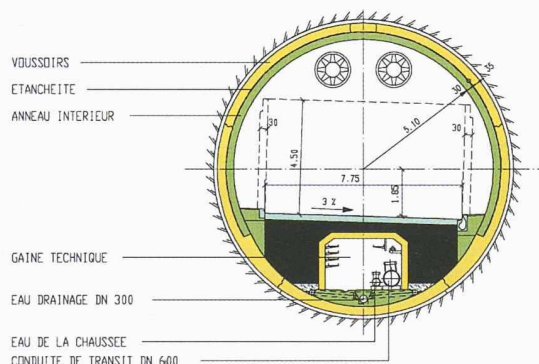
## Equipement

Des niches SOS équipées d'un téléphone de secours, de bornes de défense incendie et d'extincteurs sont disposées tous les 150 m. Tous les 300 m, une liaison piétonne relie les deux tubes, tandis qu'une liaison carrossable est disposée au milieu de l'ouvrage à la jonction entre la partie tunnel et la zone réalisée en tranchée couverte. Deux niches de stationnement symétriques sont également aménagées à cet endroit.

## Réalisation des travaux

Les travaux de construction du tunnel des Bruyères (fig. 3), qui ont duré d'avril 1996 à juillet 1999, ont coûté quelque 59 millions de francs pour le seul gros œuvre. Ils ont été exécutés selon une variante d'entreprise avec un tunnelier précédemment utilisé au tunnel des Vignes, soit un bouclier ouvert muni de deux plates-formes de travail, une creuse mécanique dotée de trois dents/marteaux hydrauliques télescopiques et un soutènement par voussoirs posés à l'avancement. La dureté inattendue de la roche (grès coquillier également appelé roche de la Molière) a imposé la réalisation d'une galerie pilote forée (diamètre 3,60 m) à l'axe du tunnel principal, à partir de laquelle une dislocation à l'explosif a pu être réalisée. Ces mesures d'accélération décidées en cours de chantier ont permis de respecter le programme général des travaux.

### 1 PROFIL TYPE TUNNEL DES BRUYERES



### 2 PROFIL TYPE TRANCHEE COUVERTE DE CHABLES

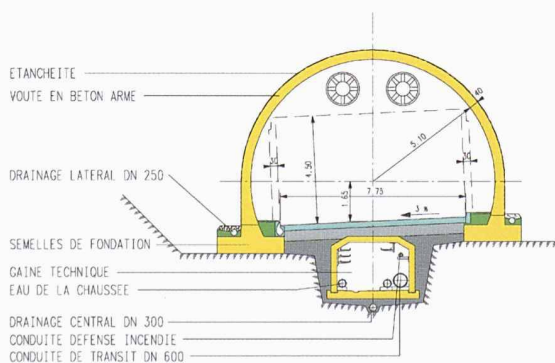


Fig. 1: Profil type du tunnel des Bruyères (p. 113)

Fig. 2: Profil type de la tranchée couverte de Châbles (p. 113)

Fig. 3: Portails d'entrée du tunnel des Bruyères

Fig. 4 & 5: Tranchée couverte de Châbles (Photos Jean Jecker)

L'étanchéité de l'ouvrage circulaire, qui est drainé, est réalisée par une feuille PVC située entre les voussoirs et l'anneau intérieur bétonné sur place.

Ce chantier a malheureusement été endeuillé par la mort accidentelle de deux ouvriers au cours des travaux de creusement.

La réalisation de la tranchée couverte de Châbles, de mars 1996 à fin 2000, s'est élevée à environ 35 millions de francs pour le gros œuvre. L'ouvrage en fer à cheval est du type à armature continue, sans joints (fig.4 & 5). L'étanchéité de cette tranchée, entièrement drainée, est en PVC cloisonné et réinjectable. Le volume terrassé représente environ 500 000 m<sup>3</sup>, alors qu'une décharge de 700 000 m<sup>3</sup> a été mise en place sur l'ouvrage.

Les travaux de gros œuvre des deux ouvrages souterrains s'étant achevés à l'été 1999, les équipements électromécaniques ont ensuite pu y être intégrés conformément aux prévisions.

Auteurs du projet:

- pour la tranchée couverte de Châbles: AGGR (association Gähler & Partner AG, Ennetbaden, GRIB, Groupement des Ingénieurs Broyards, Estavayer-le-Lac et Realini + Bader SA, Fribourg)
- pour le tunnel des Bruyères: AGG (association Gähler & Partner AG, GRIB)

Géologue: CSD Ingénieurs Conseils SA

Direction locale des travaux pour les deux ouvrages:

- AGG (association Gähler & Partner AG, GRIB)

