

Objekttyp: **FrontMatter**

Zeitschrift: **Ingénieurs et architectes suisses**

Band (Jahr): **127 (2001)**

Heft 10

PDF erstellt am: **26.09.2024**

### **Nutzungsbedingungen**

Die ETH-Bibliothek ist Anbieterin der digitalisierten Zeitschriften. Sie besitzt keine Urheberrechte an den Inhalten der Zeitschriften. Die Rechte liegen in der Regel bei den Herausgebern. Die auf der Plattform e-periodica veröffentlichten Dokumente stehen für nicht-kommerzielle Zwecke in Lehre und Forschung sowie für die private Nutzung frei zur Verfügung. Einzelne Dateien oder Ausdrucke aus diesem Angebot können zusammen mit diesen Nutzungsbedingungen und den korrekten Herkunftsbezeichnungen weitergegeben werden. Das Veröffentlichen von Bildern in Print- und Online-Publikationen ist nur mit vorheriger Genehmigung der Rechteinhaber erlaubt. Die systematische Speicherung von Teilen des elektronischen Angebots auf anderen Servern bedarf ebenfalls des schriftlichen Einverständnisses der Rechteinhaber.

### **Haftungsausschluss**

Alle Angaben erfolgen ohne Gewähr für Vollständigkeit oder Richtigkeit. Es wird keine Haftung übernommen für Schäden durch die Verwendung von Informationen aus diesem Online-Angebot oder durch das Fehlen von Informationen. Dies gilt auch für Inhalte Dritter, die über dieses Angebot zugänglich sind.

Ein Dienst der *ETH-Bibliothek*  
ETH Zürich, Rämistrasse 101, 8092 Zürich, Schweiz, [www.library.ethz.ch](http://www.library.ethz.ch)

<http://www.e-periodica.ch>

P 2'393

Sto.

INGÉNIEURS ET ARCHITECTES SUISSES  
BULLETIN TECHNIQUE DE LA SUISSE ROMANDE  
127<sup>e</sup> année - 16 Mai 2001

# IAS 10 sia

L'élargissement et la remise en état du pont du Javroz, sur la route du Jaunpass, font appel à des solutions techniques et constructives particulièrement novatrices. P. 178

ETH-Bibliothek



EM000004484761

ANNUAIRE  
L'OFFICE ETH



# FLOORING EVOLUTION

Réalisez vos idées et faites confiance à Pergo, un sol qui promet qualité, esthétisme, résistance et facilité d'entretien. Notre nouveau concept, avec technique d'assemblage rapide à triple verrouillage, offre des solutions sol pour l'habitation comme pour les locaux commerciaux très fréquentés. Vous serez enthousiasmé par nos innovations telle que l'isolation phonique intégrée.

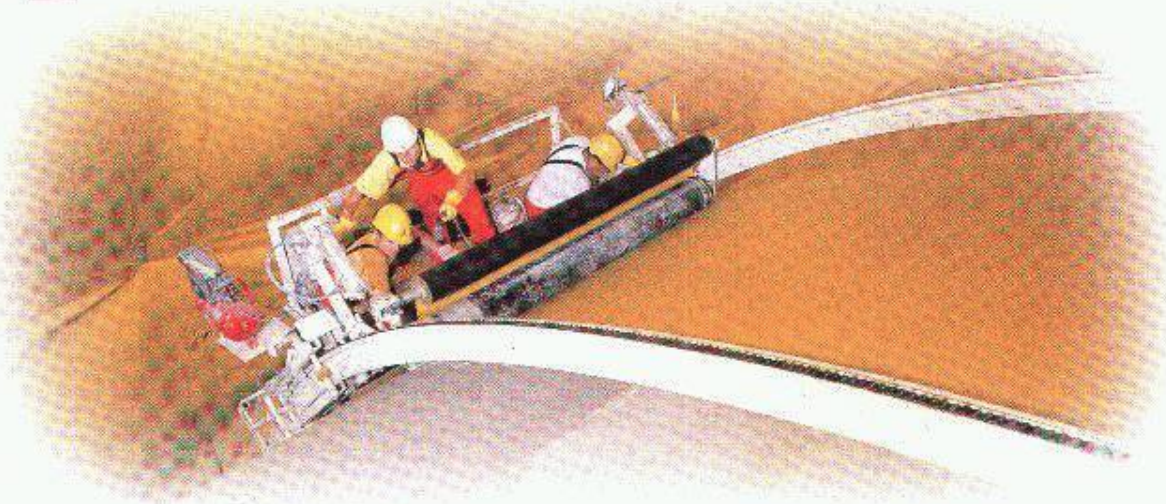
Contactez-nous pour de plus amples informations.

Téléphone: 041 748 19 19  
[info.switzerland@pergo.com](mailto:info.switzerland@pergo.com)

 **PERGO**<sup>®</sup>

Pergo AG, Riedstrasse 7, 6330 Cham  
Tél 041 748 19 19, Fax 041 748 19 99

# Prêts pour l'EXPO.02



**E**ntre Payerne et Yverdon se construit actuellement le dernier tronçon de la route nationale A1. Lors des travaux d'étanchéité réalisés sur cet ouvrage de 540 m de long de la «**Tranchée couverte de Sévaz**», percé sous la ligne ferroviaire, l'entreprise SikaBau Zurich et son partenaire\* ont dû maîtriser deux problèmes:

- Pour réaliser le système d'étanchéité de haute performance exigé, dont les priorités étaient d'assurer le pontage des fissures et d'empêcher l'infiltration sous l'étanchéité, l'application d'un lé d'étanchéité synthétique collé sur toute la surface s'est avérée comme étant la solution idéale.

- Malgré une exécution très contraignante du point de vue technique, le court délai accordé par les CFF a été tenu.

\*Etanchéité du tunnel réalisée par SikaBau AG Zurich en coopération avec Colas Fribourg SA.



#### SUCCURSALES À:

AARAU

KIRCHBERG BE

CADENAZZO

COIRE

ECHANDENS

KRIENS

MEYRIN/SATIGNY

MUTTENZ

STEG VS

ST-GALL

ZÜRICH

# SikaTravaux ®

Protection des ouvrages  
Assainissements  
Etanchéités

## Absolument étanche.

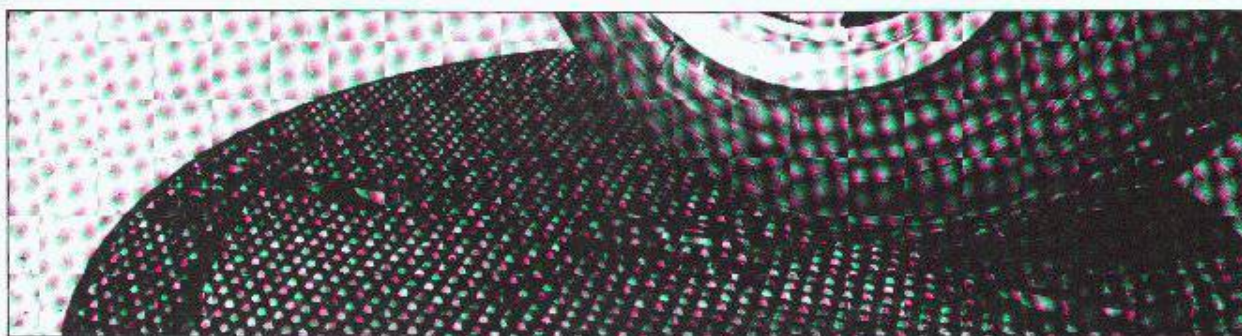
Pour tout complément d'information:

SikaTravaux SA, route de la Chocolatière 27, 1026 Echandens, tél. 021 701 27 48, fax 021 701 24 73

La sécurité pour  
un ouvrage  
du siècle.  
Nous sommes  
l'assureur du chantier de  
construction du tunnel de base du Gothard.

**N** **NATIONALE SUISSE  
ASSURANCES**

[www.nationale.ch](http://www.nationale.ch)



## Une gamme de produits exclusifs et novateurs

### L'élimination des nuisances du trafic actuel?

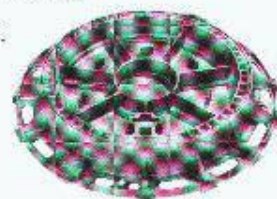
**DUO**, des dispositifs possédant un joint neoprène continu solidaire du couvercle ou de la grille et leur assurant une bonne stabilité tout en excluant le risque de boitement et de claquement. Leur construction leur confère la fiabilité nécessaire pour les sollicitations les plus extrêmes.

Livrable à dessus fonte en classe D400, E600 et F900 ventilé ou non ventilé.

Livrable à remplissage béton en classe D400.  
Livrable en grille classe D400

**DUO**

Brevet + Patent



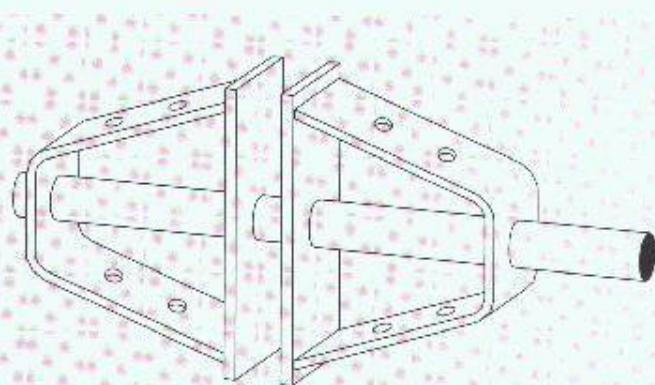
**FONDERIE ET  
MECANIQUES**

**ATELIERS  
D'ARDON SA**

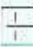
CH-1957 Ardon Val de  
Téléphone 0271 305 30 30  
Téléfax 0271 305 30 40

VF/9/98

# Le goujon qui supporte plus que 2 millions cycles de charge: le champion!



Série DNC

**EGCO**  **dorn**

Goujon à haute capacité portante. Nouvelle forme pour une transmission optimale des forces avec faibles épaisseurs de matériau: une nouveauté. Vous obtenez une sécurité au dessus des valeurs requises par les normes. Nous sommes certifiés ISO 9001. Livraison directement sur le chantier. Facturation par un commerce d'acier ou de matériaux de construction.

Internet:  
[www.egco.ch](http://www.egco.ch)

**EGCO**

La solution professionnelle

Egco SA, Industriestrasse 38, 3178 Bödingen. Téléphone 031 740 55 55, Téléfax 031 740 55 56, E-mail [technik@egco.ch](mailto:technik@egco.ch), E-Mail [admin@egco.ch](mailto:admin@egco.ch)

**IP**

**INTER PROTECTION SA**

**Fini les problèmes de canalisation!**

Grâce au système éprouvé LSE, tous les problèmes concernant les canalisations et conduites d'eau attaquées par la rouille sont résolus.

Le système LSE est le seul traitement intérieur de la tuyauterie sans travaux de dégagement et d'excavation. Ce système offre après nettoyage une protection contre l'oxydation garantie par un revêtement interne à base de résine époxyde.

**IP assainit avec succès depuis déjà plus de dix ans avec le système LSE.**

Pour tous renseignements, veuillez vous adresser à:

[interprotection@smile.ch](mailto:interprotection@smile.ch)

3014 Bernex - Rodnatstrasse 85 - Tél. (031) 333 04 37 - Fax (031) 333 04 45  
1053 Cully/VD - Chemin des Dalles 6 - Tél. (021) 731 17 21 - Fax (021) 731 50 91



ARCHITECTES - INGÉNIEURS

**GARANTISSEZ VOS COÛTS ET DÉLAIS  
DE CONSTRUCTION**  
en faisant appel à

**SGC**

votre partenaire qui offre à tout constructeur la garantie contre les dépassements basée sur le contrat et l'avenant **SIA Plus 1019**.

Une équipe de plus de 30 ans d'expérience.

**Surveillance et Garantie de la Construction S.A.**  
116, route de Florissant - Tél. (022) 703 47 47  
1206 GENEVE - Fax (022) 703 47 49

La chaîne graphique de

à **CorbAZ**

De A...

le service technique-commercial ancré par des professionnels de l'imprimerie et de ses techniques.

...à Z

Le département des expéditions, dernier maillon de la chaîne, conduit par des chauffeurs serviables.

De A à Z, une longue chaîne de tous les métiers, d'hommes et de compétences. Sans jamais se briser, elle répond à chacune de vos sollicitations.

Opérateurs PAC, préparateurs, conducteurs, photolithographes, monteurs, copistes, imprimeurs, relieurs, cours auxiliaires, leurs responsables, ils œuvrent tous ensemble, dans leur domaine respectif, à la réussite de votre imprimé. Le plus simple ou le plus sophistiqué.

Dotés des équipements et des machines de la dernière génération, ils maîtrisent les subtilités des arts graphiques pour transformer votre imprimé en un objet de fiabilité. Davantage qu'être vos fournisseurs, ils veulent devenir vos partenaires.



**Imprimerie Corbaz SA**

Avenue des Planches 22 - 1820 Montreux  
Tél. (021) 965 81 81 - Fax (021) 965 81 82 - Email: [icm@corbaz.ch](mailto:icm@corbaz.ch)

# Quintessence

Pourquoi certifier vos systèmes de management? Pour que votre capacité à la qualité génère une plus-value.

BUREAU VERITAS QUALITY INTERNATIONAL (BVQI) SA, Route des Arsenaux 15, CH-1700 Fribourg  
Téléphone +41 26 341 76 50, e-mail [bvqi-sr@bvqi.ch](mailto:bvqi-sr@bvqi.ch)



4th International  
Architecture Symposium Pontresina  
12 to 14 September 2001

Architecture in the form of dialogue

## DIALOGUE\*

\* The Thames as the key to the revitalisation of London.

\* The city's poor belt: dialectics of poverty and nobility.

\* Move and Mobility. New concepts for real and virtual space.

\* The speakers: Winy Maas of MVRDV (architect/NL), Hani Rashid of Asymptote (architect/USA), Sergio Benvenuto (sociologist/IT), Bart Lootsma (architecture critic/NL), Helen Stevenson (author/GB) and others. The moderators: Kristin Feireiss (director of the Netherlands Architecture Institute, Rotterdam) and Maria Ossowski (chief editor of the German TV station SWR).

For further information:  
Telephone +41 (0)81 838 83 18, [info@archisymp.com](mailto:info@archisymp.com)

[www.archisymp.com](http://www.archisymp.com)

Tourist information Office Pontresina/Switzerland

Our partners: Forbo, GROHE Water Technology, Janson, Luxmate Controls, SITAG International, Zumtobel Staff, technical equipment from SONY, Swissair as official carrier, media partner: Hochparterre  
Patronage: FSA Federation of Swiss Architects

## Ingénieurs et architectes suisses

Bulletin technique de la Suisse romande

Révisé fondé en 1875 Paraît, tous les quinze jours

ISSN 0251-0979

Editeur : SFAIU - Société des éditions des associations techniques universitaires

### Organe des associations :

SIA - Société suisse des ingénieurs et des architectes  
AIJEPFL - Association amicale des anciens élèves de l'EPFL  
IHA/Ami - Anciens élèves de l'EPFZ  
USIC - Union suisse des ingénieurs et conseillers  
En tant qu'outsider représentée dans la SEATU  
IAS - Fédération des architectes suisses

### Redaction :

Boulevard des Basses 4, 1024 Colbèrens  
Tél. 021/664 20 88, fax 021/660 20 84  
E-mail : [ias@span.ch](mailto:ias@span.ch), CCP 12-17/75 2 - Lausanne

### Responsables & responsabilité responsables :

Francois Della Casa, arch. dipl. EPFL/MA, PhD en Civil  
E-mail : [dellacasa@span.ch](mailto:dellacasa@span.ch)

Françoise Cavalli, pres. dipl. EPFZ

E-mail : [kcavalli@span.ch](mailto:kcavalli@span.ch)

Jérôme Poni, ing. civil dipl. EPFL/ISA

E-mail : [poni@as.kan.ch](mailto:poni@as.kan.ch)

### Redacteur adjoint :

Martini Vichtarakis, ing. civil dipl. IAS

### Secrétaire de rédaction :

Maria Haub

E-mail : [haub@as.span.ch](mailto:haub@as.span.ch)

### Assistante de rédaction :

Sonia Frezza, arch. dipl. EPFL

E-mail : [freda@span.ch](mailto:freda@span.ch)

Correspondants du secrétariat général de la SIA :  
Charles Von Boron & Edith Krebs

Les manuscrits sont rendus sur un accord préalable.  
Toute reproduction du texte et des illustrations  
n'est autorisée qu'avec l'accord de la Rédaction et  
l'indication de la source.

### Impression :

Imprimerie Curbaz S.A., 1820 Montreux  
Tél. 021/966 81 81

### Graphisme :

Atelier Poisson, Arch. M. M. 1005 Lausanne  
Giorgio Pizzo & C. via Battelli 10/11 Montreux

### Photolitho :

Images2, Chemin de Benens, CP 1000 Lausanne 19

### Régie des annonces : Senger Media S.A.

Lausanne	Zürich
Avenue de la Gare 29	Montebachstrasse 43
1001 Lausanne	8002 Zürich
Tel. 021/647 78 74	0 7251 35 75
Fax 021/647 02 80	0 7251 35 38

### Tarif :

DVA 2 A % comprise - Rnd contribuable 239 6191  
Abonnement d'un an Suisse - France  
Numéros isolés Fr. 160 - Fr. 180  
Fr. 9.50 - 10.00 (abonnement)

Prix réduits pour étudiants et pour membres des  
associations SIA, UIC, AIJEPFL et UTS

Abonnement, vente au numéro et changement  
d'adresse chez l'imprimeur

Changement d'adresse pour membres MA

### SIA Société suisse des ingénieurs et des architectes :

Secrétariat SIA/Arch. Volkmarstrasse 15, 8029 Zurich  
Tél. 0 7263 15 15, fax 01/201 63 35, [gs@wsl.ch](mailto:gs@wsl.ch)

Parait chez le même éditeur :

### tec21

Rédaction : Rindigerstrasse 11,  
case postale 630, 8071 Zürich  
Tél. 01/268 90 50, fax 0 7268 90 70

tarif (DVA comprise) Suisse - France
Abonnement d'un an Fr. 250 - Fr. 295 -
numéros isolés Fr. 8.70 - 10.00 (abonnement)

### Vente des normes et de la documentation :

Secrétariat SIA/VD, Lejeune 8, 1001 Lausanne  
Tél. 021/616 84 21, fax 021/647 19 24 (français)  
Tél. 061/616 85 74, fax 061/407 89 76 (allemand)

### PAGE DE COUVERTURE

Le pont sur le lac d'Assaini et transformé  
(Photo Olivier Bernard)