

Objektyp: **Advertising**

Zeitschrift: **Ingénieurs et architectes suisses**

Band (Jahr): **119 (1993)**

Heft 19

PDF erstellt am: **22.09.2024**

Nutzungsbedingungen

Die ETH-Bibliothek ist Anbieterin der digitalisierten Zeitschriften. Sie besitzt keine Urheberrechte an den Inhalten der Zeitschriften. Die Rechte liegen in der Regel bei den Herausgebern.

Die auf der Plattform e-periodica veröffentlichten Dokumente stehen für nicht-kommerzielle Zwecke in Lehre und Forschung sowie für die private Nutzung frei zur Verfügung. Einzelne Dateien oder Ausdrucke aus diesem Angebot können zusammen mit diesen Nutzungsbedingungen und den korrekten Herkunftsbezeichnungen weitergegeben werden.

Das Veröffentlichen von Bildern in Print- und Online-Publikationen ist nur mit vorheriger Genehmigung der Rechteinhaber erlaubt. Die systematische Speicherung von Teilen des elektronischen Angebots auf anderen Servern bedarf ebenfalls des schriftlichen Einverständnisses der Rechteinhaber.

Haftungsausschluss

Alle Angaben erfolgen ohne Gewähr für Vollständigkeit oder Richtigkeit. Es wird keine Haftung übernommen für Schäden durch die Verwendung von Informationen aus diesem Online-Angebot oder durch das Fehlen von Informationen. Dies gilt auch für Inhalte Dritter, die über dieses Angebot zugänglich sind.

Prophylaxie



pour les piscines d'eau salée ou chlorée

pour les éléments préfabriqués

pour les ouvrages d'art menacés par le sel

pour les fromageries

Bruppacher & Partner

B 4759

OPTIMAR

coupon-info

Mieux vaut prévenir qu'assainir

Je m'intéresse à la protection anti-corrosion du béton armé. Veuillez me faire parvenir:

- Documentation sur le produit
- Texte de soumission
- Liste de référence
- Conseil technique

Langue: français
 allemand
 italien

Nom: _____

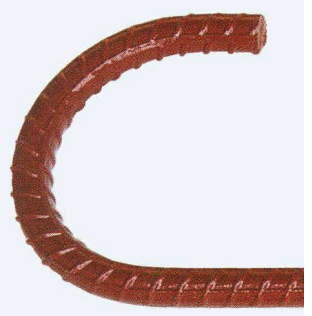
Entreprise: _____

Adresse: _____

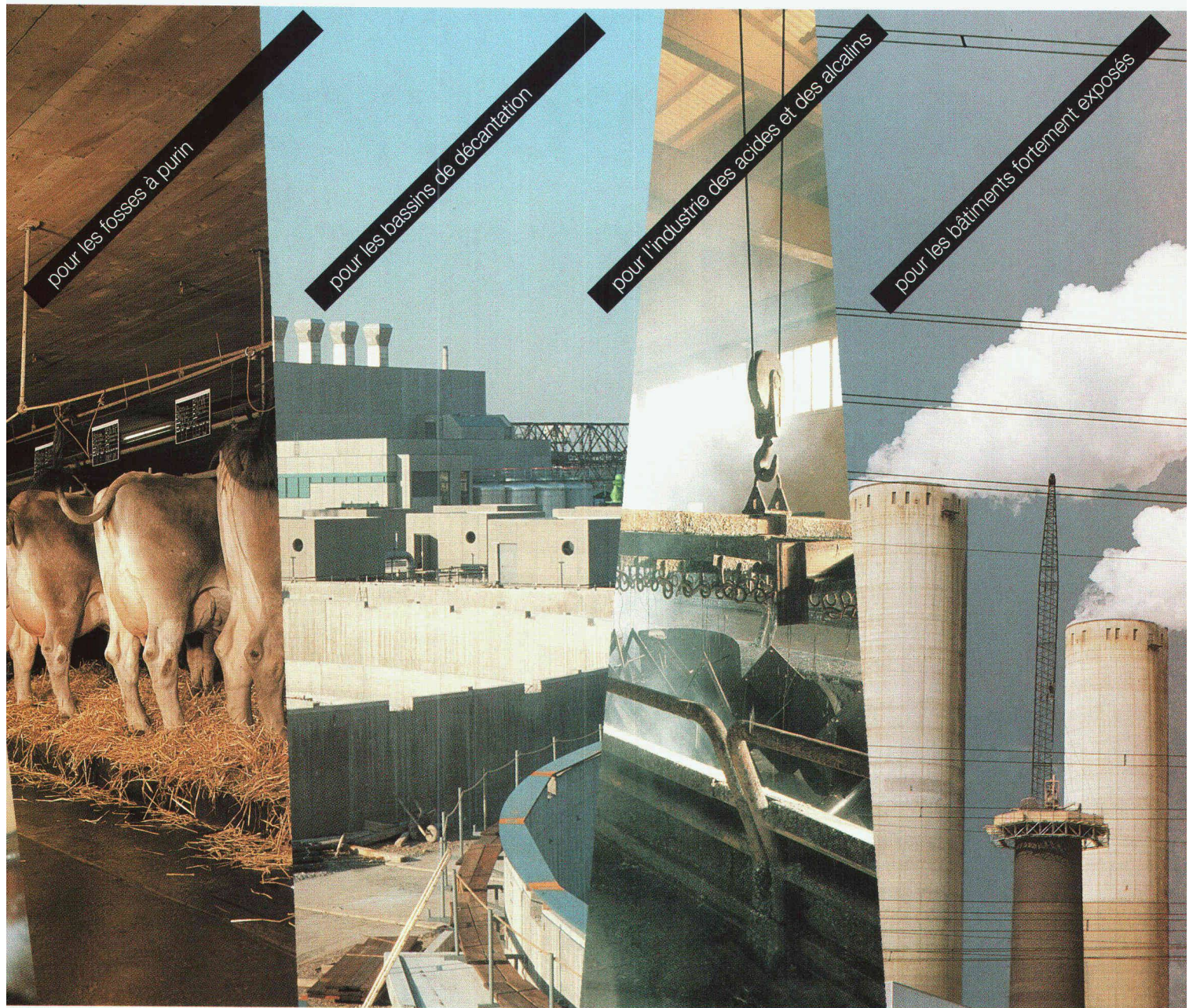
NPA: _____ Localité: _____

Téléphone: _____

Adresser à:
Von Roll SA, Département produits en acier, 4563 Gerlafingen
Téléphone 065 342 222, Téléfax 065 354 078



anti-corrosion



pour les fosses à purin

pour les bassins de décantation

pour l'industrie des acides et des alcalins

pour les bâtiments fortement exposés

Vous planifiez des complexes industriels? des ouvrages d'art? des piscines? des fosses? des bassins d'épuration?

L'acier à béton Optimar (acier topar500s à revêtement époxy) est à la pointe de la technique actuelle des constructions de béton armé en milieu agressif.

Optimar est approuvé par le LFEM et a déjà été mis à l'épreuve dans la pratique au sein de plus de 350 objets.

L'utilisation d'Optimar n'élève que faiblement les coûts du gros oeuvre. Elle permet en revanche de diminuer très sensiblement le risque de coûteux travaux d'assainissement.

Pour en savoir plus:
Adressez simplement le coupon ci-contre au Département produits en acier, à Gerlafingen.

VONROLL

Isolation complète en rouleaux, parfaite contre les bruits d'impact.

Les avantages sont décisifs. Isolation et feuille de recouvrement sont posées en une seule main. Des feuilles constitutives à recouvrement précis, livrées en diverses qualités, permettent une pose rapide et propre. La mousse de polystyrène laminée garantit une continuité de l'isolation aux bruits d'impacts et aux bruits aériens exempte de ponts phoniques.

GOROLL - Le nouveau standard pour une pose rapide et économique. Nous vous révélons pourquoi en détail. Demandez-nous de vous le prouver.

gonon

gonon
Isolation SA
En Raboud
CH-1680 Romont
Téléphone 037/52 47 47
Téléfax 037/52 43 83

Le nouveau standard

SANS-CFC
sans gaz nuisible
à la couche d'ozone



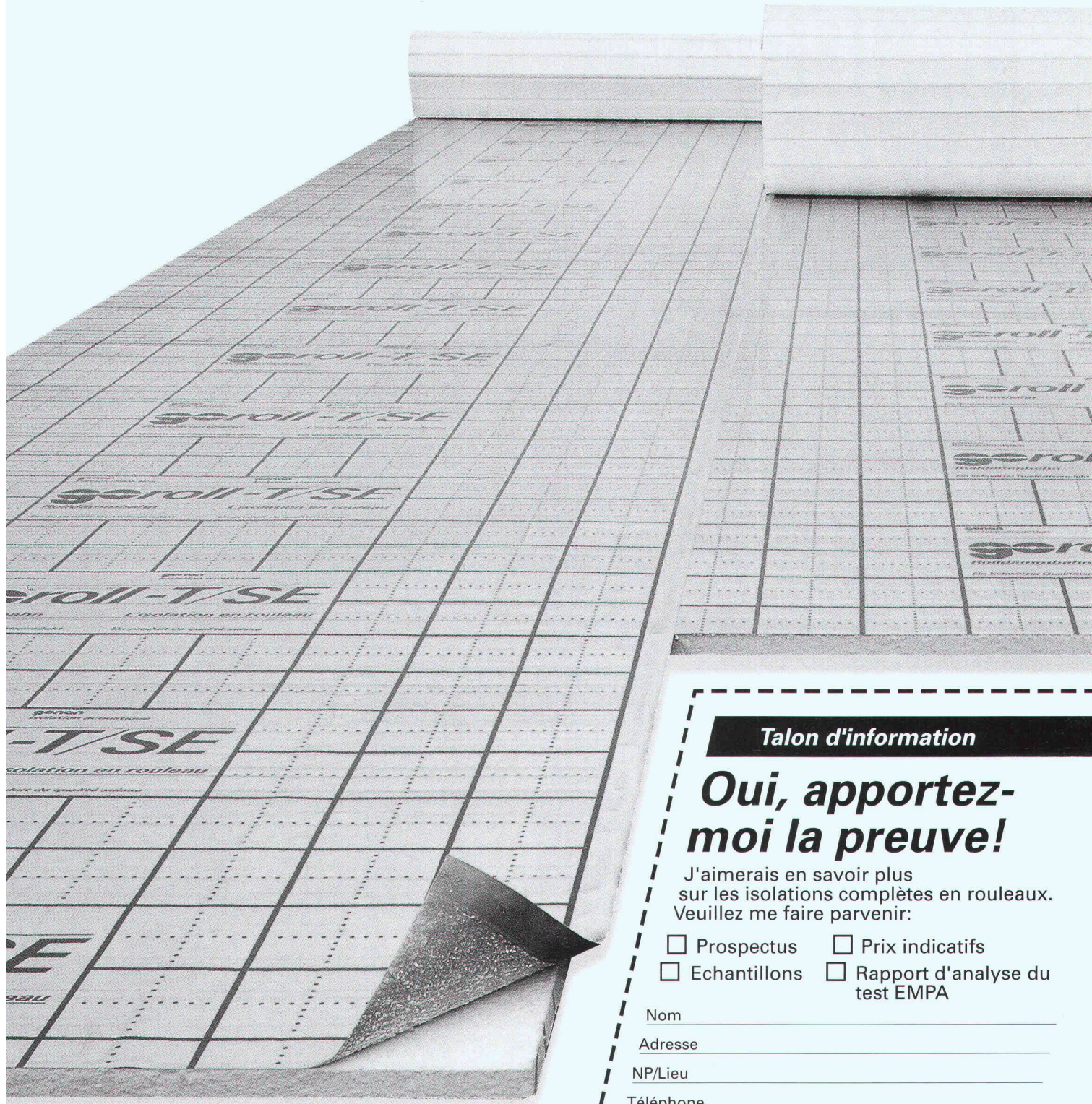
**ISOLATION
DE DURÉE**



goroll-7
Rollplättbahn
L'isolation

Ein Schweizer Qualitätsprodukt

Un produit de qualité



Talon d'information

Oui, apportez-moi la preuve!

J'aimerais en savoir plus sur les isolations complètes en rouleaux. Veuillez me faire parvenir:

- Prospectus Prix indicatifs
 Echantillons Rapport d'analyse du test EMPA

Nom _____

Adresse _____

NP/Lieu _____

Téléphone _____



Enter

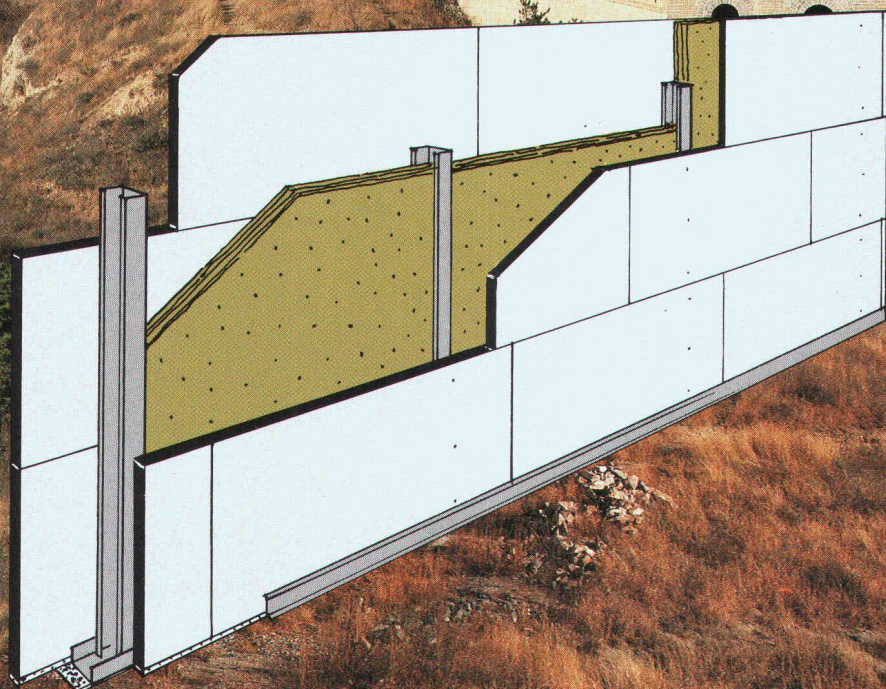
Franchissez les portes du Salon Orbit pour avoir un panorama complet du monde de l'informatique, de la communication et de l'organisation. Cette année, vous pourrez en outre découvrir les tout nouveaux meubles de


bureau. Puis, du 28 septembre au 2 octobre 1993, on parle français à Orbit. Mardi à vendredi de 9.00 à 18.00, samedi de 9.00 à 16.00. Pour de plus amples informations: Foire de Bâle, tél. 061 686 20 20, fax 061 686 21 89.

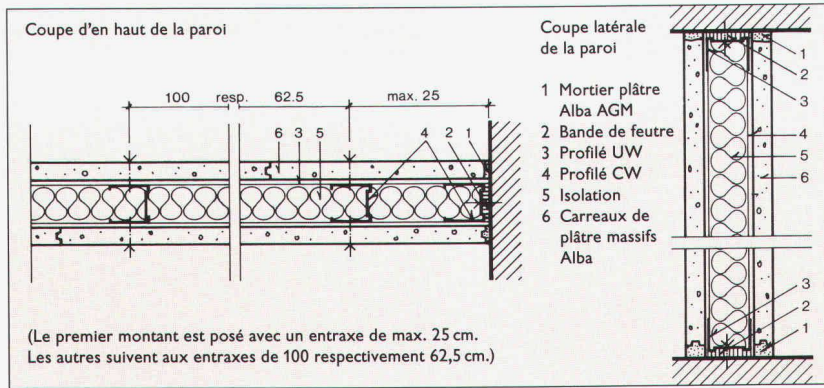
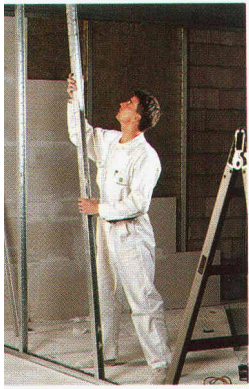
28.9.-2.10.1993

orbit
Messe Basel.

**Cloison légère Alba.
La combinaison idéale
d'une cloison massive et
d'une construction légère.**




Alba



De par sa nature, un produit aux propriétés multiples.

Le gypse étant un produit naturel, il fait exactement la même chose que la peau: il respire. Le plâtre veille à l'équilibre harmonieux entre la sécheresse et l'humidité, il crée un climat ambiant de bien-être. La constance de volume et les dimensions exactes sont d'autres propriétés des carreaux de plâtre massifs Alba renforcés de fibres de verre. Les surfaces sont lisses – un enduit est superflu. Et important: Les carreaux de plâtre massifs Alba sont absolument résistants au feu.

La cloison légère Alba.

La cloison légère Alba réunit les avantages de la solidité d'une cloison massive et les avantages économiques de la construction légère. Qu'il s'agisse de constructions nouvelles, de transformations, de rénovations, de bâtiments d'habitation ou industriels. Avec la cloison légère Alba, vous avez de l'avance.

La paroi se compose d'une construction à montants en profilés de tôle d'acier légers, sur lesquels sont placés des carreaux en plâtre massifs de 2,5 ou 4 cm d'épaisseur. Comme d'habitude, vous joignez les carreaux en quinconce

et au moyen de vis rapides vous les fixez sur les profilés des montants. Avant de parer la deuxième face de la paroi, posez les panneaux de fibre minérale pour l'isolation phonique et la résistance au feu. Fenêtres et portes se posent sans problème. Le vide entre les coques se prête à merveille à la pose des conduites électriques et sanitaires. Ainsi que pour toute autre cloison Alba, vous pouvez ici également poser toutes les installations d'usage dans le commerce: WC et lavabo par exemple. Avec les éléments Bevet, développés en collaboration avec la branche sanitaire suisse, vous pourrez le faire sans délai aucun. Pour les locaux humides, utiliser Alba hydro.

Code	mm	mm	cm	cm	kg/m ²	dB	F
Cloison légère à montants simples							
CW-A 50/100	100	50	2,5/2,5	300*	300**	54	50* F 90
CW-A 75/125	125	75	2,5/2,5	400*	400**	54	50* F 90
CW-A 100/150	150	100	2,5/2,5	450*	450**	55	44* F 90
CW-A 50/115	115	50	2,5/4	350*	350**	69	54* F 90
CW-A 75/140	140	75	2,5/4	450*	450**	69	54* F 90
Cloison légère à montants doubles							
CW-A 50+50/155	155	50	2,5/2,5	350	350	55	55 F 90
CW-A 75+75/205	220	75	2,5/2,5	450	450	56	56 F 90
Cloison légère à montants doubles, éclissés							
CW-A 75+75/220 [▲]	220	75	2,5/2,5	450	450	56	51 F 90

* pour entraxe montant 100 cm
** pour entraxes montant 100 et 62,5 cm

[▲] entraxe montant 62,5 cm pour éléments sanitaires porteurs

Votre marchand de matériaux de construction

Direction/administration

Gipsunion AG · SA
CH-5113 Holderbank AG
Téléphone 064 · 57 51 51
Téléfax 064 · 57 53 53
Télex 982 344

Bureau de vente

1880 Bex VD
Téléphone 025 · 63 35 37
Téléfax 025 · 63 32 19

3604 Thoun
Frutigenstrasse 62
Téléphone 033 · 36 04 22
Téléfax 033 · 36 04 38

4053 Bâle
Frankfurt-Strasse 14
Téléphone 061 · 331 90 50
Téléfax 061 · 331 90 36

6020 Emmenbrücke LU
Heubächling 8
Téléphone 041 · 53 95 50
Téléfax 041 · 53 92 26

8953 Dietikon ZH
Lerzenstrasse 12
Téléphone 01 · 740 24 04
Téléfax 01 · 741 11 31

9000 Saint-Gall
Bogenstrasse 14
Téléphone 071 · 29 10 70
Téléfax 071 · 27 35 02

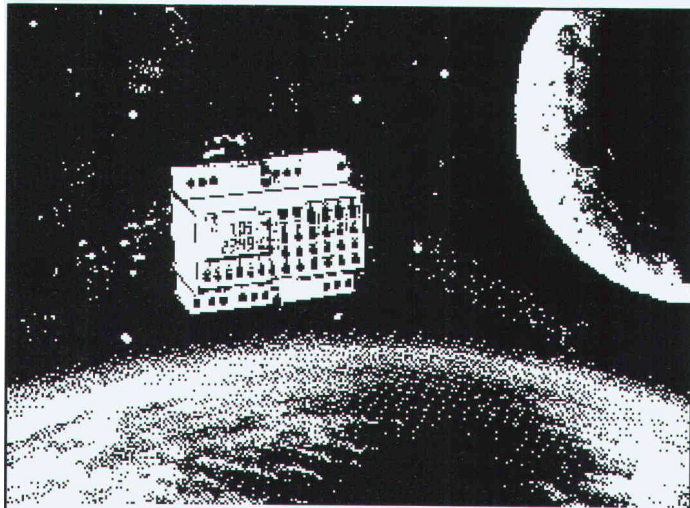
Usines et stocks de livraison en Suisse

1880 Bex VD
Téléphone 025 · 63 24 31
Téléfax 025 · 63 12 74
Télex 456 125

3627 Heimberg BE
Téléphone 033 · 37 11 06
Téléfax 033 · 37 01 21
Télex 921 278

5113 Holderbank AG
Téléphone 064 · 57 52 52
064 · 57 52 57 (Silo)
Téléfax 064 · 53 23 65
Télex 981 402

9000 Saint-Gall
Téléphone 071 · 27 52 52
Téléfax 071 · 27 53 42

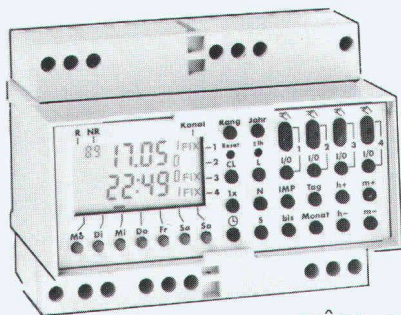


Un programme fiable pour toute l'année:

A la seconde près. La minuterie annuelle V 86/4 digi 322 de Grässlin. Programmes annuel, hebdomadaire et journalier combinés. Disponible en version à

2 ou 4 canaux. Possibilités d'utilisation quasi illimitées dans l'administration et dans l'industrie. Et ceci

grâce aux nombreuses finesses techniques telles que touche de sélection automatique horaire d'été/horaire d'hivers, commande par impulsions, fonction unique, touche de fonction accélérée pour les tests etc. Le tout obéissant au concept moderne d'utilisation propre à Grässlin.



INELTEC '93
Halle 101
Stand E21

Prolongation
de l'action de lancement
Information
chez votre vendeur

GRÄSSLIN

Grässlin & Co. CH-1713
St. Antoni, Tél. (037) 35 10 65

R. Christen, Oberwangen

Le chemin de l'air La qualité garantie officiellement par écrit...

SQS

Schweizerische Vereinigung
für Qualitätssicherungs-Zertifikate
Association Suisse pour
Certificats d'Assurance Qualité

La SQS certifie que l'entreprise nommée ci-dessous dispose d'un système de qualité répondant aux normes internationales pour la gestion de la qualité et l'assurance de la qualité (séries ISO 9000/EN 29000) et attribue à l'entreprise

Hesco Pilgersteg SA, Rüti/ZH

sur la base du résultat de l'audit de certification, le

Certificat SQS, degré ISO 9001/EN 29001

A l'occasion de l'audit de certification exécuté par la SQS il a été constaté que le système de qualité est complet et établi d'une manière appropriée, maintenu et appliqué, et qu'il satisfait aux exigences des normes internationales relatives au modèle mentionné.
La durée de validité du présent certificat est de 3 ans.

Zollikofen, le 25 juin 1995
Ce certificat SQS est valable jusqu'au 24 juin 1996
Numéro d'enregistrement 10769-01

Le Bureau:

Le Comité:

Spindler

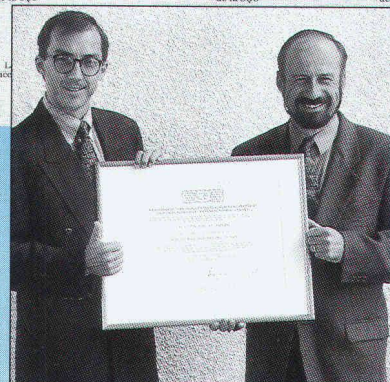
Levy

Cappis

Directeur
de la SQS

Président
de la SQS

Membre du Comité
de la SQS



L'obstacle est franchi, Th. Limburg
et A. Freihofer présentent
le certificat QS convoité.

...ne passe que par Hesco – **un des premiers fabricants européens de composants aérauliques** à travailler selon les règles rigoureuses du système d'assurance de la qualité **ISO 9001.**

Profitez de cette avance!



Hesco Pilgersteg AG
CH-8630 Rüti/ZH
Tel 055/33 71 11
Fax 055/33 73 10

Le chemin de l'air

IMLAR CPC - LA PROTECTION TOUTES INTEMPÉRIES POUR LA FAÇADE



Les méthodes de construction naturelles sont de toute actualité. Les façades en briques sont de plus en plus laissées dans leur état naturel. Pour mettre ces façades à l'abri des algues, de la saleté ou de la destruction due à l'atmosphère acide, il faut protéger la surface de manière effi-

cace, sans pourtant altérer l'aspect caractéristique des briques. IMLAR CPC est un revêtement acrylique incolore à même d'éviter des dégâts à long terme. Il assure au bâtiment une protection contre la décomposition et empêche les dégâts dus à la pluie battante, sans

porter préjudice à l'esthétique et au caractère physique.

On peut traiter à l'IMLAR CPC non seulement les briques apparentes, mais encore presque toutes sortes de pierres naturelles et artificielles ainsi que le béton apparent. IMLAR CPC, produit développé aux USA, a été appliqué avec succès sur grand nombre de façades aussi en Suisse.

Nos spécialistes très expérimentés se tiennent à votre disposition pour une consultation détaillée.



Siegfried Keller SA

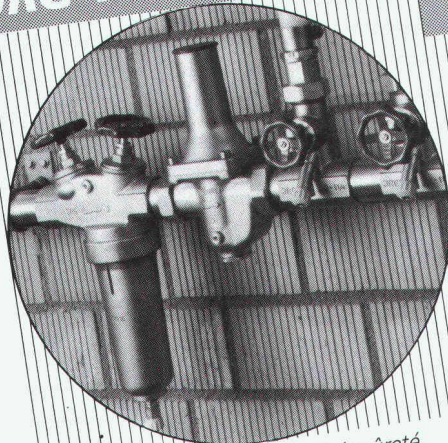
Peintures - Crépis - Protection du bâtiment - Insonorisation
Industriestrasse 45 - 8304 Wallisellen
Téléphone 01/839 66 11 - Téléfax 01/839 68 50

Agence romande:

Ch. de la Colice 27 - 1023 Crissier
Téléphone 021/634 67 34/35 - Téléfax 021/634 44 33

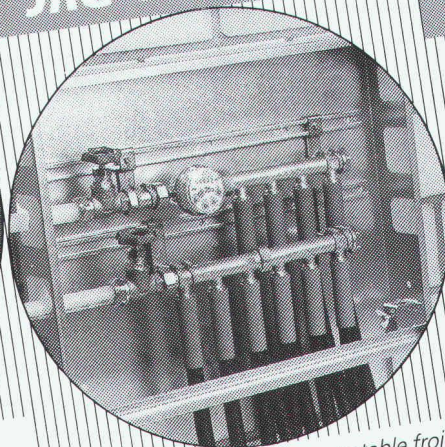
B 4477

JRG Robinetterie



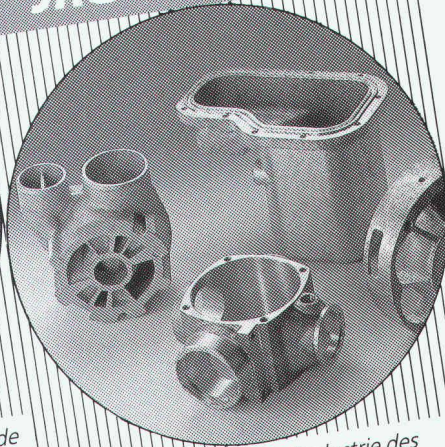
Robinettes d'arrêt, de réglage et de sûreté, de fonctionnement sûr et sans entretien

JRG Sanipex®



Le système d'installation d'eau potable froide et chaude, qui résiste à la corrosion

JRG Fonderie



en plusieurs alliages pour l'industrie des machines

JRG Gunzenhauser

Robinetterie • Sanipex® • Fonderie

J. + R. Gunzenhauser AG, CH-4450 Sissach, Telefon 061/975 22 22, Fax 061/98 47 86 / CH-6900 Lugano, Telefon 091/23 47 64, Fax 091/22 62 84 / D-4600 Dortmund, Telefon 0231/59 30 32 + 59 50 71, Fax 0231/59 04 23 / A-1090 Wien, Telefon 0222/310 39 98-0, Fax 0222/310 39 97 5

EGCOBOX®

Notre Position de Leader:

**Une expérience de 12 ans
au service de la construction !**

B4846

- ◆ **Parfaite protection contre la corrosion
(Brevet Européen du procédé Egco-box)**
- ◆ **Isolation thermique et phonique optimale**
- ◆ **Solution testée EMPA: No. Test 105'975**
- ◆ **Pose sûre et simple en éléments complets**
- ◆ **Conception et réalisation de solutions
sur mesure après étude technique par
nos ingénieurs auprès de:**

Davum Construction SA ou Egco SA

**Chemin des Lentillières 5
1023 Crissier VD**

Tél. 021 634 35 51

Fax 021 635 44 29

Les Placettes

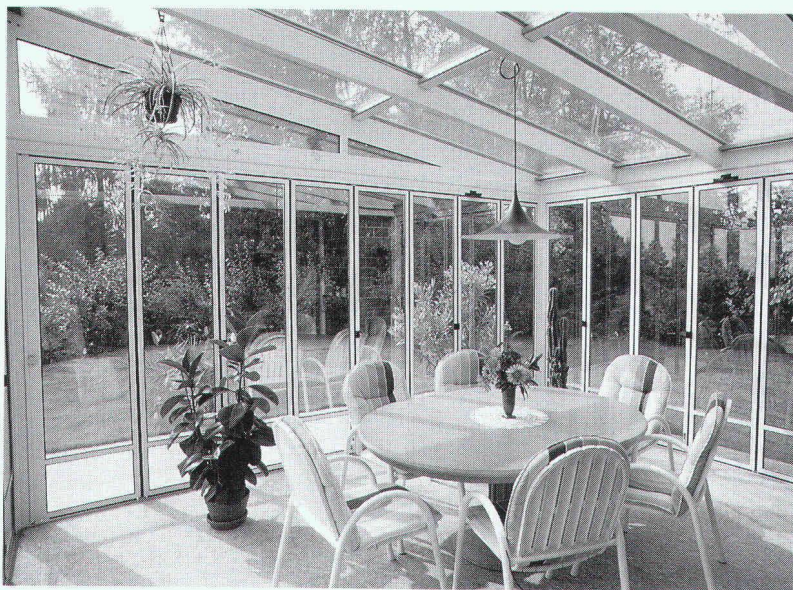
1696 Vuisternens-en-Ogoz FR

Tél. 037 31 30 12

Fax 037 31 30 50

De belles perspectives!

Avec les parois pliantes vitrées, vous faites entrer le jardin à la maison.



L'architecture solaire le facilite: nous fabriquons sur mesure et selon vos souhaits des parois pliantes vitrées d'utilisation polyvalente pour les transformations et nouvelles constructions – pour les locaux chauffés ou non, le balcon, la véranda ou le coin-jardin. D'ailleurs: nos parois pliantes en verre isolé sont testées par l'EMPA. Optez pour la sécurité!

Je souhaiterais en savoir plus!

Veillez me faire parvenir une documentation sur:

Parois pliantes vitrées/jardin à la maison

Autres: _____

Expéditeur: _____

B4696

Schweizer

Ernst Schweizer SA
Constructions métalliques
1006 Lausanne, ch. du Cap 3
Téléphone: 021 729 92 44
Téléfax: 021 729 92 49

Parois pliantes vitrées, jardins
d'hiver, capteurs solaires,
Infoconcept®, boîtes aux lettres,
portes/fenêtres métalliques,
façades métalliques.

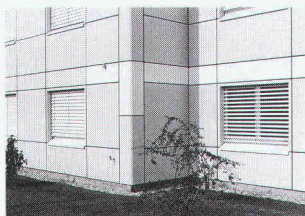
ALUCOBOND®



ALUCOBOND®

est un panneau sandwich, se composant de deux couches de finition en aluminium et d'un noyau en matière synthétique.

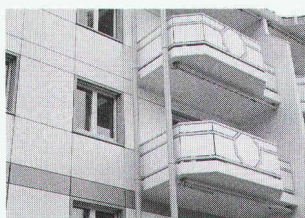
ALUCOBOND®



ALUCOBOND®

pour façades ventilées de nouveaux bâtiments ou pour rénovation d'immeubles. Livrable dans 20 couleurs différentes en qualité standard ou A2 (difficilement inflammable).

ALUCOBOND®



ALUCOBOND®

Metallica SA
route de Marcolet 37
1023 Crissier
Tel. 021/635 13 13
Fax 021/634 00 01



B4857

B4694

Marc + Yvonne Hausammann, Berne
Architectes + concepteurs



ENSEMBLE

NOUS

RÉALISONS

DE GRANDS

PROJETS

II CAISSE DE PREVOYANCE DES
ASSOCIATIONS TECHNIQUES
SIA UTS FAS FSAI

Case postale 5032, 3001 Berne, Téléphone 031 922 03 52

Le 2e pilier du professionnel de la branche.