

Objektyp: **Advertising**

Zeitschrift: **Ingénieurs et architectes suisses**

Band (Jahr): **107 (1981)**

Heft 9

PDF erstellt am: **21.09.2024**

### **Nutzungsbedingungen**

Die ETH-Bibliothek ist Anbieterin der digitalisierten Zeitschriften. Sie besitzt keine Urheberrechte an den Inhalten der Zeitschriften. Die Rechte liegen in der Regel bei den Herausgebern. Die auf der Plattform e-periodica veröffentlichten Dokumente stehen für nicht-kommerzielle Zwecke in Lehre und Forschung sowie für die private Nutzung frei zur Verfügung. Einzelne Dateien oder Ausdrucke aus diesem Angebot können zusammen mit diesen Nutzungsbedingungen und den korrekten Herkunftsbezeichnungen weitergegeben werden. Das Veröffentlichen von Bildern in Print- und Online-Publikationen ist nur mit vorheriger Genehmigung der Rechteinhaber erlaubt. Die systematische Speicherung von Teilen des elektronischen Angebots auf anderen Servern bedarf ebenfalls des schriftlichen Einverständnisses der Rechteinhaber.

### **Haftungsausschluss**

Alle Angaben erfolgen ohne Gewähr für Vollständigkeit oder Richtigkeit. Es wird keine Haftung übernommen für Schäden durch die Verwendung von Informationen aus diesem Online-Angebot oder durch das Fehlen von Informationen. Dies gilt auch für Inhalte Dritter, die über dieses Angebot zugänglich sind.

Ein Dienst der *ETH-Bibliothek*  
ETH Zürich, Rämistrasse 101, 8092 Zürich, Schweiz, [www.library.ethz.ch](http://www.library.ethz.ch)

<http://www.e-periodica.ch>

# Ingénieurs et architectes suisses

Bulletin technique de la Suisse romande

Paraît tous les 15 jours

107<sup>e</sup> année

N° 9/81 30 avril 1981

Société des éditions des associations techniques universitaires (SEATU)

Organe officiel

de la Société suisse des ingénieurs et des architectes (SIA),

de la Société vaudoise des ingénieurs et des architectes (SVIA),

des Sections genevoise, jurassienne et fribourgeoise de la SIA,

de l'Association amicale des anciens élèves de l'EPFL (Ecole polytechnique fédérale de Lausanne),

des Groupes romands des anciens élèves de l'EPFZ (Ecole polytechnique fédérale de Zurich)

et de l'Association suisse des ingénieurs-conseils (ASIC)

## Rédaction

Rédaction de «Ingénieurs et architectes suisses», tirés à part, renseignements:

Av. de Cour 27,  
CH-1007 Lausanne  
Tél. (021) 47 20 98 (mardi et jeudi, 14 h. à 16 h. 30)

Jean-Pierre Weibel,  
ing. EPFZ-SIA,  
rédacteur en chef

Walter Peter, ing. EPFL-SIA,  
rédacteur

Impression:

Imprimerie La Concorde  
1066 Epalinges

Les manuscrits ne seront rendus qu'après accord avec la rédaction

La reproduction même partielle du texte et des illustrations n'est autorisée qu'avec l'accord de la rédaction et l'indication de la source

## Abonnements

Un an, Suisse Fr. 83.—  
Un an, étranger Fr. 89.—  
Prix du numéro, Suisse Fr. 5.—  
Prix du numéro, étranger Fr. 6.—

Abonnement à prix réduit pour les étudiants et les membres SIA, A<sup>3</sup>E<sup>2</sup>PL, GEP, ASIC, FAS et UTS.

CCP: Ingénieurs et architectes suisses (Bulletin technique de la Suisse romande),  
N° 10 - 5775, Lausanne

Adresser toutes communications concernant abonnement, vente au numéro, changement d'adresse, expédition, etc. à:  
Imprimerie La Concorde,  
case postale 330,  
1010 Lausanne, tél. (021) 33 31 41

## Régie des annonces

Iva

IVA SA de publicité internationale  
19, av. de Beaulieu  
1004 Lausanne  
Tél. (021) 37 72 72

Siège central:  
Mühlebachstr. 43, 8032 Zurich  
Tél. (01) 251 24 50

## Schweizer Ingenieur und Architekt

Schweizerische Bauzeitung

Adresse: Postfach,  
CH-8021 Zürich  
Tel. (01) 201 55 36

Numéro 15/81

25 Jahre STV-Fachgruppe für höhere Bildungskurse  
Zeitfragen  
Technik auf dem Weg ins Jahr 2000. Von *Ambros P. Speiser*, Baden 307  
Wirtschaft und Technik. Von *Max Steiner*, Zürich 311  
Das Raumplanungsgesetz aus der Sicht eines praktizierenden Kulturingenieurs. Von *Rudolf Walter*, Brugg 316

Numéro 16/81

Der Stellenwert der Ökonomie in der Stadtplanung. Von *Hans-Jürg Büttler*, Zürich 331  
Betrachtungen zur Produkthaftpflicht. Von *Matthias Kummer*, Zürich 338  
Baurechtstagung 1981 in Fribourg.  
Der Architekt und der Ingenieur. Von *Anton Egli*, Luzern 342  
Die Vertragshaftung des Bauherrn 344

## Sommaire

Tableau des concours	B 49
Expositions	B 50
EPFL	B 50
EPFZ	B 50
Vie de la SIA	B 50
A <sup>3</sup> E <sup>2</sup> PL	B 50
Bibliographie	B 50, 117, 122, 124, B 51

### Construction de tunnels

La Furka: tunnel de base Oberwald-Realp, par *Job Hünerwadel* et *Walter Häberli* 109

Actualité 118, 123, B 51

### Physique de la construction

Aspects thermiques de la fenêtre, par *Jean-Bernard Gay* 119

Industrie et technique B 51

Documentation générale B 51

## Couverture



### ÉLÉMENTS DE FAÇADES

Les techniques connues à ce jour pour la fabrication des moules, les compositions des bétons et les traitements de surfaces, permettent de produire des éléments préfabriqués apportant à l'architecte et au maître d'œuvre une grande gamme de formes, de couleurs et de textures pour les façades.

Les façades préfabriquées en béton ont également le grand avantage de résoudre économiquement les problèmes d'isolation thermique, qu'il s'agisse de plaques sandwich ou de revêtement pour les façades ventilées. Ces solutions évitent les ponts de froid, l'isolation étant à l'extérieur des bâtiments.

Seule une étude détaillée permet de réaliser un ouvrage donnant satisfaction à tout point de vue.

La somme d'expériences acquises en 25 ans d'activité, que notre personnel peut mettre à votre disposition pour trouver une solution à tous vos problèmes de préfabrication, allant de la façade au pont en passant par les halles industrielles, est un garant d'une bonne exécution.

BTR PREBETON SA/AG

### Dans le prochain numéro:

Journées SIA, Baden 1981  
Informations SIA

# Nous ne laissons jamais tomber ceux qui ont misé sur **print**

De temps à autre, il y a des clients qui croient trouver chez nous tout ce que l'on vend sur le marché dans le domaine des panneaux stratifiés. Erreur!

Chez nous, il n'y a que PRINT, un produit européen de pointe, vendu et recherché aux quatre coins du monde.

Bien sûr, PRINT vous propose presque tout ce qui peut se faire en la matière.

Beaucoup plus, même. Nulle part ailleurs vous ne verrez un choix aussi vaste de décors, de couleurs, de formats et de surfaces à structures.

Et ce que préfèrent nos clients?

Ceci: nos dépositaires (les meilleurs de Suisse) et nous-même, sommes en mesure de livrer dans les 48 heures. En quelque lieu que ce soit.  
Un bel atout!

Les panneaux stratifiés  
PRINT: un produit de ABET  
Ce qu'il faut, quand il faut,  
où il faut.



## ABET

ABET AG  
Oberfeld  
6037 Root/LU  
Tel. 041 91 25 35



### Répertoire des dépositaires

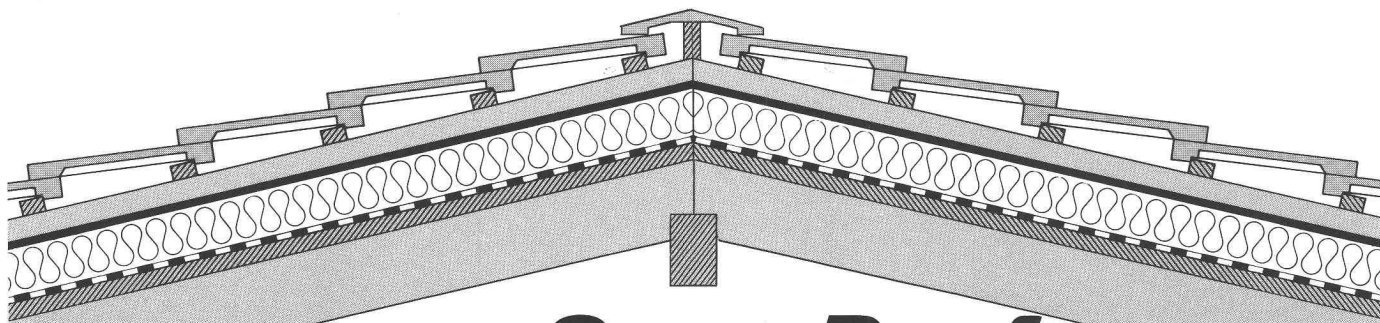
Bariffi + Wulschlienger SA, Corso Elvezia 16, 6900 Lugano  
Comptoir du Bois, Chemin Paquis, 1008 Prilly-Lausanne  
Edilcentro SA, Via del Tiglio 6, 6512 Giubiasco  
Getaz Romang SA, Rue Dixence 33, 1950 Sion  
Getaz Romang SA, Lonzastrasse 2, 3930 Visp  
Getaz Romang SA, Rue des Uttins 29, 1400 Yverdon

Glasson E. + Cie. SA, Route de Riaz 29, 1630 Bulle  
Grob Holz AG, Röntgenstrasse 25, 8005 Zürich  
Herzog-Elmiger AG, Langsägestrasse 9, 6010 Kriens/LU  
Matériaux Cressier SA, Ch. des Malpieres 1, 2088 Cressier  
Matériaux SABAG SA, Route de Moutier 15, 2800 Delémont  
May + Cie. SA, Rue Baylon 15, 1227 Carouge-Genève

Michel SA, Route des Arsenaux 18, 1700 Fribourg  
Michel + Saugy AG, Hühnerhubelstrasse, 3123 Belp  
Michel + Saugy AG, Ch. du Cloalet 15, 1023 Crissier  
Plattenvertriebs AG, vorm. Schuler + Co., 8640 Rapperswil  
K.F. Roser AG, Bruderholzstrasse 60/62, 4000 Basel  
SABAG AG/SA, Zentralstr./R. Central 89a, 2501 Biel-Bienne

Schreinereibedarf Marti + Caspani, Brückenweg 22, 4528 Zuchwil  
SPA Sperrholz-Platten AG, Neumattstr. 6, 5000 Aarau  
Sperrholz + Isolierplatten AG, Zürcherstr. 335, 8500 Frauenfeld  
STAMO-HOLZ, Stadlin + Moos AG, Ibelweg 18, 6300 Zug  
Stark AG, beim Bahnhof, 9450 Altstätten  
Steimle + Grob AG, Freiburgerstrasse 616, 3172 Niederwangen





# Avec **SarnaRoof**<sup>®</sup> vous possédez le système correct de sous-toiture.

## **SarnaRoof**<sup>®</sup>

C'est ainsi que s'appelle la sous-toiture Sarna, faite pour vous convaincre. SarnaRoof est le nom donné à un système de combinaison de matériaux éprouvés de la Sarna Plastiques S.A., pour une sous-toiture sans jointures avec isolation thermique, garantie imperméable à l'eau et résistante au vent.

SarnaRoof, la sous-toiture Sarna sans jointures, est très indiquée pour toutes les maisons neuves et déjà existantes, avec toit en pente à tuiles imbriquées.

## **Sarnatex**

Sarnatex est un lé de sous-toiture fabriqué selon le principe éprouvé de Sarnafil

- antidérapant
- perméable à la vapeur
- difficilement inflammable (coefficient de combustibilité V.3)
- sans rétrécissement

## **Sarnatherm**

Sarnatherm est un panneau d'isolation thermique en mousse dure de polystyrène

- difficilement inflammable (coefficient de combustibilité V.1)
- moulé par expansion
- rainures de toutes parts

## **Sarnavap**

Sarnavap sont des barrières de vapeur en matière synthétique.

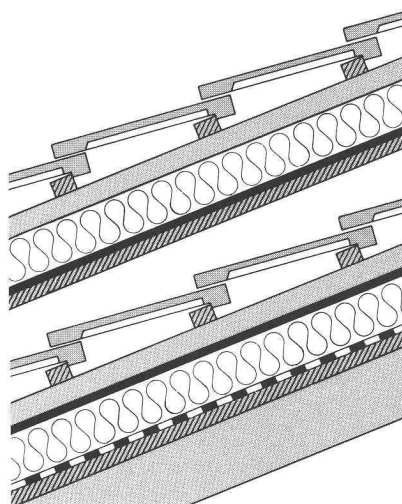
- imputrescibles
- avec une grande résistance à la diffusion de vapeur
- d'un emploi propre et aisé

Adressez-vous au service d'information SarnaRoof ou demandez une documentation technique à l'aide du coupon ci-contre.



# **Sarna**

**Sarna Plastiques SA** 35, Chemin de Bonne Espérance  
1006 Lausanne/Suisse  
Téléphone 021 29 54 13  
Télex 25 963 sarna



couverture  
lattage de la toiture  
contre-lattage  
**Sarnatherm**  
**Sarnatex**  
support  
chevrons

couverture  
lattage de la toiture  
contre-lattage  
**Sarnatex**  
**Sarnatherm**  
**Sarnavap**  
support  
chevrons

# **SarnaRoof**<sup>®</sup>

**le système de sous-toiture de Sarnen,  
résistant au vent et imperméable à l'eau.**

## Coupon

Veillez m'envoyer sans engagement, la documentation concernant le système de sous-toiture sans jointures SarnaRoof.

Nom \_\_\_\_\_

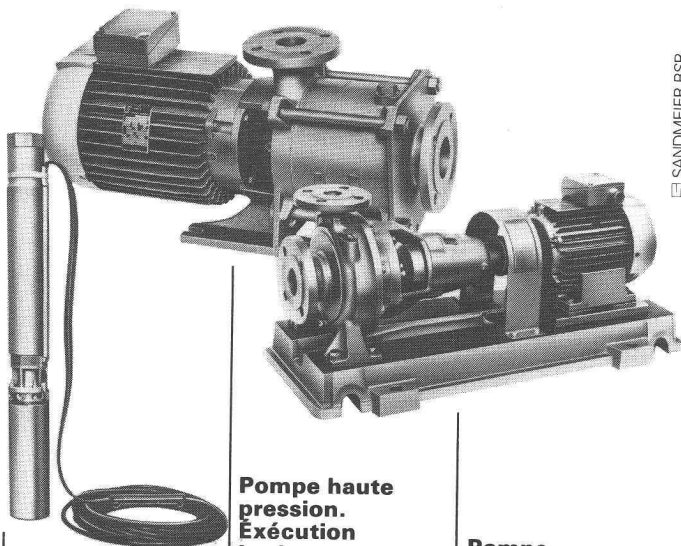
Prénom \_\_\_\_\_

rue \_\_\_\_\_

NAP/lieu \_\_\_\_\_

Veillez envoyer à: Sarna Plastiques SA  
35, Chemin de Bonne Espérance 1006 Lausanne

# Pompes centrifuges pour eau ou liquides purs



EGGER SANDMEIER BSR

**Pompe haute pression. Exécution horizontale ou verticale**  
Pour aduction d'eau lavage et l'industrie

**Pompe monocellulaire normalisée DIN 24255 sur plaque ou monobloc.**  
Pour circulation d'eau jusqu'à 140° C pour chauffage et l'industrie

**Pompe haute pression exécution submersible**  
Pour aduction d'eau arrosage de cultures et l'industrie

## EGGER

Emile Egger & Cie SA  
Fabrique de pompes et de machines  
2088 Cressier NE/Suisse  
Tél. 038 48 11 22, Télex 35 207

**Nos ingénieurs connaissent la solution à vos problèmes**

B737

B750 Buchschocher

Avec une installation parfaite le travail est à moitié fait.

# Nestler

chez

## OZALID

Nestler offre un programme complet pour installer des postes de travail fonctionnels dans les secteurs technique et administratif. Demandez la documentation:

- Tables à dessin
- Installations à dessin
- Machines à dessin
- Postes de travail à écran
- Postes de travail complets pour constructeurs
- Postes de travail pour dessinateurs
- Postes de travail pour planificateurs
- Classeurs pour maquettes
- Armoires
- Rayonnages
- Parois de séparation



Ozalid S.A.  
Herostrasse 7  
8048 Zurich  
Tél. 01/62 71 71

Exécution des lots 61 et 63 du Tunnel de base de la Furka par

**Consortium Oberwald, lot 61**

**Consortium Bedretto, lot 63**

composés par les entreprises de construction:

**CSC Costruzioni stradali e civili SA, Lugano**

**Gebr. Arnold AG, Bürglen (UR)**

**Evéquoaz SA, Pont-de-la Morge (VS)**

**Gebr. Bonetti AG, Andermatt (UR)**



Insonorisation  
contrôlée

**EF<sup>®</sup>-Manchon ISOBRUIT**  
↑ Swiss made pat.

...évite les ponts acoustiques. Une solide coque de plastique entoure la bague de caoutchouc, empêchant l'écrasement et le glissement. Telle est la solution d'une simplicité étonnante pour tout système de suspension de tuyaux. Votre client vous félicitera.

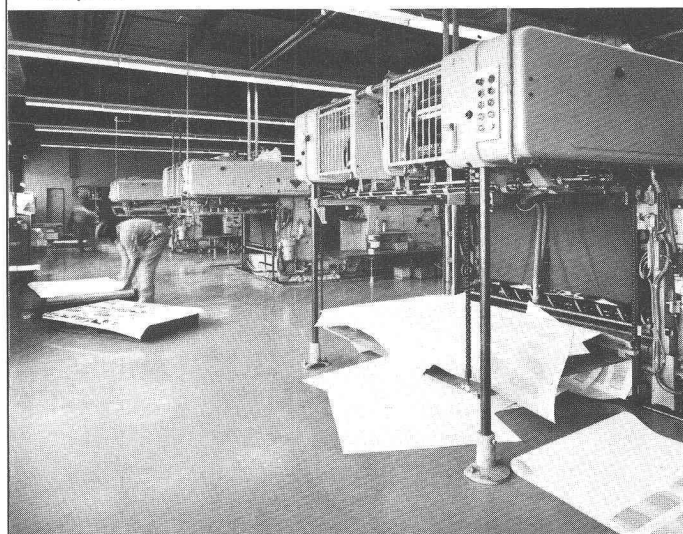
**Egli, Fischer Zurich**

Egli, Fischer & Cie SA, Dépt technique de fixations  
Gotthardstrasse 6, 8022 Zurich, téléphone 01/202 02 93

Bureau de vente Genève  
18, rue Caroubiers, 1227 Carouge, téléphone 022/42 12 55

**famaflor**

Revêtement de sol sans joint à base de résine époxy, à haute résistance à l'usure, aux chocs et aux agents chimiques.

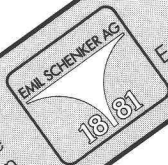


**famaflor s.a.**

Lausanne  
021/22 98 32

Grand-Lancy (GE)  
022/94 77 55

SCHENKER fête  
son centenaire  
par une prestation  
d'avenir...!



Emil Schenker S.A.  
à 100 ans

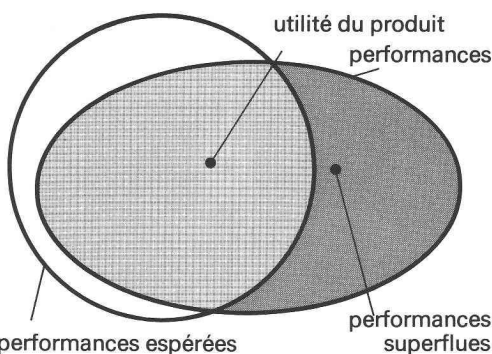
# à la carte ...

## ...donc très économique!

«A la carte» est synonyme de «besoins spécifiques». Une démarche qui reste d'actualité!

«A la carte» passe pour cher. En règle générale avec raison. Mais cela ne vaut en tout cas pour le nouveau système de store empilable SCHENKER NS 100. Sa définition est en effet: plus économique, plus rationnel, plus robuste, de prix (sur mesure) avantageux.\*

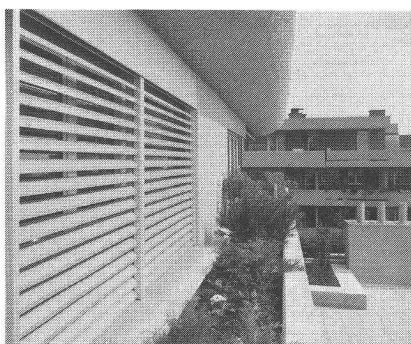
Mais nous ne nous contentons pas d'affirmations. Nous fournissons des preuves. Jusqu'ici, vous deviez choisir un store déterminé, en payant toutes les performances du produit – même les superflues; parce qu'elles étaient incluses dans le produit.



Le système de store empilable SCHENKER NS 100 est conçu pour offrir la souplesse maximum (performances diversifiées). Pour répondre rationnellement à des besoins spécifiques. Il est proposé en 6 degrés de commodité!

Mais le professionnel que vous êtes y découvrira encore d'autres avantages, par ex...

- délai de livraison sûr, par réduction des opérations de mètre et de production coûteuses
- contribution architecturale à l'ouvrage, par esthétique claire et matériaux de haute qualité
- montage très simple (par ex. pas de fixation vers le haut).



### «A la carte» et économique... la solution d'avenir

## Système de store empilable SCHENKER NS 100

\*prestation et prix net

Protection contre le soleil et les intempéries.  
Emil Schenker AG, Stauwehrstr. 34, 5012 Schönenwerd

