

# Les dégâts constatés aux ponts en service et leur enseignement quant à la durabilité

Autor(en): **Rey, Ed.**

Objektyp: **Article**

Zeitschrift: **Bulletin technique de la Suisse romande**

Band (Jahr): **99 (1973)**

Heft 5

PDF erstellt am: **22.09.2024**

Persistenter Link: <https://doi.org/10.5169/seals-71646>

## **Nutzungsbedingungen**

Die ETH-Bibliothek ist Anbieterin der digitalisierten Zeitschriften. Sie besitzt keine Urheberrechte an den Inhalten der Zeitschriften. Die Rechte liegen in der Regel bei den Herausgebern.

Die auf der Plattform e-periodica veröffentlichten Dokumente stehen für nicht-kommerzielle Zwecke in Lehre und Forschung sowie für die private Nutzung frei zur Verfügung. Einzelne Dateien oder Ausdrucke aus diesem Angebot können zusammen mit diesen Nutzungsbedingungen und den korrekten Herkunftsbezeichnungen weitergegeben werden.

Das Veröffentlichen von Bildern in Print- und Online-Publikationen ist nur mit vorheriger Genehmigung der Rechteinhaber erlaubt. Die systematische Speicherung von Teilen des elektronischen Angebots auf anderen Servern bedarf ebenfalls des schriftlichen Einverständnisses der Rechteinhaber.

## **Haftungsausschluss**

Alle Angaben erfolgen ohne Gewähr für Vollständigkeit oder Richtigkeit. Es wird keine Haftung übernommen für Schäden durch die Verwendung von Informationen aus diesem Online-Angebot oder durch das Fehlen von Informationen. Dies gilt auch für Inhalte Dritter, die über dieses Angebot zugänglich sind.

# Les dégâts constatés aux ponts en service et leur enseignement quant à la durabilité<sup>1</sup>

par Ed. REY, adjoint au Service fédéral des routes et des digues, à Berne

## 1. Introduction

Lors de l'inspection des ponts en service, il a été constaté des dégâts à divers éléments d'ouvrages dus, entre autres, aux actions du gel, de la corrosion, du vieillissement de certains matériaux et à l'usure mécanique. Du fait de l'utilisation toujours plus poussée des matériaux et de l'extension de la pratique du déneigement par le sel, les tabliers de ponts sont soumis à des sollicitations croissantes, condition dont il y aurait lieu de tenir compte lors de l'élaboration de projets de nouveaux ouvrages. Des observations systématiques permettant d'apprécier les conditions réelles d'utilisation auxquelles sont soumis les divers éléments de structures faisant encore défaut actuellement, il est apparu nécessaire de procéder à une enquête auprès des cantons sur la nature et les causes des dégâts constatés sur les ponts des routes en exploitation.

L'objet du présent exposé est de donner un aperçu général du comportement des ponts en service et de dégager les enseignements à tirer des défauts constatés aux divers éléments d'ouvrages. L'étude porte sur les données principales du problème, à savoir :

- l'état de la construction des ponts des routes nationales à fin 1971 ;
- l'exposé des bases de l'enquête ;
- la description des dégâts constatés ;
- les enseignements à tirer du résultat de l'enquête, dix ans après la mise en service des premiers tronçons de routes nationales.

## 2. Etat de la construction des ponts des routes nationales à fin 1971

Dans le cadre des routes nationales, le nombre des ouvrages en service comprend les ponts sis sur les quelque 750 km d'artères en service à fin 1971, à savoir :

480 ponts de plus de 30 m
560 passages supérieurs
690 passages inférieurs
1730 ouvrages au total

Relevons que les règles à observer pour la surveillance et l'entretien des ouvrages sont fixées par les normes SIA n° 160 concernant les charges, la mise en service et la surveillance des constructions. Elles définissent notamment la fréquence et l'étendue des inspections et les obligations des

propriétaires des ouvrages qui, à ce titre, nous ont communiqué leurs observations.

## 3. Bases de l'enquête

L'enquête se fonde sur les documents à disposition des cantons — au nombre de huit à ce jour — qui nous ont fait parvenir des constats de dégâts. Si le résultat de la mise en valeur des observations ne permet pas de tirer des conclusions d'ordre statistique sur l'état des ouvrages en général, il permet en revanche de dégager des résultats qualitatifs intéressants sur le comportement des divers éléments de structure des ouvrages en service. Les rapports qui nous sont parvenus, en partie très complets, fournissent un certain nombre d'observations qu'il vaut la peine de mettre en valeur. Relevons à cet égard que les ponts des routes nationales ont été mis en service au fur et à mesure de l'ouverture des divers tronçons d'autoroutes depuis 1960. Ils ont un âge moyen de 5 à 6 ans ; il s'agit donc d'ouvrages récents sur lesquels on ne peut pas s'attendre à constater de nombreux dégâts. En revanche, les dégâts constatés sur les ponts plus anciens des routes cantonales et communales ont permis de déceler un plus grand nombre de dommages qui constituent une précieuse source d'information. Les données correspondantes ont été intégrées dans le présent rapport.

Les rapports des cantons portent sur 100 ouvrages au total, à savoir :

68 ponts des routes nationales,
32 ponts situés sur d'autres artères.

Pour faciliter l'examen des résultats de l'enquête, il est apparu indiqué de procéder à une classification des dégâts selon leurs causes principales, à savoir :

- défauts de conception,
- défauts d'exécution,
- défauts d'entretien.

Le classement des dégâts selon ces trois catégories est quelquefois affaire d'appréciation, mais cette méthode a l'avantage de permettre de dégrossir le problème.

Relevons que lors de notre commentaire des dégâts annoncés, nous ne mentionnerons intentionnellement pas les références des ouvrages, pour ne pas pénaliser les auteurs des rapports sur les dégâts en question.

## 4. Description des dégâts constatés

Les dégâts groupés selon les classes et les divers éléments de structure — infrastructure, superstructure et les appareils d'équipement mécanique — font l'objet des tableaux ci-après.

<sup>1</sup> Conférence donnée le 20 octobre 1972 à Zurich, dans le cadre des journées d'études organisées par le Groupe spécialisé des ponts et charpentes de la *Société suisse des ingénieurs et architectes*, sur le thème : « Problèmes de conception et d'exécution des structures ; expériences et recherches ».

TABLEAU I  
Dégâts consécutifs aux défauts de conception

Dégâts	Commentaires
<i>Infrastructures</i>	
— Fissurations d'assises d'appuis sur culées	— Défaut de frettage des libages sous appui
— Dégradation de murs de culées	— Joint de transition non étanche
— Dégâts de gel	— Joint de transition non étanche
— Dégâts d'eau, murs de culées	— Joint de transition non étanche
— Dégâts d'eau, tympans de voûtes	— Défaut d'isolation
— Soulèvement de revêtement de talus	— Défaut de jeu culée/perré
— Erosion sous revêtement	— Défaut d'assainissement
<i>Superstructures</i>	
— Dégâts de gel	— Action des fondants chimiques
— Détériorations de revêtements	— Défauts d'isolation
— Déboîtement de canalisations	— Raccord non adapté
— Soulèvement de glissières	— Joint perméable
— Dégâts de gel aux appuis	— Joint de transition non étanche
— Epaufrement de bordure ext.	— Déplacement non conforme du tablier
— Fissuration du revêtement sur la culée	— Dalle de transition trop près du revêtement
— Fissuration à l'extrémité de la dalle de transition	— Dalle ancrée dans la culée
— Dégâts d'eau	— Défaut d'isolation
— Nids de gravier	— Armatures trop serrées
— Déformations plastiques	— Défaut d'armature
<i>Appareils d'équipement mécanique</i>	
— Abrasion de plaques d'appui	— Type non adapté aux conditions d'utilisation
— Blocage d'appuis glissants	— Type non adapté aux conditions d'utilisation
— Destruction d'appuis néoprène	— Type non adapté aux conditions d'utilisation
— Destruction de plaques d'appui en plomb	— Mauvaise disposition constructive
— Exemple d'appui inaccessible	— Mauvaise disposition constructive
— Dégâts aux joints de transition	— Type trop léger
— Destruction de joints par chocs	— Type trop léger
— Destruction du revêtement au droit du joint	— Mauvaise attache de la dalle de transition
— Destruction par chocs de joints de transition	— Type trop léger

TABLEAU II  
Dégâts consécutifs aux défauts d'exécution

Dégâts	Commentaires
<i>Infrastructures</i>	
— Malfaçons lors du bétonnage de pieux	— Mauvaise exécution
<i>Superstructures</i>	
— Efflorescences sur divers éléments préfabriqués	— Isolation défectueuse
— Rouille d'ancrages de câble de précontrainte	— Mauvais enrobage des têtes d'ancrages
— Dégâts de gel du béton de tablier	— Mauvaise exécution
— Décollement d'enduits	— Action du gel et des fondants chimiques
— Dégâts de gel à la bordure extérieure	— Béton gélif
— Nids de gravier	— Mauvaise disposition de l'armature
— Rouille d'armature	— Enrobage de béton insuffisant

*Appareils d'équipement mécanique*

— Plaques d'appui biaisées	— Pose défectueuse
— Appuis pendulaires non parallèles	— Pose défectueuse
— Rouleaux fissurés	— Effet des contraintes résiduelles
— Rouleaux endommagés	— Ecrasement des guidages
— Ecrasement d'appuis néoprène	— Défauts de fabrication
— Plaques d'appui chassées par ripage	— Effet de coin
— Fissuration de têtes de piles	— Défaut de calage
— Dégâts aux joints de transition	— Type trop léger

TABLEAU III  
Dégâts consécutifs aux défauts d'entretien

Dégâts	Commentaires
<i>Infrastructures</i>	
— Déplacement ou déformation d'éléments d'infrastructure par suite de tassements différentiels des fondations	— Ces dégâts justifient les inspections périodiques des ouvrages, permettant de déceler à temps de tels dommages
— Affouillements par érosion de culées d'ouvrages	— Ces dégâts peuvent être éliminés par la pose, à temps, d'enrochements de protection
— Dégradations de parements de culées et d'appuis, par suite de défauts d'étanchéité de joints de dilatation	— De tels dommages peuvent être évités par la réparation ou le remplacement à temps des joints défectueux
— Dégradations d'anciennes voûtes en maçonnerie	— De tels ouvrages doivent être soumis à un contrôle plus poussé
— Fissurations du béton d'arcs en béton armé	— Le colmatage des fissures est nécessaire pour assurer la protection contre la rouille des armatures
<i>Superstructures</i>	
— Destruction du béton de tabliers de ponts par l'action du gel, des agents chimiques et de la rouille des armatures	— Ces dégâts justifient les inspections périodiques des ouvrages permettant de déceler et de réparer à temps de tels dommages
— Dégâts aux bordures extérieures et aux sols de caissons par l'action du gel, des agents chimiques, et de la rouille des armatures	— Ces dégâts justifient les inspections périodiques des ouvrages permettant de déceler et de réparer à temps de tels dommages
— Dégâts aux conduites d'assainissement	— Ces dégâts justifient les inspections périodiques des ouvrages permettant de déceler et de réparer à temps de tels dommages
— Dégâts au revêtement et à l'isolation	— Action des fondants chimiques et du gel

*Appareils d'équipement mécanique*

— Blocage d'appuis glissants ou à rouleaux par des gravats souillant les surfaces de contact, ou par destruction des calages des plaques d'appui	— Action des fondants chimiques et du gel
— Destruction de joints de dilatation par l'action du trafic (chasse-neige)	— Le remplacement des joints défectueux — souvent de construction trop légère — s'impose pour garantir la sécurité du trafic

Bien que jusqu'à ce jour nous n'ayons pas à disposition de documentation relative à des dégâts concernant les ponts en construction mixte, cette situation ne devrait pas nous conduire à tirer des conclusions trop hâtives. Relevons à cet égard que l'enquête n'est pas achevée et que le

nombre des ouvrages en construction mixte ne représente qu'un pourcentage relativement faible du nombre total des ponts. Enfin, le renouvellement nécessaire de la protection anti-rouille des éléments métalliques implique une surveillance plus soutenue des ouvrages, créant de ce fait de meilleures conditions pour leur entretien.

La récapitulation des dégâts classés selon les catégories d'ouvrages fait l'objet du tableau suivant.

TABLEAU IV  
Dégâts classés selon leur cause

Cause des dégâts	Routes nationales	Autres artères	Total
Défauts de conception . . .	37	15	52
Défauts d'exécution . . . .	20	7	27
Défauts d'entretien . . . .	11	10	21
Nombre de dégâts annoncés .	68	32	100

Il ressort des chiffres du tableau ci-dessus qu'il serait possible de réduire sensiblement les dégâts aux ouvrages par une étude plus poussée des projets et une exécution plus soignée.

L'examen des dégâts permet de dégager des enseignements intéressants en ce qui concerne leur répartition selon les divers éléments d'ouvrages qui est la suivante :

- infrastructure . . . . . 15 %
- superstructure . . . . . 50 %
- appareils d'équipement mécanique 35 %

## 5. Conclusions

L'enquête a permis de constater qu'il serait possible de réduire sensiblement les dégâts aux ouvrages par l'étude plus poussée des détails d'exécution au stade des projets et une exécution plus soignée, à savoir :

### a) Au stade de l'étude

- Le drainage des murs de culée et une protection efficace des éléments soumis à l'érosion doivent être prévus.
- Les assises d'appuis doivent être facilement accessibles et permettre la mise en place des vérins pour le remplacement des appareils d'équipement. L'évacuation des eaux d'infiltration doit être assurée.
- Les flèches des éléments porteurs sous l'effet des charges permanentes doivent être contrôlées.
- Les épaisseurs des éléments en béton doivent être déterminées en fonction des conditions réelles d'exploitation (durée de la période de gel et de l'utilisation des fondants chimiques).
- Les appareils d'appui doivent pouvoir assurer le jeu des déplacements avec des efforts minimaux. Ils doivent pouvoir reprendre les efforts horizontaux et verticaux découlant du calcul statique et présenter des caractéristiques de fonctionnement telles que le libre jeu des mouvements puisse être assuré, même après une longue durée de service.
- Le jeu des dilatations longitudinales doit être concentré en peu de joints. Les mouvements doivent pouvoir s'opérer sans efforts parasites.
- L'isolation doit avoir une pente de 1 % au minimum, et accuser un nombre minimum de discontinuités. Elle

devrait si possible être relevée le long des bordures extérieures.

- L'assainissement du tablier doit permettre l'application de méthodes rationnelles pour l'entretien de l'installation. Relevons que les conditions climatiques et d'entretien, l'évacuation des eaux de surface chargées de sable ou de fondants chimiques impliquent le choix d'un matériel très résistant.

### b) Au stade de l'exécution

- La pose des appareils d'appuis doit être contrôlée et les défauts éventuels doivent être corrigés avant la mise en service de l'ouvrage. Les surfaces de contact doivent être préservées de toute souillure pendant l'exécution des travaux.
- Les coffrages doivent être suffisamment rigides et la pervibration exécutée avec soin pour éviter tout décollement entre le béton et les armatures.
- L'enrobage au béton des armatures fixé à 2,5 cm par les normes est une cote minimale. Selon les conditions d'exécution et d'exploitation, cette cote devrait être augmentée pour assurer une protection suffisante contre la rouille.
- Les chapes minces de nivellement sont détruites par le martèlement du trafic. Elles peuvent provoquer la destruction de l'isolation qu'elles supportent. Les différences de niveau éventuelles du béton du tablier doivent être compensées dans la couche de support du revêtement.

En outre, il ressort des premières expériences faites que, tant dans l'intérêt de la sécurité du trafic que pour des raisons d'ordre économique, les ouvrages doivent faire l'objet de contrôles périodiques et minutieux (cf. norme SIA n° 160, art. 31 à 36) et être entretenus régulièrement pour que les défauts ou dégâts aux éléments de structure puissent être évités ou décelés et corrigés dès leur origine.

### c) Mesures prises pour améliorer la qualité des ouvrages et pour faciliter l'exécution des inspections périodiques

A la suite des dégâts constatés, un certain nombre de mesures ont été prises pour remédier au plus vite à cette situation, au nombre desquelles nous relevons :

- la normalisation des détails de construction (directives ASF en préparation) ;
- la liste détaillée des contrôles à opérer aux ouvrages lors de l'exécution des inspections périodiques des ponts (directives compl. à l'art. 34.1 des normes SIA n° 160 pour les charges, la mise en service et la surveillance des constructions, en préparation).

En ce qui concerne la normalisation des détails de construction, relevons que la commission instituée par le Service fédéral des routes et des digues pour l'élaboration de projets standards de ponts ainsi que d'un catalogue d'articles normalisés pour cette catégorie de travaux a été chargée également de la normalisation des détails de construction.

La commission a eu conscience de la difficulté et de l'ampleur de sa tâche, à savoir :

- élaborer des dossiers pilotes d'ouvrages les plus courants en béton coulé sur place, en éléments préfabriqués et en construction mixte ;
- établir des bases de soumission uniformes (prescriptions d'exécution, normes de métrage et recomman-

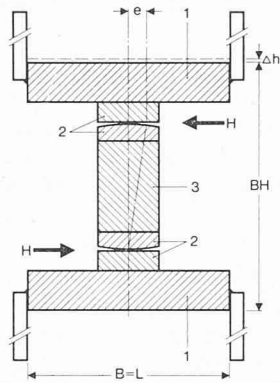


Fig. 1. — Appuis pendulaires

Exemple d'exécution :

Construction :

Plaques de tête et de base (1), blindages (2), pendule cylindrique (3).

Matériaux utilisés :

(1) acier, par exemple St 52-3, (2) acier spécial trempé à cœur (matière de base X 40 Cr 13), (3) acier, par exemple St 50-2.

Limites de charge, efforts verticaux :

50 - 250 t.

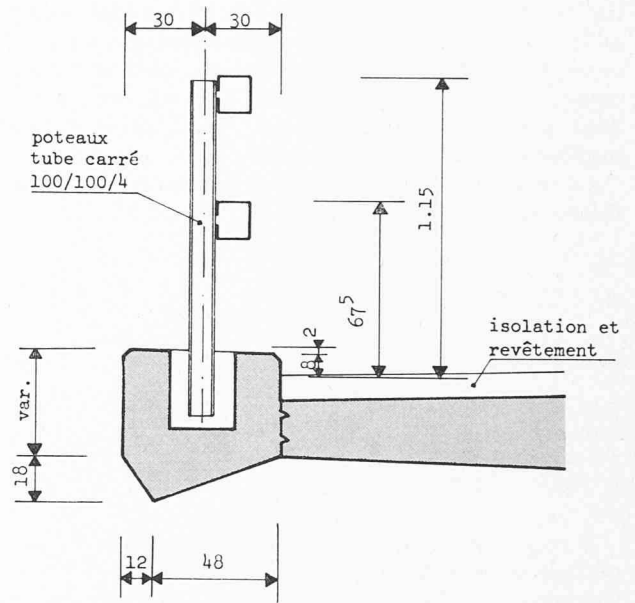


Fig. 4. — Bordure de pont d'autoroute  
Bordure extérieure en béton coulé sur place

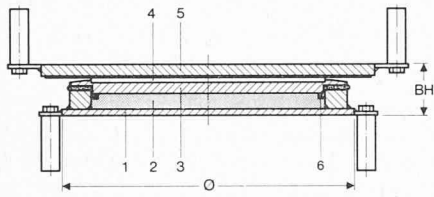


Fig. 2. — Appuis glissants Neotopf au PTFE

Exemple d'exécution :

Construction :

Fond avec bague (1), coussin en élastomère (2), couvercle (3) avec plaque de PTFE encastree (4), plaque supérieure à surface de glissement spéciale (5), joint (6).

Matériaux utilisés :

Pour (1), (3) et (5) acier, par exemple St 52-3. PTFE et élastomères selon spécifications spéciales.

Limites de charge, efforts verticaux :

100 - 5000 t.

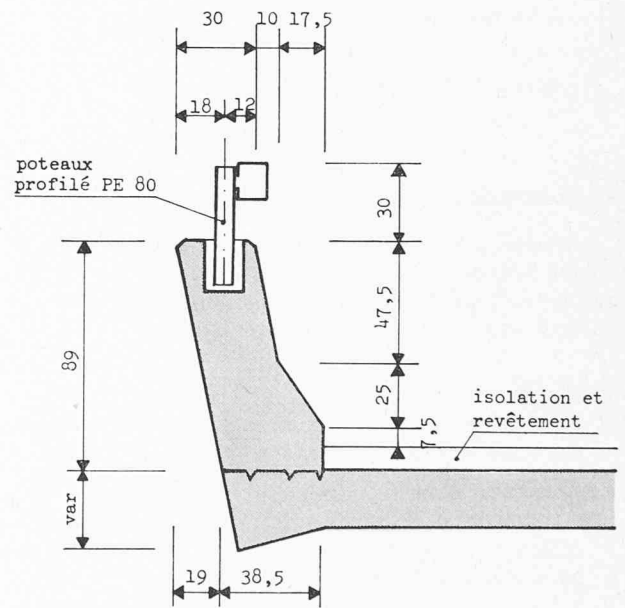


Fig. 5. — Bordure de pont d'autoroute — Mur parapet

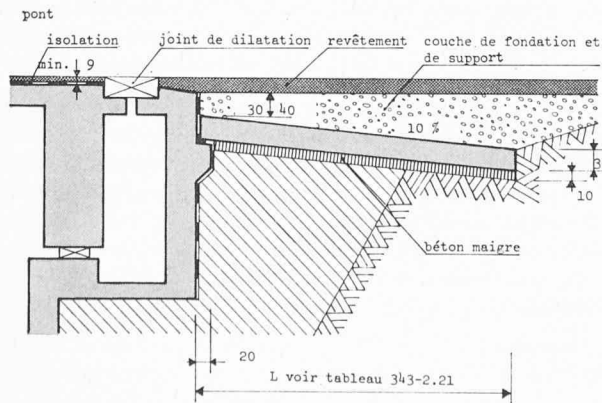


Fig. 3. — Transition pont/route — Ponts avec culées (revêtement bitumeux)

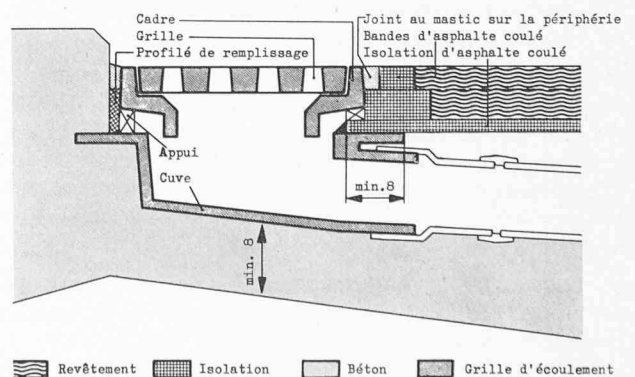


Fig. 6. — Evacuation des eaux — Grille d'écoulement

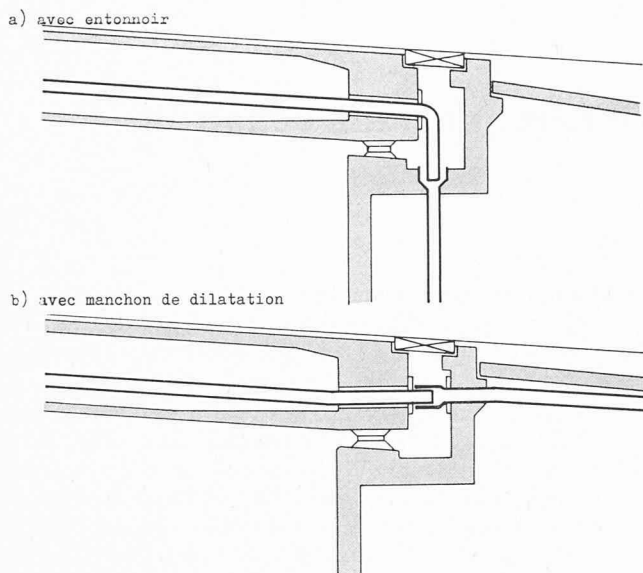


Fig. 7. — Evacuation des eaux — Dispositifs de dilatation aux culées

dations), visant le traitement électronique des données lors de l'établissement d'appels d'offres, de devis estimatifs, de leurs comparaisons, des exemplaires de contrats et décomptes d'entreprises ;

- élaborer des directives concernant les détails de construction, sur la base des expériences faites quant au comportement des ouvrages au cours de la première décennie écoulée depuis le début de la construction des routes nationales.

Le catalogue des articles normalisés est sorti de presse en novembre 1971 (édition en allemand). La publication des autres directives — projets standards d'ouvrages et détails de construction présentés sous forme d'une série de dossiers de plans types — est prévue au courant de l'année 1973.

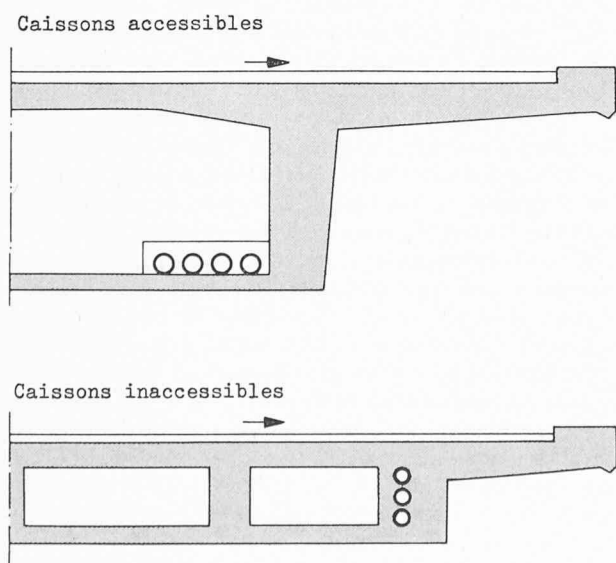


Fig. 8. — Conduites industrielles — Disposition des conduites

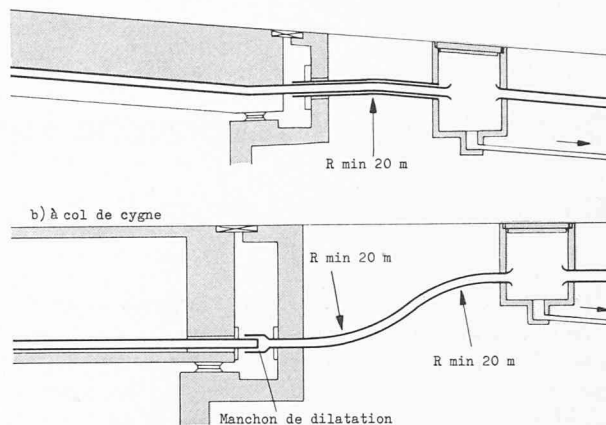


Fig. 9. — Conduites industrielles — Dilatations de pont

Nous donnons ci-après un aperçu de l'ensemble des problèmes traités en ce qui concerne la normalisation des détails de construction, à savoir :

#### Appareils d'équipement mécanique :

Les chapitres traitent des caractéristiques des divers types d'appuis et de joints de dilatation et comprennent :

- un dessin type des appareils (exemple, fig. 1 et 2) ;
- la définition des limites d'utilisation ;
- les conditions de livraison, de montage et d'entretien.

#### Transition entre le pont et la route :

Les directives traitent des dispositions à prendre pour assurer une bonne transition dans tous les cas courants et comprennent :

- une série de dessins types (exemple, fig. 3) ;
- la définition des limites d'application ;
- les conditions de fondation et d'exécution propres à chaque système.

#### Bordure et bande médiane :

Ce chapitre englobe les glissières, gardes-corps et les bordures extérieures. Il comprend également :

- une série de dessins types (exemple, fig. 4 et 5) ;
- une description des conditions d'application et des avantages et inconvénients des divers systèmes.

#### Revêtement et isolation :

Ce chapitre se réfère aux normes VSS en vigueur et précise les conditions d'exécution applicables à chaque type de revêtement.

#### Canalisations d'évacuation d'eau de ruissellement et conduites industrielles :

Les directives traitent des bases, de la disposition des canalisations, des éléments du système de canalisation, du calcul hydraulique et du drainage des caissons. Les règles à observer pour le passage des conduites industrielles font l'objet d'un chapitre spécial. Les directives sont illustrées par une série de dessins types (fig. 6, 7, 8 et 9).

#### Adresse de l'auteur :

Ed. Rey,  
Adjoint au Service fédéral des routes et des digues,  
Monbijoustrasse 40  
3003 Berne.