

Objektyp: **Advertising**

Zeitschrift: **Bulletin technique de la Suisse romande**

Band (Jahr): **99 (1973)**

Heft 18: **SIA spécial, no 3, 1973**

PDF erstellt am: **25.09.2024**

Nutzungsbedingungen

Die ETH-Bibliothek ist Anbieterin der digitalisierten Zeitschriften. Sie besitzt keine Urheberrechte an den Inhalten der Zeitschriften. Die Rechte liegen in der Regel bei den Herausgebern.

Die auf der Plattform e-periodica veröffentlichten Dokumente stehen für nicht-kommerzielle Zwecke in Lehre und Forschung sowie für die private Nutzung frei zur Verfügung. Einzelne Dateien oder Ausdrucke aus diesem Angebot können zusammen mit diesen Nutzungsbedingungen und den korrekten Herkunftsbezeichnungen weitergegeben werden.

Das Veröffentlichen von Bildern in Print- und Online-Publikationen ist nur mit vorheriger Genehmigung der Rechteinhaber erlaubt. Die systematische Speicherung von Teilen des elektronischen Angebots auf anderen Servern bedarf ebenfalls des schriftlichen Einverständnisses der Rechteinhaber.

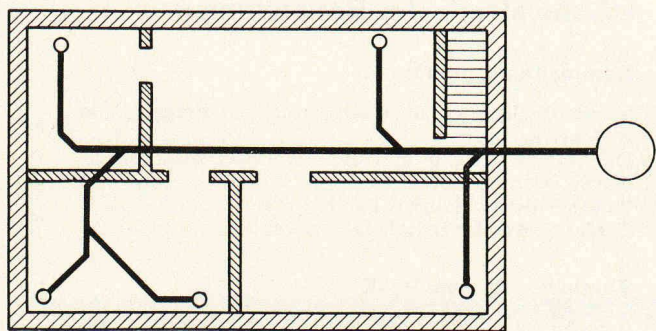
Haftungsausschluss

Alle Angaben erfolgen ohne Gewähr für Vollständigkeit oder Richtigkeit. Es wird keine Haftung übernommen für Schäden durch die Verwendung von Informationen aus diesem Online-Angebot oder durch das Fehlen von Informationen. Dies gilt auch für Inhalte Dritter, die über dieses Angebot zugänglich sind.



l'assistance technique somo

Avez-vous des projets de mise en chantier?



- Désirez-vous bénéficier de notre expérience de plus de 25 ans dans la fabrication et l'utilisation des tuyaux plastiques, voulez-vous un renseignement, un conseil ou un échantillon?
- Désirez-vous notre participation pour une étude, un projet, une mise en chantier, une surveillance ou un essai de pression?
- **Alors téléphonez au No 022 / 43 86 00**
Vous aurez la certitude d'une exécution effectuée dans les règles de l'art.

somo

SOMO SA société pour les métaux ouvrés et les plastiques

1211 GENÈVE 24 téléphone 022 / 43 86 00 télex 23 195