

Objekttyp: **Miscellaneous**

Zeitschrift: **Bulletin technique de la Suisse romande**

Band (Jahr): **99 (1973)**

Heft 16

PDF erstellt am: **19.09.2024**

Nutzungsbedingungen

Die ETH-Bibliothek ist Anbieterin der digitalisierten Zeitschriften. Sie besitzt keine Urheberrechte an den Inhalten der Zeitschriften. Die Rechte liegen in der Regel bei den Herausgebern. Die auf der Plattform e-periodica veröffentlichten Dokumente stehen für nicht-kommerzielle Zwecke in Lehre und Forschung sowie für die private Nutzung frei zur Verfügung. Einzelne Dateien oder Ausdrucke aus diesem Angebot können zusammen mit diesen Nutzungsbedingungen und den korrekten Herkunftsbezeichnungen weitergegeben werden. Das Veröffentlichen von Bildern in Print- und Online-Publikationen ist nur mit vorheriger Genehmigung der Rechteinhaber erlaubt. Die systematische Speicherung von Teilen des elektronischen Angebots auf anderen Servern bedarf ebenfalls des schriftlichen Einverständnisses der Rechteinhaber.

Haftungsausschluss

Alle Angaben erfolgen ohne Gewähr für Vollständigkeit oder Richtigkeit. Es wird keine Haftung übernommen für Schäden durch die Verwendung von Informationen aus diesem Online-Angebot oder durch das Fehlen von Informationen. Dies gilt auch für Inhalte Dritter, die über dieses Angebot zugänglich sind.

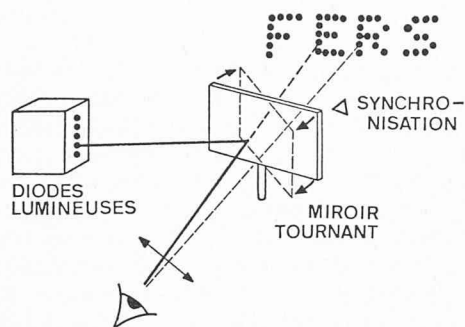


Fig. 3. — Principe de l'affichage à balayage par miroir tournant.

le dispositif d'alimentation ont déjà été améliorés, mais nécessiteront encore de sérieuses recherches.

L'unité centrale d'un ordinateur comprend un bloc de calcul et une mémoire. Les périphériques pouvant être raccordés à cette unité sont essentiellement des mémoires auxiliaires et des unités d'entrée-sortie du type de celles que l'on trouve dans les calculatrices: claviers, dispositif d'affichage et imprimantes. Les recherches effectuées ont porté sur la question: dans quelle mesure ces trois dernières unités peuvent-elles être miniaturisées?

Deux possibilités s'offrent pour un clavier alphanumérique: rapprocher les touches ou diminuer leur nombre. Des touches très rapprochées ne peuvent être actionnées qu'au moyen d'un poinçon, mais permettent une réalisation simple et économique. Réduire le nombre des touches implique une utilisation entièrement nouvelle du clavier et cette étude a été menée en collaboration avec l'Institut de psychologie appliquée de l'Université de Neuchâtel. Un clavier à huit touches sur lesquelles huit doigts reposent en permanence a été réalisé. Un code spécial a été défini en fonction de la fréquence d'apparition des lettres et de

la mobilité des doigts. Chaque lettre ou signe est obtenu en appuyant sur une touche ou simultanément sur plusieurs. Les premiers résultats montrent que la vitesse de frappe maximale est nettement inférieure à celle que peut atteindre une dactylo sur un clavier traditionnel, mais supérieure à la vitesse que permet un clavier à touches très rapprochées. Le principal inconvénient réside dans le long apprentissage nécessaire.

L'affichage d'un texte alphanumérique est beaucoup plus difficile à réaliser que celui d'un nombre et aucune solution économique n'existe actuellement: les displays utilisant un écran cathodique sont encombrants et les systèmes à diodes lumineuses très coûteux. Dans la solution imaginée à l'EPFL, chaque lettre est formée à partir d'une matrice de points, comme dans de nombreux autres displays, mais avec une seule colonne de points lumineux dont l'intensité peut être modulée par voie électronique. Le déplacement apparent de la source lumineuse pour balayer les lignes du texte est obtenu au moyen d'un miroir tournant (fig. 3). La persistance rétinienne donne l'illusion d'une image stable si la vitesse de rotation du miroir est suffisante.

Le problème de l'imprimante miniature n'est pas résolu. Des solutions ont été envisagées, mais des recherches sont encore nécessaires.

La présence de fils pour établir les liaisons entre des unités miniatures mobiles est extrêmement gênante. Des liaisons par radio ne permettent pas une miniaturisation simultanée de l'émetteur et du récepteur. De plus, des transmissions à faible puissance sont facilement perturbées. Il faudra donc trouver des solutions nouvelles.

Adresse de l'auteur:
Pierre Hoffmann
Route de Grandvaux,
1096 Cully

Bibliographie

L'étude de marché industriel. Direction - Organisation - Technique, par *Nicholas A. H. Stacey* et *Aubrey Wilson*. Traduit de l'anglais et adapté par G. Schaufelberger, ingénieur EPZ, et A. Singer, ESCP. Paris, Eyrolles et Editions d'Organisation, 1973. — Un volume 16×25 cm, 232 pages, 5 figures. Prix: 48 F.

L'étude de marché industriel est maintenant acceptée par la direction des entreprises françaises comme un outil de management qui contribue à l'efficacité et à la rentabilité des affaires. Une étude de marché industriel, suivie d'un rapport final clair, doit permettre à la Direction de prendre des options en toute connaissance de cause.

Après avoir comparé l'étude de marché industriel à celle des biens de consommation, les auteurs définissent le rôle du responsable du marketing industriel et énumèrent les principaux objectifs de l'étude.

Les chapitres traitant des techniques de l'étude de marché industriel les présentent avec de nombreux exemples pris dans la pratique. Une place importante est réservée aux études de marché industriel effectuées à l'étranger.

Les techniques à mettre en œuvre sont clairement exposées et divisées en trois grandes parties:

— Utilisation des sources secondaires (interprétation de l'analyse des ventes, tendances, corrélations, etc., éléments recueillis à l'extérieur).

— Utilisation des sources primaires (échantillonnage et mise en pratique, question de coûts, de timing, etc.).

— Action « sur le terrain »; les techniques « opérationnelles » (questionnaire postal, interviews téléphoniques et personnelles, etc.). La mise en œuvre de ces moyens ainsi que le dépouillement de l'interprétation sont étudiés en profondeur.

Faire une bonne étude de marché, c'est bien; encore faut-il en présenter les résultats d'une manière directement exploitable; le chapitre 10 donne en détail toutes les informations à ce sujet.

Enfin, les auteurs traitent le problème qui se pose à toute entreprise n'ayant pas encore son propre service d'étude de marché: « avoir un responsable des études de marché ou faire appel à l'extérieur ».

Extrait de la table des matières:

1. *Les études de marché industriel dans l'optique du management*: Similitudes et différences entre l'étude de marché industriel et l'étude de marché des biens de consommation. Rôle du responsable en marketing industriel. Objectifs de l'étude du marché.

II. *Les techniques de l'étude du marché industriel*: Préparation du projet. Données de l'étude. Plan de travail. Planning. Démarrage. — Utilisation des sources secondaires. Utilisation des données internes. Recherche bibliographique. Examen du

plan d'investissement. — Utilisation des sources primaires. Echantillonnage. Choix des techniques appropriées. Objectifs recherchés. — Techniques « sur le terrain ». Questionnaire postal. Interviews personnelles. Techniques visuelles. — Etude de publicité. Techniques. Lecteurs. Etude des médias. — Etude de marché industriel à l'étranger. Pays sous-développés. Choix d'un responsable en marketing étranger. — Prévisions économiques et financières. Limites dans la précision. — Comment présenter les résultats. Traitement des données. Distorsions. Analyse quantitative et qualitative. Procédé de « tamisage qualitatif ». Présentation du rapport. — Avoir un responsable des études de marché ou faire appel à l'extérieur.

Annexes : Publicités, check-list en marketing industriel. Questionnaire. Tableau d'échanges interindustries. Système de « tamisage qualitatif ». — *Lexique*. — *Index*.

Divers

Symposium européen des routes en béton

Comme cela a été annoncé dans notre numéro 2 du 20.1.73, ce symposium a eu lieu à Berne les 13, 14 et 15 juin 1973. Il a réuni près de 800 participants de 31 pays, dont 9 hors de l'Europe.

Il était divisé en quatre sessions, pour lesquelles 26 rapports avaient été préparés et distribués à l'avance. Parmi ces rapports, 16 avaient été rédigés par des ingénieurs d'administrations officielles, 1 par un entrepreneur et 9 par des services de recherche de l'industrie du ciment. De nombreuses interventions ont été faites au cours des sessions, à propos de ces rapports ou sur des sujets voisins.

Session A. — Assises et fondation

Pour les routes très chargées, l'établissement de fondations en matériaux liés devient la règle, aussi bien sous les revêtements bétonnés que sous ceux en hydrocarbonés. Parmi les liants utilisés pour cela, le ciment a une large place grâce aux progrès réalisés dans la fabrication et la mise en œuvre des sols-ciment et graves-ciment. On est maintenant en mesure de construire des couches stabilisées au ciment qui ne sont plus sujettes à des fissures béantes, mais dans lesquelles une fissuration diffuse est invisible et ne compromet plus la continuité de la portance de la couche.

La couche stabilisée peut parfois être remplacée par une couche en béton de styropore, qui assure non seulement la portance, mais aussi une isolation thermique et une protection efficace du sol naturel contre la pénétration du gel.

Session B. — Conceptions techniques et matériels de construction

Les rapports et interventions reflètent les diverses conceptions retenues soit dans les différents pays, soit pour des destinations particulières :

- dalles sans armature à joints espacés de 5 à 6 m,
- dalles légèrement armées à joints espacés de 8 à 15 m,
- dalles à armature continue, sans joints,
- dalles en béton précontraint, pour aérodromes notamment.

Cette variété n'est pas un signe d'incohérence ou d'incertitude quant aux solutions à appliquer, mais celui d'une richesse de possibilités et de solutions adaptées aux divers besoins particuliers, aux conditions locales, aux moyens de mise en œuvre et aux matériaux disponibles.

On constate que l'emploi de la finisseuse à coffrages glissants se généralise dans plusieurs pays. Les problèmes du béton à granulométrie discontinue, du sciage des joints sans risque de fissuration prématurée et de mise en service précoce des revêtements en béton ont été évoqués.

Session C. — Couches de roulement de haute qualité

Le problème de l'uni de surface et du confort de roulement est résolu avec les finisseuses modernes, les types modernes de joints et les fondations solides.

La résistance au dérapage fait encore l'objet d'études, notamment en ce qui concerne l'aquaplaning. Ce dernier phénomène, si dangereux aux grandes vitesses, peut être combattu efficacement par le rainurage de la surface de béton. Ce traitement est exécuté soit à la construction, dans le béton frais, soit en tout temps, dans le béton durci. Cette opération est effectuée aussi bien sur les routes que sur les pistes d'aérodrome.

Il a été rappelé aussi qu'il est possible de redonner à un revêtement en béton un peu usé une résistance au dérapage plus élevée, ceci par un traitement mécanique simple et peu onéreux, qu'il faut toutefois renouveler périodiquement.

La résistance du béton à l'usure par les pneus à clous a été évoquée et on a donné les règles qu'il faut observer pour que cette résistance soit maximale : forte proportion de gravier dans le mélange, résistance élevée à la compression ($>400 \text{ kg/cm}^2$).

Enfin un autre problème est maintenant résolu ; c'est celui de la résistance du béton au gel en présence des sels de déneigement par l'utilisation d'adjuvants entraîneurs d'air. Les résultats de cette adjonction doivent toutefois être contrôlés régulièrement.

Certains pays se contentent de contrôles simples, mais pas toujours complets et d'autres pays, dont la Suisse, font des examens plus poussés et plus sûrs. Quand un examen de béton en place révèle que sa résistance aux sels n'est pas certaine, on procède à une imprégnation, qui rétablit cette résistance.

Session D. — Eléments déterminant le choix des revêtements

C'est le problème économique qui a été le plus souvent évoqué à ce sujet. Ainsi, aux USA, en Grande-Bretagne, en Belgique, en Autriche et à Yverdon en Suisse, c'est le prix de revêtement en béton, compte tenu de sa longévité et des frais d'entretien, qui lui fait donner la préférence. Aux USA, plus de 80 % des autoroutes inter-Etats ont un revêtement en béton. En Grande-Bretagne, depuis quelques années, l'entrepreneur est libre de proposer pour chaque soumission une solution avec revêtement en béton ou en hydrocarboné. On lui donne les caractéristiques du terrain et du trafic, ainsi que la méthode de dimensionnement. Cette manière de procéder a amené une augmentation sensible du nombre des revêtements en béton construits.

Visites techniques

La deuxième journée du symposium y a été consacrée.

1. Autoroute N 1, dans la région de Saint-Gall

Près de 500 participants avaient choisi cette visite, où l'on a pu voir en activité un chantier de type suisse : groupe de machines sur rails, revêtement en béton de 20 cm avec légère armature, joints sciés espacés de 6 m, contrôle perfectionné de la résistance au sel.

2. Autoroute N 1, Zurich-Winterthur / Aéroport de Kloten

Sur ces deux chantiers on a pu voir l'exécution de stabilisations au ciment, pour lesquelles on a maîtrisé le problème de la fissuration. Sur la N 1, les couches stabilisées au ciment, de 48 cm d'épaisseur totale, sont recouvertes

d'un revêtement hydrocarboné de 12 cm. A Kloten, des couches stabilisées de 45 à 65 cm suivant le terrain, supporteront la piste en béton de 30 cm et des couches stabilisées de 60 à 80 cm supporteront le revêtement hydrocarboné de 10 cm des aires de stationnement et des voies de roulage.

3. Chemins ruraux en Suisse romande et rues d'Yverdon

En Suisse romande, plus de 800 km de chemins ruraux sont bétonnés. Les plus vieux en 1950.

L'excursion en a parcouru quelques-uns entre Avenches et Morges. On a pu voir également un chantier en activité à Villars-le-Grand, avec finisseuse à coffrages glissants posant un revêtement de 16 cm d'épaisseur et de 2,50 m de largeur.

Yverdon construit des rues en béton depuis 1933.

Les participants ont pu se rendre compte de l'état de ces revêtements, notamment du plus ancien, dont l'entretien a coûté en tout et pour tout Fr. 4.90 par m² pendant 40 ans, prix transformé en valeur d'aujourd'hui.

Ecole polytechnique fédérale de Lausanne

Cours de 3^e Cycle

Le cours de 3^e Cycle d'études 1973 donné par M. le professeur *Berthier*, directeur du Centre d'études scientifiques et techniques de Grenoble, aura lieu à l'Ecole polytechnique fédérale de Lausanne du 22 octobre au 15 décembre 1973, les lundis de 16 à 18 heures.

Ce cours est particulièrement intéressant pour ceux qui se préoccupent de la conservation des ouvrages en béton armé et du risque de corrosion dans les armatures, qu'elles soient précontraintes ou passives. L'auteur du cours a pris ses dispositions pour que les connaissances essentiellement nécessaires à la compréhension de son enseignement soient données lors des premières leçons. Ainsi, chaque participant aura la possibilité de suivre avec fruit l'ensemble des théories exposées.

Renseignements : Secrétariat académique de l'EPFL
Av. de Cour 33, 1007, Lausanne.

Rédacteur : F. VERMEILLE, ingénieur

DOCUMENTATION GÉNÉRALE

Voir page 8 des annonces

DOCUMENTATION DU BATIMENT

Voir page 4 des annonces

Informations diverses

Du nouveau dans le domaine des grues à montage rapide

(Voir photographie page couverture)

Une nouvelle série de grues à montage rapide a fait son apparition en Suisse cette année. Il s'agit des trois modèles L. 1002, L. 1101, L. 1151 de LINDEN, SUÈDE.

Ces grues présentent des caractéristiques techniques très avancées qui dénotent une nouvelle conception de ce genre d'engin, de nombreux brevets ayant été demandés lors de la mise au point du système. Les performances de ces machines sont les suivantes :

	Hauteur du levage	Portée/charge
L. 1002	14,0/19,2/24,0 m	9,60 m/3000 kg 26,00 m/1000 kg 32,00 m/ 650 kg
L. 1101	12,7/20,4/28,0 m	14,20 m/3000 kg 30,60 m/1300 kg 36,60 m/ 900 kg
L. 1151	12,7/20,3 m	16,20 m/3000 kg 30,70 m/1500 kg 36,70 m/1000 kg

Les principales nouveautés à relever sont :

La flèche

La flèche repose sur le mât et est équilibrée à l'arrière par l'intermédiaire d'un câble vertical. On a ainsi supprimé tous haubanages et tirants compliqués. La flèche, travaillant dès lors en porte-à-faux sur toute sa longueur, les efforts sont toujours dirigés dans le même sens : traction en partie supérieure et compression en partie inférieure ; les risques de fatigue de la matière sous l'effet de contraintes alternées sont supprimés.

La simplicité de construction et de mise en place de cette flèche font qu'un temps précieux est gagné lors du montage.

Un système ingénieux a été développé pour le chariot ; ce dernier est constitué d'une ossature métallique, supportée par une série de galets roulant *directement sur les tubes inférieurs de la flèche*, d'où économie d'un rail traditionnel.

Il est possible de rallonger la flèche sans difficulté, grâce au système défini plus haut, et du fait également du poids très faible de la construction ; la qualité des aciers utilisés (Ac - 52-3 - calmé) a permis en effet d'alléger l'ensemble, tout en procurant cependant une résistance supérieure à celle des grues de construction plus ancienne.

L'absence de haubanage procure une hauteur d'encombrement réduite, ce qui fait que plusieurs grues peuvent travailler ensemble sur un même chantier sans risque d'entrecouplements.

Le mât télescopique

Plusieurs hauteurs de levage sont disponibles grâce au système télescopique ; avec le modèle L. 1101, la hauteur de levage peut atteindre 28 m.

Après télescopage, le mât est bloqué automatiquement au moyen d'ergots de sécurité ; il en est de même en cas d'incident en cours de levage.

Flèche et mât sont entièrement constitués de tubes ronds, afin que la résistance au vent soit réduite au maximum.

La cabine du grutier prend place à l'intérieur du mât, sous la flèche ; la grue peut aussi être télécommandée depuis le sol.

Le système hydraulique de montage et démontage

La machinerie de levage n'est pas utilisée ni pour le télescopage du mât, ni pour l'élévation de la flèche. Ces opérations s'effectuent avec l'aide de deux vérins hydrauliques indépendants à commande à distance ; *un seul homme* est capable de monter ou d'abaisser la grue *entièrement depuis le sol*, sans qu'il soit nécessaire de remonter sur la machine pour effectuer des manœuvres intermédiaires.

Machinerie de levage hydraulique

Ce système de levage transmet hydrostatiquement la puissance, permettant ainsi des démarrages et freinages sans heurts.

Les vitesses sont régularisées automatiquement, rendant utilisable l'effet du système sur une étendue de charges considérable. Le moteur électrique, du type à cage d'écureuil, tourne à régime constant, évitant ainsi les courants de démarrage élevés.

On dispose, sur les trois modèles, de micro-vitesses assurant une grande précision de travail.

Transport et mise en place

Un seul équipement de transport peut servir à plusieurs grues ; équipées d'axes jumelés arrière, elles peuvent être transportées *munies de leurs contrepoids*, ce qui permet une économie considérable de temps et de travail.

La construction particulière du chariot permet d'intervenir les essieux avant et arrière ; de ce fait, une grue peut être acheminée dans un sens sur un chantier, puis être ressortie après travaux dans l'autre sens.

Du fait de leur poids très faible, ces grues sont manœuvrées facilement lors de leur accès sur les chantiers.

Les grues LINDEN sont distribuées en SUISSE par EGLI + BALLMER S.A., machines d'entreprises, BÂLE-LAUSANNE, auprès de qui tout renseignement complémentaire peut être obtenu.