

Objektyp: **Advertising**

Zeitschrift: **Bulletin technique de la Suisse romande**

Band (Jahr): **96 (1970)**

Heft 14

PDF erstellt am: **22.09.2024**

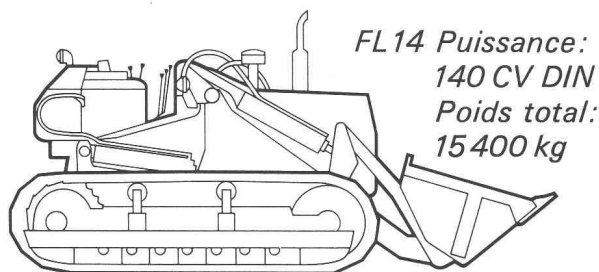
Nutzungsbedingungen

Die ETH-Bibliothek ist Anbieterin der digitalisierten Zeitschriften. Sie besitzt keine Urheberrechte an den Inhalten der Zeitschriften. Die Rechte liegen in der Regel bei den Herausgebern. Die auf der Plattform e-periodica veröffentlichten Dokumente stehen für nicht-kommerzielle Zwecke in Lehre und Forschung sowie für die private Nutzung frei zur Verfügung. Einzelne Dateien oder Ausdrucke aus diesem Angebot können zusammen mit diesen Nutzungsbedingungen und den korrekten Herkunftsbezeichnungen weitergegeben werden. Das Veröffentlichen von Bildern in Print- und Online-Publikationen ist nur mit vorheriger Genehmigung der Rechteinhaber erlaubt. Die systematische Speicherung von Teilen des elektronischen Angebots auf anderen Servern bedarf ebenfalls des schriftlichen Einverständnisses der Rechteinhaber.

Haftungsausschluss

Alle Angaben erfolgen ohne Gewähr für Vollständigkeit oder Richtigkeit. Es wird keine Haftung übernommen für Schäden durch die Verwendung von Informationen aus diesem Online-Angebot oder durch das Fehlen von Informationen. Dies gilt auch für Inhalte Dritter, die über dieses Angebot zugänglich sind.

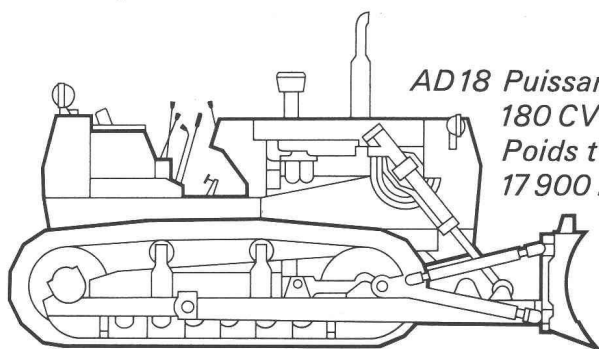
...trax, trax, trax...



FL14 Puissance:
140 CV DIN
Poids total:
15 400 kg

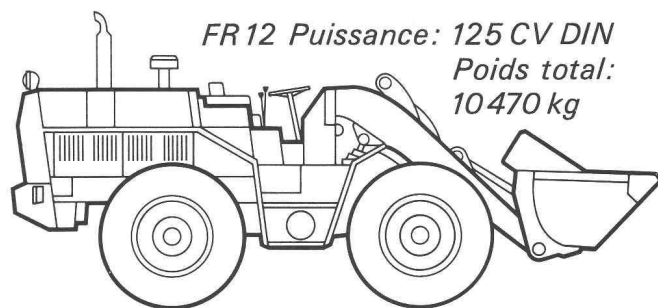
Fiat. Un mot signifiant économie à long terme. Un mot qui signifie «coûts d'exploitation réduits».

Demandez à votre comptable de calculer le coût d'exploitation d'un trax Fiat. Et vous constaterez que votre trax peut s'amortir rapidement.



AD18 Puissance:
180 CV DIN
Poids total:
17 900 kg

L'expert en trax vous conseillera également quant au modèle le plus avantageux pour vous parmi la vaste gamme Fiat. Cela fait également partie de notre service.



FR12 Puissance: 125 CV DIN
Poids total:
10 470 kg



Fiat (Suisse) SA
1211 Genève 13

Veillez m'envoyer des prospectus sur les trax Fiat, contenant tous les détails techniques.

Votre expert, peut-il passer chez moi?

(Veillez mettre une croix s.v.p.)

Nom: _____

Adresse: _____

Coupon ✂