

Étude d'une normalisation de tracé d'aubage de turbine à réaction du type Francis

Autor(en): **Simon, Roland**

Objektyp: **Article**

Zeitschrift: **Bulletin technique de la Suisse romande**

Band (Jahr): **91 (1965)**

Heft 18: **48me Comptoir Suisse, Lausanne, 11-26 septembre 1965**

PDF erstellt am: **24.09.2024**

Persistenter Link: <https://doi.org/10.5169/seals-67673>

Nutzungsbedingungen

Die ETH-Bibliothek ist Anbieterin der digitalisierten Zeitschriften. Sie besitzt keine Urheberrechte an den Inhalten der Zeitschriften. Die Rechte liegen in der Regel bei den Herausgebern. Die auf der Plattform e-periodica veröffentlichten Dokumente stehen für nicht-kommerzielle Zwecke in Lehre und Forschung sowie für die private Nutzung frei zur Verfügung. Einzelne Dateien oder Ausdrucke aus diesem Angebot können zusammen mit diesen Nutzungsbedingungen und den korrekten Herkunftsbezeichnungen weitergegeben werden. Das Veröffentlichen von Bildern in Print- und Online-Publikationen ist nur mit vorheriger Genehmigung der Rechteinhaber erlaubt. Die systematische Speicherung von Teilen des elektronischen Angebots auf anderen Servern bedarf ebenfalls des schriftlichen Einverständnisses der Rechteinhaber.

Haftungsausschluss

Alle Angaben erfolgen ohne Gewähr für Vollständigkeit oder Richtigkeit. Es wird keine Haftung übernommen für Schäden durch die Verwendung von Informationen aus diesem Online-Angebot oder durch das Fehlen von Informationen. Dies gilt auch für Inhalte Dritter, die über dieses Angebot zugänglich sind.

BULLETIN TECHNIQUE DE LA SUISSE ROMANDE

Paraissant tous les 15 jours

ORGANE OFFICIEL

de la Société suisse des ingénieurs et des architectes
de la Société vaudoise des ingénieurs et des architectes (SVIA)
de la Section genevoise de la SIA
de l'Association des anciens élèves de l'EPUL (Ecole polytechnique
de l'Université de Lausanne)
et des Groupes romands des anciens élèves de l'EPF (Ecole poly-
technique fédérale de Zurich)

COMITÉ DE PATRONAGE

Président: E. Martin, arch. à Genève
Vice-président: E. d'Okolski, arch. à Lausanne
Secrétaire: S. Rieben, ing. à Genève

Membres:

Fribourg: H. Gicot, ing.; M. Waeber, arch.
Genève: G. Bovet, ing.; Cl. Groscurin, arch.; J.-C. Ott, ing.
Neuchâtel: J. Béguin, arch.; R. Guye, ing.
Valais: G. de Kalbermatten, ing.; D. Burgener, arch.
Vaud: A. Chevalley, ing.; A. Gardel, ing.;
M. Renaud, ing.; J.-P. Vouga, arch.

CONSEIL D'ADMINISTRATION

de la Société anonyme du « Bulletin technique »

Président: D. Bonnard, ing.

Membres: Ed. Bourquin, ing.; G. Bovet, ing.; M. Bridel; J. Favre,
arch.; A. Robert, ing.; J.-P. Stucky, ing.

Adresse: Avenue de la Gare 10, Lausanne

RÉDACTION

D. Bonnard, E. Schnitzler, S. Rieben, ingénieurs; M. Bevilacqua,
architecte
Rédaction et Editions de la S.A. du « Bulletin technique »
Tirés à part, renseignements
Avenue de Cour 27, 1000 Lausanne

ABONNEMENTS

1 an	Suisse	Fr. 40.—	Etranger	Fr. 44.—
Sociétaires	»	» 33.—	»	» 2.50
Prix du numéro	»	» 2.—	»	»

Chèques postaux: « Bulletin technique de la Suisse romande »,
N° 10 - 5775, Lausanne

Adresser toutes communications concernant abonnement, vente au
numéro, changement d'adresse, expédition, etc., à: Imprimerie
La Concorde, Terreaux 29, Lausanne

ANNONCES

Tarif des annonces:

1/1 page	Fr. 385.—
1/2 »	» 200.—
1/4 »	» 102.—
1/8 »	» 52.—

Adresse: Annonces Suisses S.A.

Place Bel-Air 2. Tél. (021) 22 33 26. 1000 Lausanne et succursales



SOMMAIRE

Etude d'une normalisation de tracé d'aubage de turbine à réaction du type Francis, par Roland Simon, ingénieur A & M.
Divers. — Les congrès.
Documentation générale. — Documentation du bâtiment. — Nouveautés, informations diverses.

ÉTUDE D'UNE NORMALISATION DE TRACÉ D'AUBAGE DE TURBINE À RÉACTION DU TYPE FRANCIS

par Roland SIMON, ingénieur A & M

Introduction

Tracer un aubage consiste à représenter sur un plan la surface gauche d'une aube afin de permettre la fabrication de la boîte à noyau. On utilise le procédé cartographique des courbes de niveau.

Eléments nécessaires à la construction de la boîte à noyau
(fig. 1)

- 1^o Forme du canal de la roue; contour extérieur (*e*) et intérieur (*i*).
- 2^o L'arête d'entrée (1).
- 3^o L'arête de sortie (2).
- 4^o La distance entre deux plans niveaux (épaisseur des planches).
- 5^o La vue en plan des niveaux (forme des planches).

Eléments de base du calcul de l'aubage

L'aubage est étudié pour un point particulièrement bien défini de la colline de rendement. Ce point correspond au sommet de la colline (fig. 2).

Chute: H_0 en (m)

Hauteur représentative de l'énergie à disposition de la turbine au point de meilleur rendement sous forme, altitude, pression, cinétique.

Débit: \dot{V}_0 en (m³/s)

Débit volume mis à la disposition de la turbine au point de meilleur rendement.

Vitesse: N_0 en (rad./s)

Vitesse de rotation angulaire.

L'indice 0 désigne le régime optimum.

Prenant comme point de départ les résultats acquis par M. le professeur Bovet, présentés le 27 novembre au « Winter Meeting 1961 » de l'ASME à New York et publiés par l'ASME (Paper Number 61 WA-155), nous avons cherché à normaliser les tracés d'aubage Francis¹.

¹ Depuis lors les études du professeur Th. Bovet, de l'Ecole polytechnique de l'Université de Lausanne, se sont poursuivies; elles portent sur la systématisation du tracé d'aubage de toutes les machines radiales, à savoir turbine Francis, pompes radiales et pompes-turbines. Cette nouvelle théorie sera solidement étayée par des essais fort nombreux. Le texte de M. Simon présenté

Rappel des équations utilisées par
M. le professeur Th. Bovet

Chiffre de vitesse n_o ¹ fixant la forme du canal (fig. 3) :

$$n_o = \frac{N_o (\dot{V}_o/\pi)^{1/2}}{(2 \cdot g \cdot H_o)^{3/4}} \quad [1]$$

Le rayon nominal R_{2e} fixant la grandeur du canal et le point extrême de l'arête de sortie :

$$R_{2e} = \left(\frac{\dot{V}_o/\pi}{\dot{v}_{2e0} \cdot N_o} \right)^{1/3} \quad [2]$$

Le rayon R_{1i} fixant l'intersection de l'arête d'entrée avec la courbe intérieure limite du canal :

$$R_{1i} = \left(\frac{2 \cdot g \cdot H_o}{h_{1i0} \cdot N_o^2} \right)^{1/2} \quad [3]$$

But de notre étude

Etablir un minimum de tracés dans un domaine raisonnable de chiffre de vitesse.

aujourd'hui à nos lecteurs se place dans le cadre des mêmes préoccupations ; c'est une première étape limitée aux turbines Francis, dont les résultats doivent être interprétés avec prudence, car, comme l'indique l'auteur lui-même, ils n'ont fait encore l'objet d'aucune vérification par essais. La solution partielle proposée par M. Simon a le mérite d'être originale, si même elle ne peut être considérée comme définitivement acquise. (Rééd.)

¹ Relation entre l'ancienne formule $n_{so} = \frac{n_o \sqrt{\dot{e}_o}}{H_o^4 \sqrt{H_o}}$ et la formule proposée $n_{so} = 576 \cdot n_o \cdot \eta_o^{1/2}$.

Méthode proposée

Tracer un aubage type, valable pour un chiffre de vitesse bien défini, et l'utiliser moyennant quelques modifications pour un chiffre de vitesse voisin.

Une étude préliminaire nous a permis de constater que quatre tracés types convenablement répartis couvrent pratiquement l'ensemble des turbines Francis, soit :

	Domaine de chiffre de vitesse	Tracé type
<i>Francis lentes</i>		
Chiffre de vitesse	0,150 - 0,210	0,180
Chiffre de vitesse	0,211 - 0,300	0,255
<i>Francis moyennes</i>		
Chiffre de vitesse	0,301 - 0,500	0,400
<i>Francis rapides</i>		
Chiffre de vitesse	0,501 - 0,750	0,625

Il peut paraître osé de proposer un nombre aussi faible de tracés types. Une analyse théorique du problème nous montrera que le but à atteindre n'est nullement utopique.

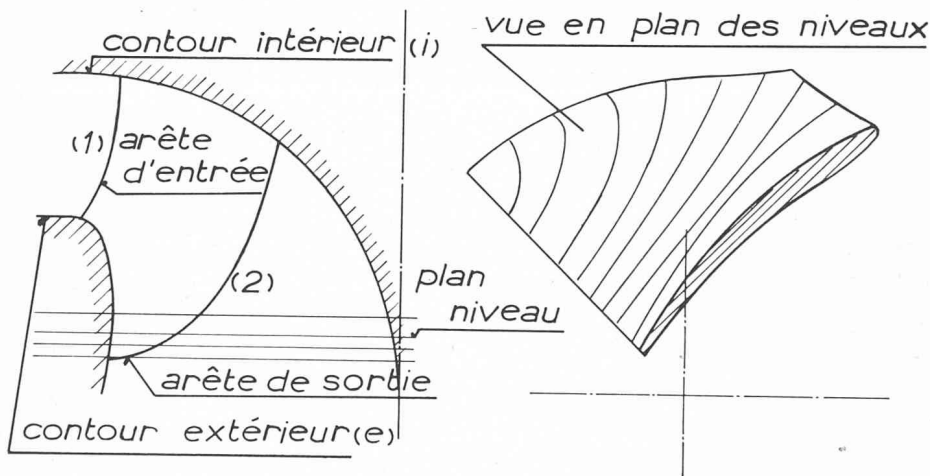


Fig. 1.

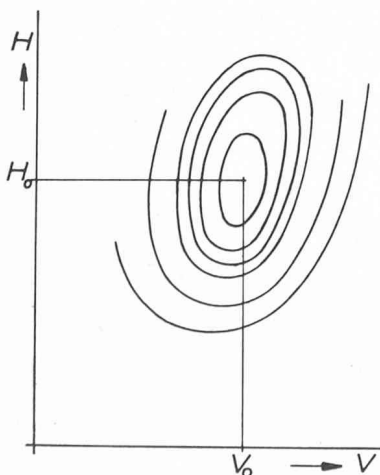


Fig. 2.

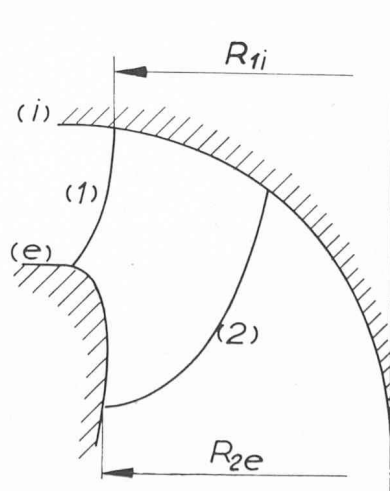


Fig. 3.

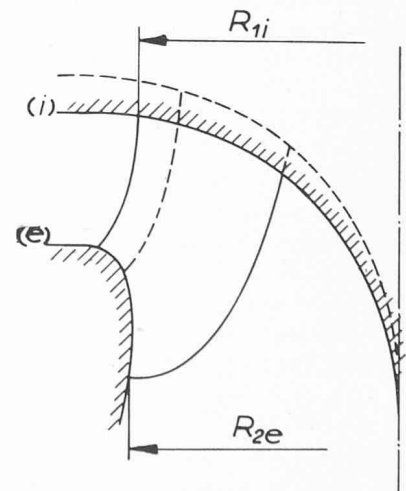


Fig. 4.

Théorie

Posons les conditions de départ valables pour chaque domaine de vitesse considéré (fig. 4).

- La couronne extérieure (*e*) conserve le même tracé.
- L'arête de sortie, au prolongement près, est la même. La valeur de R_{2e} est fixée par l'équation [2].
- Le point de départ de l'arête d'entrée est donné par l'équation [3].
- Le réseau utilisé pour étudier la forme de l'aube n'est pas considéré comme représentatif d'un écoulement quelconque, mais comme un canevas de construction. Le même réseau est valable pour l'étude du domaine de vitesse considéré. Des essais effectués nous ont montré que la forme de l'aube n'était pas fortement modifiée par le réseau utilisé (équivitesse ou équipotentiel).
- La vitesse méridienne le long de l'arête de sortie de la roue est constante (fig. 5).

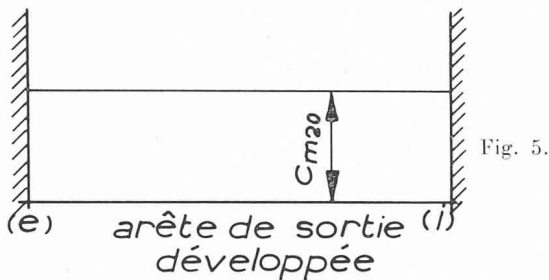


Fig. 5.

Diagramme des vitesses

Définition du coefficient de vitesse méridienne c_{m0}

$$c_{m0} = \frac{\dot{V}_o}{F_o (2gH_o)^{1/2}}$$

$$\dot{V}_o = R_{2e}^3 \cdot \dot{v}_{2eo} \cdot N_o \cdot \pi \quad \text{équation [2]}$$

$$(2gH_o)^{1/2} = R_{1i} h_{1io}^{1/2} N_o \quad \text{équation [3]}$$

F est la section de passage totale, chaque turbine partielle étant représentée par $2\pi R_m \Delta b$ (fig. 6).

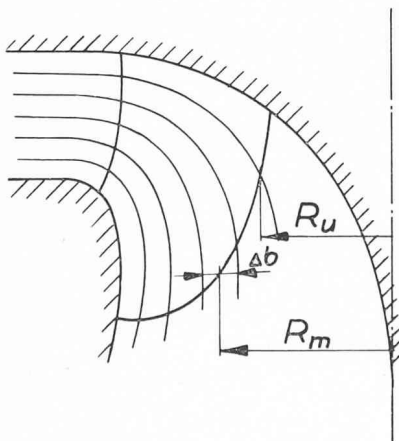


Fig. 6.

$$F = \sum 2\pi R_m \Delta b$$

$$c_{m0} = \frac{R_{2e}^3 \cdot \dot{v}_{2eo}}{h_{1io}^{1/2} \cdot R_{1i} \cdot \sum 2R_m \Delta b}$$

en remplaçant R_{1i} par $\frac{R_{2e} \cdot \dot{v}_{2eo}^{1/3}}{h_{1io}^{1/2} \cdot n_o^{2/3}}$ on trouve

$$c_{m0} = \frac{\dot{v}_{2eo}^{2/3} R_{2e}}{2} \cdot \frac{n_o^{2/3}}{\sum R_m \Delta b}$$

Définition du coefficient de vitesse circonférentielle u_o

$$u_o = \frac{R_u \cdot N_o}{(2gH_o)^{1/2}}$$

l'équation [3] nous permet d'écrire

$$u_o = \frac{R_u}{R_{1i} h_{1io}^{1/2}} \text{ ou}$$

$$u_o = \frac{1}{R_{2e} \dot{v}_{2eo}^{1/3}} \cdot R_u n_o^{2/3}$$

Écoulement le long de l'arête d'entrée

Pour des chiffres de vitesse égale ou plus petits que $n_o = 0,400$, la vitesse méridienne le long de l'arête d'entrée peut être admise constante. Pour les chiffres de vitesse supérieure, il faut tenir compte de l'influence de la courbure du canal en augmentant la vitesse méridienne d'entrée du côté de la couronne extérieure (fig. 7).

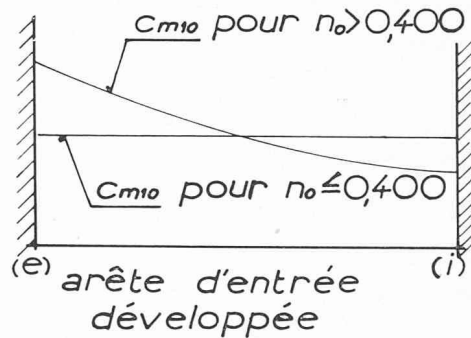


Fig. 7.

Détermination de l'angle de l'aubage le long de son arête de sortie (fig. 8)

Le tracé est établi pour le régime optimum, pour lequel nous admettrons que la composante périphérique c_{v2} de la vitesse absolue est nulle.

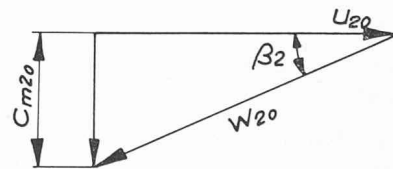


Fig. 8.

De ce qui précède, nous posons

$$\text{tg } \beta_2 = \frac{c_{m20}}{u_{20}}$$

$$\text{et } \text{tg } \beta_2 = \frac{\dot{v}_{2eo} \cdot R_{2e}^3}{2} \cdot \frac{1}{\sum R_{m2} \Delta b_2} \cdot \frac{1}{R_{v2}}$$

Il est intéressant de remarquer que si l'on admet, comme l'a fait M. le professeur Bovet, que \dot{v}_{2eo} est constant, le chiffre de vitesse n'apparaît pas dans l'équation finale.

Le fait d'avoir admis le même tracé des arêtes de sortie (au prolongement près) et le même réseau pour un domaine de chiffre de vitesse considéré, entraîne les mêmes valeurs de $\frac{1}{R_{v2}}$.

En utilisant les canaux proposés par M. le professeur Bovet, le terme $\frac{1}{\sum R_{m2} \Delta b_2}$ varie dans un domaine de

chiffre de vitesse considéré, dans une très faible proportion, si bien que les mêmes angles de sortie β_2 sont valables. L'écart maximum dû à cette variation est inférieur à un degré.

Détermination de l'angle le long de l'arête d'entrée (fig. 9)

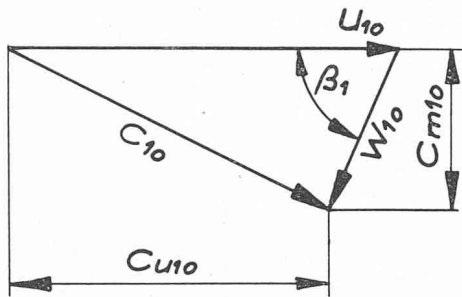


Fig. 9.

$$\operatorname{ctg} \beta_1 = \frac{u_{10}}{c_{m10}} - \frac{c_{u10}}{c_{m10}}$$

L'équation d'Euler

$$u_1 c_{u1} - u_2 c_{u2} = \frac{\eta h}{2}$$

nous permet de calculer c_{u1} :

$$c_{u1} = \frac{\eta h}{2u_1}$$

$$\operatorname{ctg} \beta_1 = \frac{u_{10}}{c_{m10}} - \frac{\eta h}{2u_{10} c_{m10}}$$

$$\operatorname{ctg} \beta_1 = \frac{R_{u1}}{R_{2e}^3 \dot{v}_{2e0}} \sum 2R_{m1} \Delta b_1 - \frac{\eta h \cdot h_{1i0} R_{1i}^2}{R_{u1} R_{2e}^3 \dot{v}_{2e0}} \sum R_{m1} \Delta b_1$$

$$\operatorname{ctg} \beta_1 = \frac{\sum R_{m1} \Delta b_1 (2R_{u1}^2 - \eta h \cdot h_{1i0} \cdot R_{1i}^2)}{R_{u1} \cdot R_{2e}^3 \cdot \dot{v}_{2e0}}$$

$$\text{ou } \operatorname{ctg} \beta_1 = \frac{\sum R_{m1} \Delta b_1 \left(2R_{u1}^2 - \frac{\eta h R_{2e}^2 \dot{v}_{2e0}^{2/3}}{n_0^{2/3}} \right)}{R_{u1} \cdot R_{2e}^3 \cdot \dot{v}_{2e0}}$$

Modifications d'un tracé type pour obtenir un tracé voisin

Le passage d'un tracé type à un tracé de chiffre de vitesse voisin s'effectue par :

- modification du contour intérieur (*i*) (en plan et en élévation) ;
- modification de l'arête d'entrée (en plan et en élévation) ;

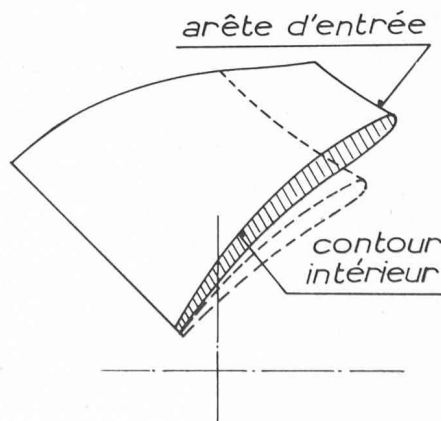
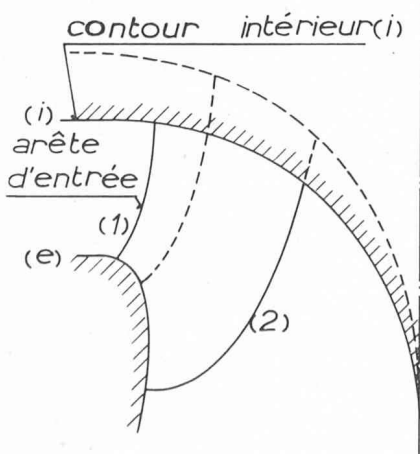


Fig. 10.

- ajustage de l'ouverture du distributeur en fonction de l'angle d'entrée β_1 correspondant au filet moyen.

(fig. 10)

Calcul de l'angle d'ouverture ϱ_0 du distributeur (fig. 11)

Connaissant l'angle β_1 correspondant au filet moyen, on calcule l'angle d'ouverture ϱ_0 du distributeur afin de réaliser les conditions d'écoulement optimum, soit :

$$\operatorname{ctg} \beta_1 = \frac{u_{10}}{c_{m10}} - \frac{c_{u10}}{c_{m10}}$$

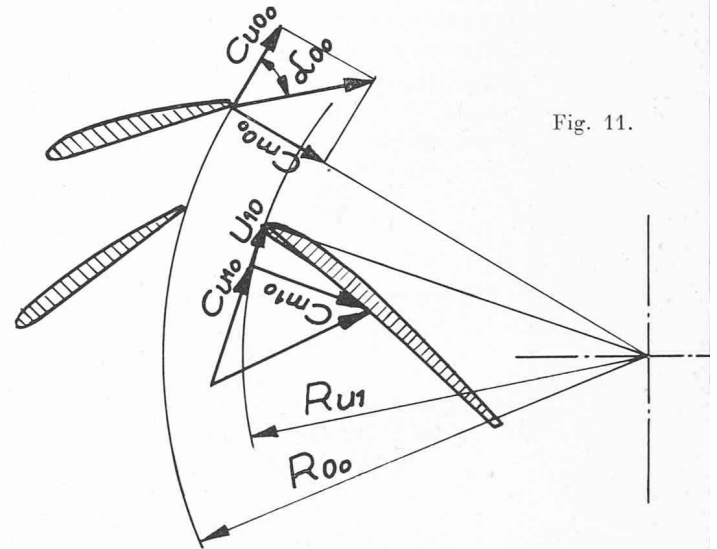


Fig. 11.

Entre la roue et le distributeur, frottement mis à part, le moment hydraulique reste constant. Nous aurons donc

$$u_{10} c_{u10} = u_{00} c_{u00}$$

$$c_{u10} = \frac{R_{00}}{R_{u1}} \cdot \frac{c_{m00}}{\operatorname{tg} \varrho_{00}}$$

$$\operatorname{ctg} \beta_1 = \frac{u_{10}}{c_{m10}} - \frac{R_{00} \cdot c_{m00}}{R_{u1} \operatorname{tg} \varrho_{00} c_{m10}}$$

$$\operatorname{tg} \varrho_{00} = \frac{\sum R_{m1} \Delta b_1}{R_{u1} \sum \Delta b_0 \left[\frac{R_{u1} \sum 2R_{m1} \Delta b_1}{R_{2e}^3 \dot{v}_{2e0}} - \operatorname{ctg} \beta_1 \right]}$$

On pose $R_{m1} \cong R_{u1}$, correspondant au filet moyen ainsi qu'à l'angle β_1 moyen.

$$\operatorname{tg} \varrho_{00} = \frac{\sum \Delta b_1}{\sum \Delta b_0} \cdot \frac{1}{\left[\frac{2R_{u1}^2 \sum \Delta b_1}{R_{2e}^3 \dot{v}_{2e0}} - \operatorname{ctg} \beta_1 \right]}$$

Conclusion

Si, présentée sous cette forme, l'élaboration de tracés d'aubage est possible, seule l'expérimentation peut déterminer exactement l'écart entre la théorie et la pratique. Comme suite logique du raisonnement, on peut envisager pour le futur une surface gauche unique dont nous n'utiliserons que certaines parties en fonction du chiffre de vitesse.

Remarque finale

Afin de compléter cette étude, nous allons suggérer une méthode de construction de roues d'essai qui, avec la technique actuelle de construction à aubes rapportées en araldite, permet de réaliser de nombreux essais à l'aide d'une seule roue.

Mode de construction (fig. 12)

- 1) Le canal est conçu pour le chiffre de vitesse supérieur, contour extérieur (e) et intérieur (i).
- 2) L'aube est construite pour le chiffre de vitesse donnant la position de l'arête d'entrée (1) la plus éloignée de l'axe de rotation (chiffre de vitesse inférieur).

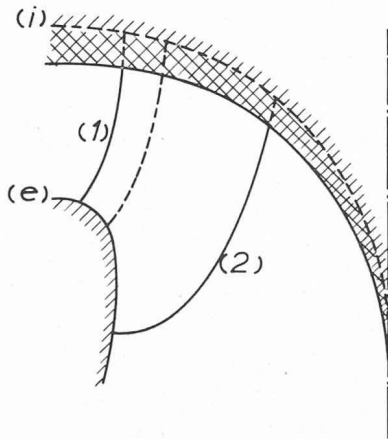


Fig. 12.

Premiers essais

A l'aide d'araldite, le canal sera obstrué de manière à obtenir le canal correspondant au chiffre de vitesse inférieur. Ainsi réalisée, la roue est prête pour les premiers essais.

Essais suivants

Par coupure de l'arête d'entrée et par augmentation du canal côté courbe intérieure (i).

Exemple de calcul

A titre indicatif, nous avons cherché à illustrer notre théorie à l'aide d'un exemple pratique.

Eléments de base du calcul de l'aubage

$$\begin{aligned} H_o &= 10,9 \text{ m}; \\ \dot{V}_o &= 1,0 \text{ m}^3/\text{s}; \\ N_o &= 52,4 \text{ rad./s.} \end{aligned}$$

Les coefficients de chute et de débit sont choisis :

$$h_{1io} = 1,72 \quad \dot{v}_{2eo} = 0,25$$

Il nous paraît préférable d'utiliser un coefficient de débit légèrement inférieur à celui préconisé par M. le

professeur Bovet, afin de diminuer le danger de cavitation.

Etude de l'espace occupé par l'aubage

Le chiffre de vitesse déterminant la forme du canal est donné par l'équation [4] :

$$n_o = \frac{52,4 \left(\frac{1}{\pi}\right)^{1/2}}{(2 \cdot 9,81 \cdot 10,9)^{3/4}} = 0,527.$$

Les équations [2] et [3] nous donnent le point de départ de l'arête d'entrée, respectivement de l'arête de sortie :

$$R_{2e} = \left(\frac{1/\pi}{0,25 \cdot 52,4}\right)^{1/3} = 0,290 \text{ m};$$

$$R_{1i} = \left(\frac{2 \cdot 9,81 \cdot 10,9}{1,72 \cdot 52,4^2}\right)^{1/2} = 0,2125 \text{ m}.$$

Le tracé est effectué, compte tenu d'un retrait de fonderie de 1 %.

Calcul de l'angle de sortie β_2

$$\text{tg } \beta_2 = \frac{\dot{v}_{2eo} R_{2e}^3}{2} \cdot \frac{1}{\sum R_{m2} \Delta b_2} \cdot \frac{1}{R_{v2}}.$$

La somme des produits $R_{m2} \Delta b_2$ vaut 0,04092 m².

$$\text{tg } \beta_2 = \frac{0,25 \cdot 0,293^3}{2 \cdot 0,04092} \cdot \frac{1}{R_{v2}} = 0,0767 \frac{1}{R_{v2}}.$$

Le tableau 1 nous renseigne sur la valeur de l'angle β_2 pour les filets du réseau choisi.

TABLEAU 1

Filet	R_{u2} (m)	tg β_2	β_2
i	0,090	0,853	40° 25'
i'	0,122	0,628	32° 03'
i''	0,166	0,462	24° 42'
m	0,207	0,370	20° 15'
e''	0,240	0,320	17° 42'
e'	0,268	0,286	15° 54'
e	0,293	0,262	14° 40'

Calcul de l'angle d'entrée β_1

En tenant compte de la répartition de la vitesse méridienne le long de l'arête d'entrée, nous aurons pour l'angle β_1 :

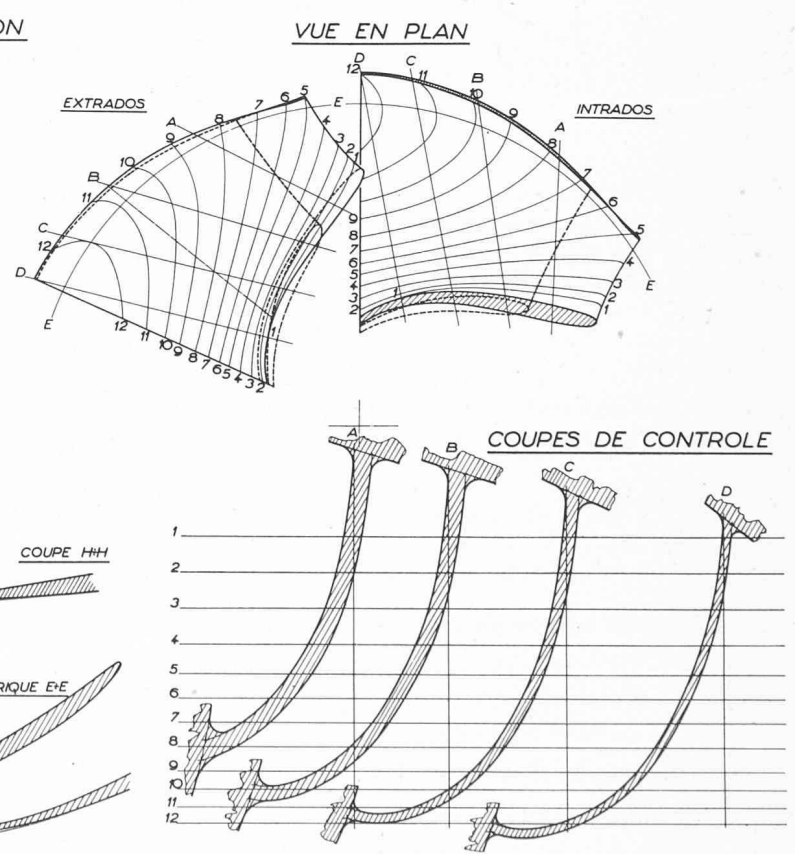
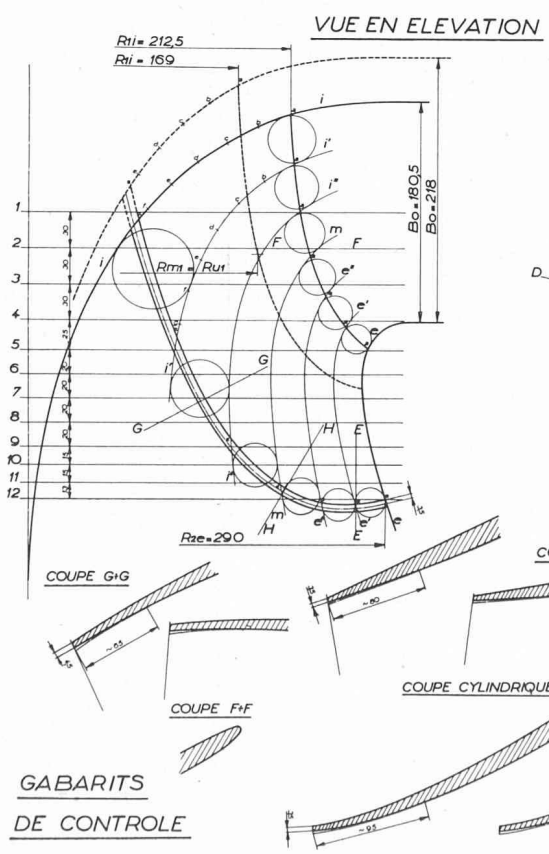
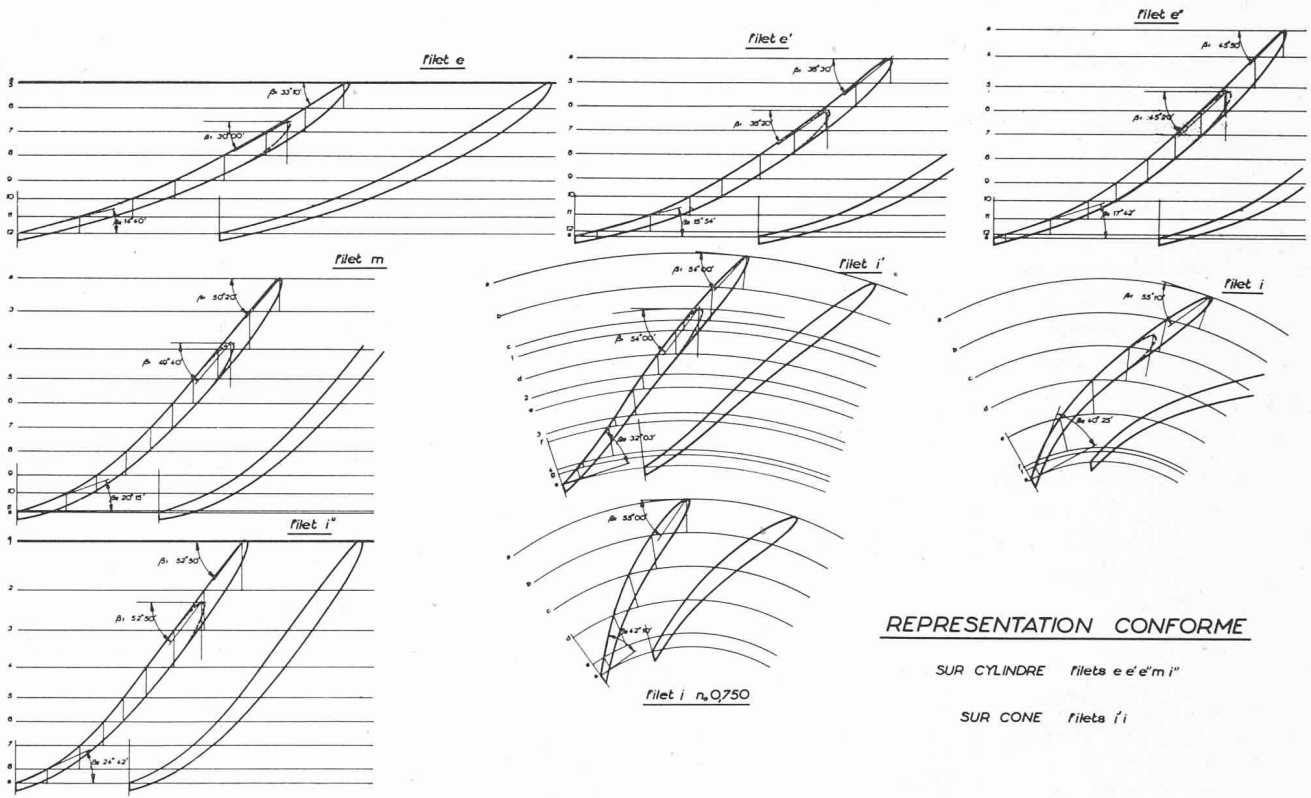
$$\text{ctg } \beta_1 = \frac{6 \cdot R_{m1} \Delta b_1 (2R_{u1}^2 - \eta h \cdot h_{1io} \cdot R_{1i}^2)}{R_{u1} \cdot R_{2e}^3 \cdot \dot{v}_{2eo}}$$

6 étant le nombre de turbines partielles.

Le tableau 2 nous renseigne sur la valeur de l'angle β_1 pour les filets du réseau choisi.

TABLEAU 2

Filet	$R_{m1} \Delta b_1$ (m)	R_{u1} (m)	ctg β_1	β_1
i	0,00910	0,214	0,696	55° 10'
i'	0,00840	0,217	0,726	54° 00'
i''	0,00723	0,222	0,756	52° 50'
m	0,00624	0,231	0,825	50° 20'
e''	0,00561	0,244	0,970	45° 50'
e'	0,00560	0,260	1,251	38° 30'
e	0,00553	0,278	1,528	33° 10'



Passage d'un tracé à un tracé de chiffre de vitesse voisin

Le tracé étant établi pour un chiffre de vitesse $n_o = 0,527$, nous voulons l'utiliser pour un tracé de chiffre de vitesse $n_o = 0,750$.

a) Modification de la couronne intérieure

La modification de la couronne intérieure (i) engendre une augmentation de la section de sortie.

La somme des produits $R_{m2}\Delta b_2$ vaut $0,04223 \text{ m}^2$ et

$$\text{tg } \beta_2 = \frac{0,25 \cdot 0,293^3}{2 \cdot 0,04223} \cdot \frac{1}{R_{u2}} = 0,0743 \frac{1}{R_{u2}}$$

Le tableau 3 nous renseigne sur la valeur des angles de sortie β_2 .

TABLEAU 3

Filet	R_{u2} (m)	$\text{tg } \beta_2$	β_2
i	0,082	0,905	42° 10'
i'	0,122	0,609	31° 20'
i''	0,166	0,448	24° 06'
m	0,207	0,359	19° 45'
e''	0,240	0,309	17° 10'
e'	0,268	0,277	15° 30'
e	0,293	0,254	14° 10'

b) Modification de l'arête d'entrée

On détermine l'intersection de l'arête d'entrée avec le filet intérieur (i) à l'aide de la relation suivante :

$$n_o = \frac{(\dot{v}_{2eo})^{1/2}}{(h_{1io})^{3/4}} \cdot \left(\frac{R_{2e}}{R_{1i}}\right)^{3/2}$$

$$R_{1i} = R_{2e} \frac{(\dot{v}_{2eo})^{1/3}}{(h_{1io})^{1/2}} \cdot \frac{1}{n_o^{2/3}}$$

$$R_{1i} = 0,169 \text{ m.}$$

Partant de ce point connu, on propose une arête d'entrée en plan et en élévation.

Les nouveaux angles d'entrée sont lus sur les développements et valent, tableau 4 :

TABLEAU 4

Filet	β_1
i	55° 00'
i'	54° 00'
i''	52° 50'
m	49° 40'
e''	45° 20'
e'	36° 20'
e	30° 00'

c) Ajustage de l'ouverture du distributeur

En portant, en fonction de l'arête d'entrée développée, les angles β_1 du nouvel aubage, on trouve aisément

l'angle et le rayon correspondant au filet moyen. Ceci nous permet de calculer l'angle d'ouverture du distributeur et de réaliser les conditions d'écoulement optimum :

$$\beta_1 = 53^\circ 30' \quad \text{ctg } \beta_1 = 0,740$$

$$R_{m1} \cong R_{u1} = 0,1875 \text{ m}$$

$$\text{tg } \varrho_{oo} = \frac{\sum \Delta b_1}{\sum \Delta b_o} \cdot \frac{1}{\left[\frac{2R_{u1}^2 \sum \Delta b_1}{R_{2e}^3 \cdot \dot{v}_{2eo}} - \text{ctg } \beta_1 \right]}$$

$$\text{tg } \varrho_{oo} = 27^\circ 35'$$

BIBLIOGRAPHIE

1. TH. BOVET : Etude présentée le 27 novembre au « Winter Meeting 1961 » de l'ASME, à New York, et publiée par l'ASME (Paper Number 61-WA-155).
2. O. CORDIER : *Ähnlichkeitsbedingungen für Strömungsmaschinen*. VDI-Berichte Bd, Band 3, 1955.
3. A. RIBAUX : *Hydraulique appliquée*, tome III. Edition La Moraine, 1957.
4. A. RIBAUX : Méthode graphique Volet pour l'étude générale du comportement des turbines à réaction. *Revue technique suisse*, n° 4, 1946.

Liste des notations et des symboles utilisés

Indices

- 0 Régime optimum correspondant au rendement maximum.
- 0 Sortie distributeur.
- 1 Entrée roue.
- 2 Sortie roue.
- i Filet intérieur.
- e Filet extérieur.
- m Composante méridienne.
- u Composante périphérique.

Symboles

- g Accélération terrestre (m/s^2).
- H_n Energie hydraulique nominale mise à la disposition de la turbine (chute nette) (m).
- H_h Hauteur représentative de l'énergie cédée par l'eau à la roue mobile de la turbine (m).
- $\eta h = \frac{Hh}{Hn}$ Rendement hydraulique.
- h Coefficient de chute.
- \dot{V} Débit-volume mis à la disposition de la turbine (m^3/s).
- \dot{v} Coefficient de débit.
- N Vitesse de rotation angulaire nominale (rad/s).
- n Vitesse de rotation nominale (t/min).
- n Chiffre de vitesse.
- \dot{E} Puissance mécanique de la turbine (kW).
- η Rendement total de la turbine.
- c Coefficient de vitesse absolue.
- u Coefficient de vitesse périphérique.
- w Coefficient de vitesse relative.
- ϱ Angle formé par les directions u et c .
- β Angle formé par les directions u et w .