

Objekttyp: **AssociationNews**

Zeitschrift: **Bulletin technique de la Suisse romande**

Band (Jahr): **52 (1926)**

Heft 12

PDF erstellt am: **21.09.2024**

### **Nutzungsbedingungen**

Die ETH-Bibliothek ist Anbieterin der digitalisierten Zeitschriften. Sie besitzt keine Urheberrechte an den Inhalten der Zeitschriften. Die Rechte liegen in der Regel bei den Herausgebern.

Die auf der Plattform e-periodica veröffentlichten Dokumente stehen für nicht-kommerzielle Zwecke in Lehre und Forschung sowie für die private Nutzung frei zur Verfügung. Einzelne Dateien oder Ausdrucke aus diesem Angebot können zusammen mit diesen Nutzungsbedingungen und den korrekten Herkunftsbezeichnungen weitergegeben werden.

Das Veröffentlichen von Bildern in Print- und Online-Publikationen ist nur mit vorheriger Genehmigung der Rechteinhaber erlaubt. Die systematische Speicherung von Teilen des elektronischen Angebots auf anderen Servern bedarf ebenfalls des schriftlichen Einverständnisses der Rechteinhaber.

### **Haftungsausschluss**

Alle Angaben erfolgen ohne Gewähr für Vollständigkeit oder Richtigkeit. Es wird keine Haftung übernommen für Schäden durch die Verwendung von Informationen aus diesem Online-Angebot oder durch das Fehlen von Informationen. Dies gilt auch für Inhalte Dritter, die über dieses Angebot zugänglich sind.

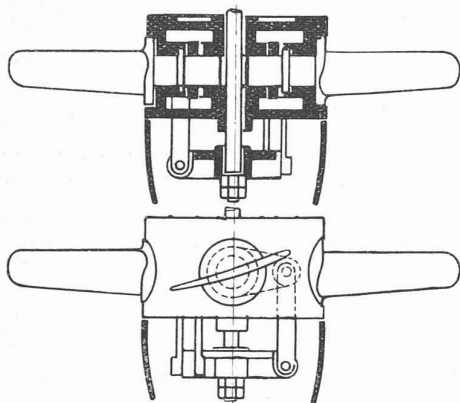


Fig. 2. — Elévation et coupe schématiques de la commande du pivotement des aubes réceptrices d'une turbine Kaplan.

croisillon logé dans la coiffe du moyeu. Ce croisillon est suspendu à l'extrémité d'un axe couissant dans le logement foré dans l'arbre moteur et actionné, soit, dans les grosses turbines, par un servo-moteur spécial, mais sous la dépendance du régulateur de la distribution; soit, dans les moyennes et petites turbines, par un régulateur double agissant à la fois sur le distributeur et sur la roue par l'intermédiaire de deux servo-moteurs solidarisés.

La figure 3 représente schématiquement, dans ce dernier cas, la transmission de la commande à l'axe du croisillon. A cet axe est fixée une clavette qui coulisse dans des fentes ménagées dans l'arbre moteur et qui est emmanchée dans un manchon-guide participant à la rotation de l'arbre et reposant, par l'intermédiaire de paliers de butée à segments, sur un carter. Ce carter ne tourne pas, mais il est susceptible de translations axiales commandées, du régulateur, par l'intermédiaire d'un arbre auxiliaire et de bielles. Ces mouvements de translation sont communiqués à l'arbre porte-croisillon par le manchon-guide entraîné lui-même par le carter<sup>1</sup>.

Les turbines Kaplan construites par la maison *J. M. Voith*, ou en construction, représentent une puissance totale de 20 000 chevaux.

<sup>1</sup> On trouve, à la page 403 de *Elektrotechnik und Maschinenbau* du 23 mai 1926 une description, avec croquis, des dispositifs de régulation faisant l'objet des brevets autrichiens N<sup>o</sup> 95922 et 99298 délivrés au *D<sup>r</sup> V. Kaplan*.

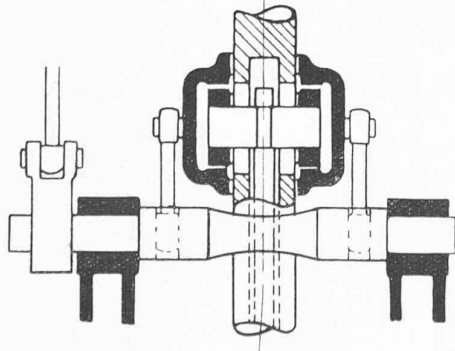


Fig. 3. — Transmission de l'action du régulateur à l'arbre de commande du pivotement des aubes réceptrices d'une turbine Kaplan.

## SOCIÉTÉS

### Société suisse des Ingénieurs et des Architectes.

*Extrait du procès-verbal de la séance du Comité central du 24 avril 1926, à Zurich.*

1. Le Comité accepte, avec vifs remerciements pour les services rendus, la démission de M. Daxelhofer, architecte, de membre de la Commission des concours et nomme, pour le remplacer, M. Rybi, architecte, à Berne.
2. L'appendice aux directives pour la prise en considération, dans les contrats de travail, du renchérissement de la vie (N<sup>o</sup> 107) est maintenu en vigueur jusqu'au 31 décembre 1926.
3. La votation écrite des délégués concernant les comptes de 1925 et le budget pour 1926 a eu pour résultat l'adoption unanime de ces documents.
4. Le Comité délibéra sur une proposition de la section de Berne relative à une modification de l'article 33 des statuts et adopta un rapport concluant au rejet de cette proposition et qui sera présenté à l'assemblée des délégués.
5. Le programme du prochain concours de la fondation Geiser fut adopté. Sujet du concours: relevés de maisons bourgeoises dans le Tessin.
6. Le Comité adopta un avant-projet de normes pour les constructions en bois.
7. M. Otto Burckhardt, à Bâle, a été nommé membre du Comité suisse de l'éclairage, en remplacement de M. Fulpius, architecte, à Genève, démissionnaire.

### Section genevoise de la Société suisse des Ingénieurs et des Architectes.

*Séance du jeudi 8 avril 1926.*

M. Lemaître, président, ouvre la séance à 20 h. 45, en présence de 36 membres et rappelle à la Section l'aimable invitation dont a été l'objet notre Société de la part de la G. E. P. pour une visite à Ouchy, le 10 courant, aux chantiers de la Compagnie de navigation, plus spécialement à la construction du nouveau bateau *L'Helvétie*. Le 22 mai, une balade en auto conduira nos membres en Savoie pour visiter certains châteaux des plus pittoresques. La Section proposera au Comité central d'accepter la candidature de MM. Léon Dufour, ingénieur, et Raoul de Wurtemberg, architecte.

La partie administrative terminée, suit un échange de vues au sujet de la *reconstruction de la gare de Cornavin et de l'aménagement de ses abords*. Le président rappelle la visite de l'exposition des plans du deuxième concours de cette gare de Cornavin au Palais Eynard, le 19 mars, dont les plans furent commentés par M. Ed. Fatio, membre du jury. Il n'était pas dans l'intention du Comité de tenir une séance sur la gare aussi tôt, ce n'est que cédant à la demande de quelques architectes qu'une causerie sur la gare a été portée à l'ordre du jour.

Il est donné lecture d'une lettre de M. Schrafl, directeur des C. F. F., remerciant et louant notre président pour avoir su dégager si objectivement les différentes opinions des membres de la S. I. A. au cours de la conférence du 24 mars tenue entre les C. F. F. et l'Etat. Si les C. F. F. n'ont pu donner entière satisfaction à toutes les suggestions soulevées par M. Lemaître, ce n'a été que dans l'unique but d'aboutir aussi rapidement que possible à une solution définitive.

M. Fulpius, résumant tout ce qui a été dit et fait par la S. I. A. au sujet de la gare au cours de ces dernières années, conclut que notre Société a joué un rôle important dans les problèmes ferroviaires, de la gare en particulier et a fait tout ce qu'on pouvait faire à ce sujet. M. Lemaître, appuyé par le Comité tout entier, est d'avis que toute réclamation serait actuellement trop tardive et non avenue.

M. Cayla, se faisant l'écho de propriétaires et habitants des quartiers de «derrière» gare, nous expose son point de vue pour le maintien du passage sous voie de la rue du Mont-Blanc, en opposition avec le projet primé en premier rang

qui prévoit, comme le programme le permettait, le déplacement de ce passage vers l'ouest d'une quarantaine de mètres. Développant sa manière de voir, M. Cayla conclut qu'il vaudrait mieux reconstruire la gare sur son emplacement actuel même si le coût de la construction était plus élevé que celui prévu au budget des C. F. F., en demandant alors à la ville de prendre part aux frais supplémentaires au prorata des indemnités que les propriétaires des quartiers de derrière la gare seraient en droit de réclamer à la Ville.

M. le conseiller d'Etat Boissonnas ne peut se rallier aux conclusions de M. Cayla. Il fait remarquer que la Ville et l'Etat sont tombés d'accord avec le jury unanime du deuxième concours pour déplacer quelque peu le passage sous voie de la rue du Mont-Blanc. Un projet conçu dans cette idée présente de nombreux avantages sans offrir de sérieux inconvénients pour la circulation. Quant aux réclamations des propriétaires, dans des cas semblables, les tribunaux ont toujours rendu leur verdict contre eux. Pour remédier au léger détour du haut de la rue du Mont-Blanc, M. Boissonnas propose le prolongement du passage sous voies des voyageurs jusqu'à la rue des Deux-Gares, et en outre le maintien de l'ouverture actuelle de 24 m. pour le passage inférieur de la rue déviée du Mont-Blanc.

M. Lemaitre remercie les deux orateurs et ouvre la discussion à laquelle prennent part MM. Reverdin, Lemaitre, Turettini, de Morsier et Petitat, puis M. Boissonnas propose la nomination d'un Comité qui travaillerait de pair avec l'Etat pour l'aménagement des quartiers aux abords de la gare. Un Comité de cinq membres est élu, à savoir: MM. Cayla, Camoletti, Fulpius, Brémond et Auguste Boissonnas.

Sans propositions individuelles, la séance est levée à 22 h. 45.

E. St.

## BIBLIOGRAPHIE

**Mathématiques générales**, par Woods et Bailey, professeurs à l'Institut de technologie de Massachusetts; traduit de l'anglais par A. Sallin. — 1 vol. de 460 pages (16×25 cm.). — Paris, Librairie scientifique Alb. Blanchard. — Prix Fr. 40.

Cet ouvrage est conçu dans un esprit utilitaire, bienvenu de tous ceux qui, dans les mathématiques, envisagent surtout l'« outil » immédiatement applicable à des fins pratiques. C'est dire que ses auteurs ont délibérément laissé de côté les discussions d'un caractère essentiellement académique et qu'ils ont visé, avant tout, à la simplicité et à la concision. Ils ont gagné cette gageure d'exposer, en 460 pages, les matières dont voici la liste: I. Coordonnées cartésiennes. — II. Graphiques des fonctions algébriques. — III. Changement d'axes de coordonnées. — IV. Graphiques des fonctions transcendentes. — V. La ligne droite. — VI. Etude de certaines courbes. — VII. Représentation paramétrique. — VIII. Coordonnées polaires. — IX. Pentés et aires. — X. Différentiation des fonctions algébriques. — XI. Différentiation des fonctions transcendentes. — XII. Intégration. — XIII. Applications de l'intégration. — XIV. Géométrie dans l'espace. — XV. Différentiation partielle. — XVI. Intégrales multiples. — XVII. Séries infinies. — XVIII. Equations différentielles.

Beaucoup de ces chapitres sont traités d'une façon tout à fait originale, mettant bien en lumière certaines difficultés souvent escamotées ailleurs mais qui ne laissent pas d'embarrasser les débutants. Une collection de 2500 exercices rédigés avec bonheur et pourvus de leurs solutions ajoutent encore à la très réelle valeur didactique de cet ouvrage élégamment traduit en français.

**Les Moteurs à explosion**, par M. Edmond Marcotte, Ingénieur conseil (I. C. F.), professeur à l'Ecole spéciale des Travaux publics, ancien chef de service des Ateliers des moteurs de l'Aviation militaire. — Un vol. in-16, 61 figures, (COLLECTION ARMAND COLIN, 103, Boul. Saint-Michel, Paris): relié, 8 fr. 50; broché, 7 fr.

Dans ce livre, l'auteur s'attache à nous faire comprendre d'abord les principes fondamentaux sur lesquels reposent la construction et le fonctionnement des « moteurs à explosion ». Il nous montre ensuite les particularités de chacun de ces

moteurs, ses avantages propres et ses plus récents perfectionnements. Il traite des moteurs d'automobiles, d'avions, d'aéronefs, de vedettes marines, des moteurs pour groupes amovibles, des moteurs à gaz de ville, des moteurs à gaz pauvre, à gaz de hauts fourneaux ou de fours à coke.

Ce livre est donc une remarquable synthèse de l'état actuel de l'industrie automobile. Il sera lu avec curiosité par tous les fervents de l'automobile et par tous les industriels qui tiennent à connaître les qualités, comme les points faibles, des moteurs qu'ils emploient. Quant aux constructeurs, ils consulteront avec fruit cet ouvrage où M. Marcotte a condensé, avec la précision d'un savant, les leçons de sa propre expérience.

**Soies artificielles** par A. Chaplet, ingénieur-chimiste. — Seconde édition entièrement refondue et considérablement augmentée. — Un volume in-8° (23/14) de 267 pages. — Gauthier-Villars et C<sup>ie</sup>, Paris, éditeur, 40 frs.

De toutes les industries modernes, la fabrication des soies artificielles est celle dont le développement au cours de ces dernières années est le plus remarquable. Non seulement les divers procédés pratiqués avant la guerre, avec leurs nombreux perfectionnements, permettent de fabriquer maintenant autant de soie artificielle que de soie naturelle, mais grâce à des méthodes nouvelles, on fabrique actuellement des soies artificielles de valeur égale aux soies du bombyx; on en fabriquera demain qui vaudront davantage.

Dans ces conditions, il est tout naturel que ce petit livre publié avant la guerre soit maintenant réédité sous un volume quadruple après la plus complète transformation. Ce recueil pratique et bien répertorié des innombrables brevets et travaux originaux concernant la technique nouvelle constituera un indispensable *vade-mecum* pour tous les spécialistes. Très clairement rédigé, ordonné avec un grand souci de méthode, ce volume pourra servir d'initiation très commode aux chimistes, aux ingénieurs et aux étudiants désireux d'être au courant des procédés techniques, et leur fournira une excellente documentation. Ce livre rendra également de grands services aux capitalistes, aux commerçants et aux acheteurs que la question « soies artificielles » intéresse.

**Die wirtschaftliche Funktion der Wertpapiere**, von Dr. R. Just. — Zurich Verlag des Schweizer Kaufmännischen Vereins. Une brochure de 40 pages (16×23 cm.).

Ce petit ouvrage, publié sous le patronage de la Société suisse des commerçants expose brièvement, mais clairement, à l'aide de nombreux exemples, la définition et la fonction économique des papiers-values. Il traite des chèques et assignations; de l'escompte et de la mise en pension des effets de commerce; des crédits documentaires, des avances sur marchandises et sur titres; des crédits hypothécaires; des emprunts émis par les communautés publiques, des emprunts « de valorisation »; du financement des sociétés anonymes; des emprunts à lots; des impôts sur les papiers-values; de la gestion des portefeuilles. Une traduction française de cette brochure serait certainement bienvenue.

**Formules et tables pour la résolution des problèmes sur les courants alternatifs**, par Louis Cohen, ingénieur-conseil du Ministère de la Guerre (U. S. A.), professeur d'Electrotechnique à l'Université George Washington. Traduit du texte anglais par Frédéric Sarrat, directeur à la Société Electricité et Gaz du Nord. Préface par Paul Janet, membre de l'Institut. — Un volume in-8 (25×16) de 318 pages, avec 69 figures et nombreux tableaux; 1926, Gauthier-Villars et C<sup>ie</sup>, éditeurs, Paris. Prix: Fr. 72.

Le calcul des phénomènes présentés par le courant alternatif, lorsqu'on s'écarte des cas relativement simples considérés dans les ouvrages purement didactiques pour aborder les innombrables problèmes rencontrés dans la pratique, offre souvent de très grandes difficultés, notamment en ce qui concerne la détermination exacte des constantes des circuits.

Ce n'est pas que la plupart des cas particuliers intéressants